

# Bestellformular Schrägraffstore AsyFlex80NF mit FS 2024

per Fax an 08224 999-222 oder E-Mail an [vertrieb@reflexa.de](mailto:vertrieb@reflexa.de)

Pflichtfelder



Kd.-Nr.		Kommission	
Firma		Lieferwunsch	
Ansprechpartner		Liefer-/Montageanschrift	
Straße, Nr.			
PLZ, Ort			
Telefon	Fax		
<input type="checkbox"/> Wiederholung Fax			

Blenden (mehrpriestpflichtig)			
Blendenart	Blendenmontage	Blendenmaße	Blendenverbödung
<input type="checkbox"/> Winkelblende <input type="checkbox"/> Rundbogenblende <input type="checkbox"/> U-Kanal-Blende (1-teilig) <input type="checkbox"/> U-Kanal-Blende (2-teilig, Blendenverbödungen lose, ab 300mm Höhe)	<input type="checkbox"/> Schachtmontage (ohne Blende)	Blendenhöhe: _____ mm  Blendentiefe: <input type="checkbox"/> 140 mm <input type="checkbox"/> _____ mm	<input type="checkbox"/> ▲ genietet <input type="checkbox"/> geschweißt <input type="checkbox"/> lose  <input type="checkbox"/> hohe Seite <input type="checkbox"/> niedrige Seite <input type="checkbox"/> seitlich offen <input type="checkbox"/> beidseitig

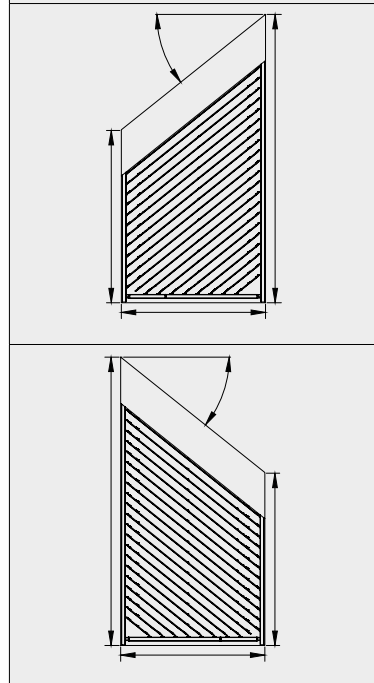
Farbauswahl gem. Reflexa Wohnföhlfarben			
Blende	_____	<input type="checkbox"/>	<input type="checkbox"/>
teleskopierbare Unterschiene	_____	<input type="checkbox"/>	<input type="checkbox"/>
Föhrungsschienen	_____	<input type="checkbox"/>	<input type="checkbox"/>
Abstandshalter	_____	<input type="checkbox"/>	<input type="checkbox"/>
Lamellenfarbe	_____		

Rabatt	Angebotsnummer	<input type="checkbox"/> Lieferung <input type="checkbox"/> Montage
--------	----------------	--

Bedienart / Steuerung	
<input type="checkbox"/> ▲ Elektro ohne Schalter <input type="checkbox"/> 12V-DC-Motor <input type="checkbox"/> 12V-DC-Motor mit Solarpanel	<input type="checkbox"/> Comfort <input type="checkbox"/> Comfort 868 <input type="checkbox"/> SMI-Antrieb <input type="checkbox"/> Somfy J4 io
Funksteuerung (mehrpriestpflichtig)	
<input type="checkbox"/> Funkempfänger io <input type="checkbox"/> Funkempfänger RTS <input type="checkbox"/> Sonnen- und Windwächter <input type="checkbox"/> 1-Kanal-Handsender <input type="checkbox"/> 5-Kanal-Handsender <input type="checkbox"/> 1-Kanal-Wandsender	

Fensterform von innen gesehen	
Bitte bemaßte Skizze/Foto beilegen.	
Einzel Fenster	Kombination
<input type="checkbox"/>	<input type="checkbox"/>
<input type="checkbox"/>	<input type="checkbox"/>
<input type="checkbox"/>	<input type="checkbox"/>

Maßangaben von  innen  außen



Skizze Maße und Ansicht von  innen  außen

Montage	<input type="checkbox"/> in die Laibung	<input type="checkbox"/> auf die Laibung
Maße	<input type="checkbox"/> Laibungsmaße	<input type="checkbox"/> Fertigmaße

Skizze (ggf. als separate Anlage)

Föhrungsschienen	
links	rechts
<input type="checkbox"/> Typ E30	<input type="checkbox"/> Typ E30
<input type="checkbox"/> Typ T	<input type="checkbox"/> Typ T
<input type="checkbox"/> Typ D	<input type="checkbox"/> Typ D
<input type="checkbox"/> Typ R	<input type="checkbox"/> Typ R
<input type="checkbox"/> Typ VT	<input type="checkbox"/> Typ VT
<input type="checkbox"/> Typ VD	<input type="checkbox"/> Typ VD
<input type="checkbox"/> Typ S70	<input type="checkbox"/> Typ S70

Abstandshalter (▲ A2 / 70 mm)
Typ: _____
Länge: _____ mm
S70 Föhrungsschiene (▲ 70 mm)
X-Maß: _____ mm
Befestigung
<input type="checkbox"/> mit passendem Montageset (▲ ohne)
Bemerkungen

▲ bei Nichtangabe sind die mit ▲ markierten Felder (falls benötigt) Standard

Alle Maße sind in Millimetern (mm) anzugeben. Bestellmaße sind Fertigmaße und entsprechen der Aufmaßliste. Umtausch, Änderung oder Rücknahme sind ab Herstellungsbeginn nicht möglich. Es gelten unsere allgemeinen Verkaufs-, Lieferungs- und Zahlungsbedingungen. Keine Haftung bei Druckfehlern. Änderungen dienen dem technischen Fortschritt und bleiben vorbehalten.

Position	Anzahl	Form	Bezeichnung	Einzelpreis	Gesamtpreis

Aufmaß erfolgte durch		
<input type="checkbox"/> Fachh.	<input type="checkbox"/> Endabn.	<input type="checkbox"/> GVL

\_\_\_\_\_  
Datum/Unterschrift Gebietsverkaufsleiter

\_\_\_\_\_  
Datum/Unterschrift Kunde

Auftrag  
besteht aus  
\_\_\_\_\_ Seiten


REFLEXA-WERKE  
Albrecht GmbH  
Silbermannstraße 29  
89364 Rettenbach  
Tel. 08224 999-0  
Fax 08224 999-222  
www.reflexa.de  
vertrieb@reflexa.de

81828682/2024.07

# So klappt Ihre Bestellung

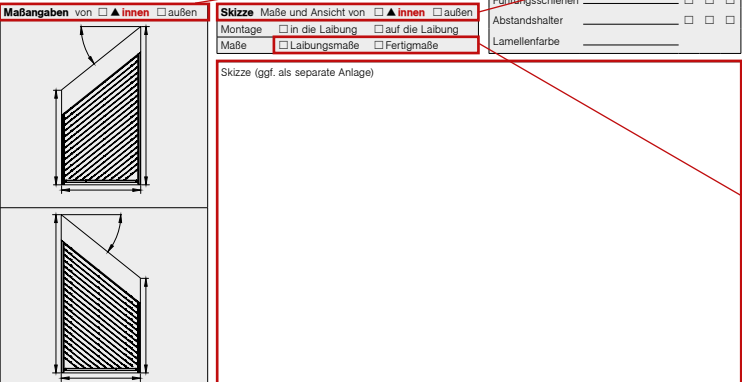
Erläuterungen zum Bestellformular AsyFlex 80NF mit FS 2024

**Pflichtfelder**  
Hellgrau hinterlegte Felder sind Voraussetzung für jede Bestellung und müssen ausgefüllt werden.



**Bestellformular Schrägraffstore AsyFlex 80NF mit FS 2024**  
per Fax an 08224 999-222 oder E-Mail an [vertrieb@reflexa.de](mailto:vertrieb@reflexa.de)

Pflichtfelder

<b>Kd.-Nr.</b>	<b>Kommission</b>	<b>Blenden (mehrpriepflichtig)</b>		<b>Blendenmaße</b>	<b>Blendenverbödung</b>	<b>Farbauswahl</b> gem. Reflexa Wohnföhlfarben
<b>Firma</b>	<b>Lieferwunsch</b>	<input type="checkbox"/> Winkelblende <input type="checkbox"/> Rundbogenblende <input type="checkbox"/> U-Kanal-Blende (1-teilig) <input type="checkbox"/> U-Kanal-Blende (2-teilig, Blendenverbödungen lose, ab 300mm Höhe)	<input type="checkbox"/> Schachtmontage (ohne Blende)	Blendenhöhe: _____ mm Blendentiefe: <input type="checkbox"/> 140mm <input type="checkbox"/> _____ mm	<input type="checkbox"/> ▲ genietet <input type="checkbox"/> geschweißt <input type="checkbox"/> lose	<input type="checkbox"/> hohe Seite <input type="checkbox"/> niedrige Seite <input type="checkbox"/> seitlich offen <input type="checkbox"/> beidseitig
<b>Ansprechpartner</b>	<b>Liefer-/Montageanschrift</b>	<b>Maßangaben</b> von <input type="checkbox"/> innen <input type="checkbox"/> außen		<b>Skizze</b> Maße und Ansicht von <input type="checkbox"/> ▲ innen <input type="checkbox"/> außen Montage <input type="checkbox"/> in die Laibung <input type="checkbox"/> auf die Laibung Maße <input type="checkbox"/> Laibungsmaße <input type="checkbox"/> Fertigmaße		<b>Blende</b> teleskopierbare Unterschiene <input type="checkbox"/> <input type="checkbox"/> Föhrgungsschienen <input type="checkbox"/> <input type="checkbox"/> Abstandshalter <input type="checkbox"/> <input type="checkbox"/> Lamellenfarbe _____
<b>Straße, Nr.</b>				Skizze (ggf. als separate Anlage)		<input type="checkbox"/> glänzend <input type="checkbox"/> matt <input type="checkbox"/> Feinstruktur
<b>PLZ, Ort</b>						Skizze (ggf. als separate Anlage)
<b>Telefon</b>	<b>Fax</b>	<input type="checkbox"/> Wiederholung Fax				
<b>Rabatt</b>	<b>Angebotsnummer</b>	<input type="checkbox"/> Lieferung <input type="checkbox"/> Montage				
<b>Bedienart/Steuerung</b>		<b>Fensterform</b> von innen gesehen Bitte bemaße Skizze/Foto beilegen.				
<input type="checkbox"/> Elektro ohne Schalter <input type="checkbox"/> 12V-DC-Motor <input type="checkbox"/> 12V-DC-Motor mit Solarpanel		<input type="checkbox"/> Comfort <input type="checkbox"/> Comfort 868 <input type="checkbox"/> SMI-Antrieb <input type="checkbox"/> Somfy J4 io				
<b>Funktsteuerung</b> (mehrpriepflichtig)		<b>Abstandshalter</b> (▲ A2 / 70 mm)				
____ Funkempfänger io ____ Funkempfänger RTS ____ Sonnen- und Windwächter ____ 1-Kanal-Handsender ____ 5-Kanal-Handsender ____ 1-Kanal-Wandsender		Typ: _____ mm Länge: _____ mm <b>S 70 Föhrgungsschiene</b> (▲ 70 mm) X-Maß: _____ mm				
<b>Föhrgungsschienen</b>		<b>Befestigung</b>				
links	rechts	<input type="checkbox"/> mit passendem Montageset (▲ ohne)				
<input type="checkbox"/> Typ E30 <input type="checkbox"/> Typ T <input type="checkbox"/> Typ D <input type="checkbox"/> Typ R <input type="checkbox"/> Typ VT <input type="checkbox"/> Typ VD <input type="checkbox"/> Typ S70	<input type="checkbox"/> Typ E30 <input type="checkbox"/> Typ T <input type="checkbox"/> Typ D <input type="checkbox"/> Typ R <input type="checkbox"/> Typ VT <input type="checkbox"/> Typ VD <input type="checkbox"/> Typ S70	Bemerkungen				
<b>Aufmaß</b> erfolgte durch						
<input type="checkbox"/> Fachh. <input type="checkbox"/> Endabn. <input type="checkbox"/> GVL		Datum/Unterschrift Gebietsverkäufer		Datum/Unterschrift Kunde		
				Aufmaß erfolgt durch <input type="checkbox"/> Fachh. <input type="checkbox"/> Endabn. <input type="checkbox"/> GVL		
				REFLEXA-WERKE Tel. 08224 999-0 Albrecht GmbH Fax 08224 999-222 Silbermannstraße 29 www.reflexa.de 89364 Rettenbach vertrieb@reflexa.de		Seite 1 <small>81836887/2024-07</small>

**Maßangaben**  
Maßangaben werden **grundsätzlich von innen** gesehen. Bei abweichender Sichtseite mit Bemaßung von außen sind die entsprechenden Felder anzukreuzen.

**Laibungs-/Fertigmaße**  
Werden Fertigmaße angegeben, findet bei der Erfassung eine Laibungs-korrektur zum Bestellmaß von Reflexa statt. Die Maße auf der Auftragsbestätigung weichen dann von denen in der Bestellung ab.

**Vorschlagswerte**  
Werte, die mit ▲ gekennzeichnet sind, werden (sofern nicht anders angegeben) als Standard erfasst.

**Skizze**  
Bei besonderen Formen oder baulichen Situationen helfen eine Skizze oder Fotos bei der Bestellung und bei der Erfassung. Skizzenvorlagen finden Sie unter [www.reflexa.de/aufmassskizze](http://www.reflexa.de/aufmassskizze)