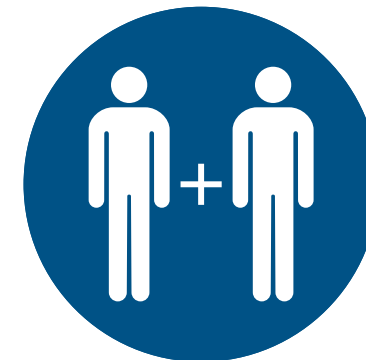


# Montageanleitung

## Glas-Absturzsicherung



**Die Montage ist ausschließlich durch qualifiziertes Fachpersonal auszuführen!**





# Montage vorbereiten

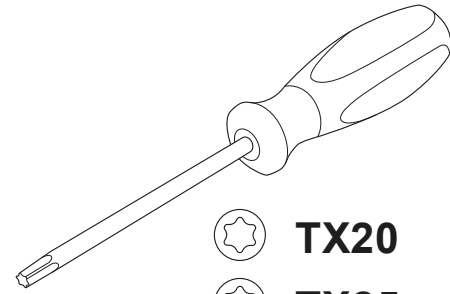


**Bei der Montage ist darauf zu achten, dass die Auswahl des Befestigungsmaterials in Abstimmung mit dem jeweiligen Montageuntergrund erfolgt.**

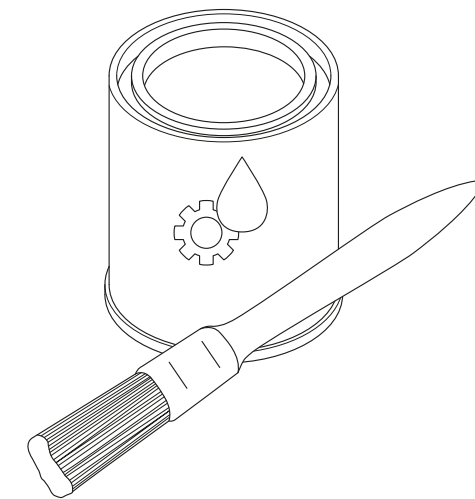
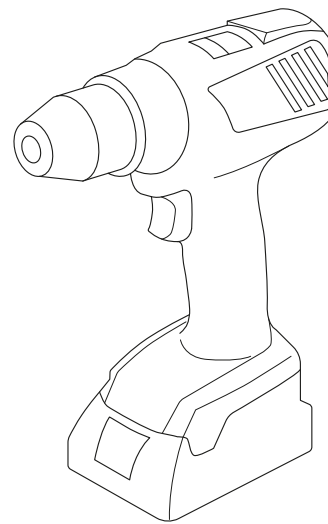
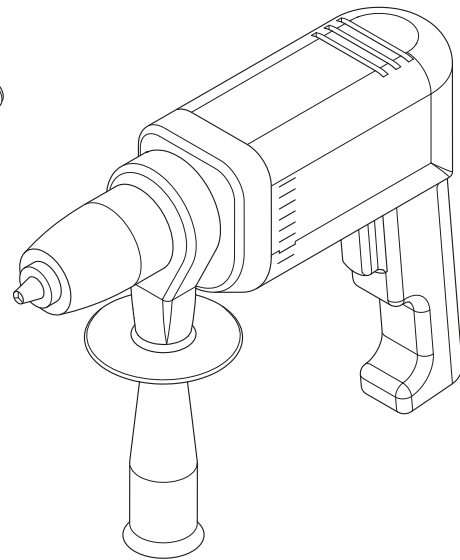
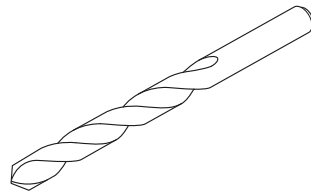
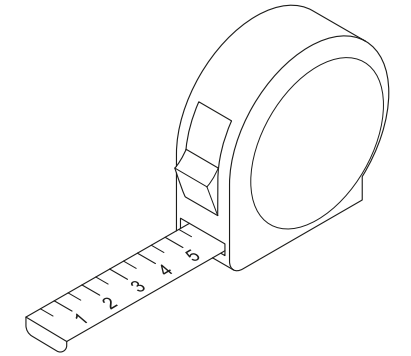
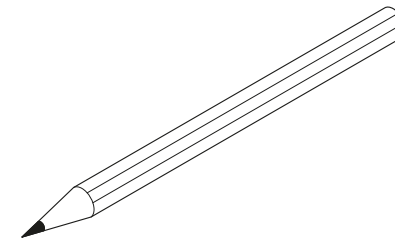
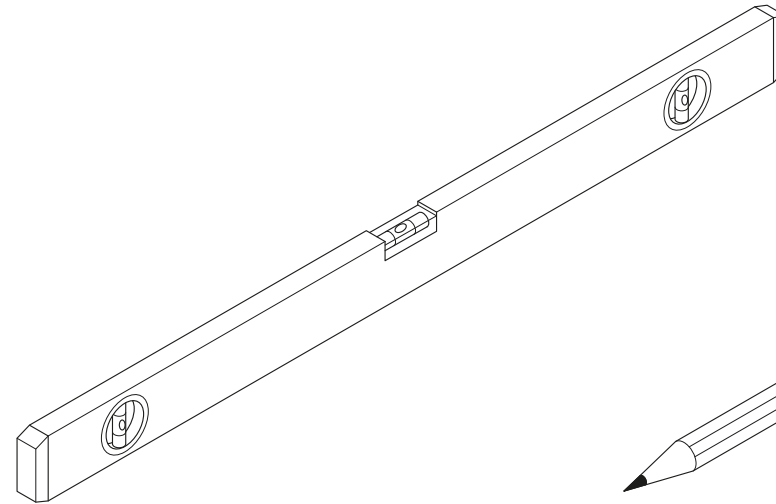
# Benötigte Werkzeuge



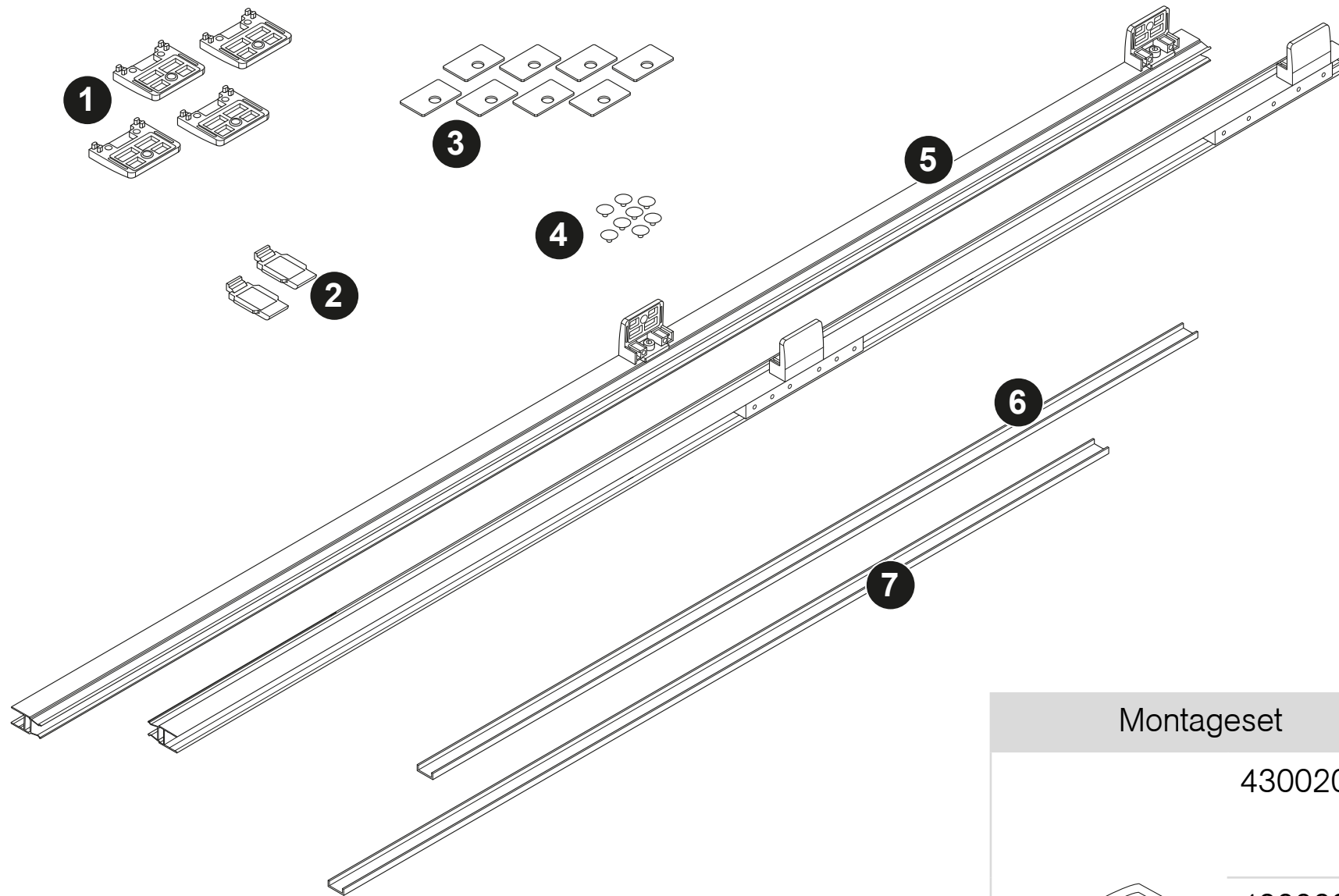
**sw 4**  
**sw 6**



 **TX20**  
 **TX25**



# Lieferumfang



Nr.	Bezeichnung
<b>1</b>	Punkthalter Verschlussstück
<b>2</b>	Punkthalter Auflageplatte
<b>3</b>	Gummieinlage 16,76 mm
<b>4</b>	Punkthalter Abdeckkappe
<b>5</b>	Distanzprofil SMS30 mit Punkthalter Grundteil (Raffstore)
	Distanzprofil 38x53x38 mit Punkthalter (Rollladen)
	Distanzprofil 35x35x35 mit Punkthalter (Markise)
<b>6</b>	Glaskantenschutz oben
<b>7</b>	Glaskantenschutz unten optional

Montageset	Schraube	Einsatzbereich	Bohrer	Torx
43002015		Kunststoff	4,1 mm	25
43002016		Aluminium	3,7 mm	25
43002017		Holz/Holz-Alu	3 mm	20

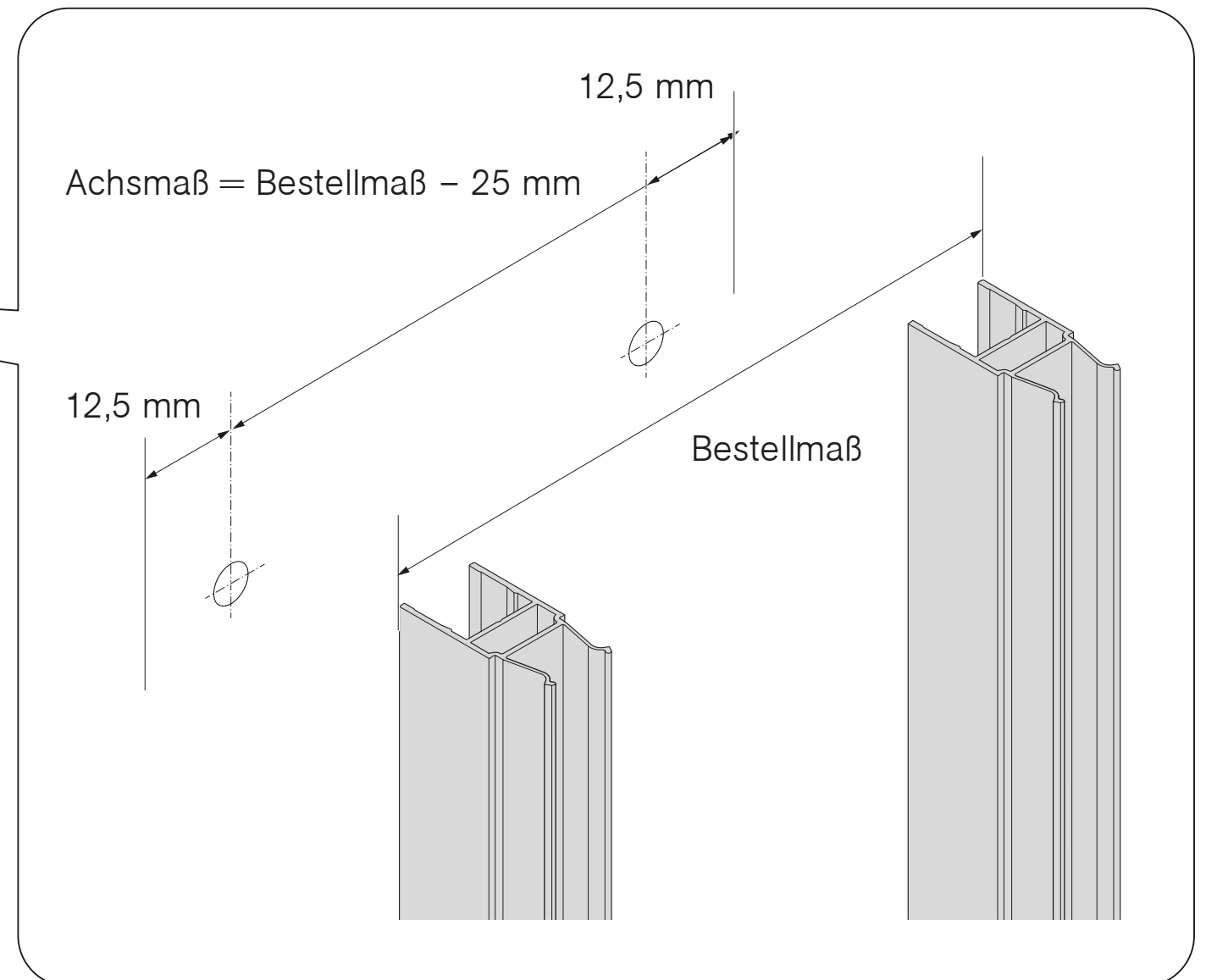
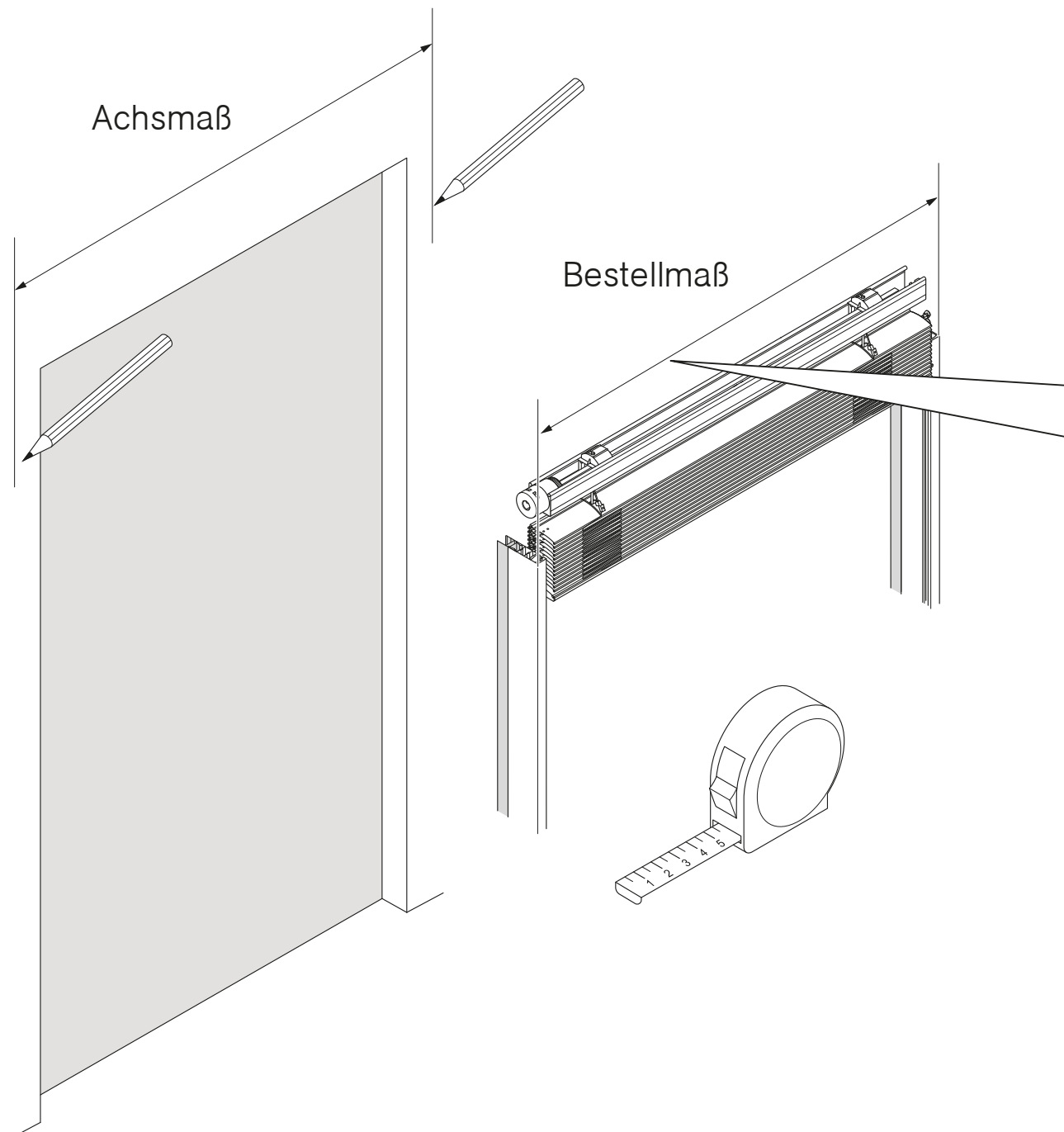


# Montage

## Raffstore: Führungsschiene mittig anzeichnen



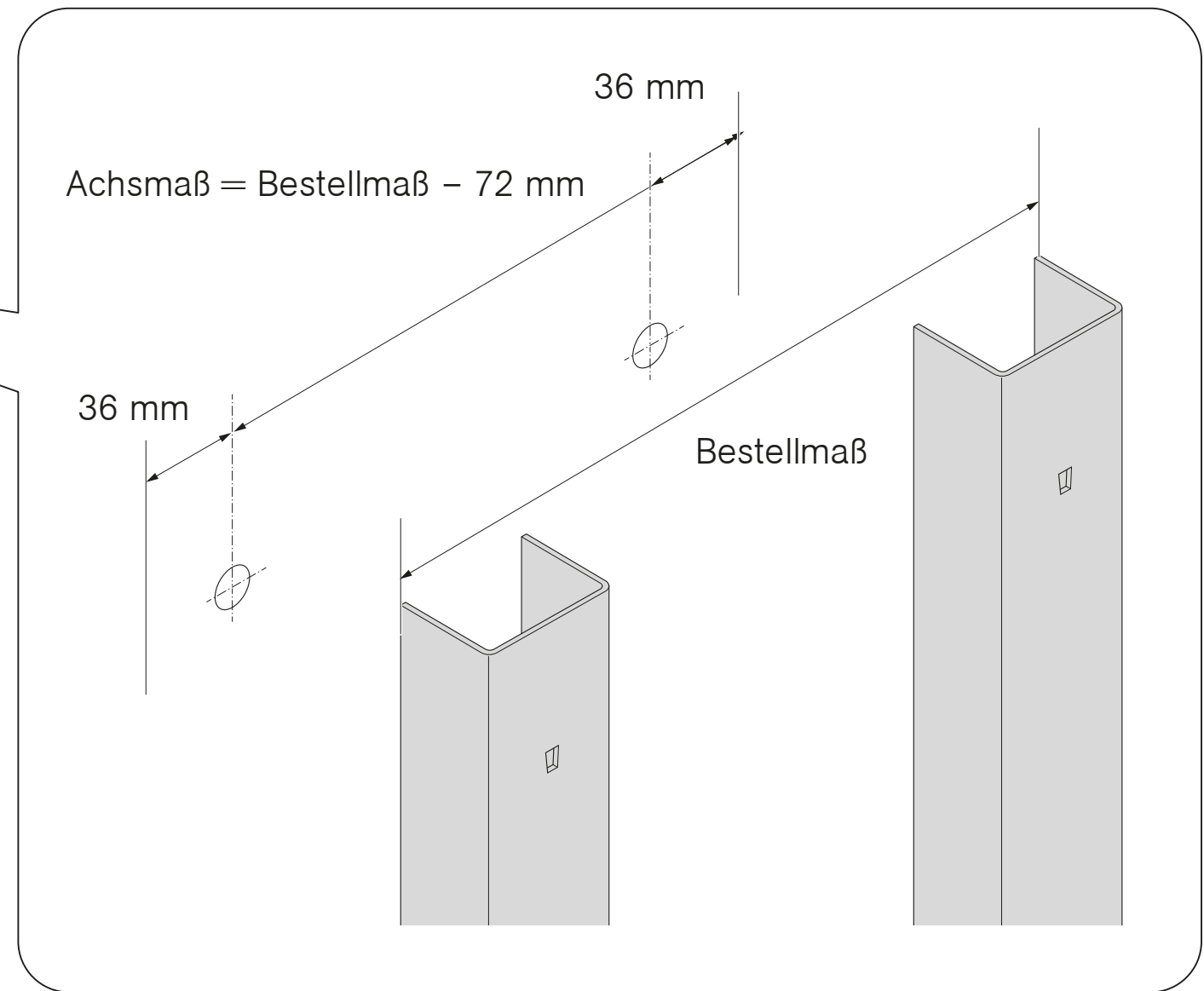
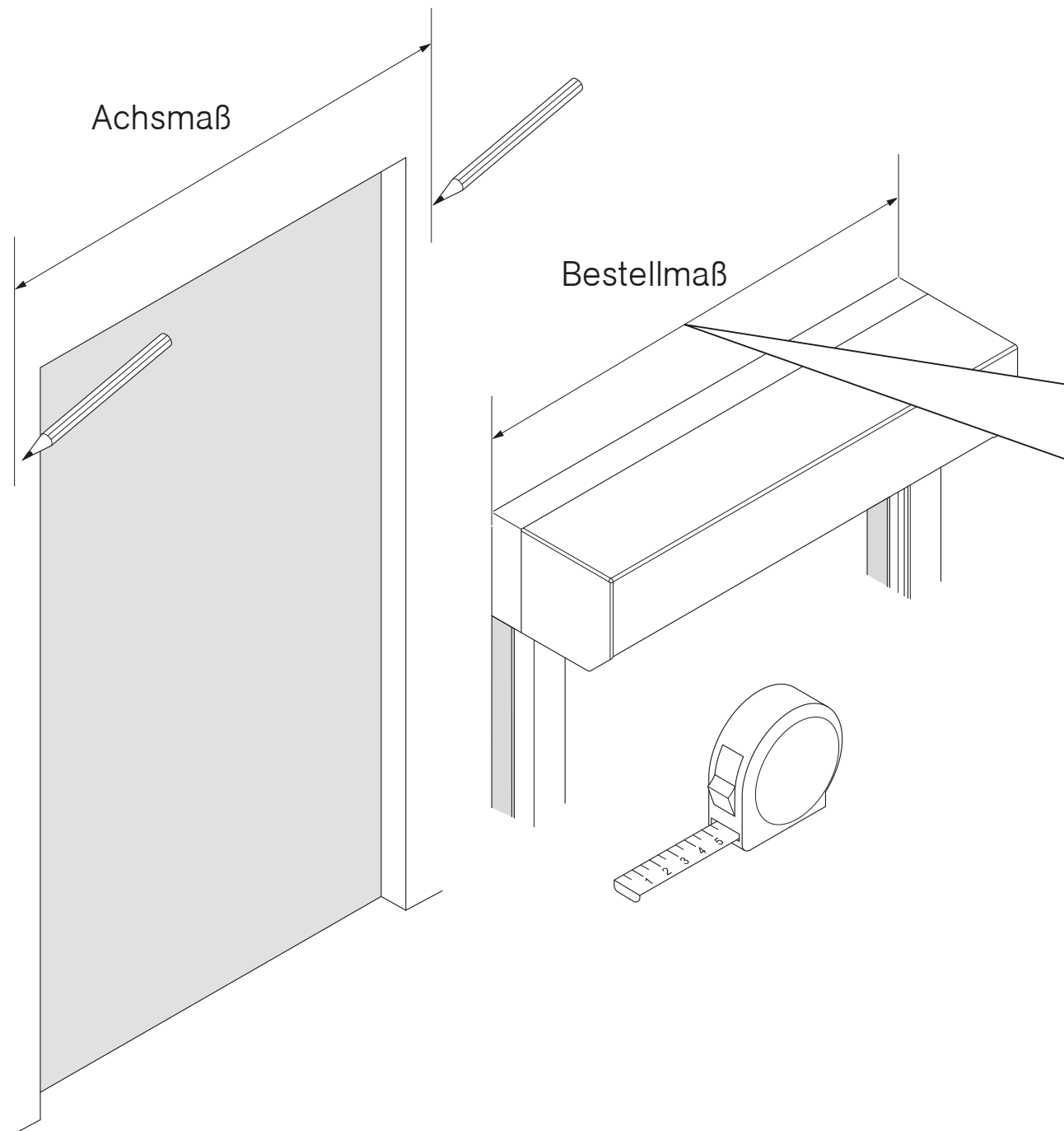
Die Montageschritte bei Raffstoren, Rollläden und Markisen sind identisch.



# Rolladen: Führungsschiene mittig anzeichnen



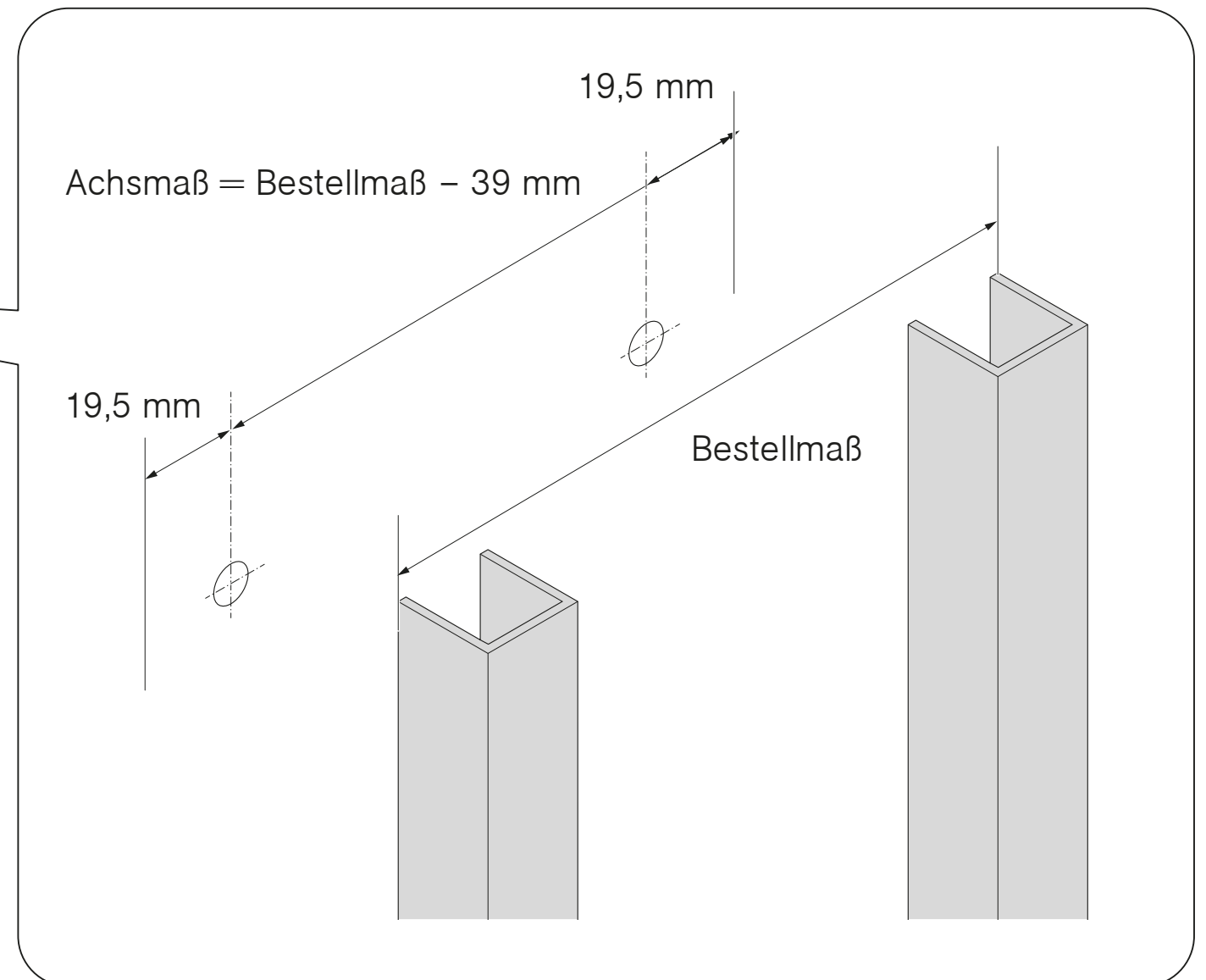
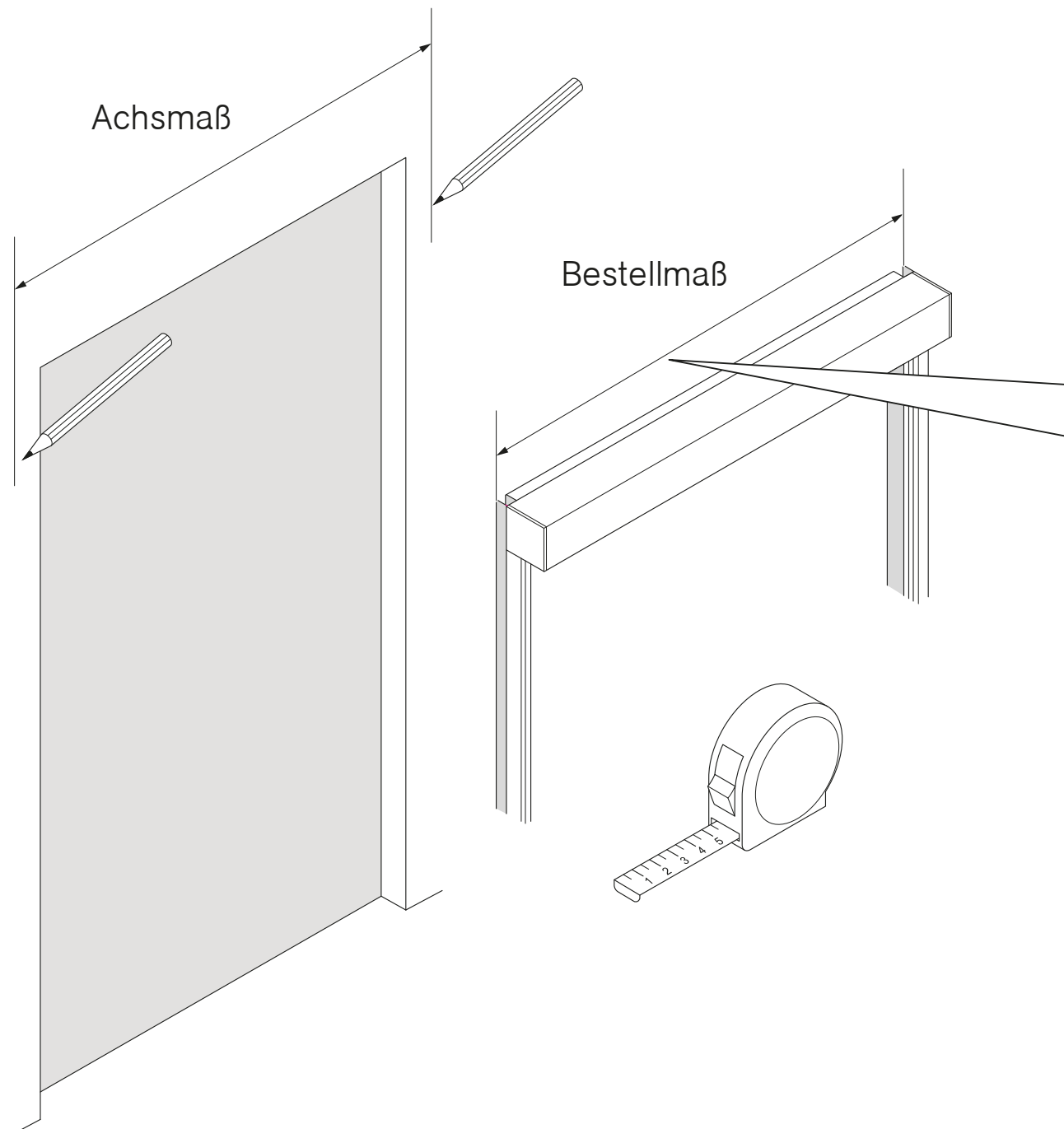
Die Montageschritte bei Raffstoren, Rollladen und Markisen sind identisch.



## Markise: Führungsschiene mittig anzeichnen



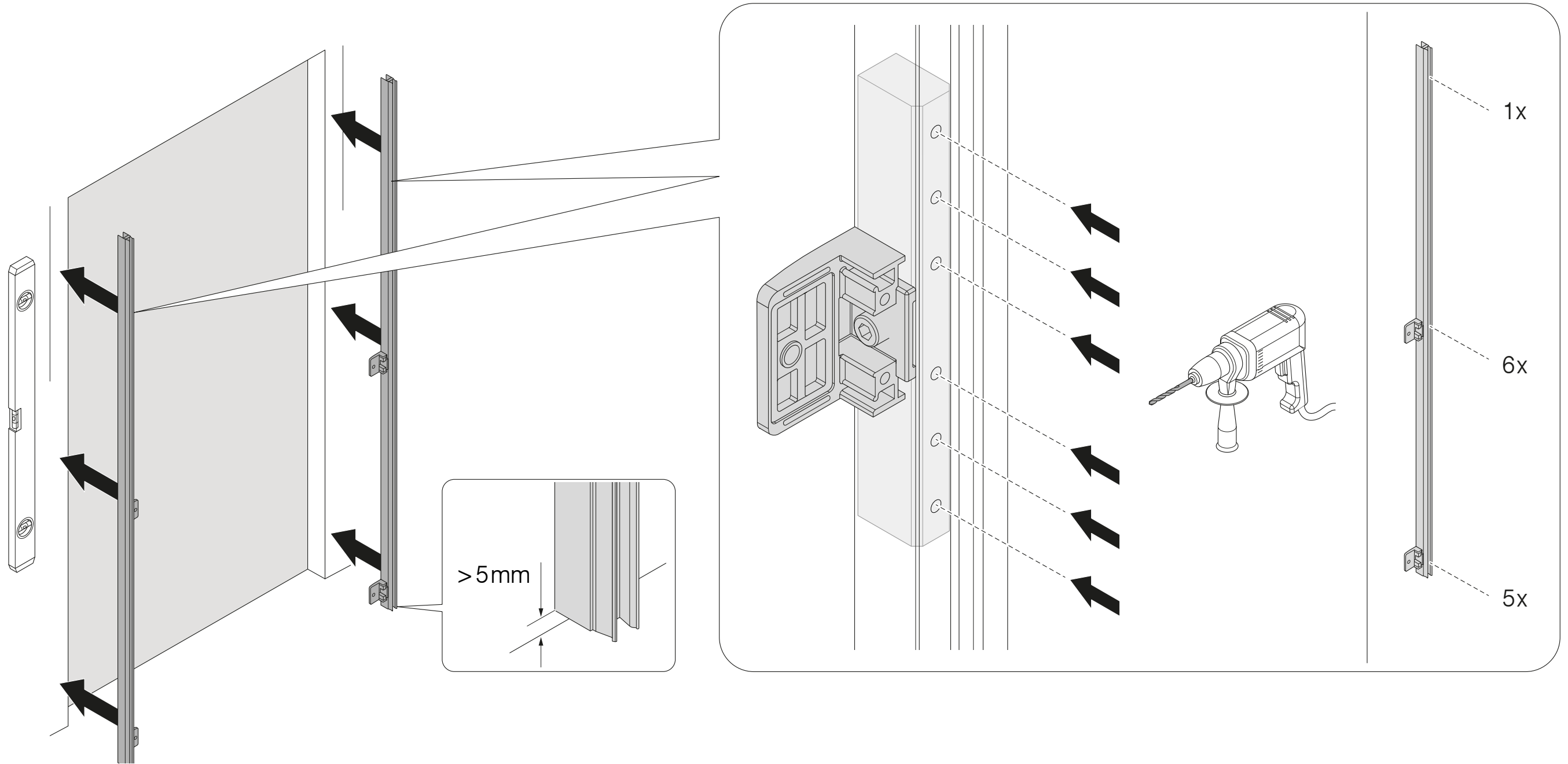
Die Montageschritte bei Raffstoren, Rollläden und Markisen sind identisch.



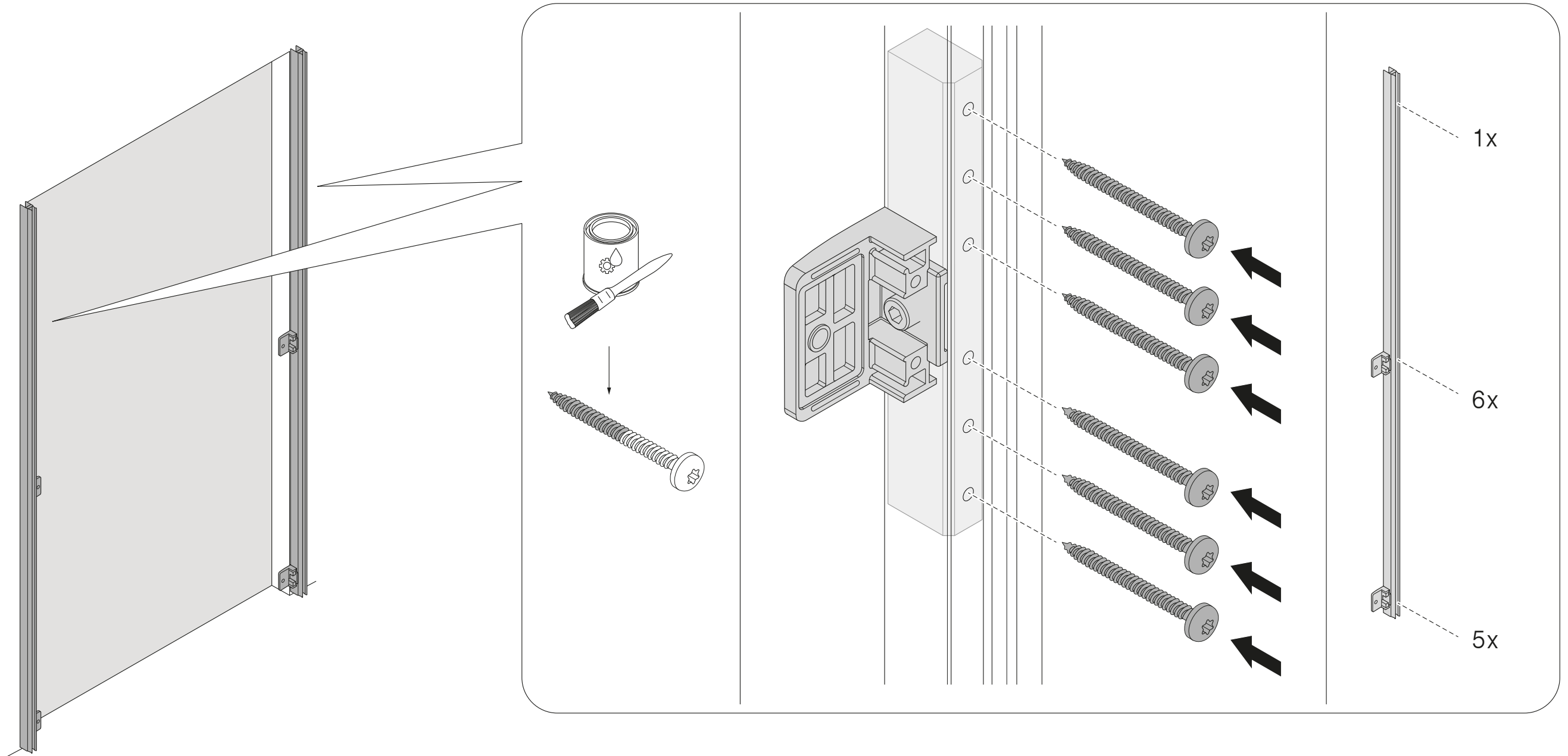
# Bohrungen für die Führungsschiene anbringen



Nur vorgebohrte Löcher verwenden! Siehe Seite 6

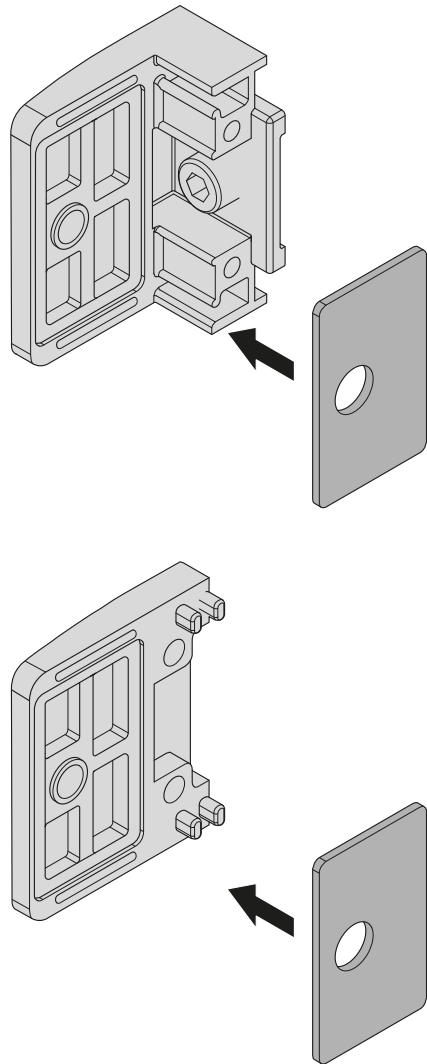


# Schrauben einfetten und Führungsschiene anschrauben

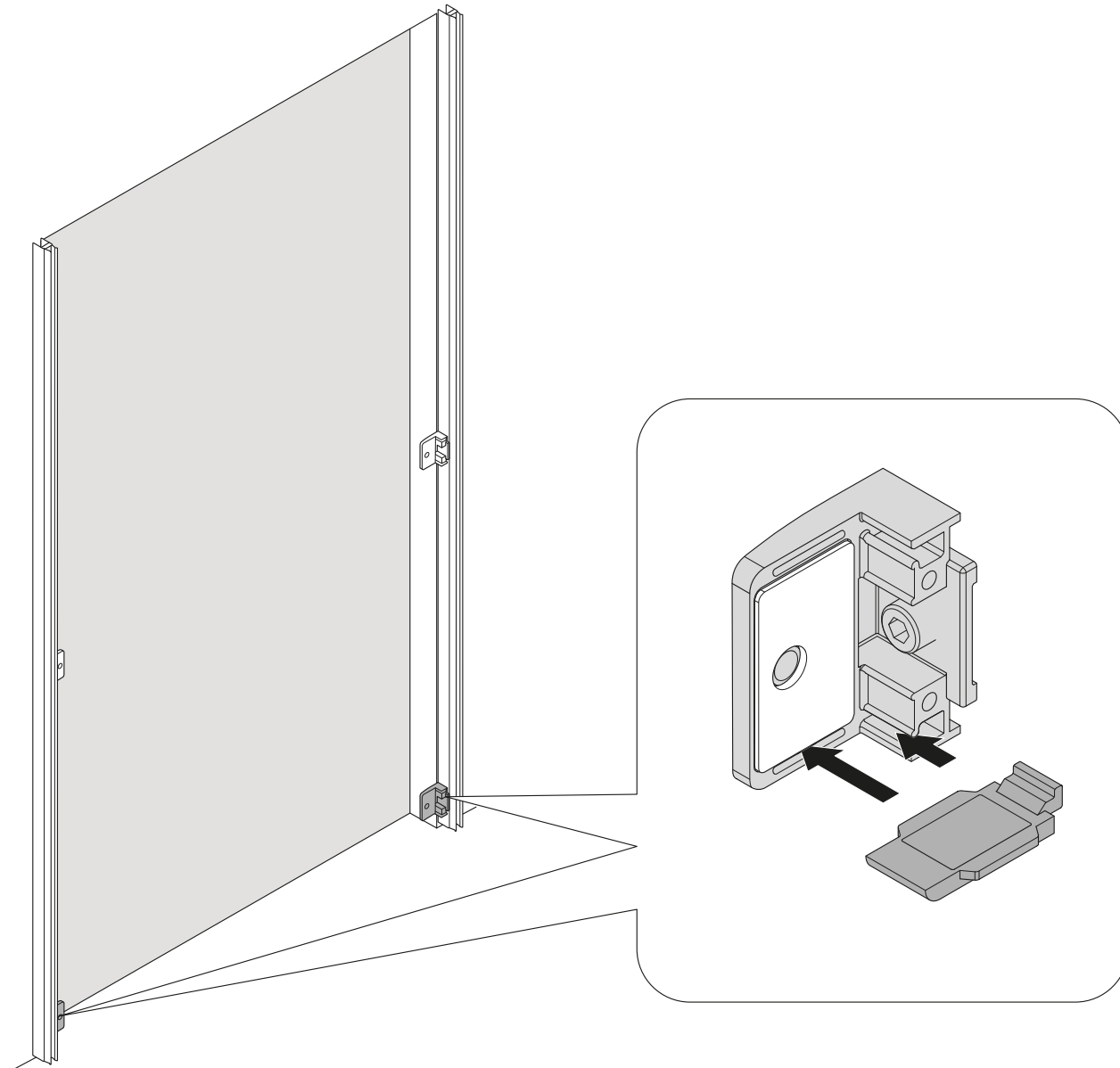


# Gummieinlage und Auflageplatte einsetzen

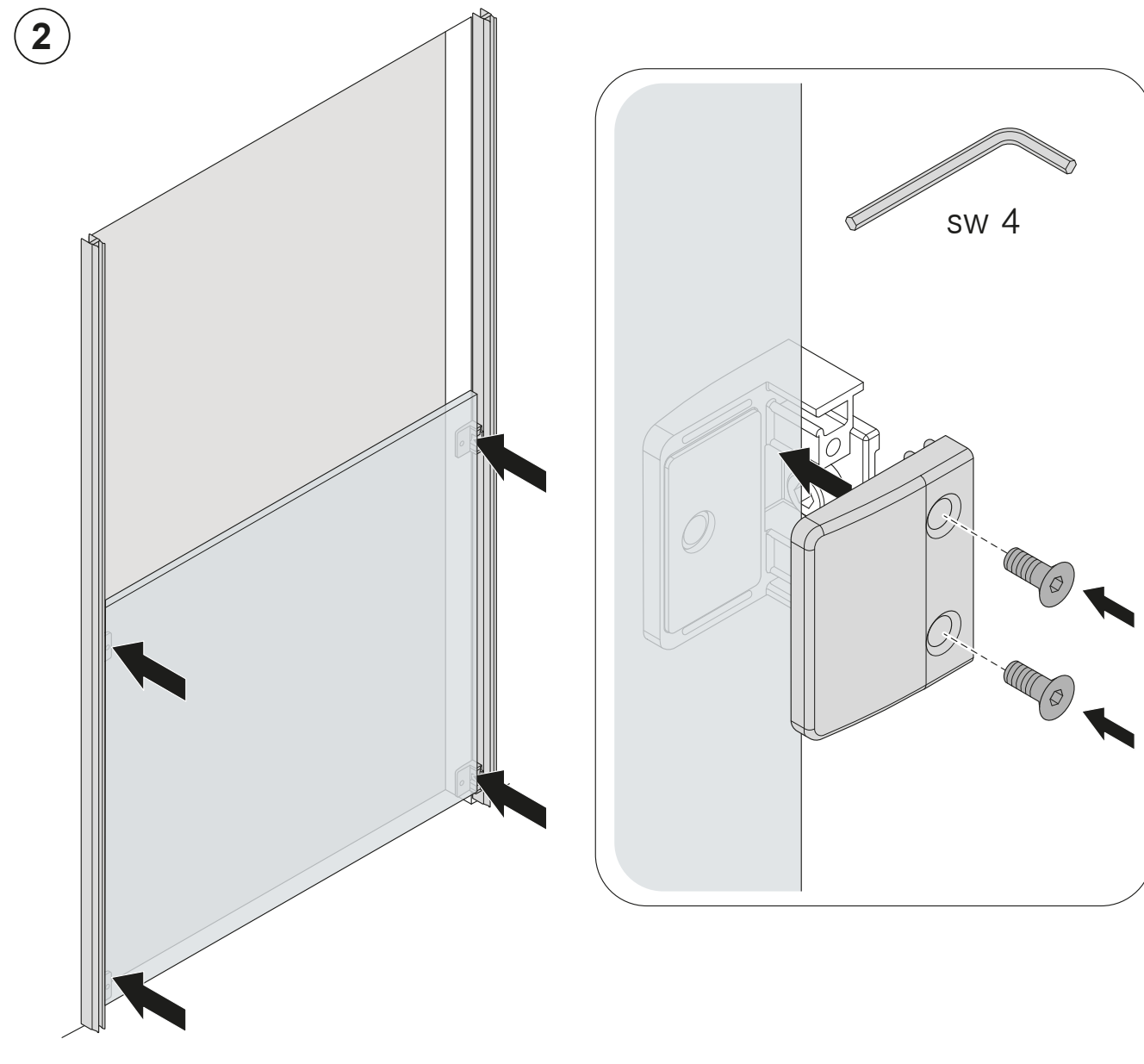
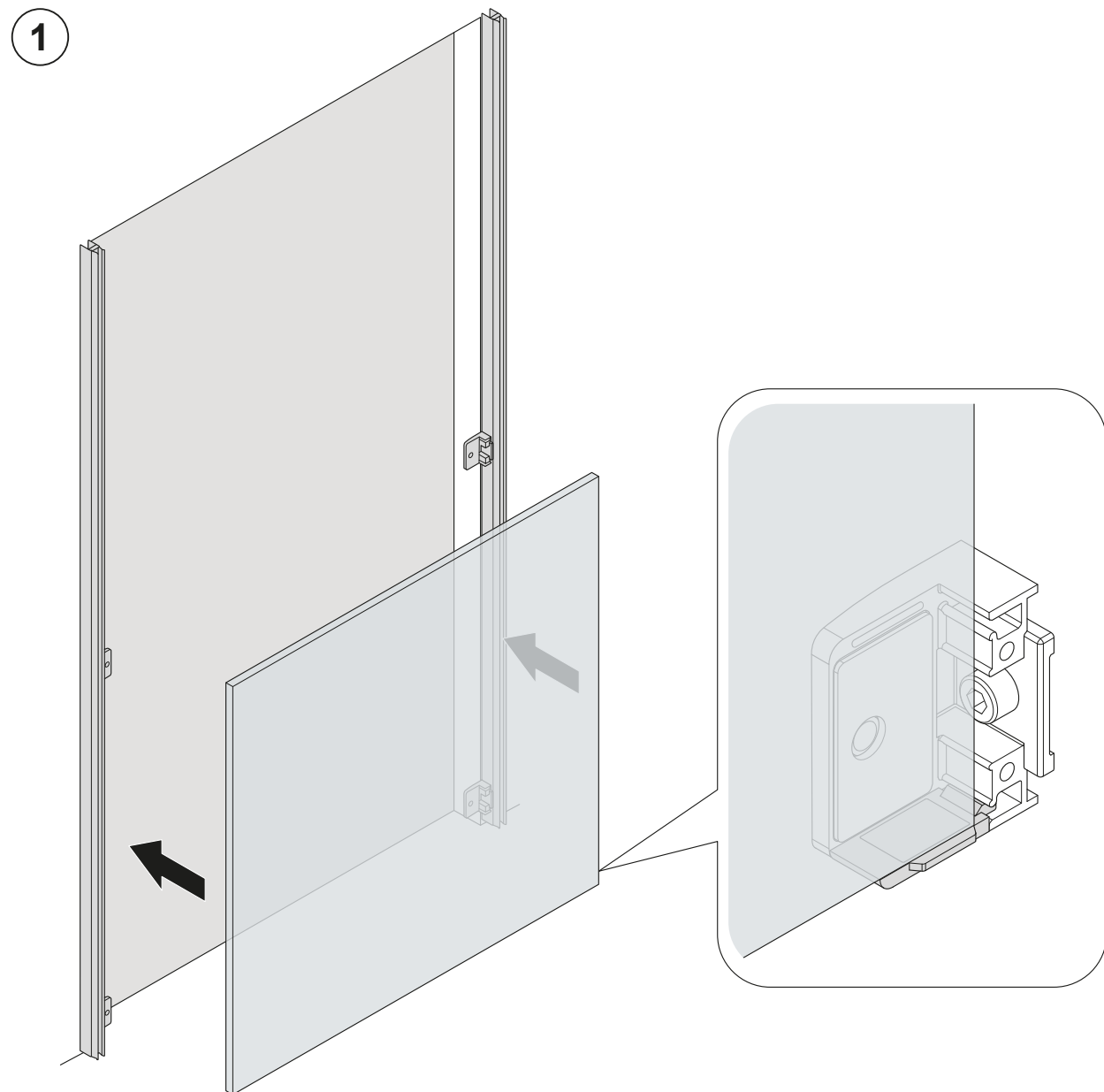
1



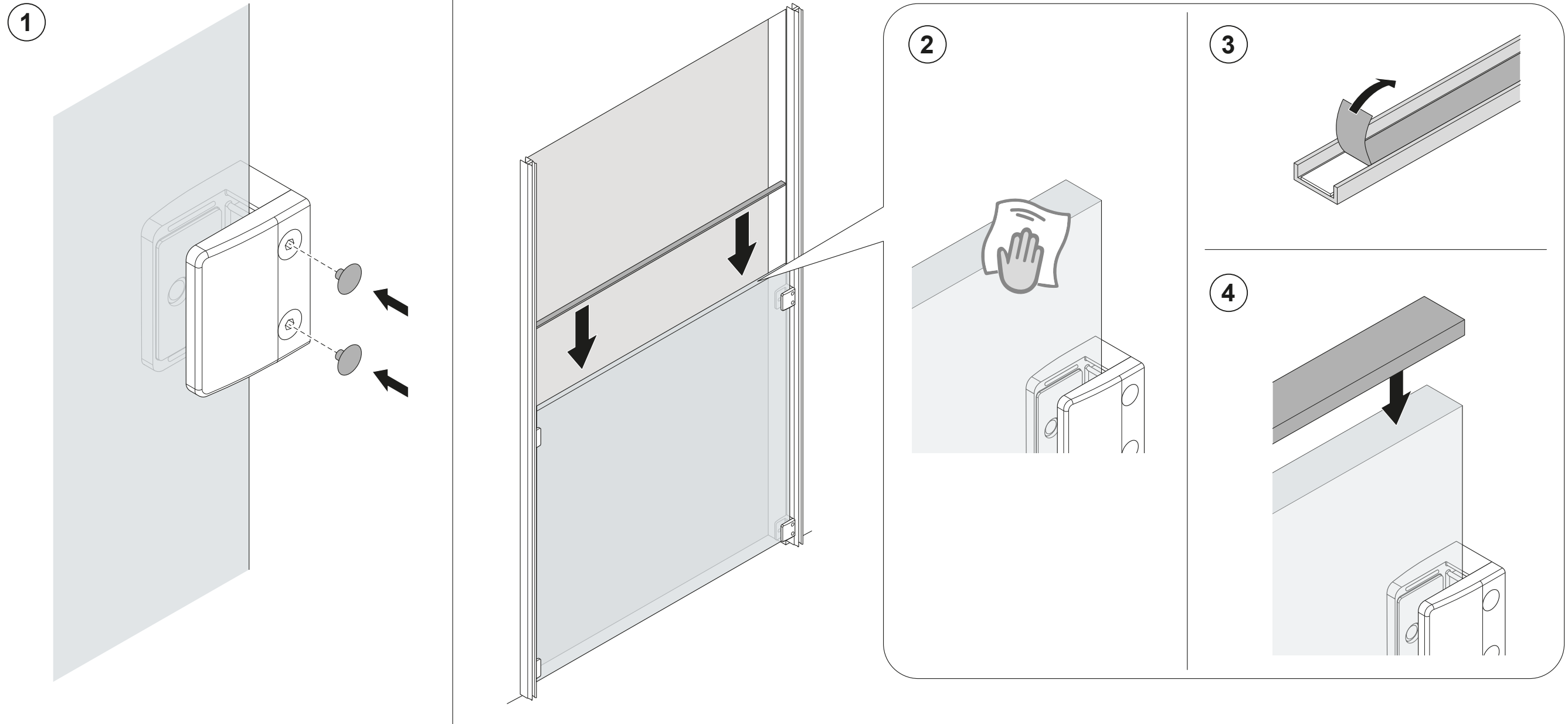
2



# Glasplatte einsetzen und Verschlussstück auf Grundteil schrauben



# Abdeckkappe aufsetzen und Glaskantenschutz aufkleben



## Onlineshop



Konfigurieren und bestellen Sie unser umfassendes Produktsortiment, Musterartikel und Werbemittel rund um die Uhr zu Ihren persönlichen Einkaufskonditionen.

## Interaktive Bestellformulare



- » Bestellen Sie per interaktivem PDF-Formular.
- » lückenlose Eingabe dank vordefinierter Eingabefelder
- » ressourcenschonendes Arbeiten durch  
Papiervermeidung
- » schnelleres Bearbeiten Ihrer Bestellung = kürzere  
Lieferzeiten

REFLEXA-WERKE  
Albrecht GmbH

Silbermannstraße 29  
89364 Rettenbach

Tel.: +49 (0) 8224 999-0

Fax: +49 (0) 8224 999-222

[www.reflexa.de](http://www.reflexa.de)

[info@reflexa.de](mailto:info@reflexa.de)