

## Montageanleitung

Raffstore / Jalousie im Combo RSV – Vorbaukasten in der Dämmebene



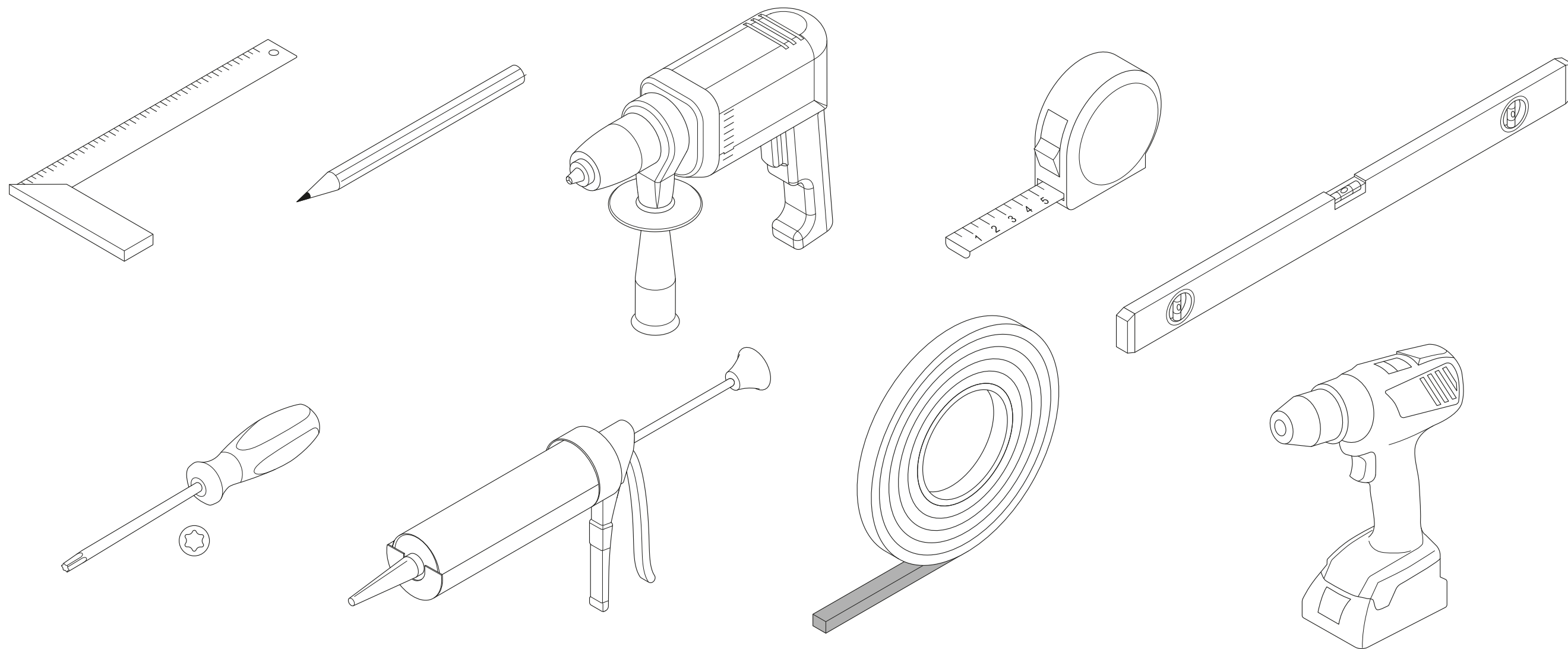
**Die Montage ist ausschließlich durch qualifiziertes Fachpersonal auszuführen!**



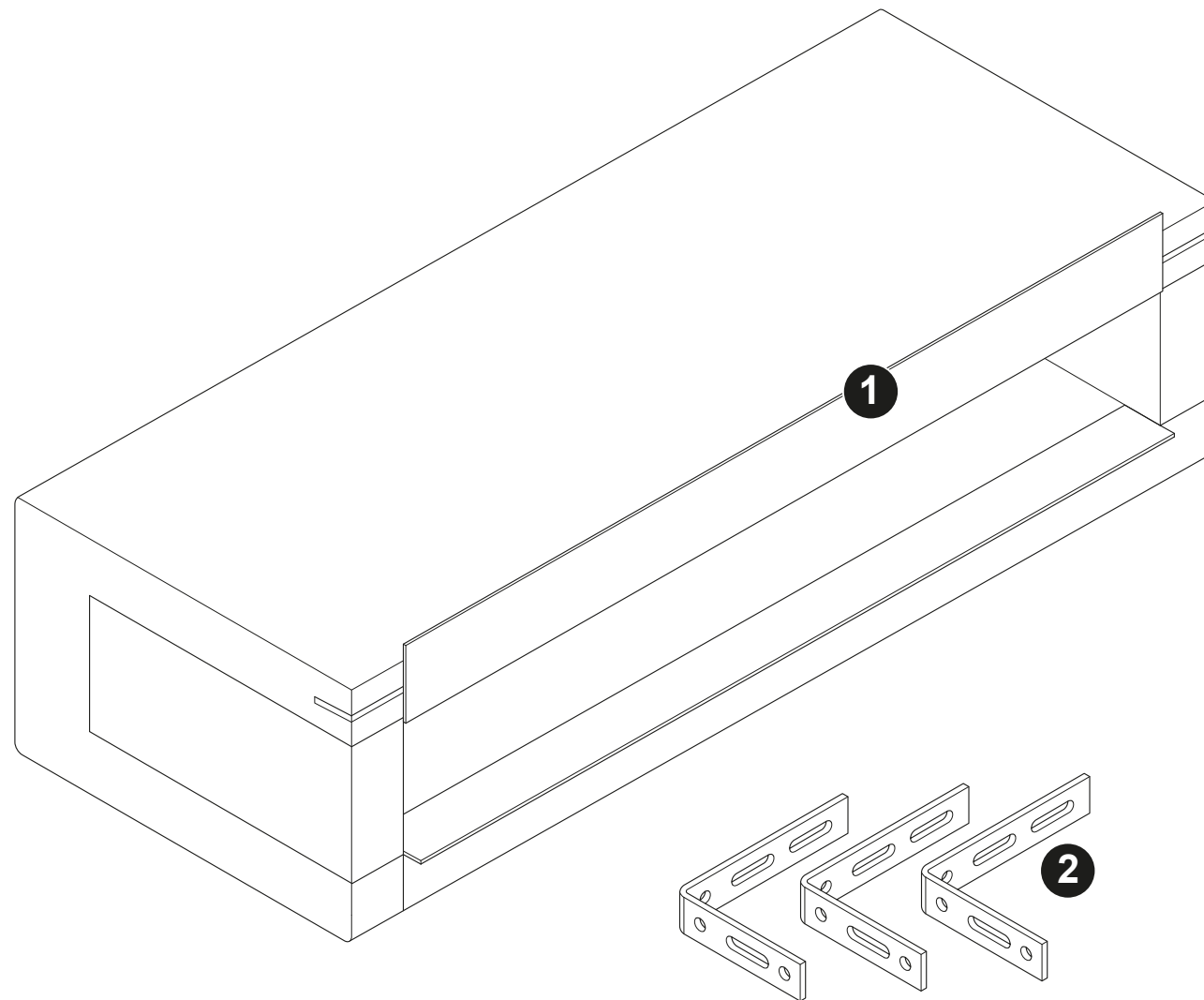


**Bei der Montage ist darauf zu achten, dass die  
Auswahl des Befestigungsmaterials  
in Abstimmung mit dem  
jeweiligen Montageuntergrund erfolgt.**

# Benötigte Werkzeuge



# Lieferumfang Combo RSV

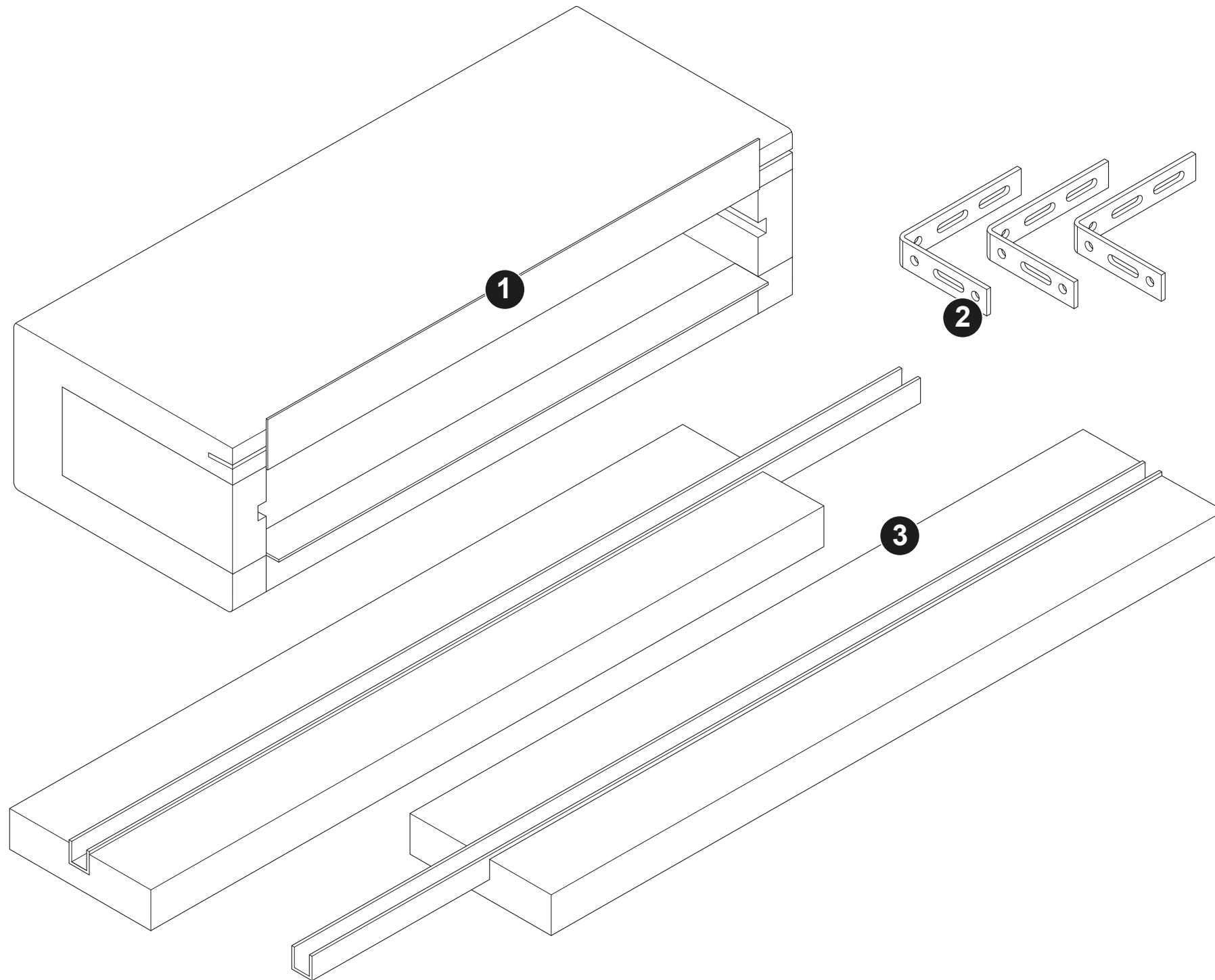


Nr.	Bezeichnung
-----	-------------

<b>1</b>	Raffstorekasten Combo RSV (auch mit Vakuumpaneel erhältlich)
----------	---

<b>2</b>	Montagewinkel
----------	---------------

# Lieferumfang Combo RSV mit Laibungselement

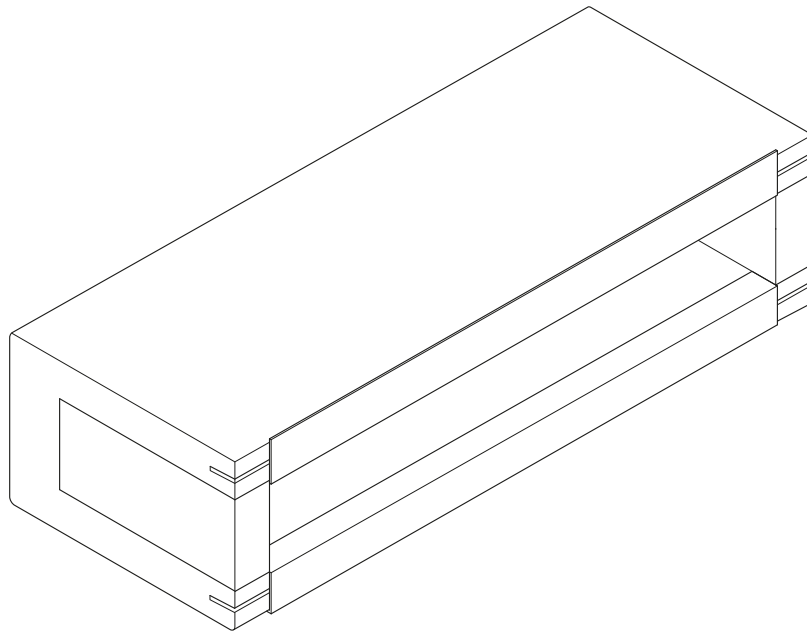


Nr. Bezeichnung

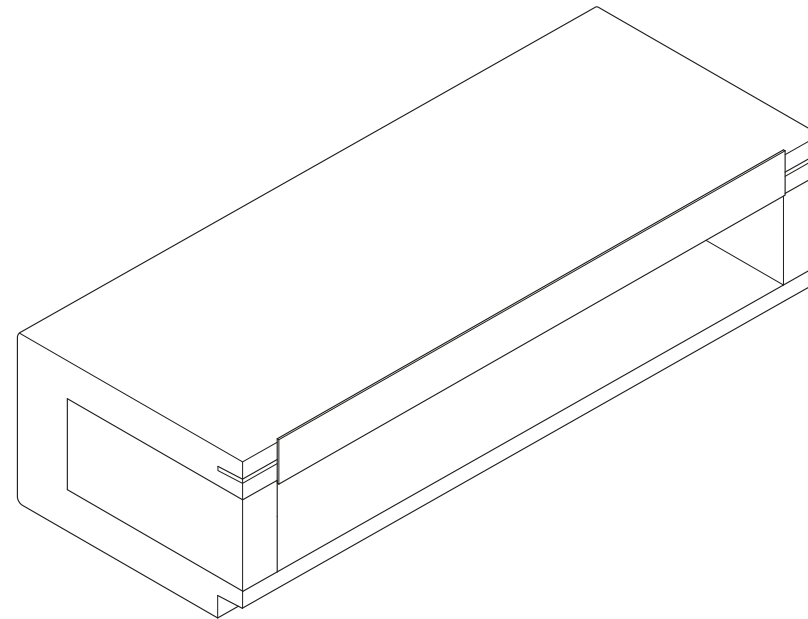
- |          |   |
|----------|---|
| <b>1</b> | Raffstorekasten Combo RSV<br>(auch mit Vakuumpaneel erhältlich) |
| <b>2</b> | Montagewinkel   |
| <b>3</b> | Laibungselement mit integrierter<br>Grundschiene                |

# Kastenausführungen

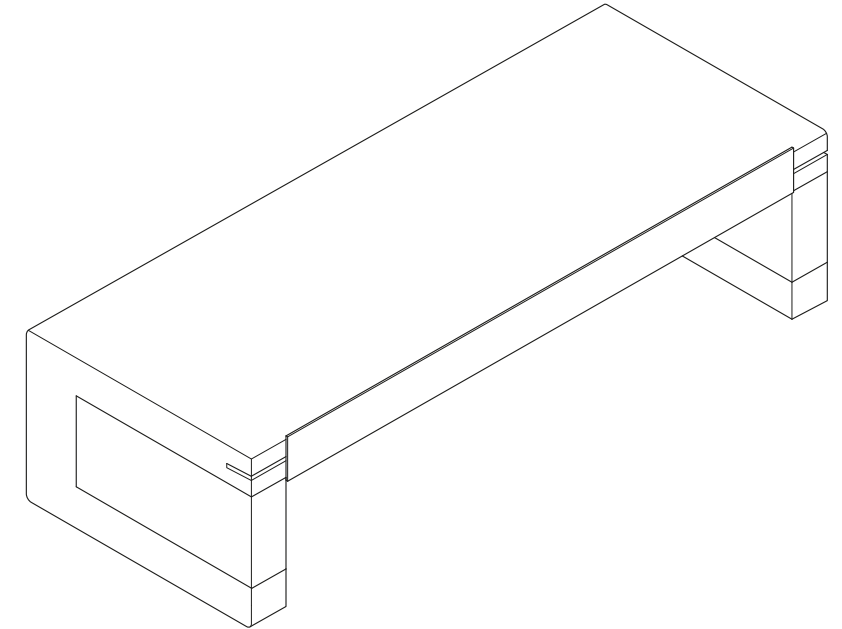
U-Form  
(auch mit Vakuumpaneel möglich)



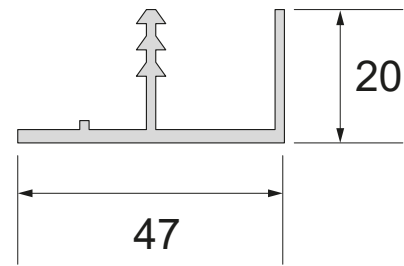
U-Form mit Ausklinkung  
(auch mit Vakuumpaneel möglich)



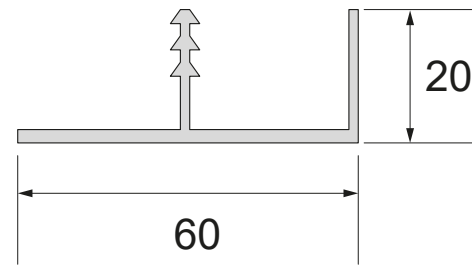
Winkelform



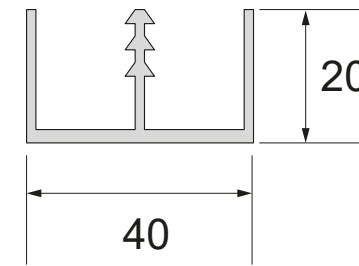
# Lieferprogramm Abschlusschiene, Aluminium



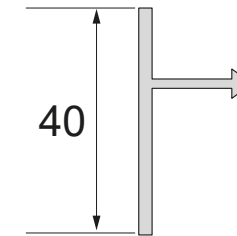
F-47mm  
für außen/innen  
(Standard außen)



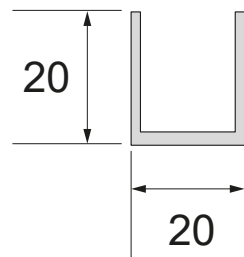
F-60mm  
für außen/innen



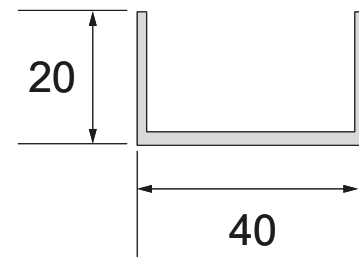
E-40mm  
für außen



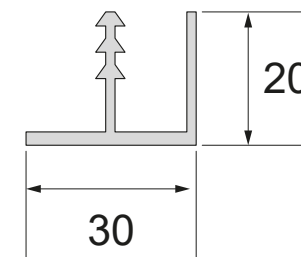
T-40mm  
für innen (Standard)



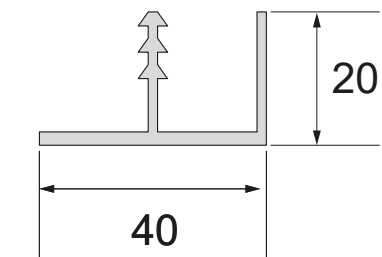
U-20mm  
für innen



U-40mm  
für innen

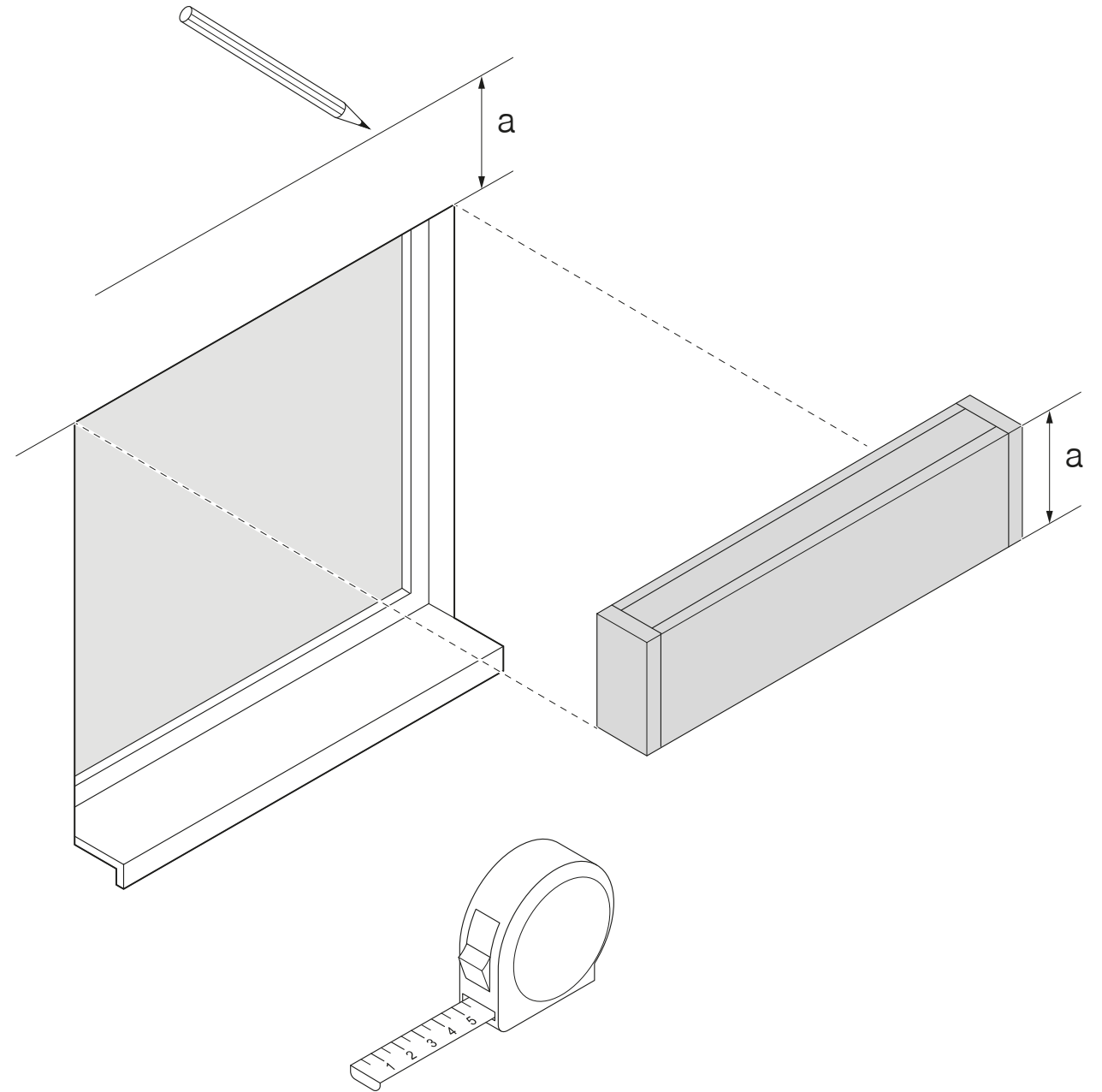
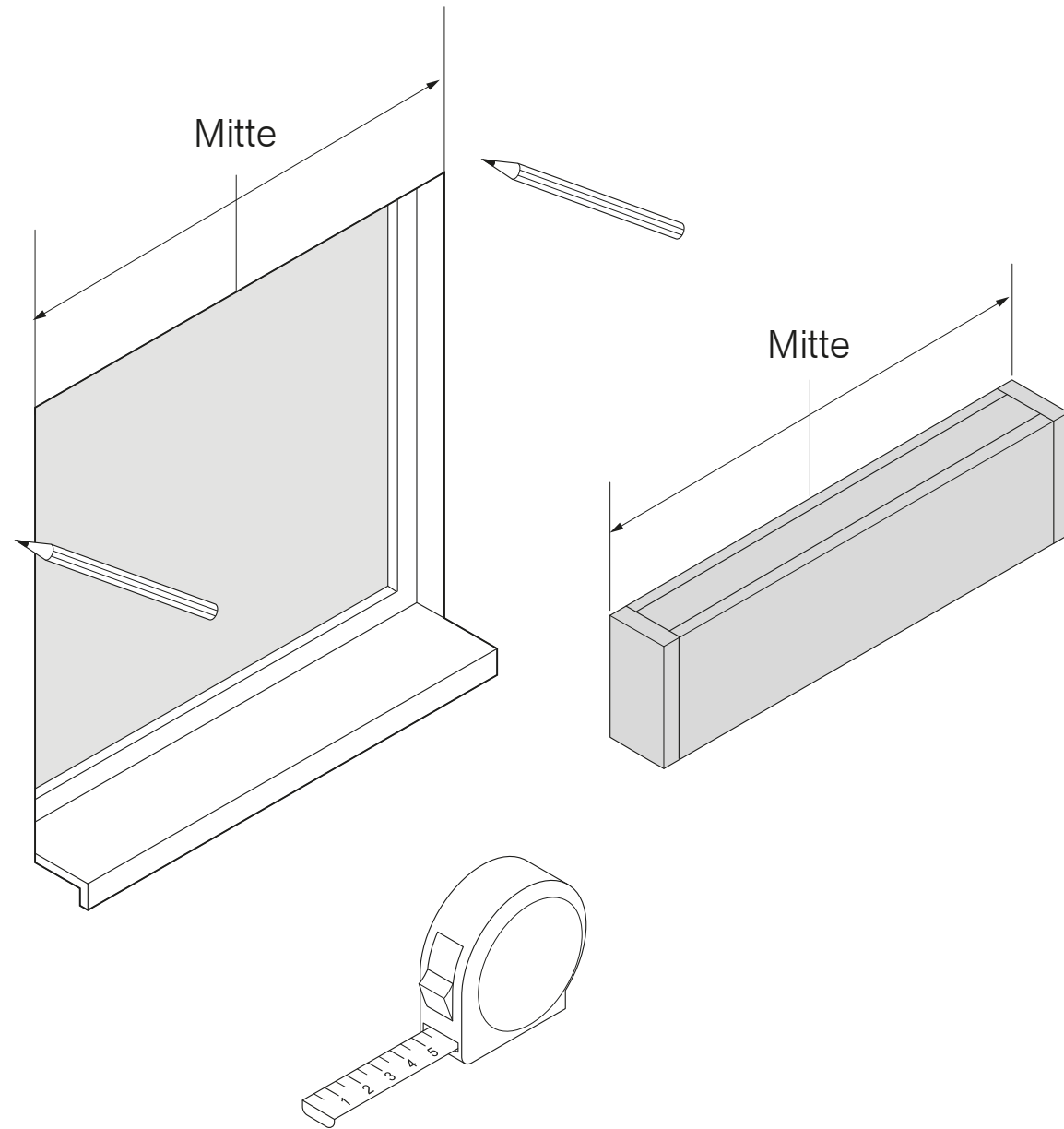


F-30mm  
für innen

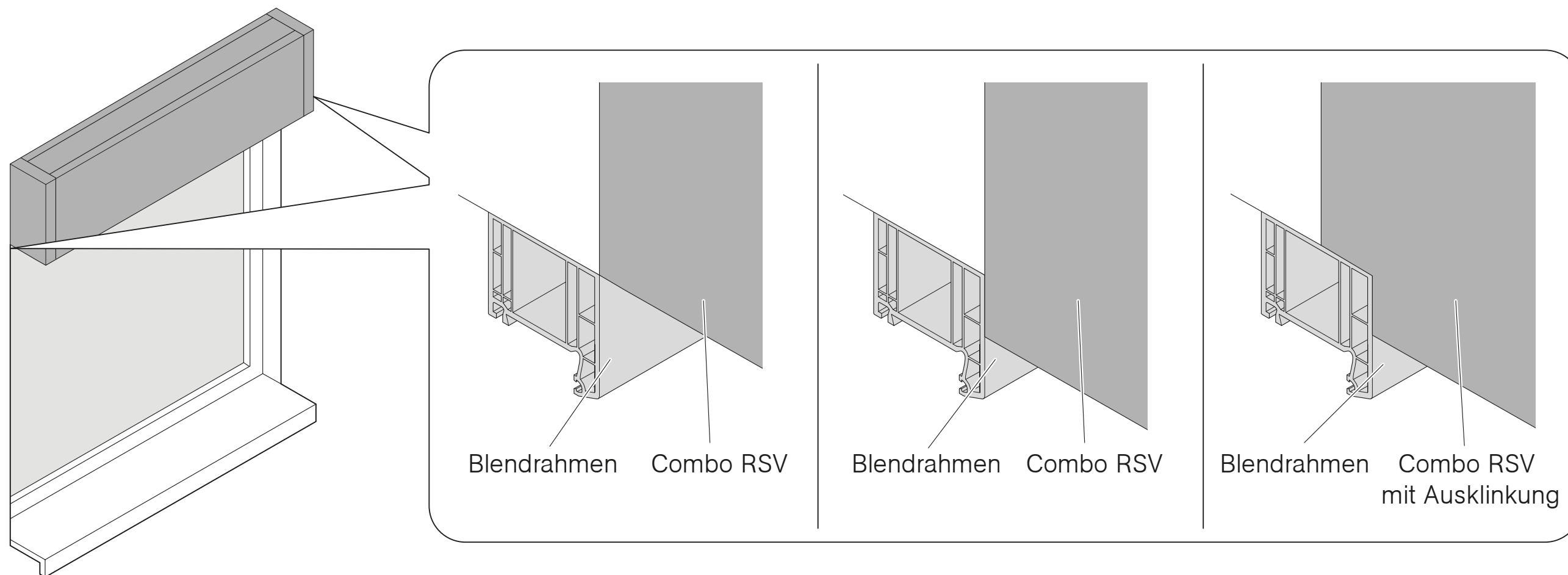


F-40mm  
für innen

# Combo RSV anzeichnen



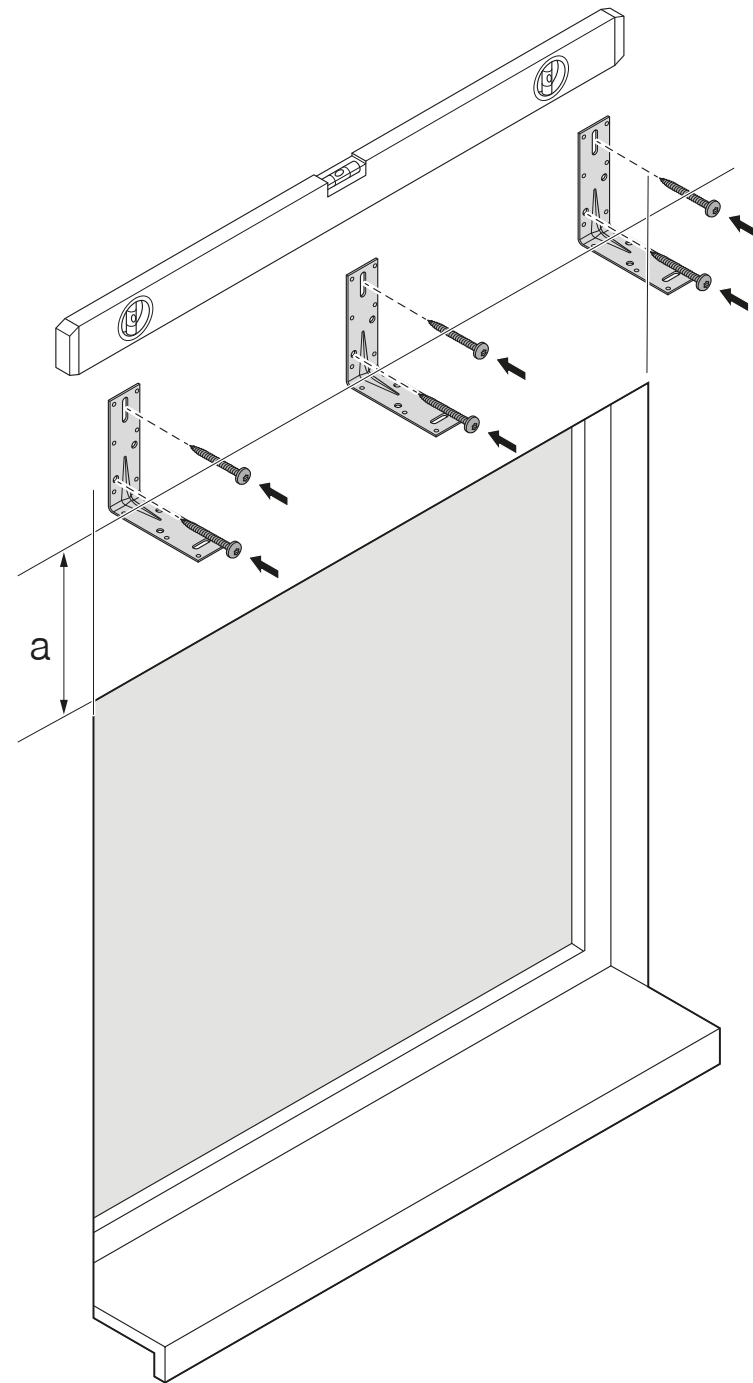
# Combo RSV anzeichnen



# Position und Anzahl der Montagewinkel

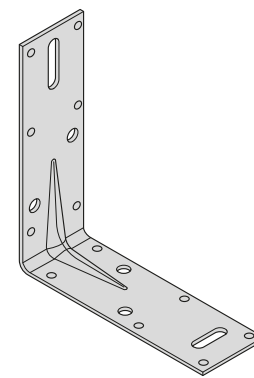
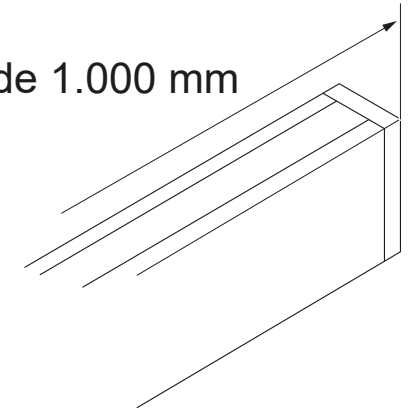
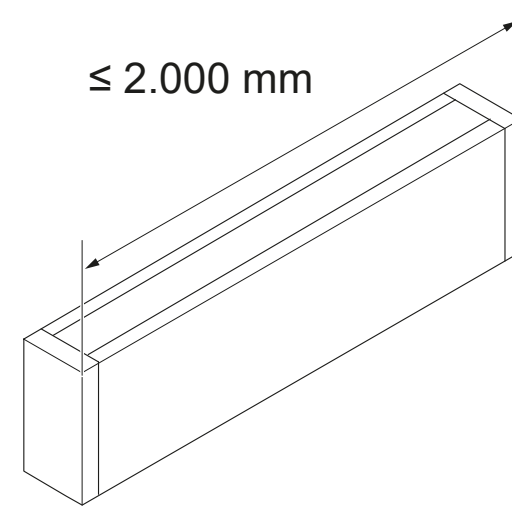


Dübel und Schrauben müssen die technischen Zulassungen der ETA-06/0106 und ETA-07/0337 besitzen.



≤ 2.000 mm

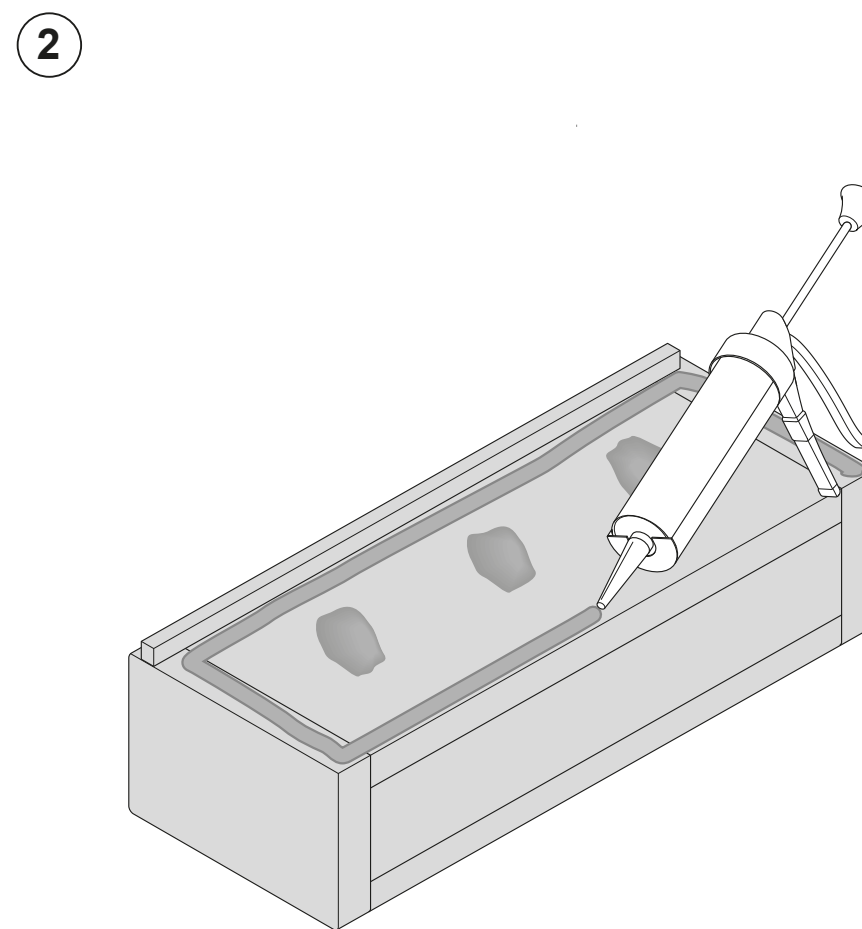
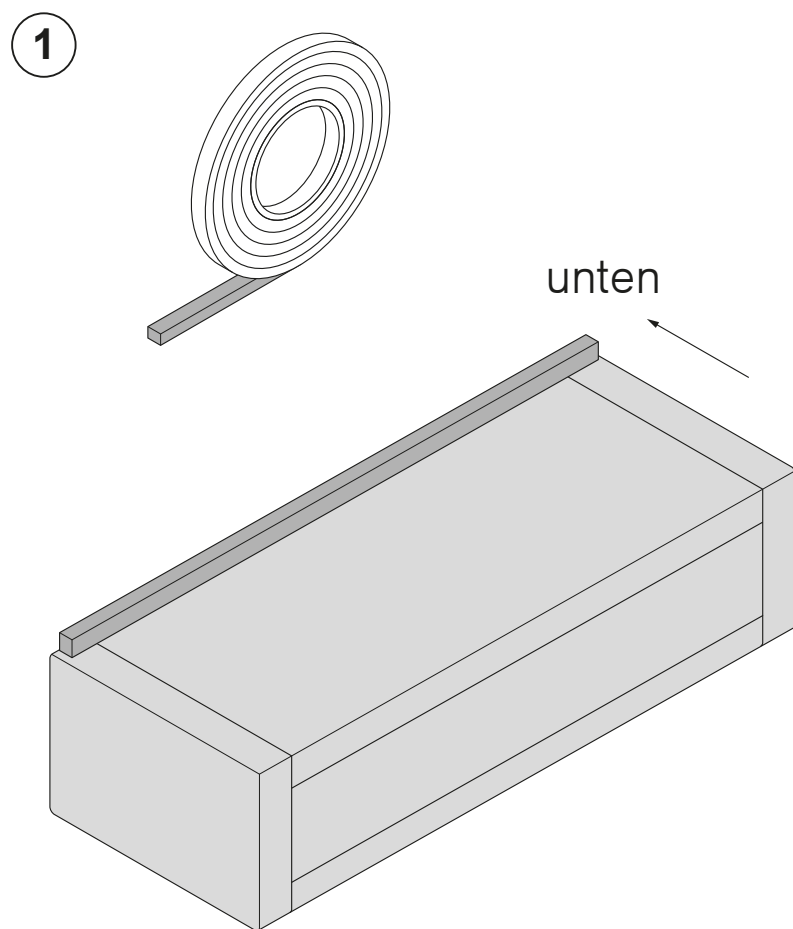
+ jede 1.000 mm



3 x

+ 1 x

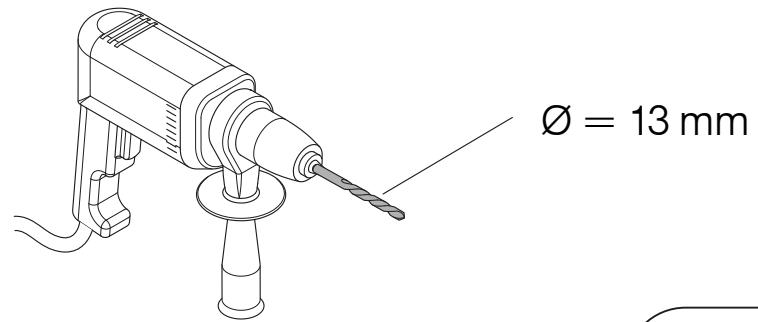
# Raffstorekasten vorbereiten



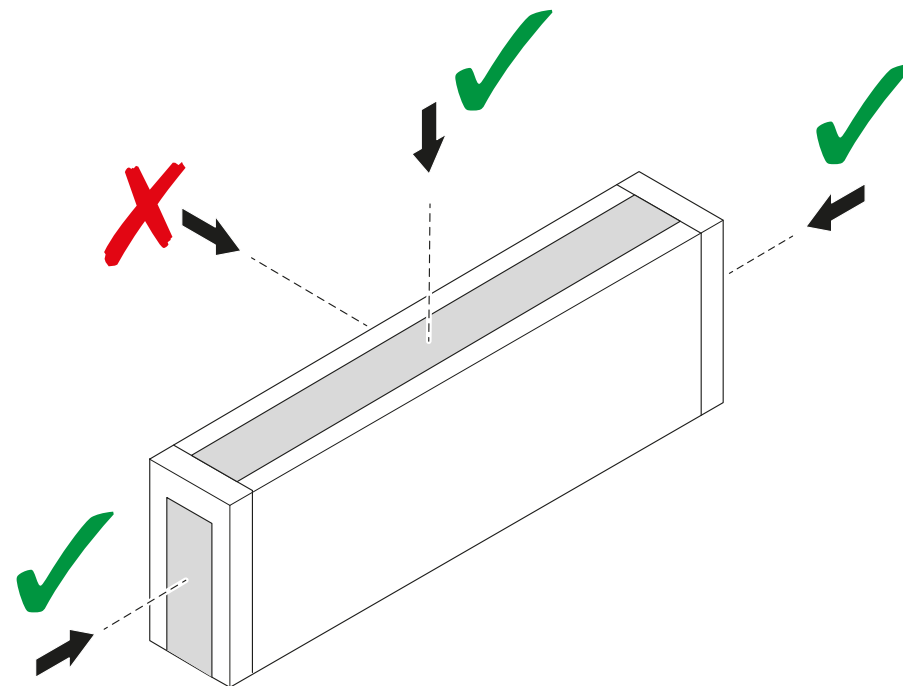
# Bohrung für Kabeldurchführung



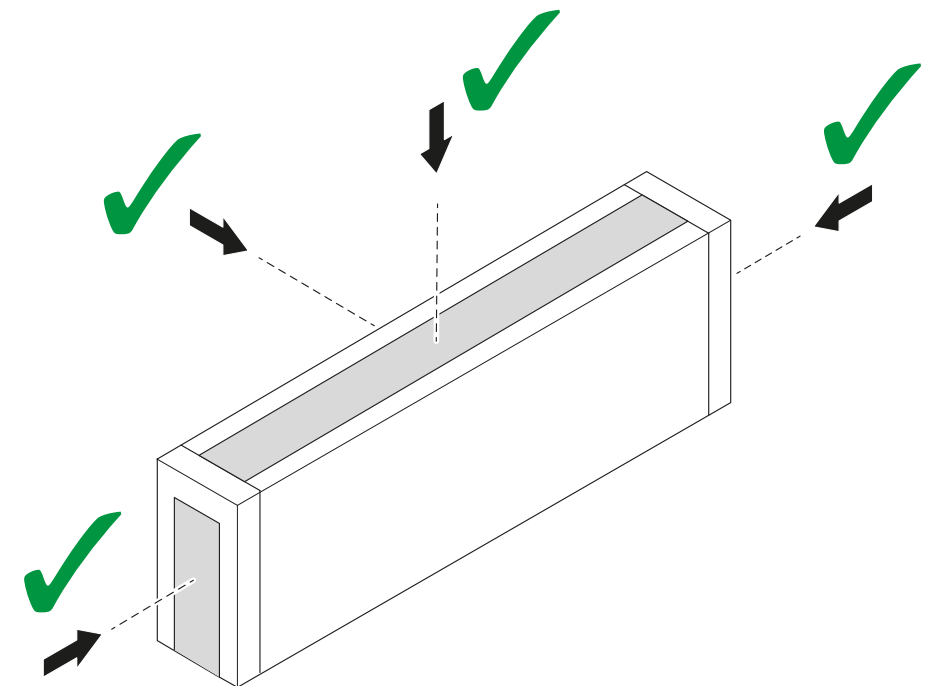
Auf Vakuumpaneel achten!



Mit Vakuumpaneel



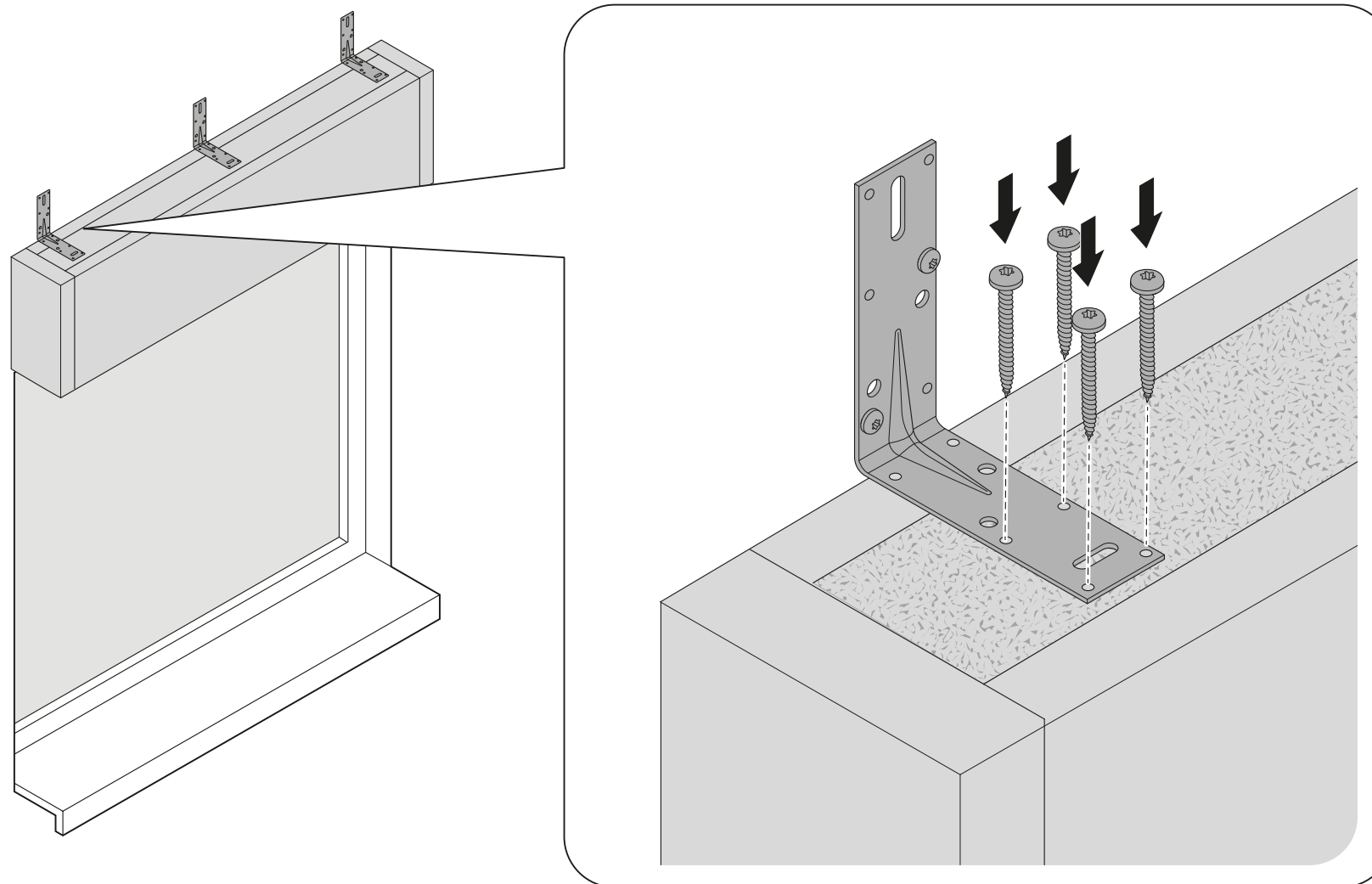
Ohne Vakuumpaneel



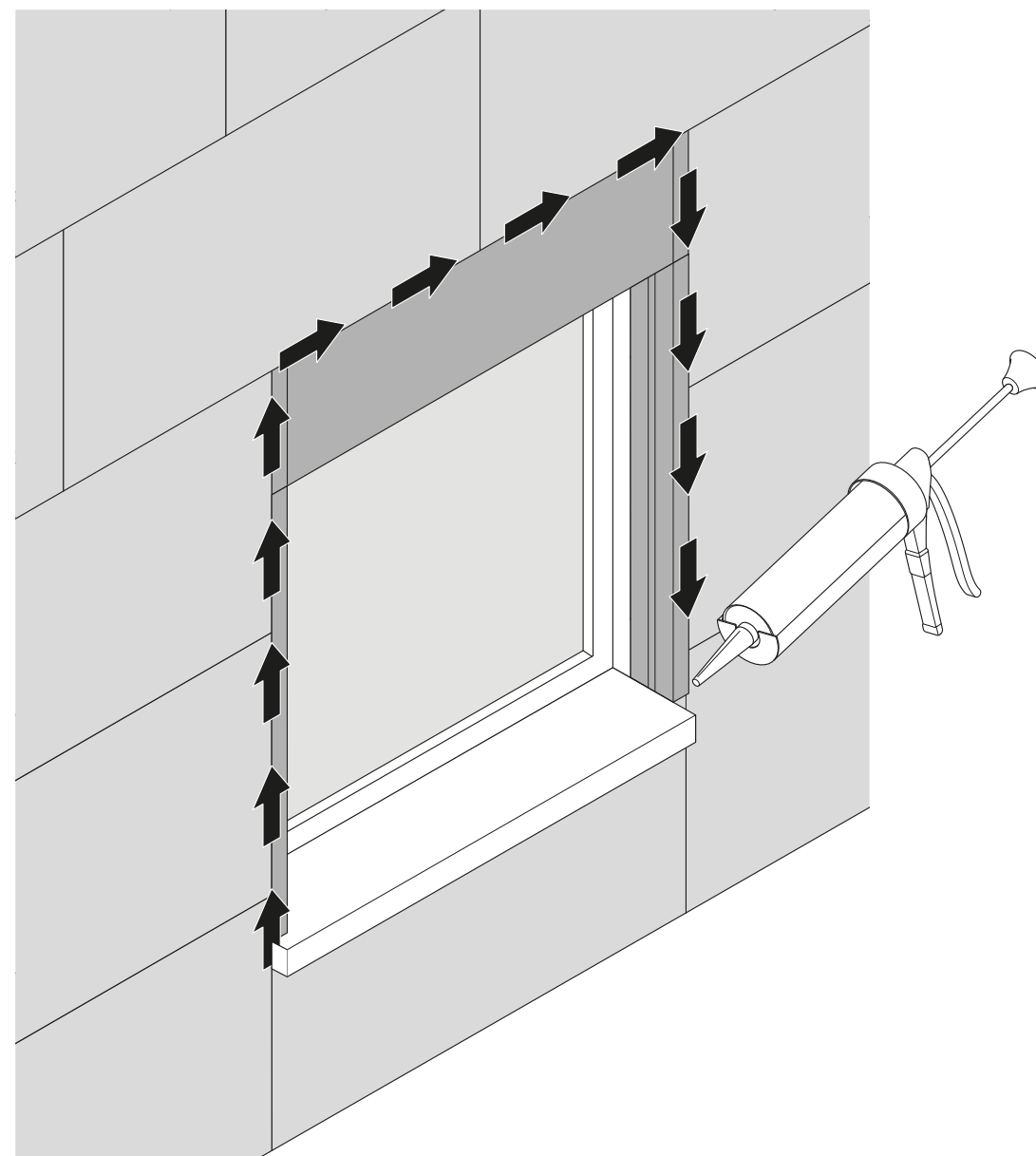
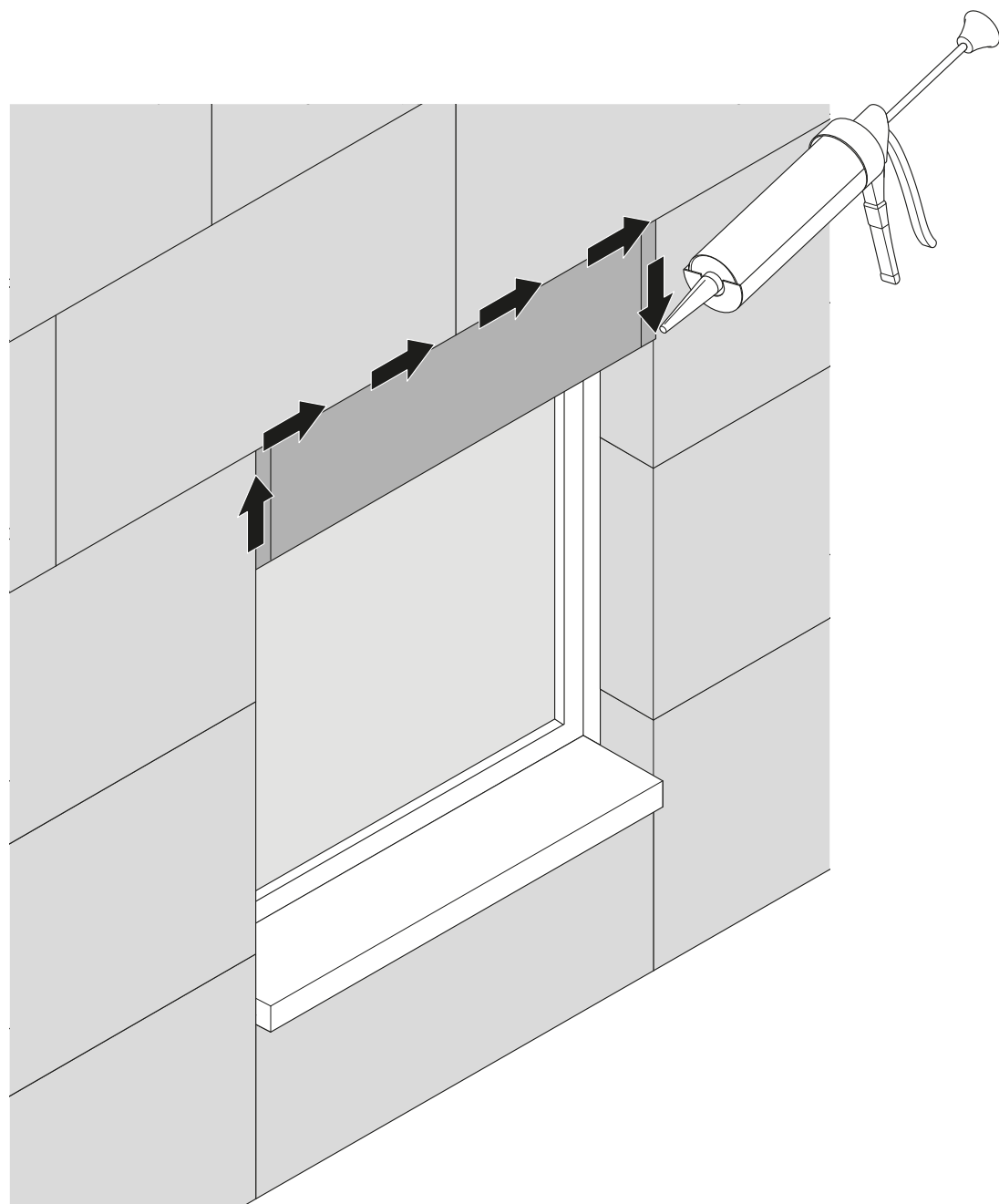
# Raffstorekasten befestigen



siehe auch Seite 9



# Combo RSV mit WDVS verkleben





### **Verputzen**


Der Kasten muss nach vollständigem Erhärten des Klebers verputzt werden, dabei sind die Richtlinien des WDVS-Systemanbieters zu beachten.

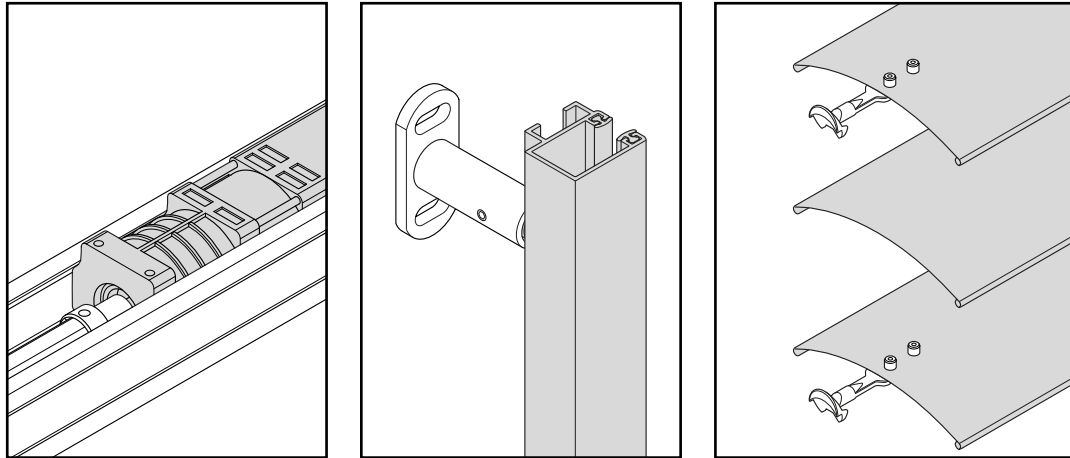
Legen Sie besonderen Wert auf die fachgerechte Ausführung der Anschlüsse. Die Schachtinnenseiten müssen nicht verputzt oder nachbehandelt werden. Der Putz an den Laibungen wird in den Schacht hinein bis an die Verkleidung hochgezogen.

### **Bitte beachten**

Bei Verwendung von grauem EPS (Neopor) ist darauf zu achten, dass die Oberfläche (wie bei der Fassade auch) vor direkter Sonneneinstrahlung geschützt ist. Eventuell gemäß Vorgabe des Systemhalters abhängen.


Bei Eckelementen achten Sie darauf, dass die Elemente exakt bündig montiert werden. Die Stöße von mehrteiligen Elementen werden grundsätzlich mit geeignetem Hartschaumkleber verklebt. Bei Verwendung von Eckelementen immer zuerst die Ecken setzen.

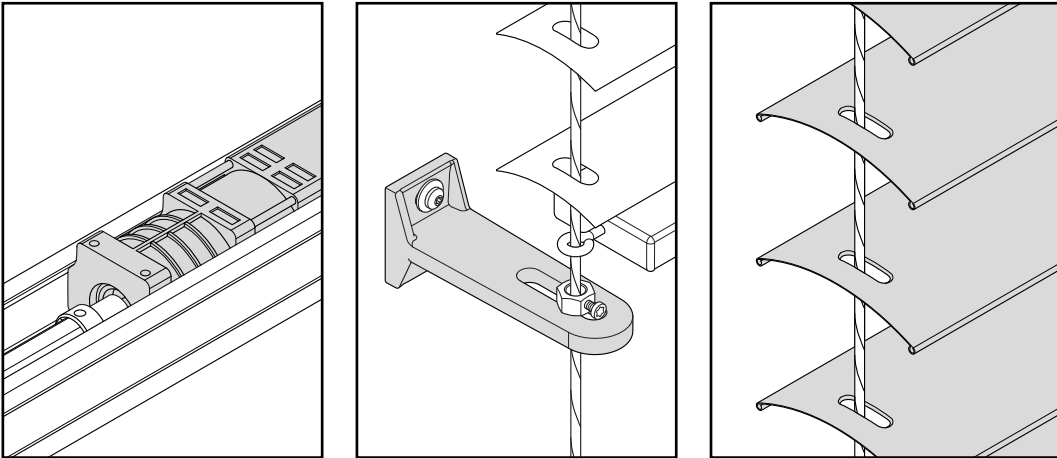




**Montageanleitung**  
Raffstore mit Elektroantrieb und Führungsschienen

EL 60N / EL 80N / EL 60NF / EL 80NF





**Montageanleitung**  
Raffstore/Jalousie mit Elektroantrieb und Seilführung

EL 60S / EL 80S / EL 60F / EL 80F / ELA 50



## Onlineshop



Konfigurieren und bestellen Sie unser umfassendes Produktsortiment, Musterartikel und Werbemittel rund um die Uhr zu Ihren persönlichen Einkaufskonditionen.

## Interaktive Bestellformulare



- » Bestellen Sie per interaktivem PDF-Formular.
- » lückenlose Eingabe dank vordefinierter Eingabefelder
- » ressourcenschonendes Arbeiten durch  
Papiervermeidung
- » schnelleres Bearbeiten Ihrer Bestellung = kürzere  
Lieferzeiten

REFLEXA-WERKE  
Albrecht GmbH

Silbermannstraße 29  
89364 Rettenbach

Tel.: +49 (0) 8224 999-0

Fax: +49 (0) 8224 999-222

[www.reflexa.de](http://www.reflexa.de)

[info@reflexa.de](mailto:info@reflexa.de)