

# Montageanleitung

Raffstore im Combo XT RS – Neubauaufsatzkasten



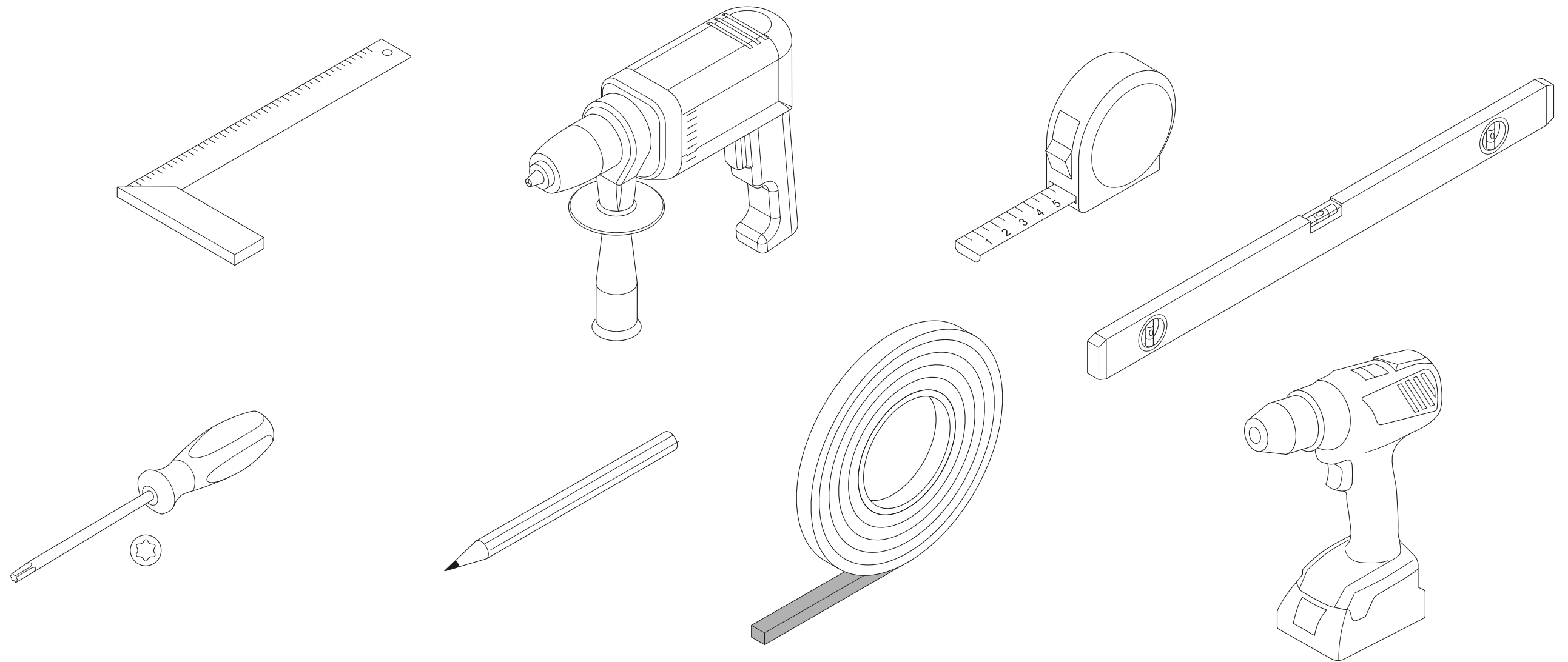
**Die Montage ist ausschließlich durch qualifiziertes Fachpersonal auszuführen!**



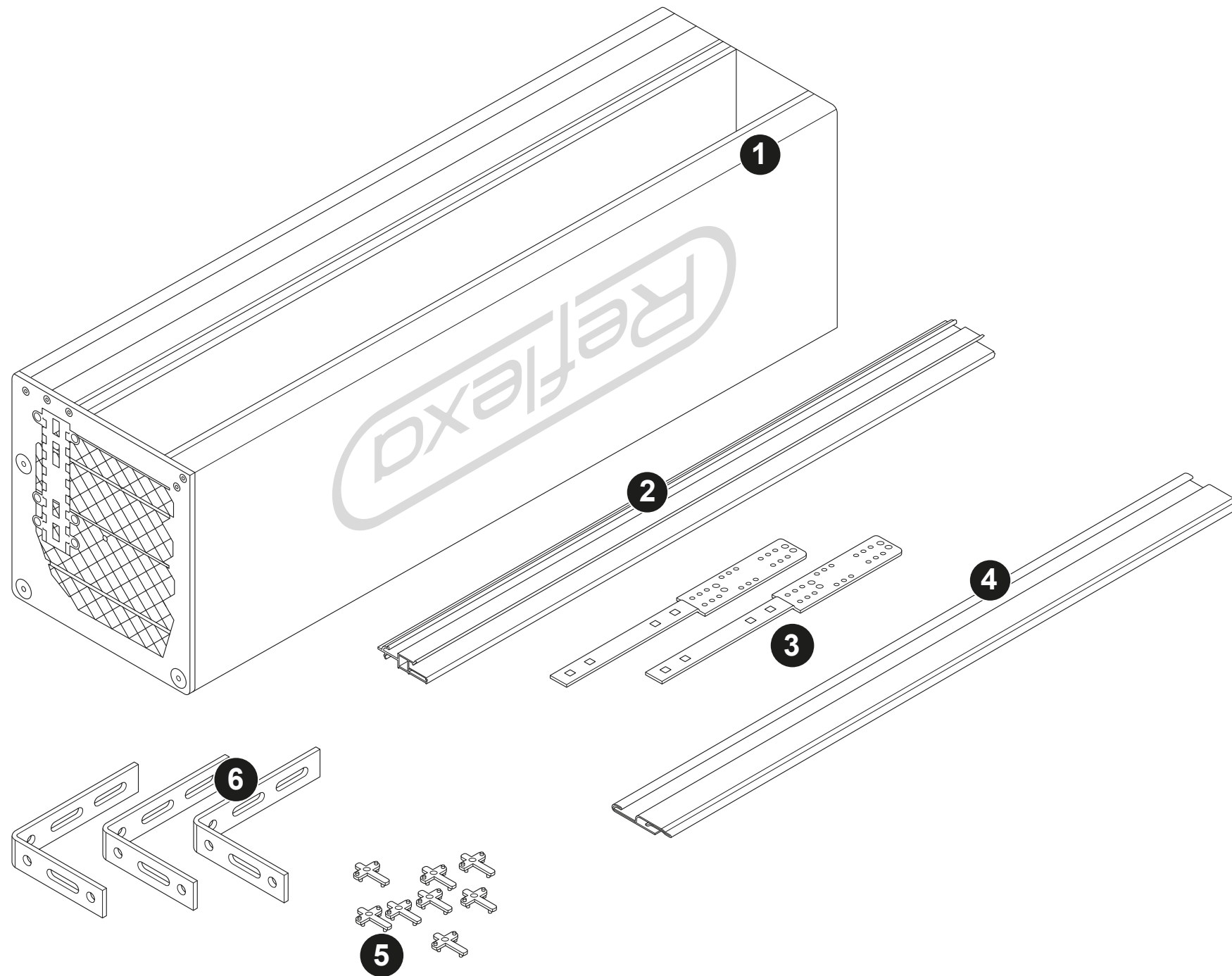


**Bei der Montage ist darauf zu achten, dass die  
Auswahl des Befestigungsmaterials  
in Abstimmung mit dem  
jeweiligen Montageuntergrund erfolgt.**

# Benötigte Werkzeuge



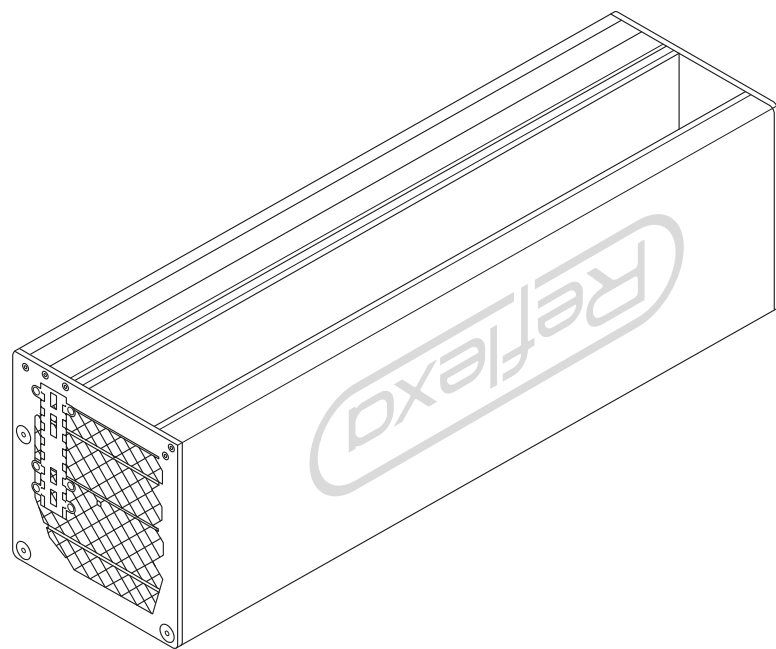
# Lieferumfang



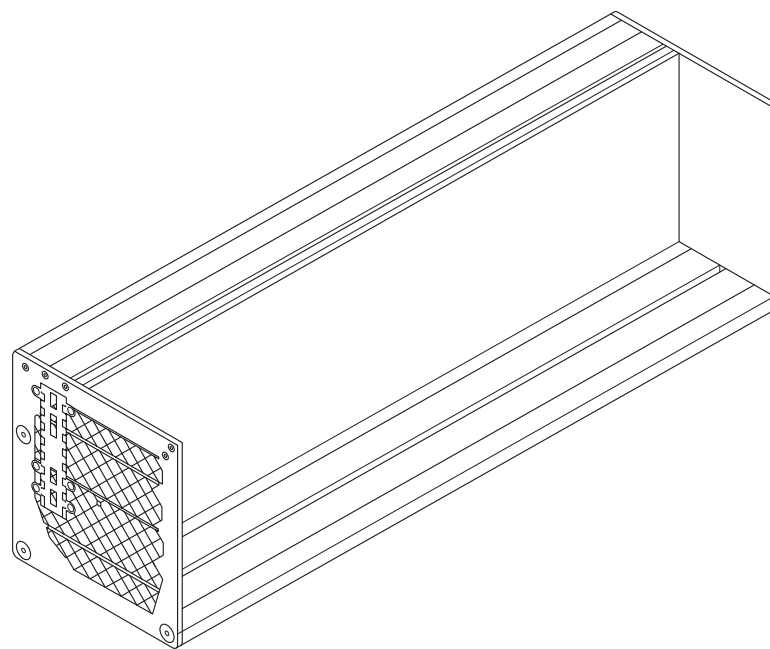
Nr.	Bezeichnung	
<b>1</b>	Neubau Aufsatzkastenelement*	
<b>2</b>	Clipsleiste Kunststoff	
<b>3</b>	Befestigungsstiel	
<b>4</b>	Clipsleiste Stahl	optional
<b>5</b>	Raststücke	optional
<b>6</b>	Montagewinkel 160 x 120 bzw. 150 x 280	optional

\* Die Montageschritte für die Ausführungen Putz, Klinker und WDVS sind identisch.

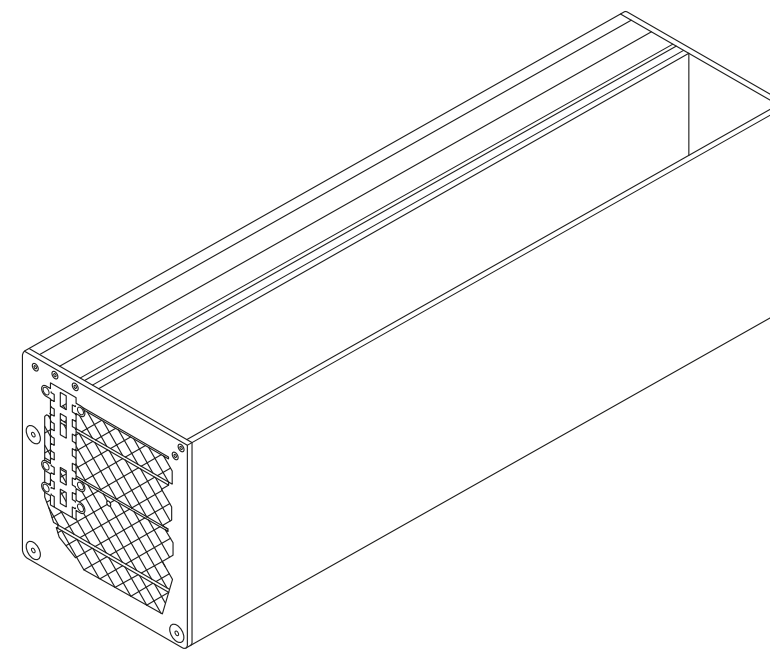
Ausführung Putz:  
Monolithisch und im WDVS

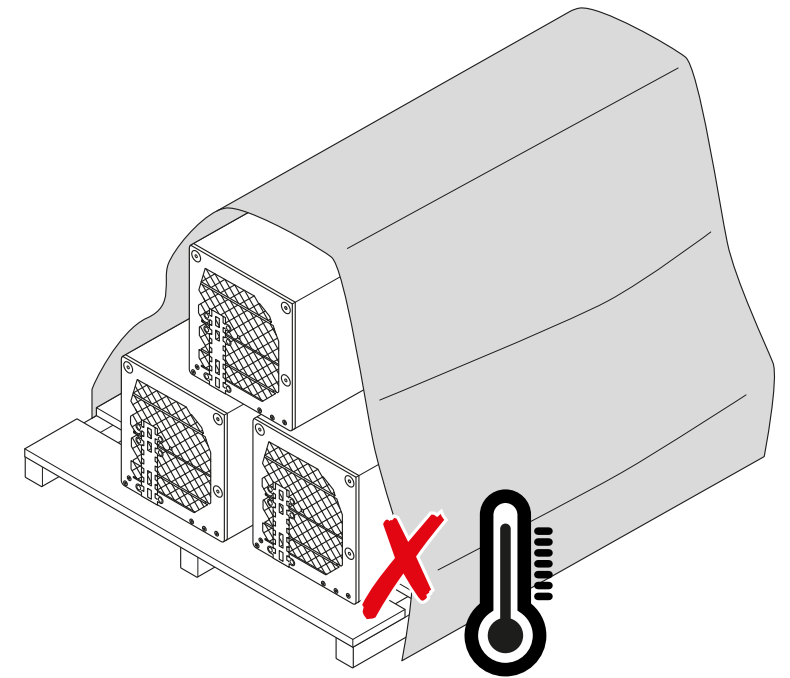
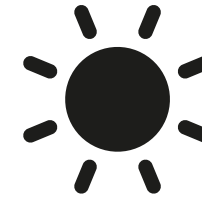
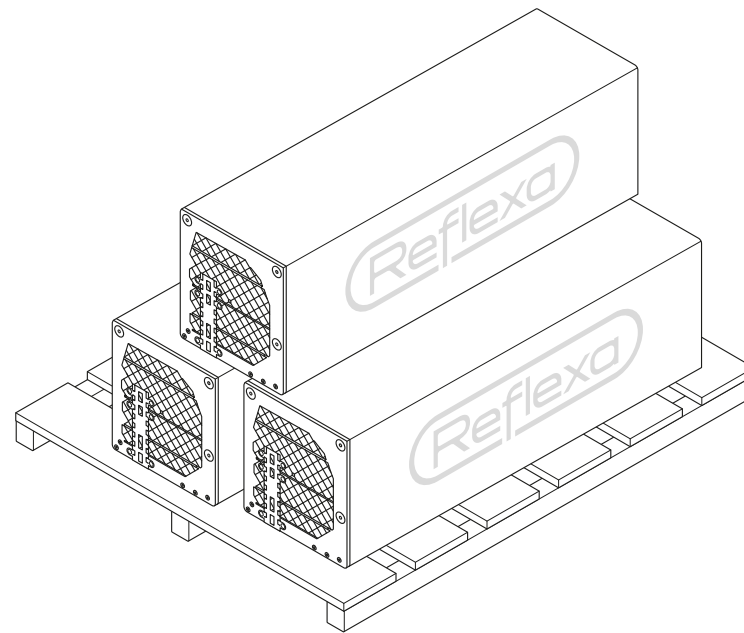
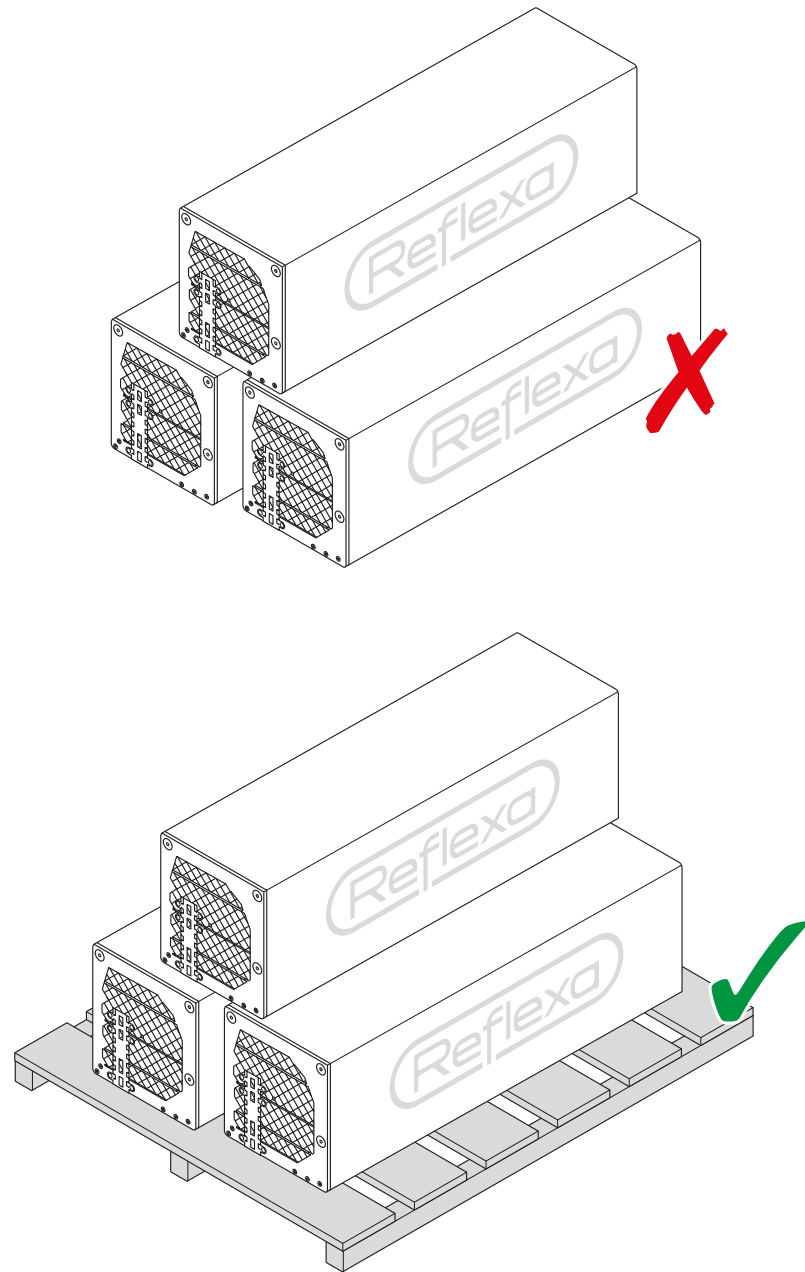


Ausführung Klinker



Ausführung WDVS

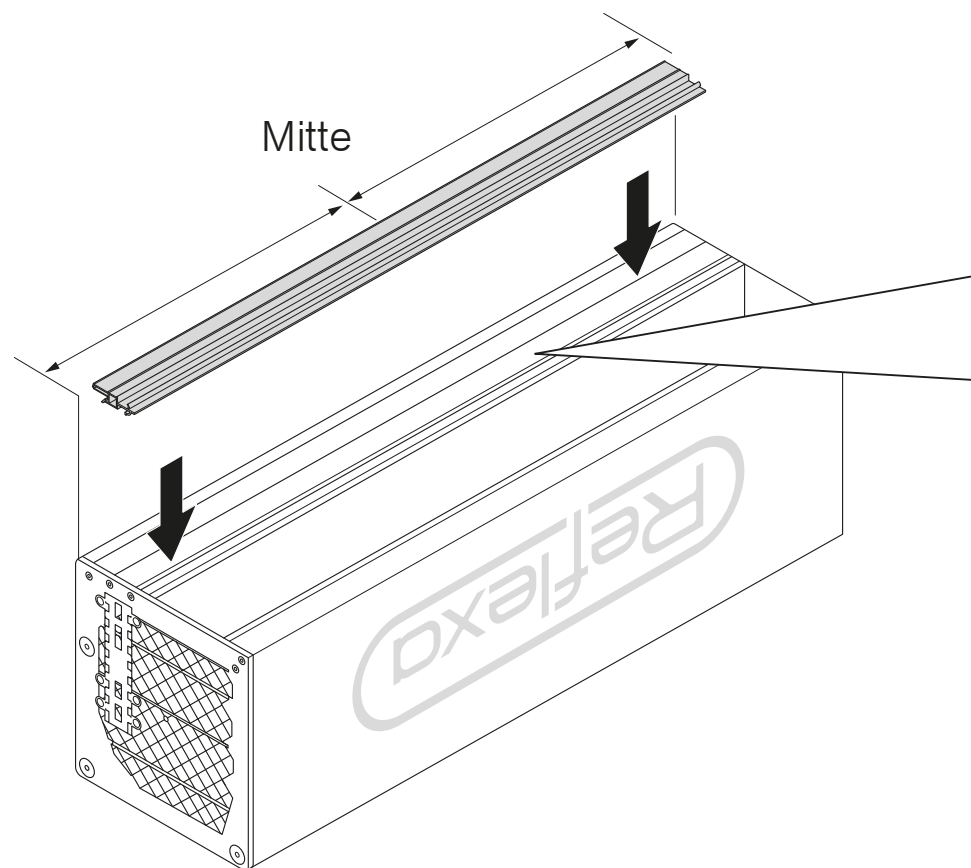




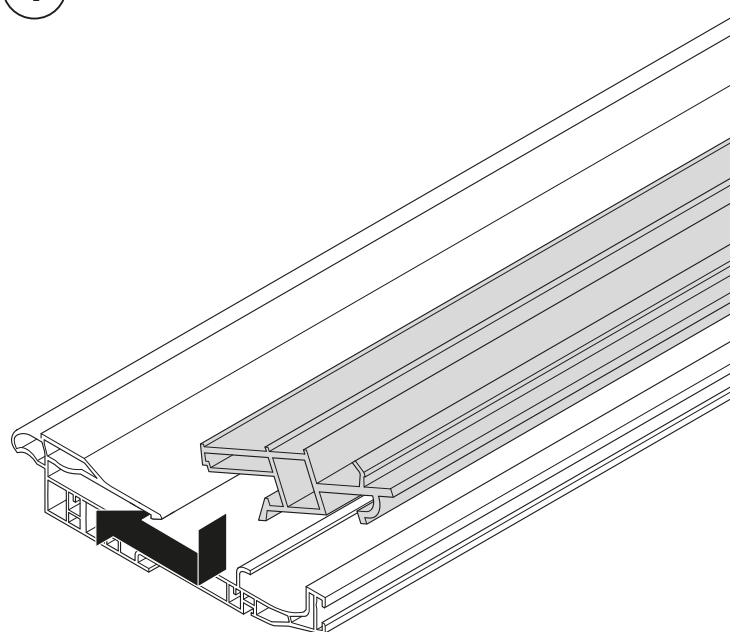
# Clipsleiste Kunststoff



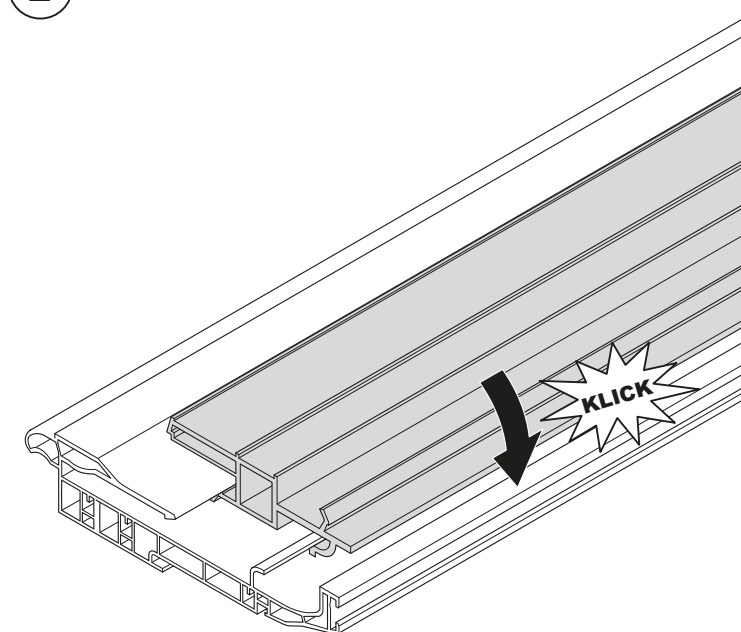
Für Finger besteht  
Quetschgefahr!



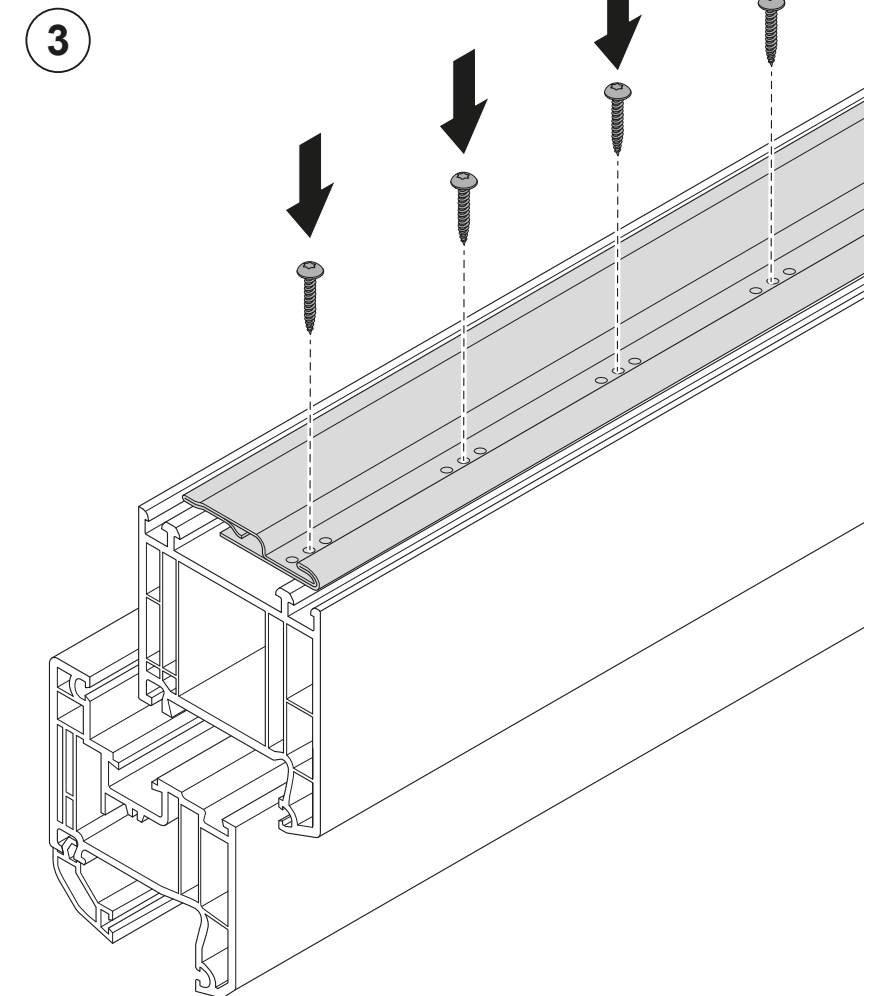
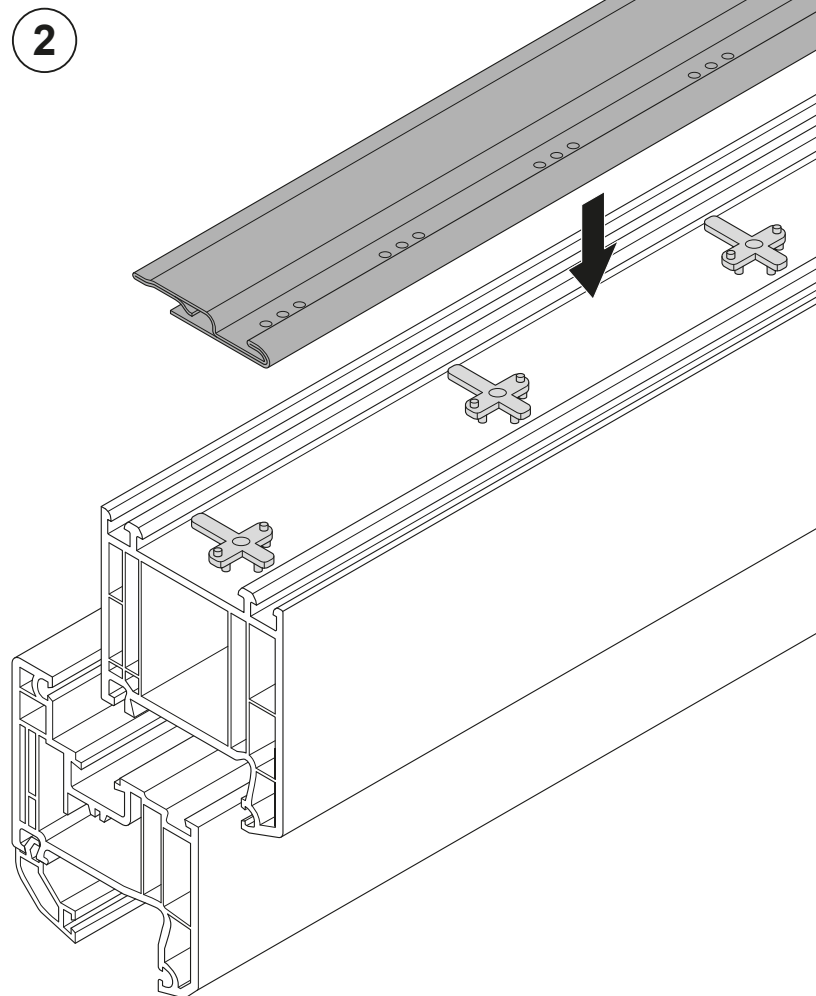
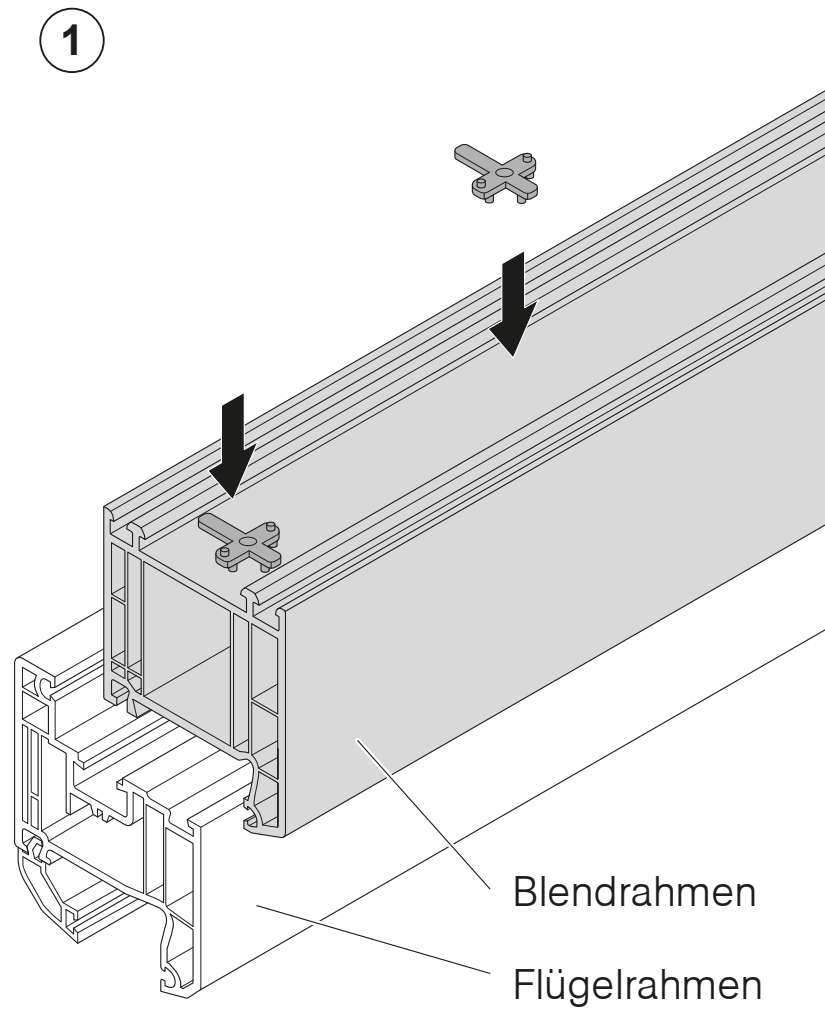
1



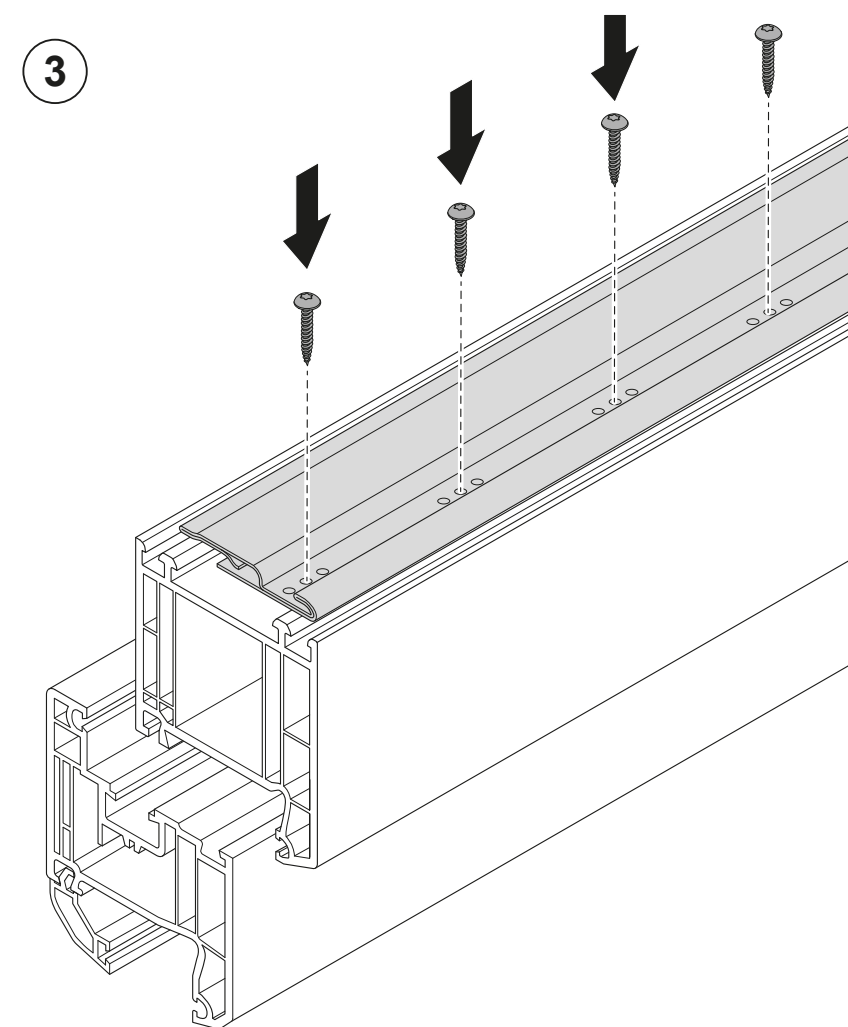
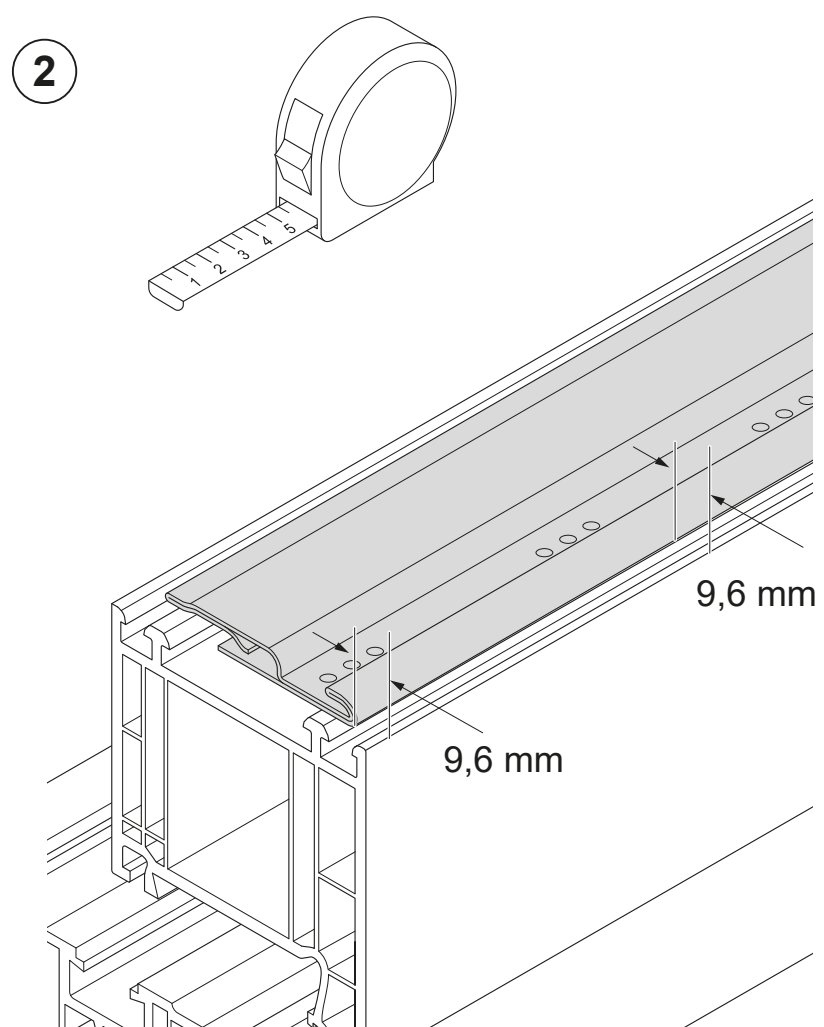
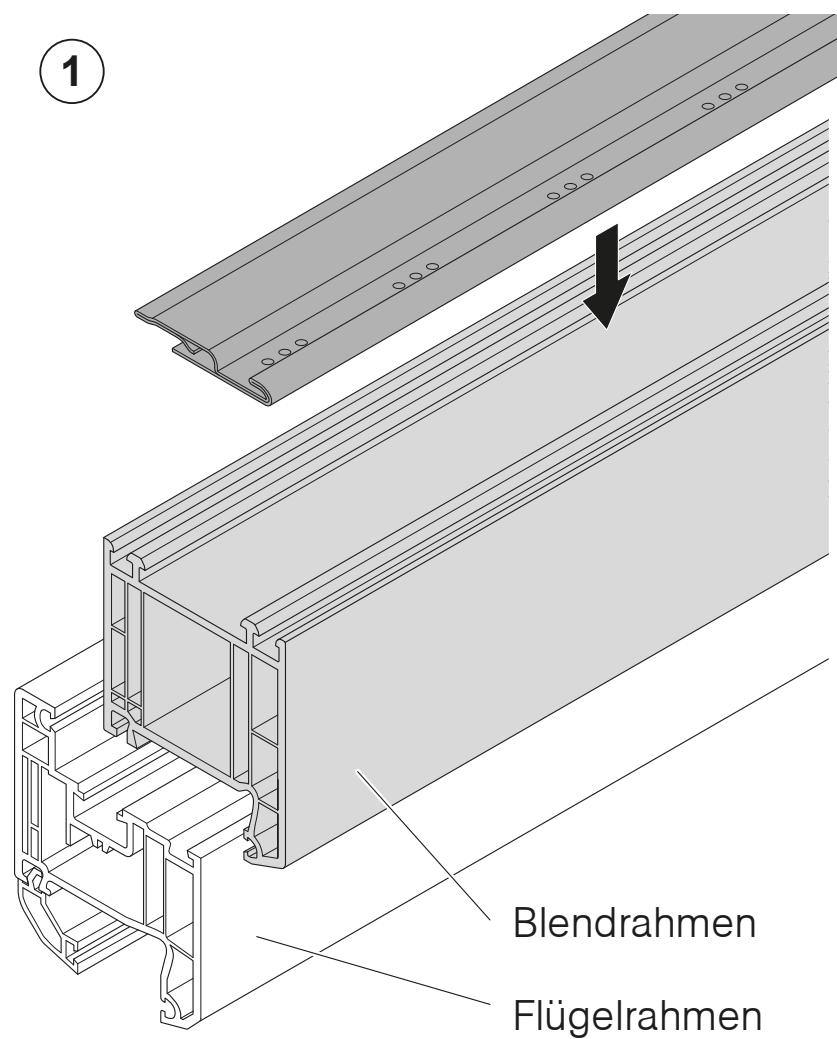
2



# Clipsleiste Stahl mit Raststücken (optional)



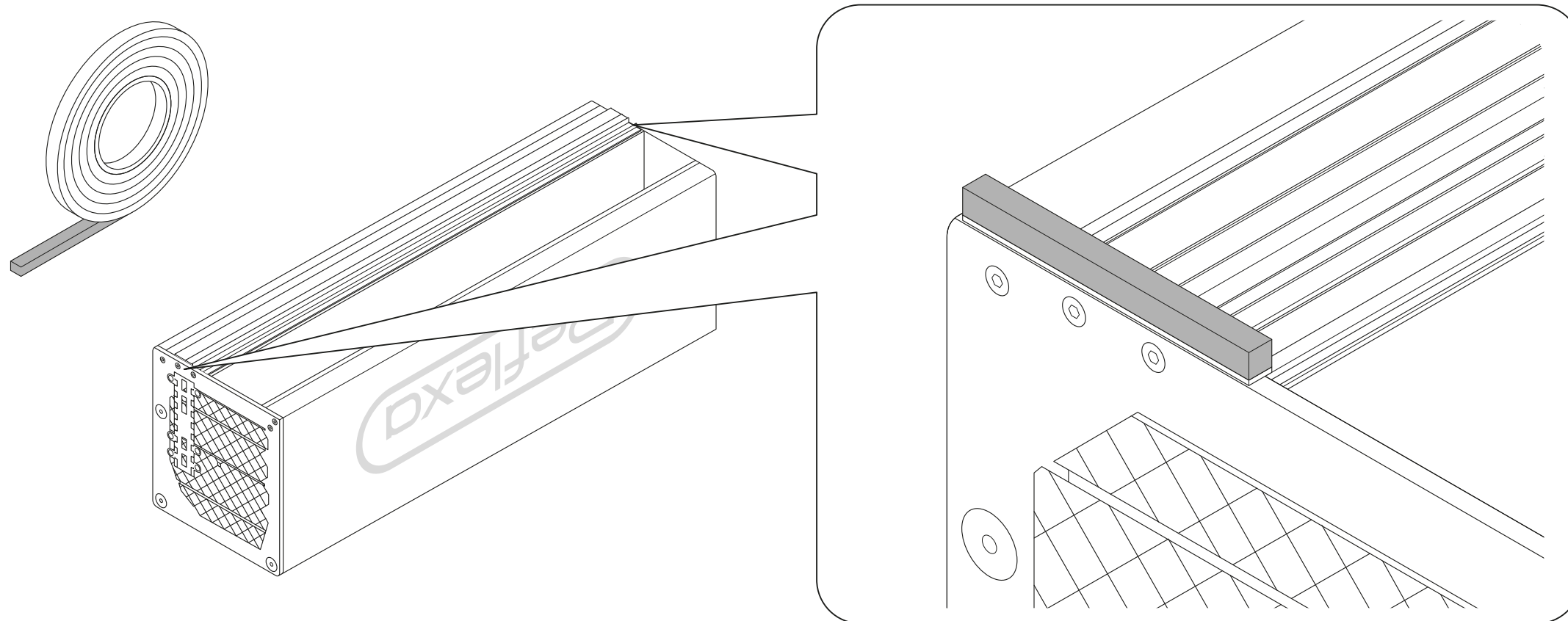
# Clipsleiste Stahl ohne Raststücke (optional)



## Zwischenbereich mit Dichtband\* abdichten



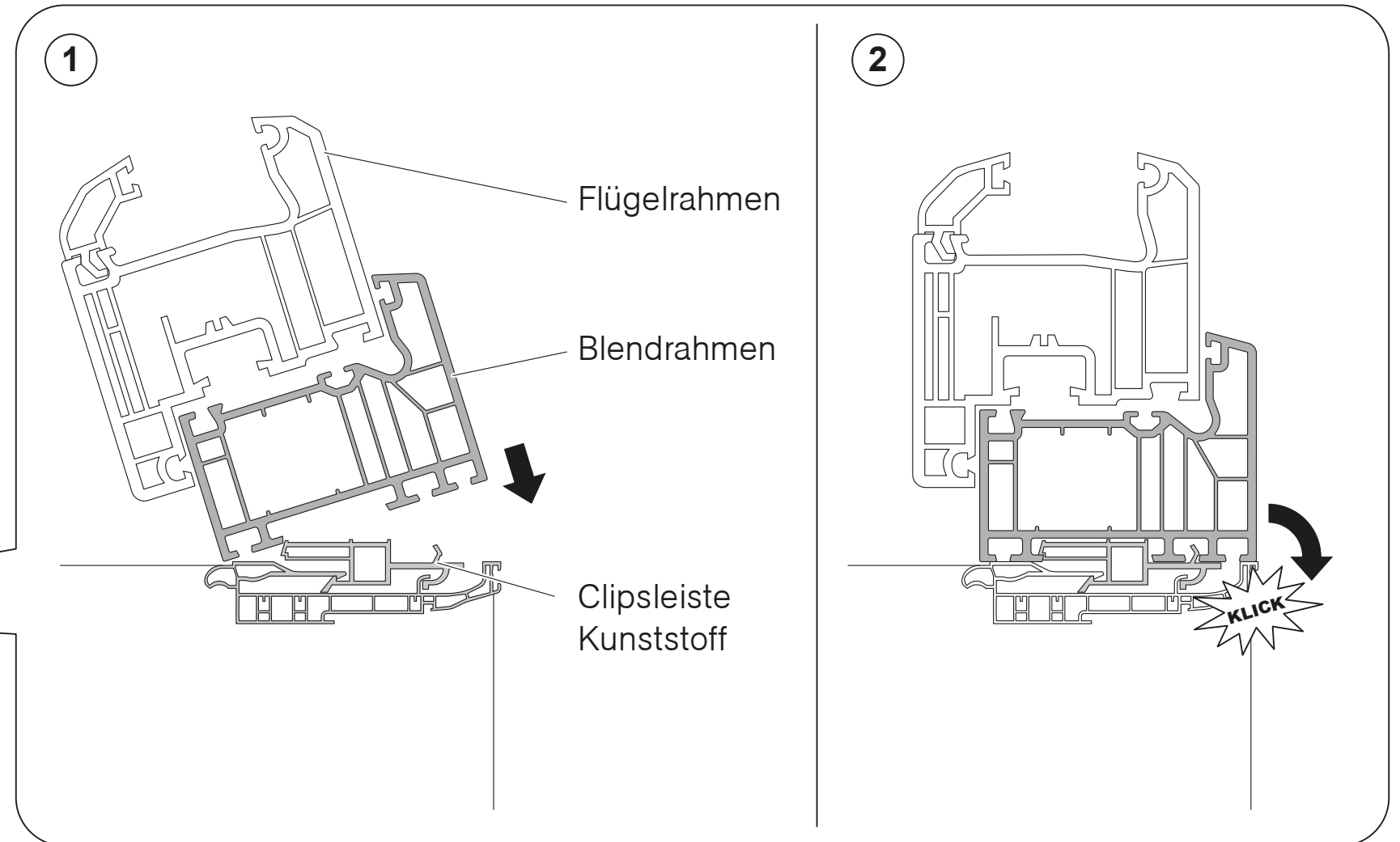
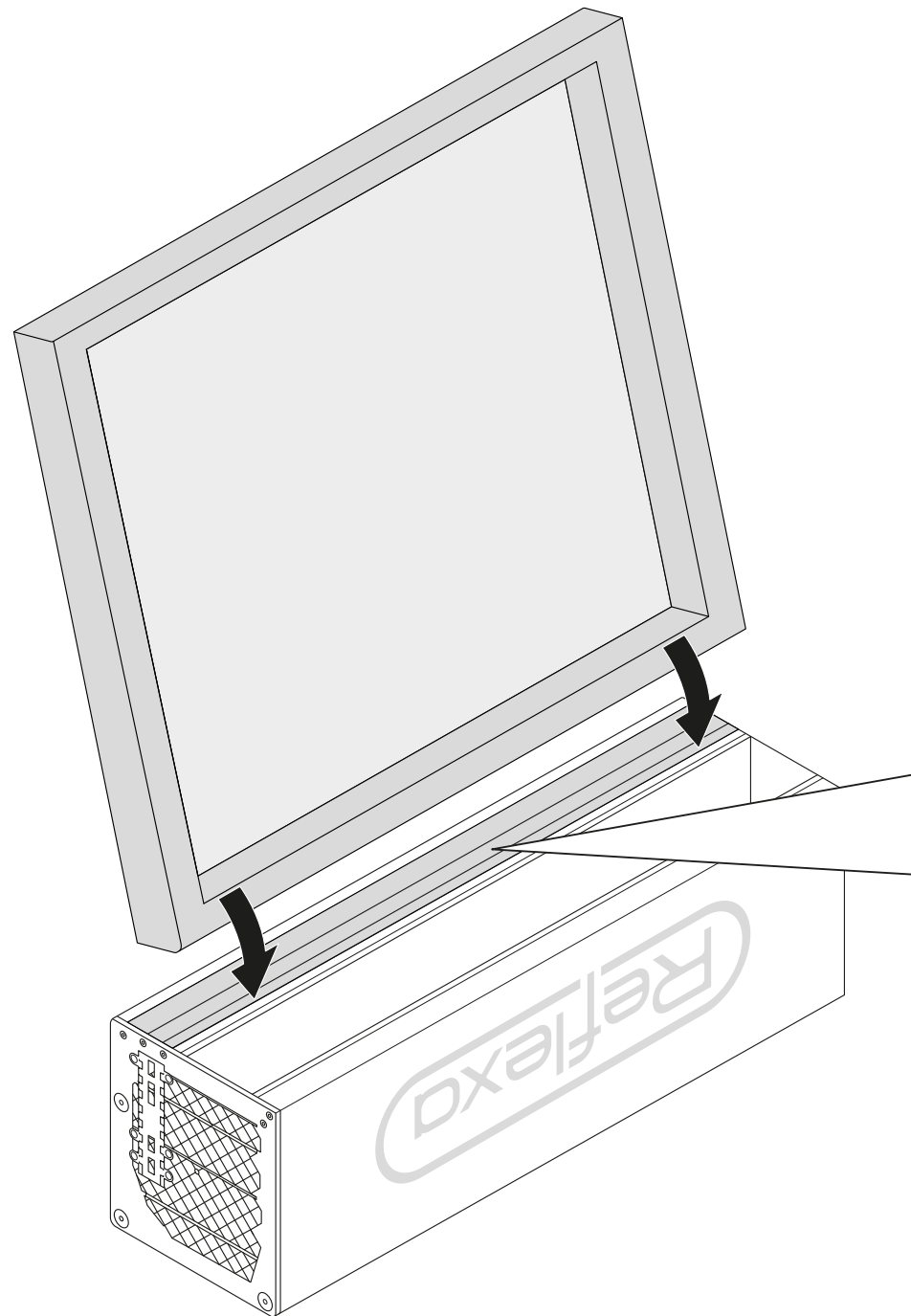
\* Das Dichtband ist nicht im Lieferumfang enthalten.



# Fenster auf Aufsatzkasten setzen, Clipsleiste Kunststoff



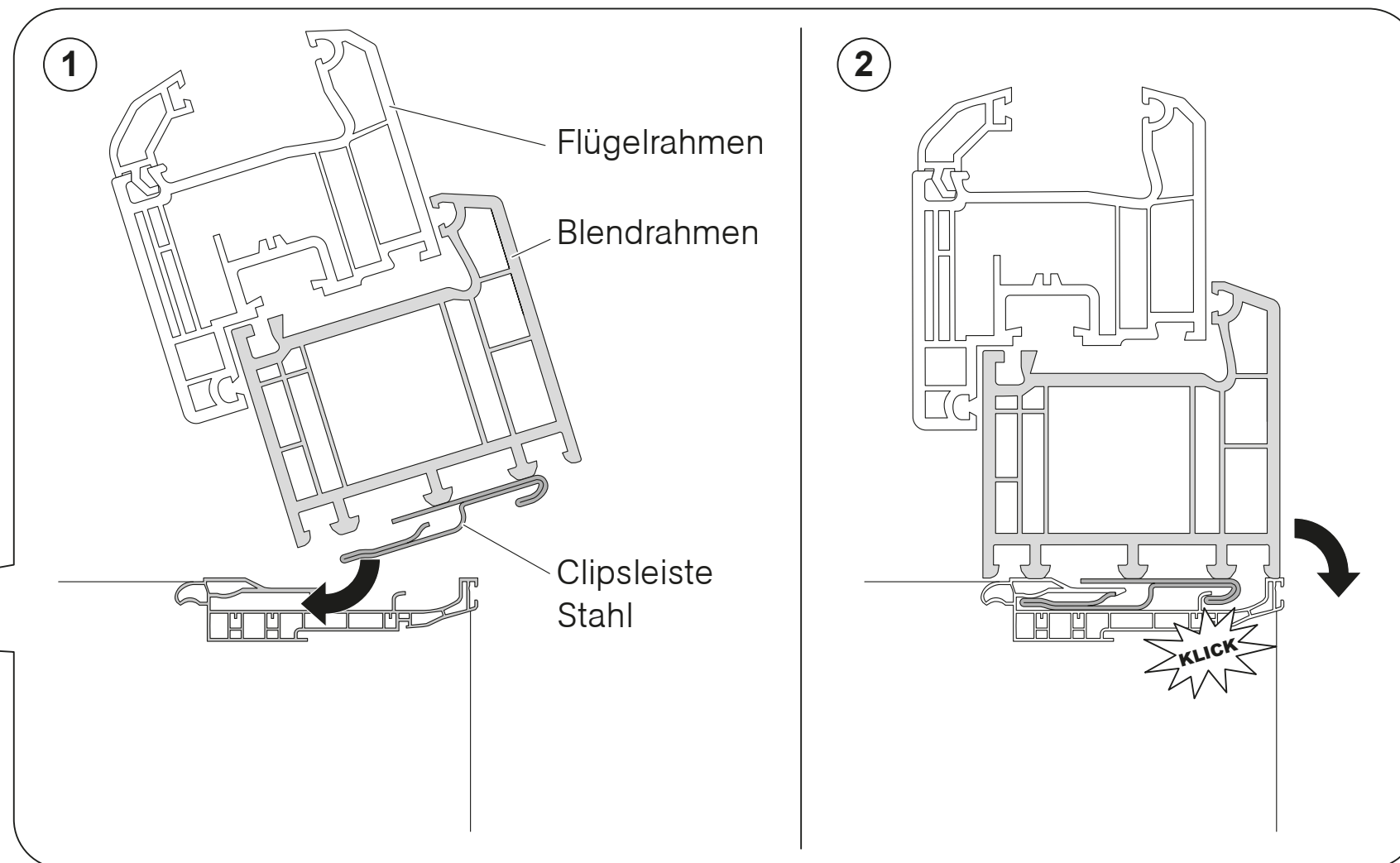
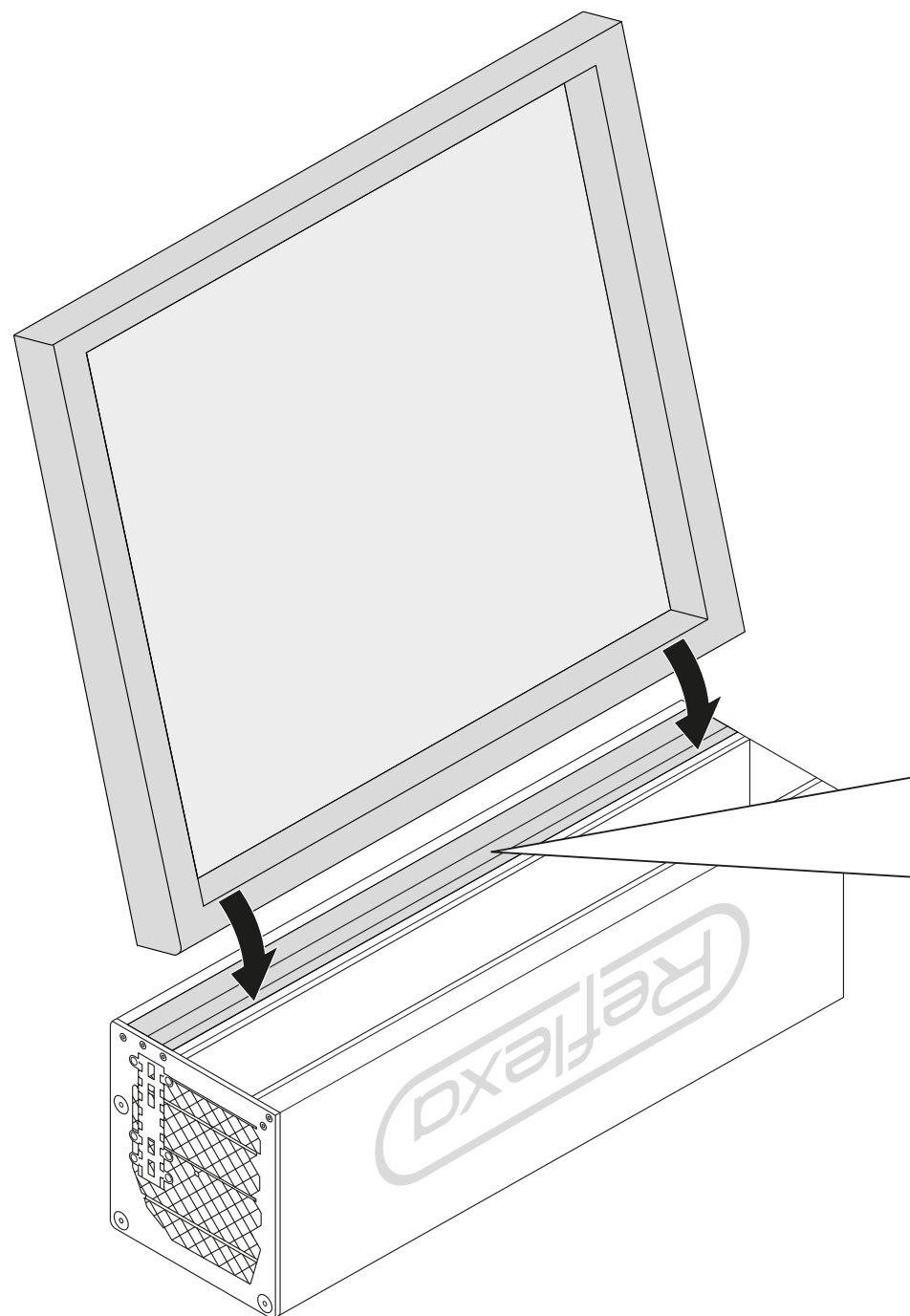
Für Finger besteht Quetschgefahr!



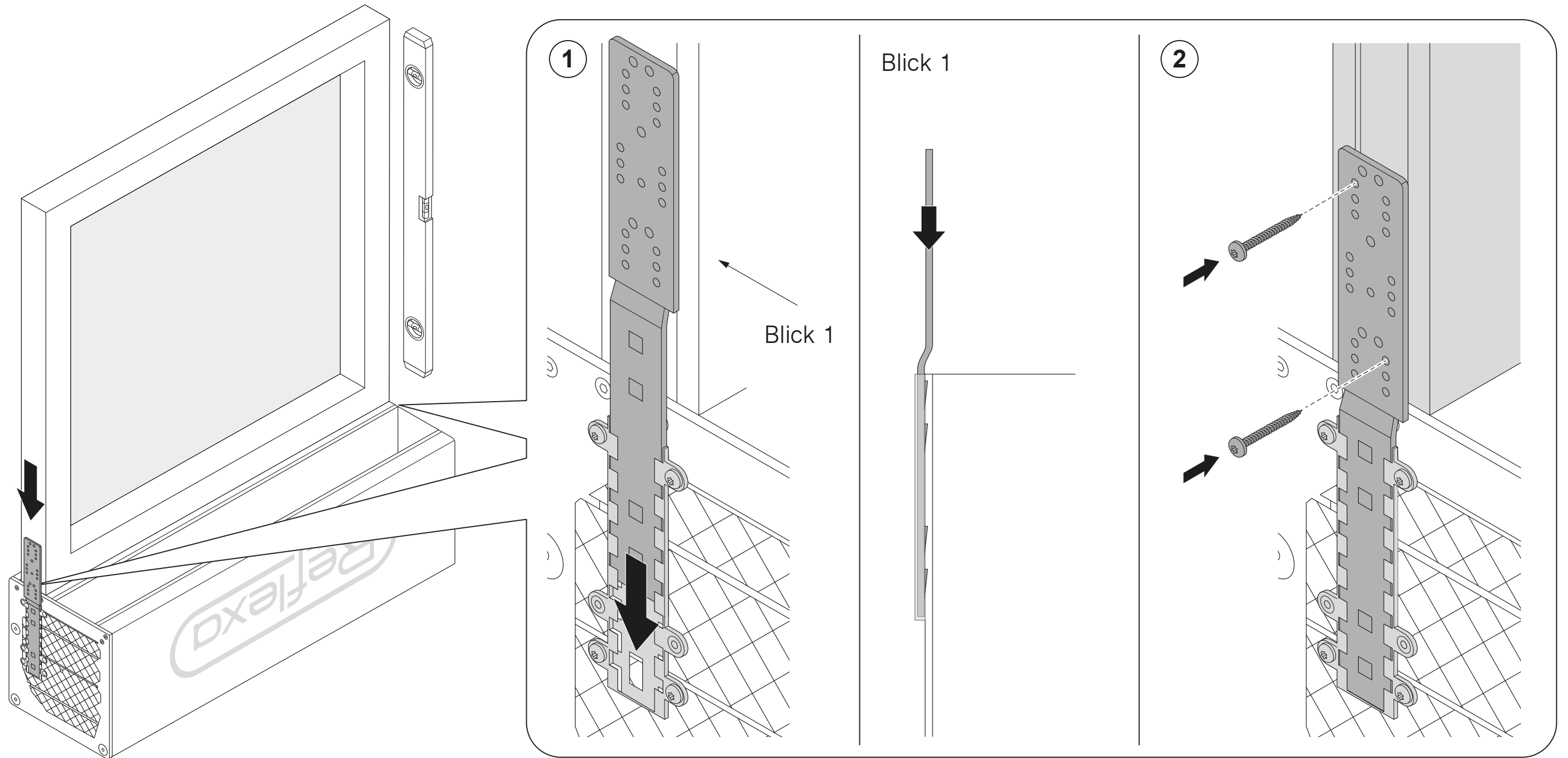
# Fenster auf Aufsatzkasten setzen, Clipsleiste Stahl



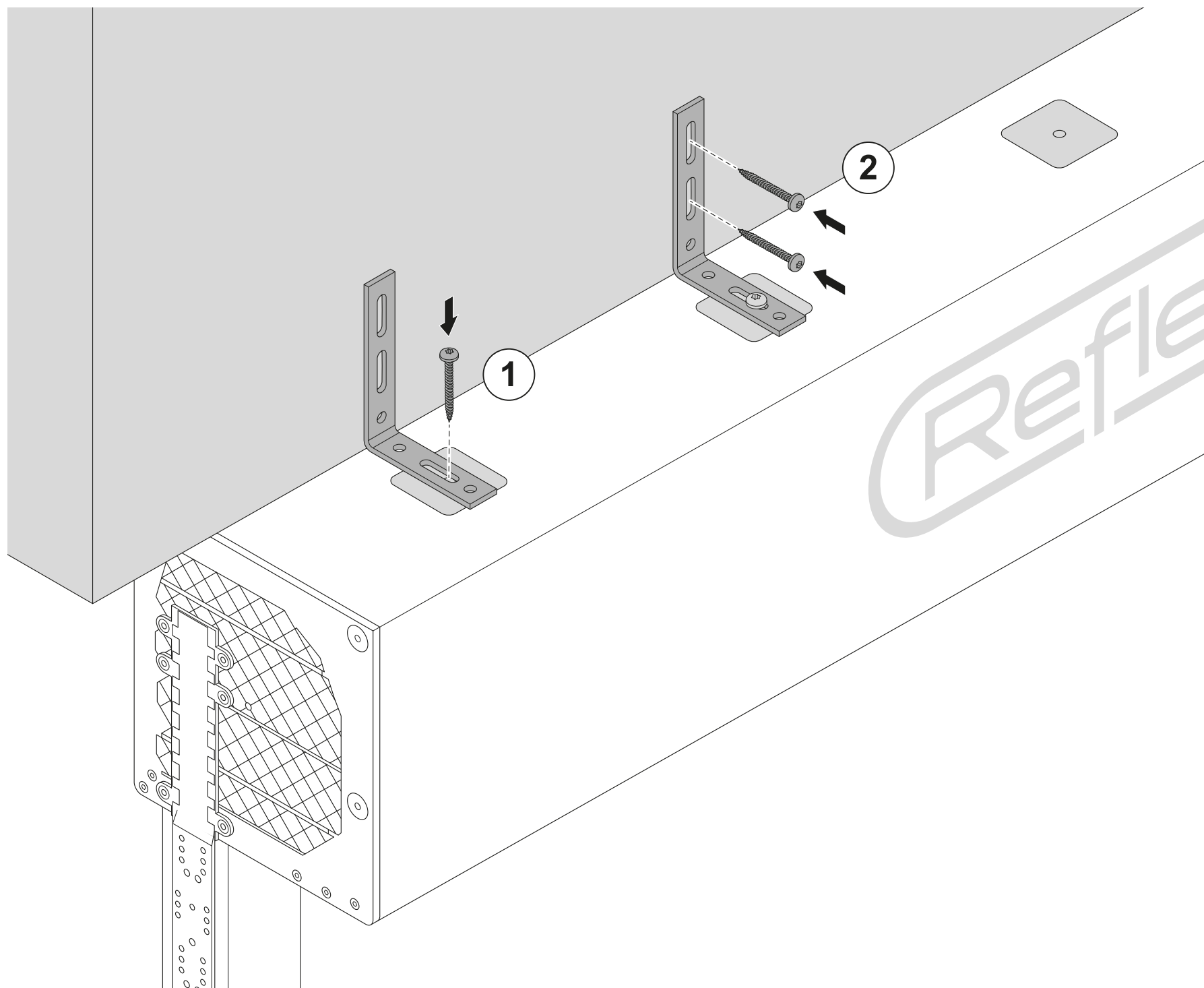
Für Finger besteht Quetschgefahr!



# Befestigungsstiele montieren

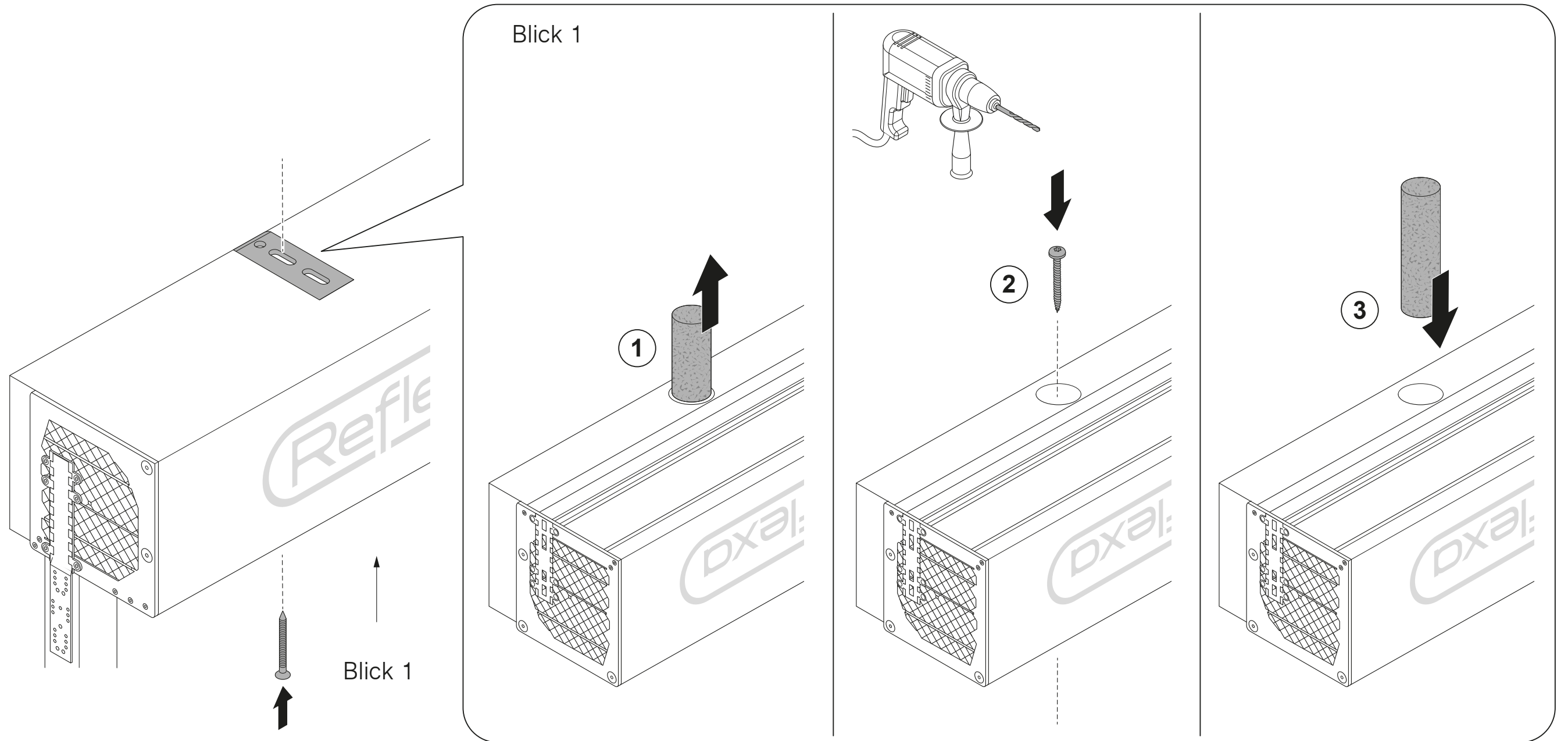



## Zusätzliche Montagewinkel befestigen (optional)

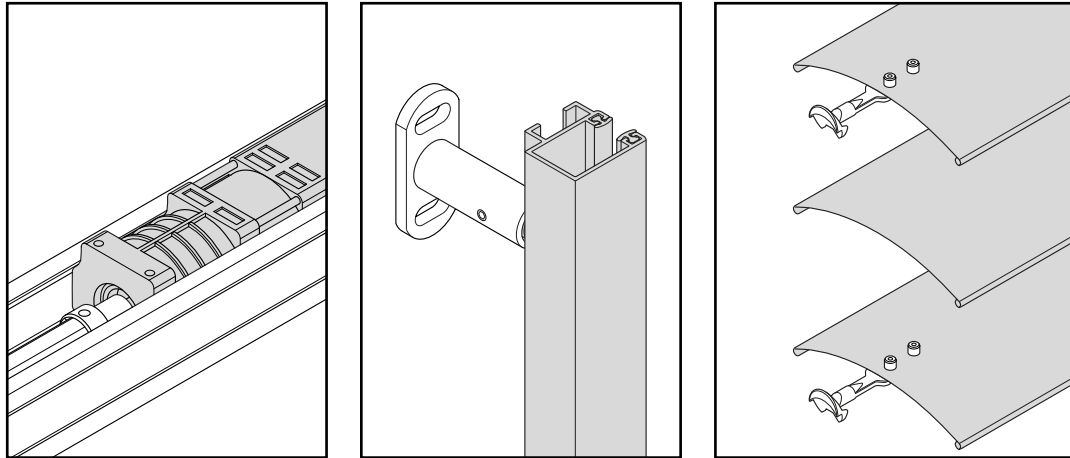


Kastenlänge (in mm)	Anzahl Winkel
- 1.019	2
1.020-1.409	3
1.410-1.909	4
1.910-2.409	5
2.410-2.809	6
2.810-3.809	7
3.810-4.519	8
4.520-5.009	9
5.010-5.509	10
5.510-6.000	11

# Statikkonsole an Decke/Sturz befestigen (optional)




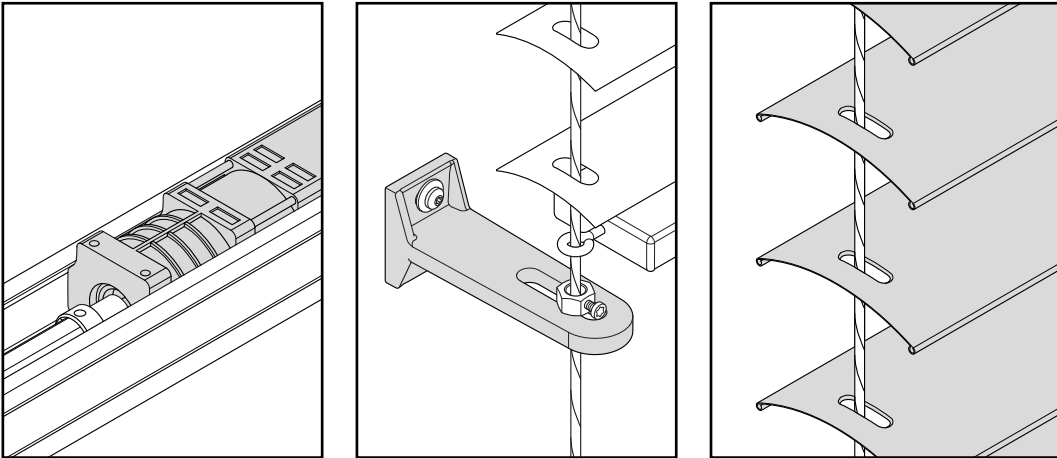




**Montageanleitung**  
Raffstore mit Elektroantrieb und Führungsschienen

EL 60N / EL 80N / EL 60NF / EL 80NF





**Montageanleitung**  
Raffstore/Jalousie mit Elektroantrieb und Seilführung

EL 60S / EL 80S / EL 60F / EL 80F / ELA 50



## Onlineshop



Konfigurieren und bestellen Sie unser umfassendes Produktsortiment, Musterartikel und Werbemittel rund um die Uhr zu Ihren persönlichen Einkaufskonditionen.

## Interaktive Bestellformulare



- » Bestellen Sie per interaktivem PDF-Formular.
- » lückenlose Eingabe dank vordefinierter Eingabefelder
- » ressourcenschonendes Arbeiten durch  
Papiervermeidung
- » schnelleres Bearbeiten Ihrer Bestellung = kürzere  
Lieferzeiten

REFLEXA-WERKE  
Albrecht GmbH

Silbermannstraße 29  
89364 Rettenbach

Tel.: +49 (0) 8224 999-0

Fax: +49 (0) 8224 999-222

[www.reflexa.de](http://www.reflexa.de)

[info@reflexa.de](mailto:info@reflexa.de)