

Montageanleitung

Innenjalousie mit Elektroantrieb

ELI 50 / ELI 50P



Die Montage ist ausschließlich durch qualifiziertes Fachpersonal auszuführen!



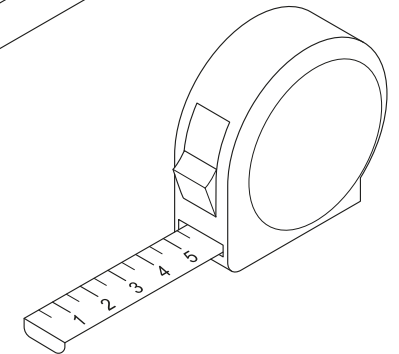
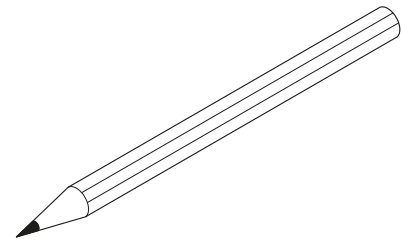
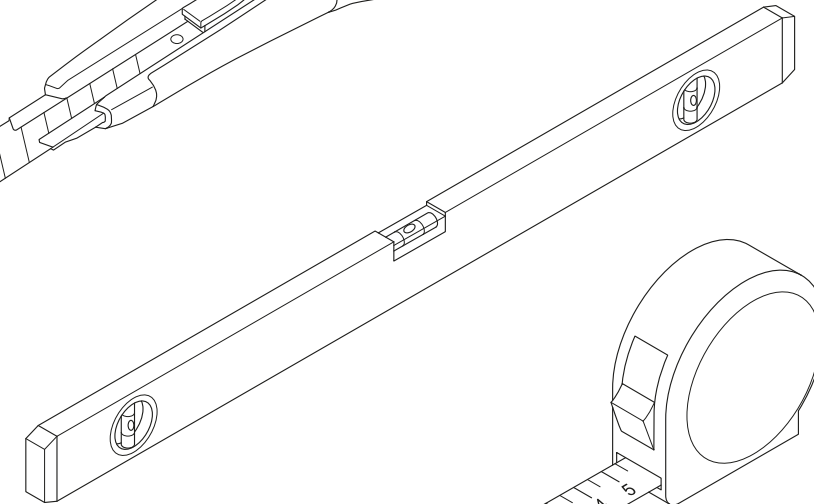
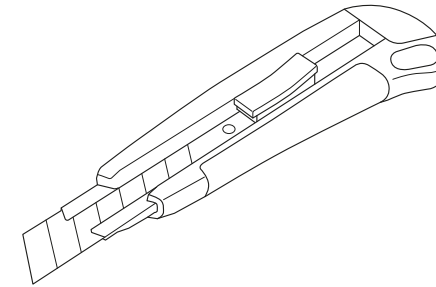
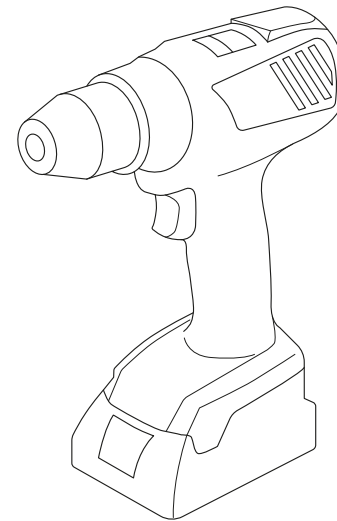
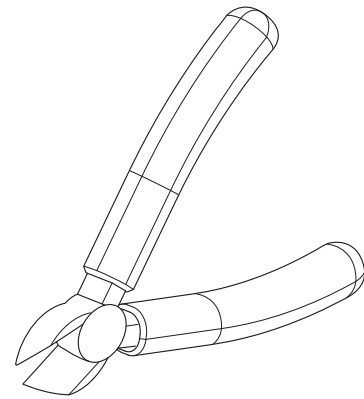
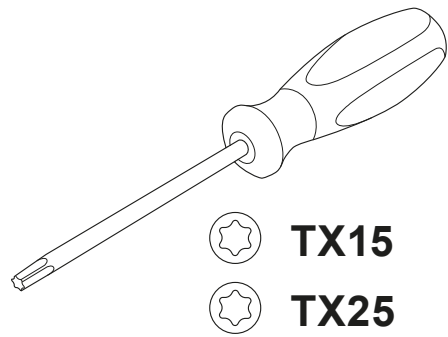
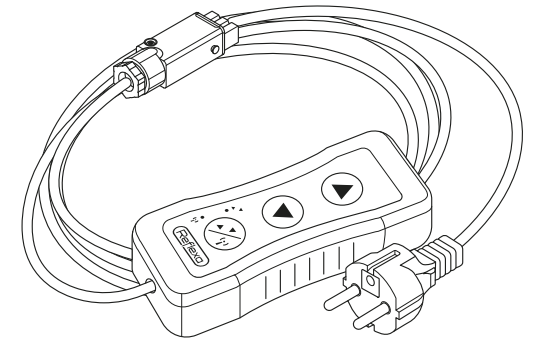
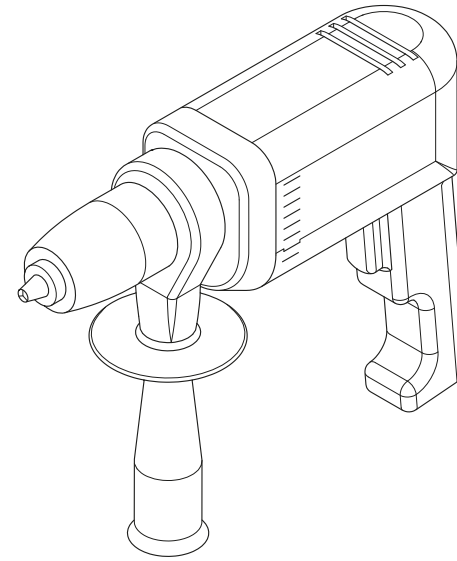
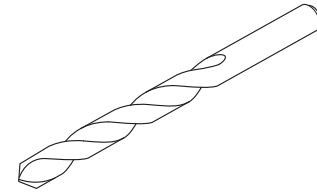
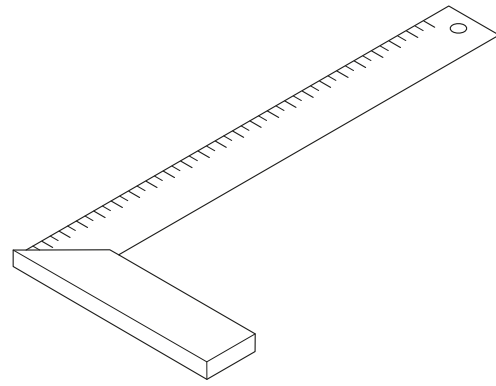
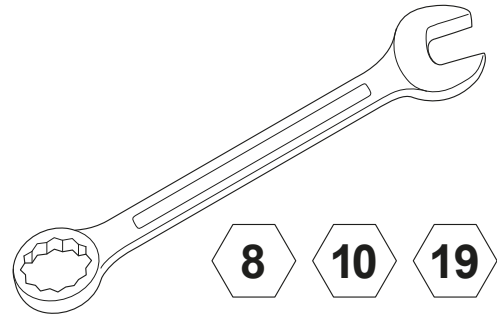


Montage vorbereiten

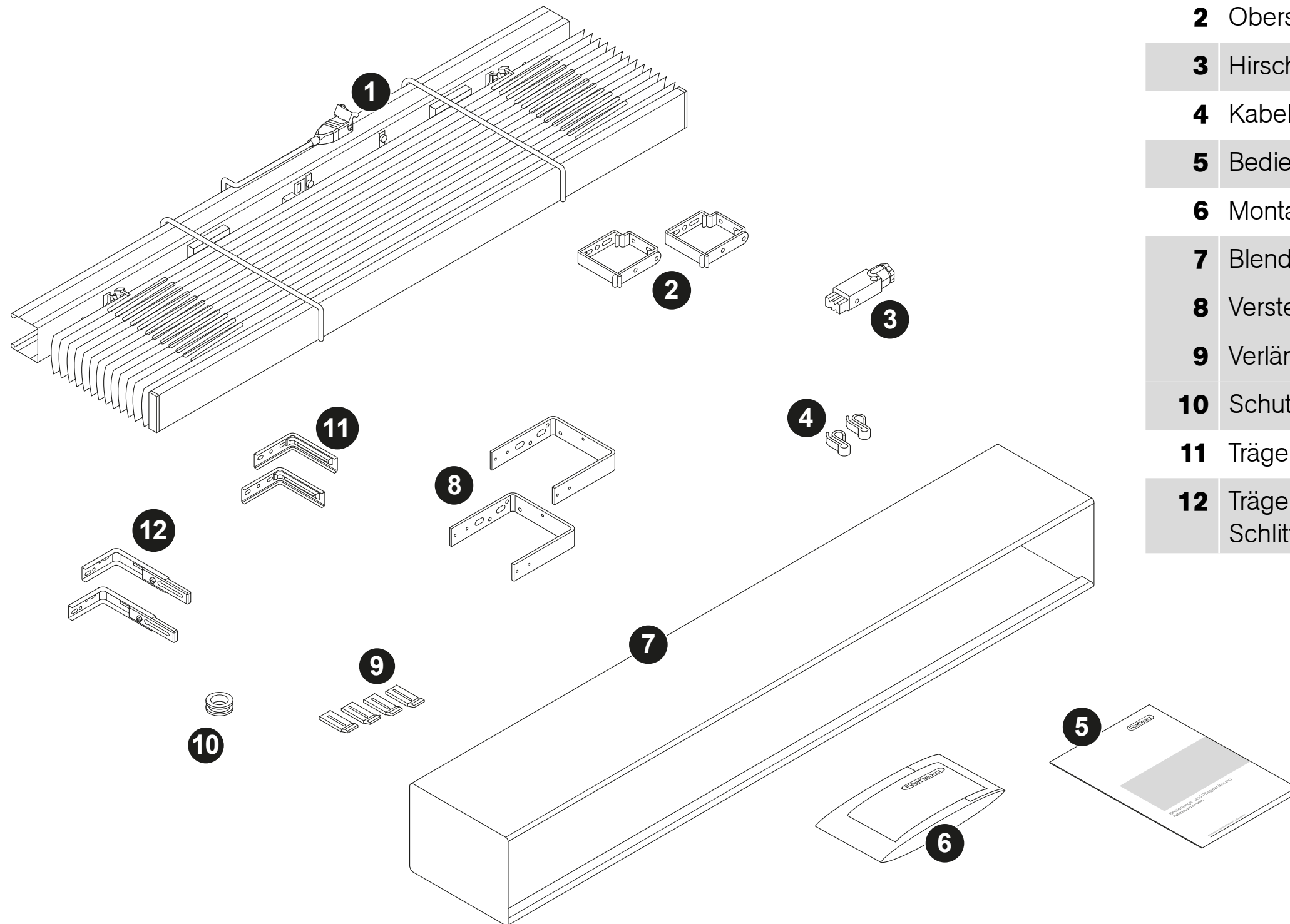


**Bei der Montage ist darauf zu achten, dass die
Auswahl des Befestigungsmaterials
in Abstimmung mit dem
jeweiligen Montageuntergrund erfolgt.**

Benötigte Werkzeuge

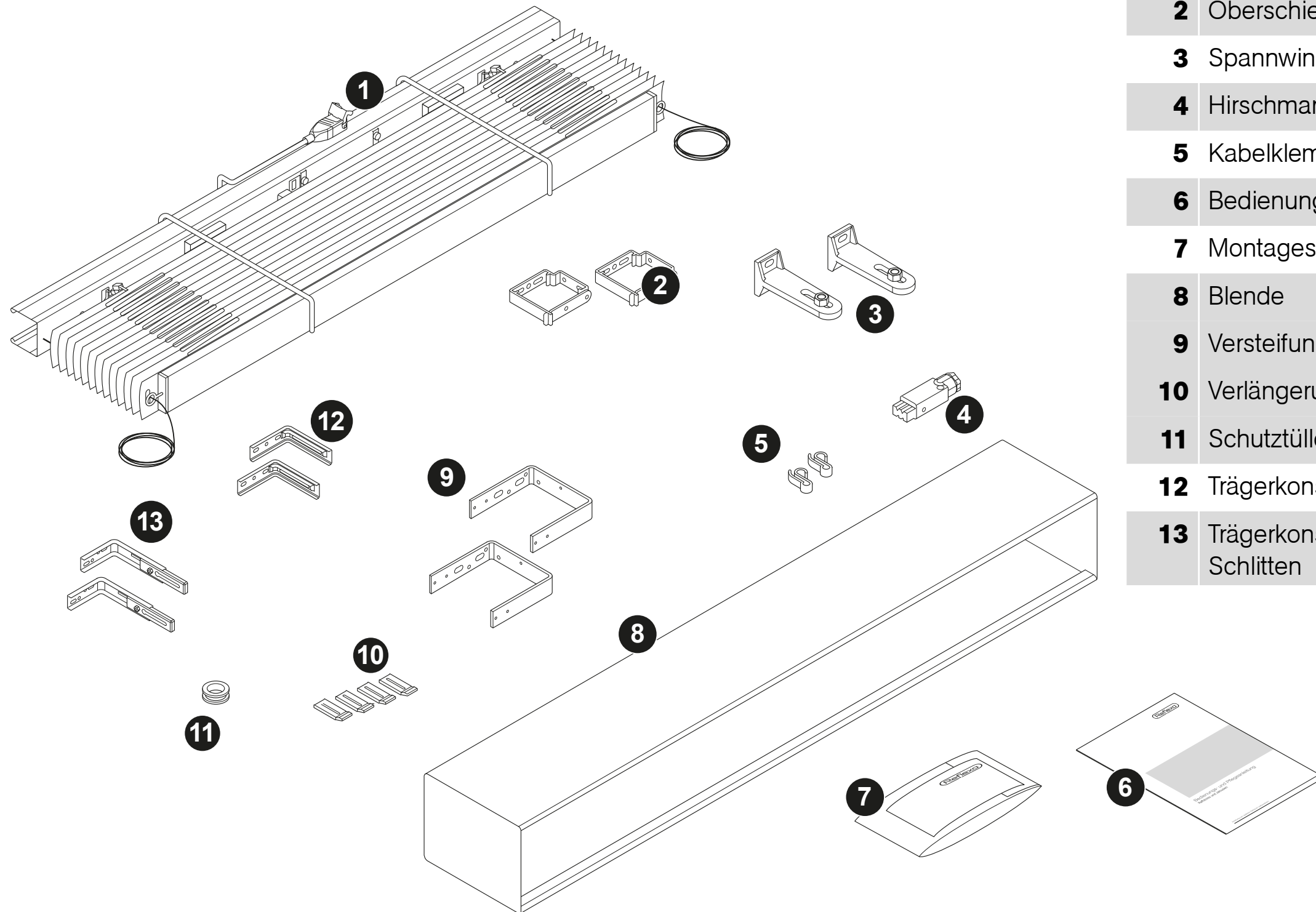


Lieferumfang ELI 50



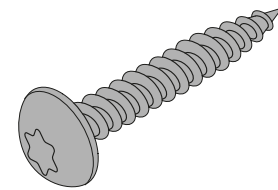
Nr.	Bezeichnung	
1	Jalousiepaket	
2	Oberschienenträger	
3	Hirschmann-Kupplung STAK3	
4	Kabelklemme	
5	Bedienungs- und Pflegeanleitung	
6	Montageset(s)	optional
7	Blende	optional
8	Versteifungsbügel	
9	Verlängerungsstück	
10	Schutztüle	
11	Trägerkonsole KT	optional
12	Trägerkonsole KT mit Schlitten	optional

Lieferumfang ELI 50P

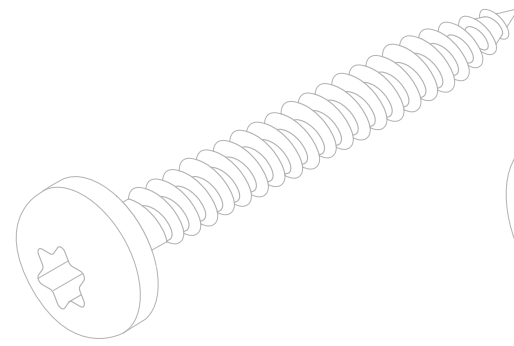


Nr.	Bezeichnung	
1	Jalousiepaket	
2	Oberschienenträger	
3	Spannwinkel	
4	Hirschmann-Kupplung STAK3	
5	Kabelklemme	
6	Bedienungs- und Pflegeanleitung	
7	Montageset(s)	optional
8	Blende	optional
9	Versteifungsbügel	
10	Verlängerungsstück	
11	Schutztüle	
12	Trägerkonsole KT	optional
13	Trägerkonsole KT mit Schlitten	optional

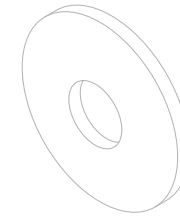
43000413



10x

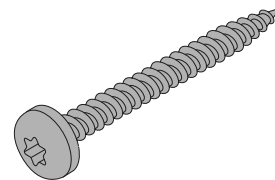


10x

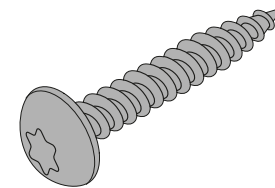


10x

43000414

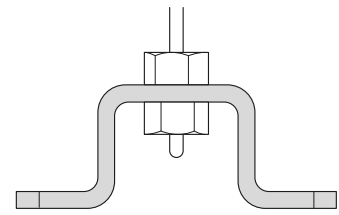


14x

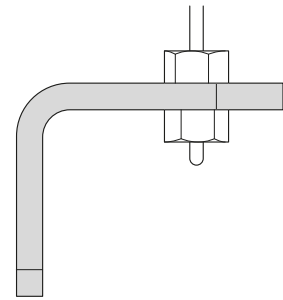


14x

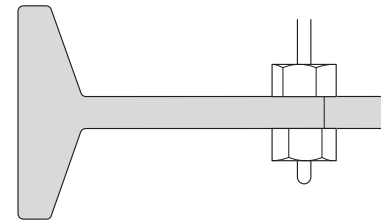
Lieferprogramm Spannwinkel



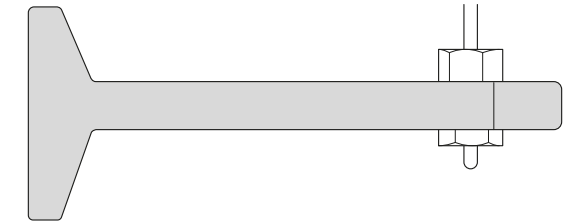
Spannbügel



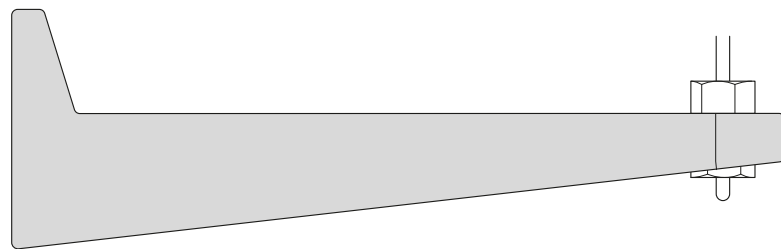
Spannwinkel 50 mm



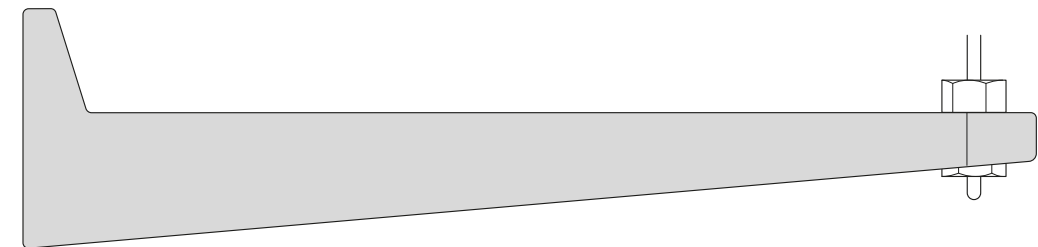
Spannwinkel 70 mm



Spannwinkel 100 mm



Spannwinkel 145 mm

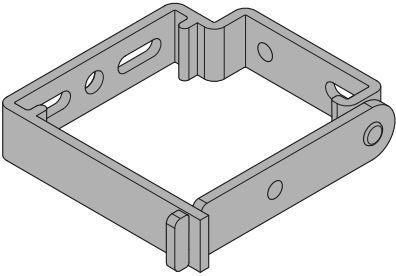


Spannwinkel 190 mm



Variospannwinkel

Anzahl der Oberschienenenträger im Verhältnis zur Anlagenbreite

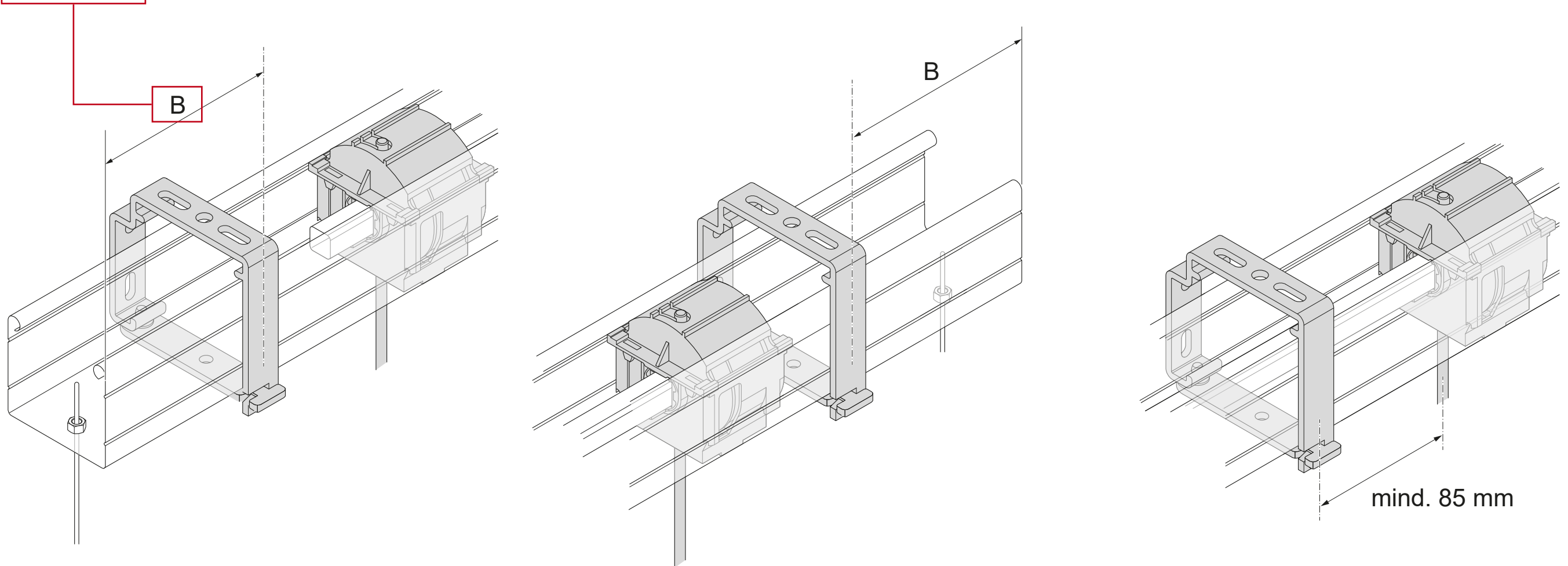
	$\leq 1.500 \text{ mm}$	$\leq 3.000 \text{ mm}$	$\leq 4.500 \text{ mm}$	$\leq 6.000 \text{ mm}$
	2 x	3 x	4 x	5 x

Maßbezüge der Trägerelemente Anlagen Typ ELI 50/ELI 50P



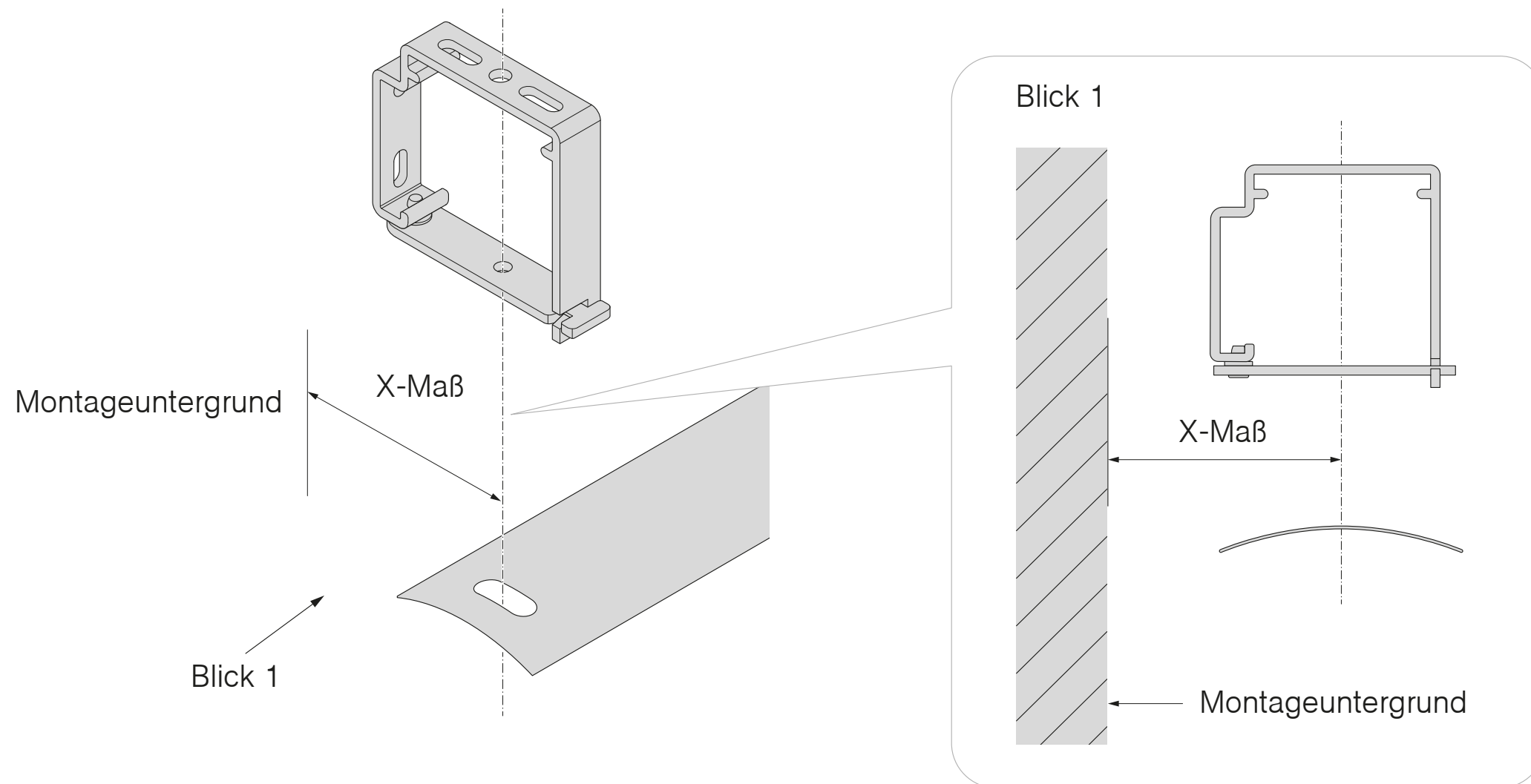
Bei mehr als zwei Trägern diese ausmitteln, jedoch mind. 85 mm neben einer Bandspule.

ELI 50, ELI 50P			
Lamellenlänge (in mm)	≤ 800	801–1.100	> 1.100
Maß B (in mm)	120	70	100



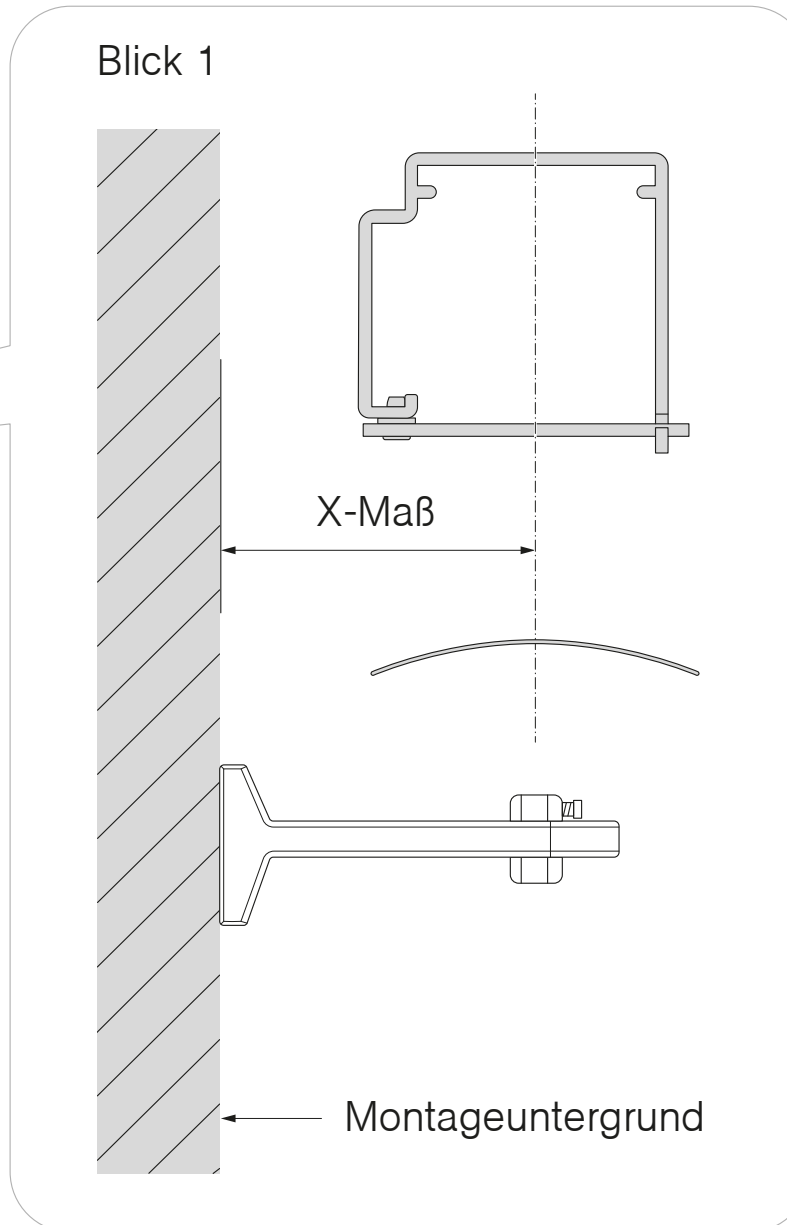
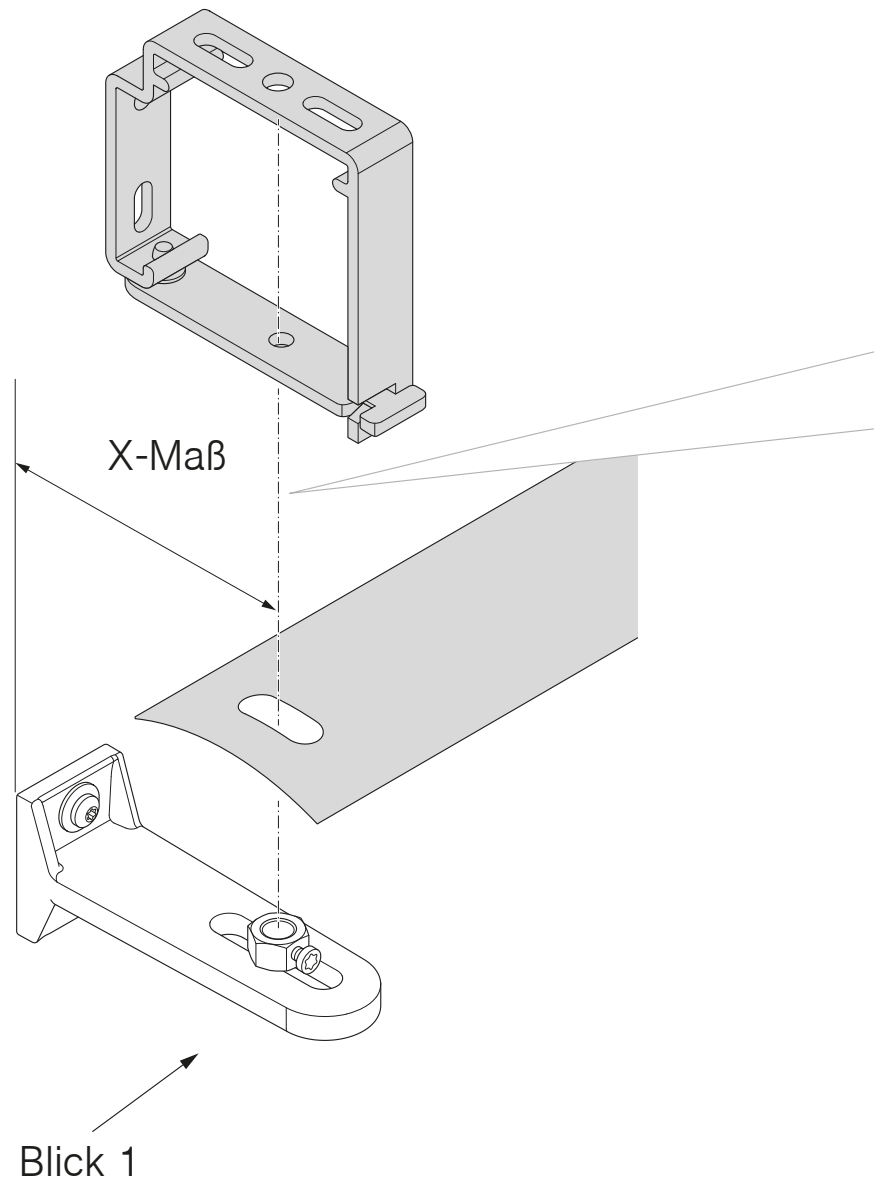


Das „X-Maß“ beschreibt den Abstand zwischen Montageuntergrund und der Mitte des Jalousiepaketes.





Das „X-Maß“ beschreibt den Abstand zwischen Montageuntergrund und der Mitte des Jalousiepaketes.

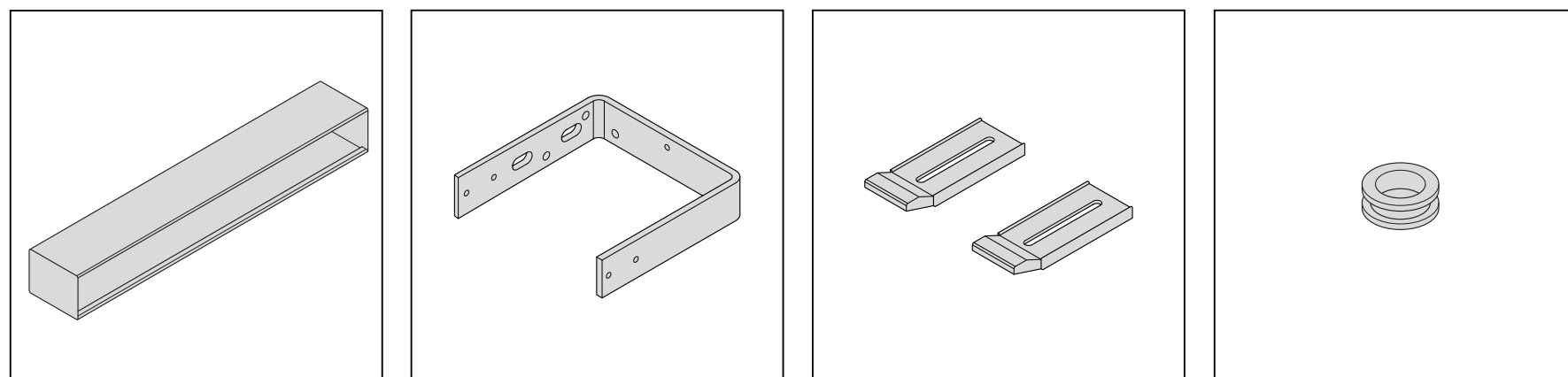
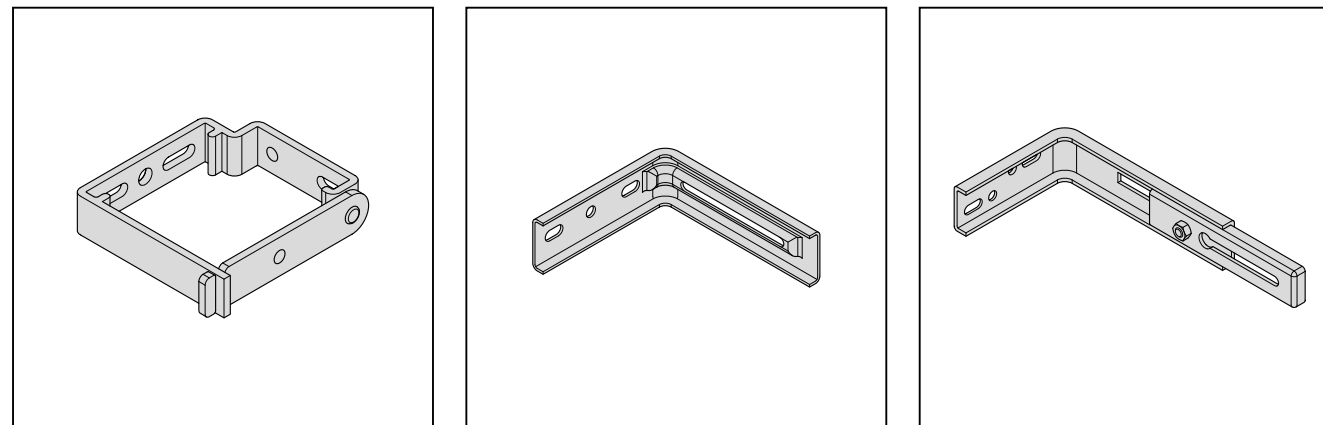


Abstandshalter	X-Maß bei Führungsschienen Typ T und D*
A1, B1, C1	45 – 61 mm
A2, B2, C2	62 – 81 mm
A3, B3	82 – 111 mm
A4, B4	112 – 160 mm
A5	161 – 200 mm

*siehe Seite 9

2

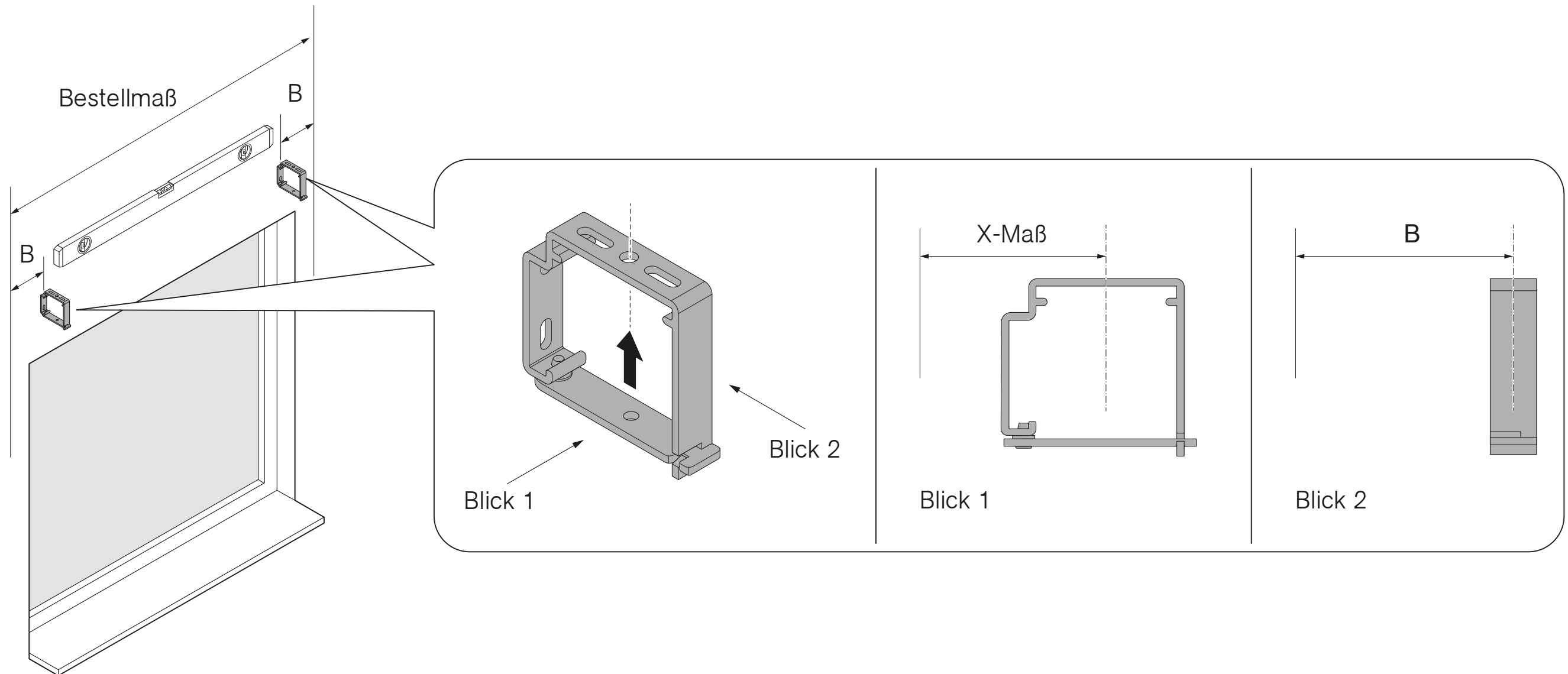
Oberschienenträger/Blende anbringen



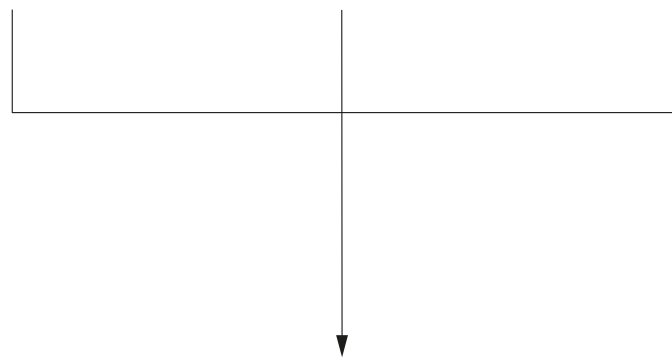
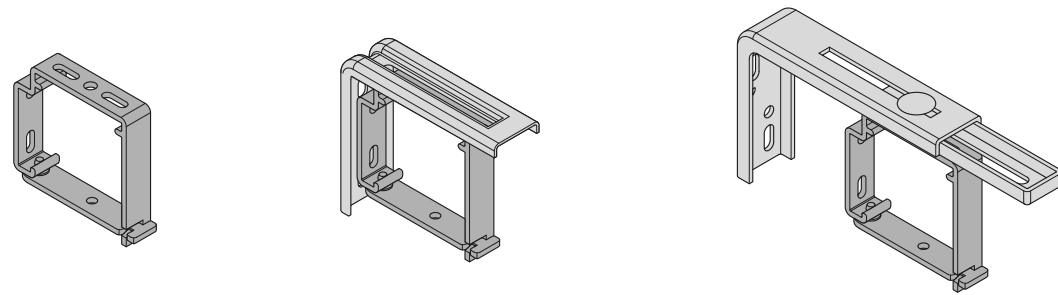
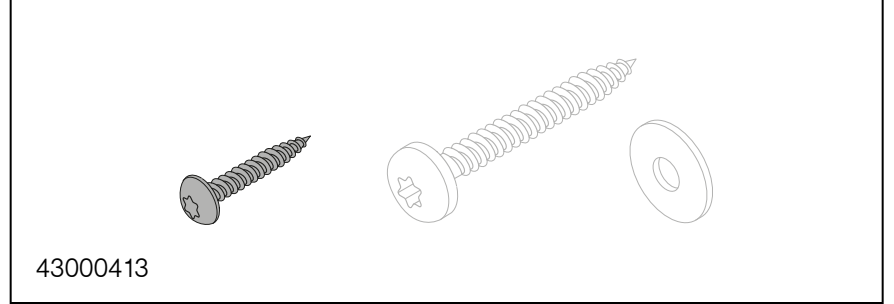
Generelle Position des Oberschiinenträgers



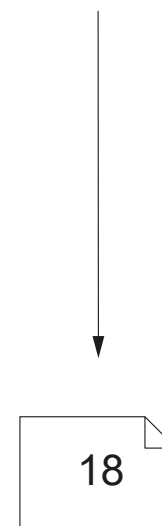
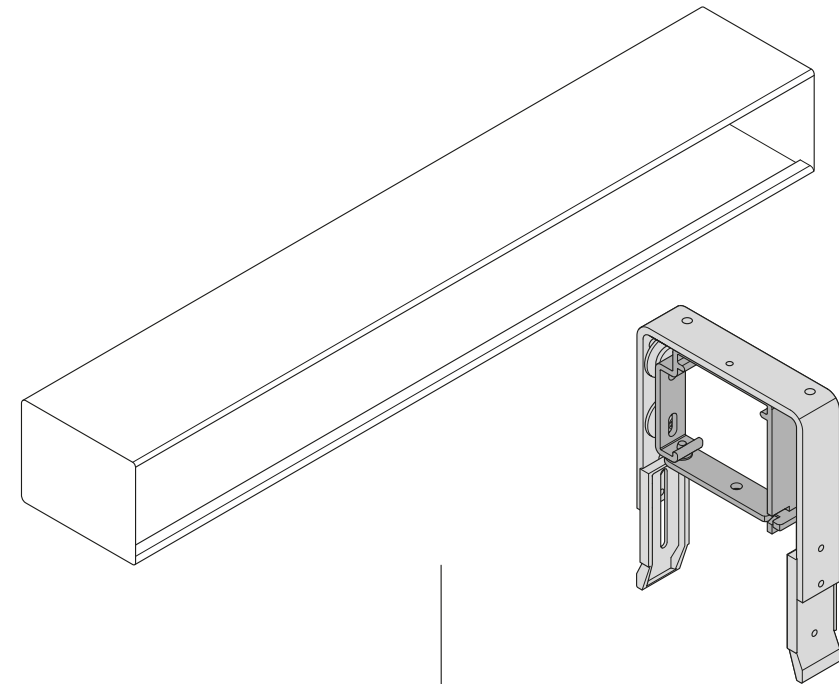
X-Maß: siehe Seite 13
B: siehe Seite 34



Generelle Position des Oberschiennenträgers

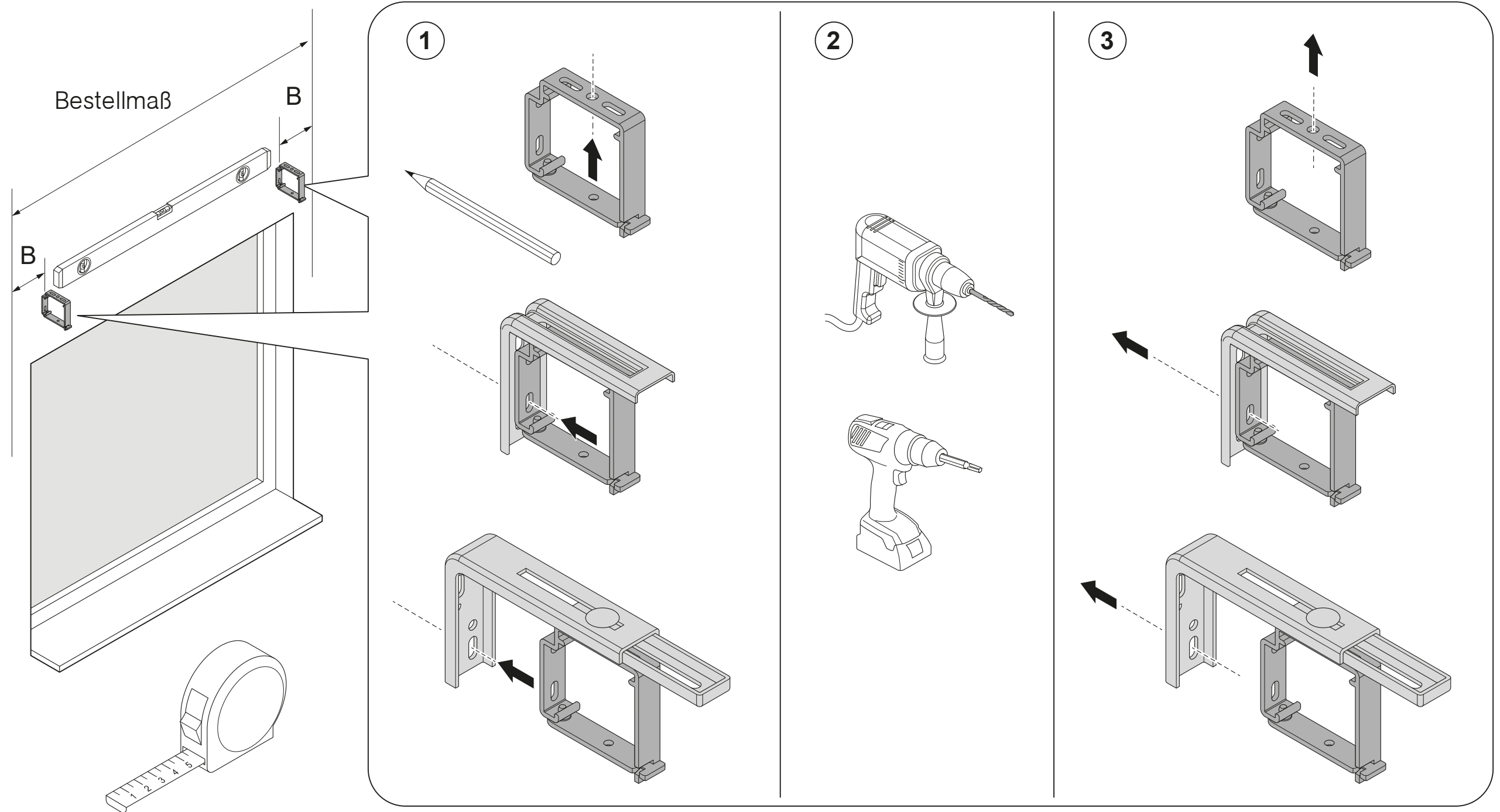


17



18

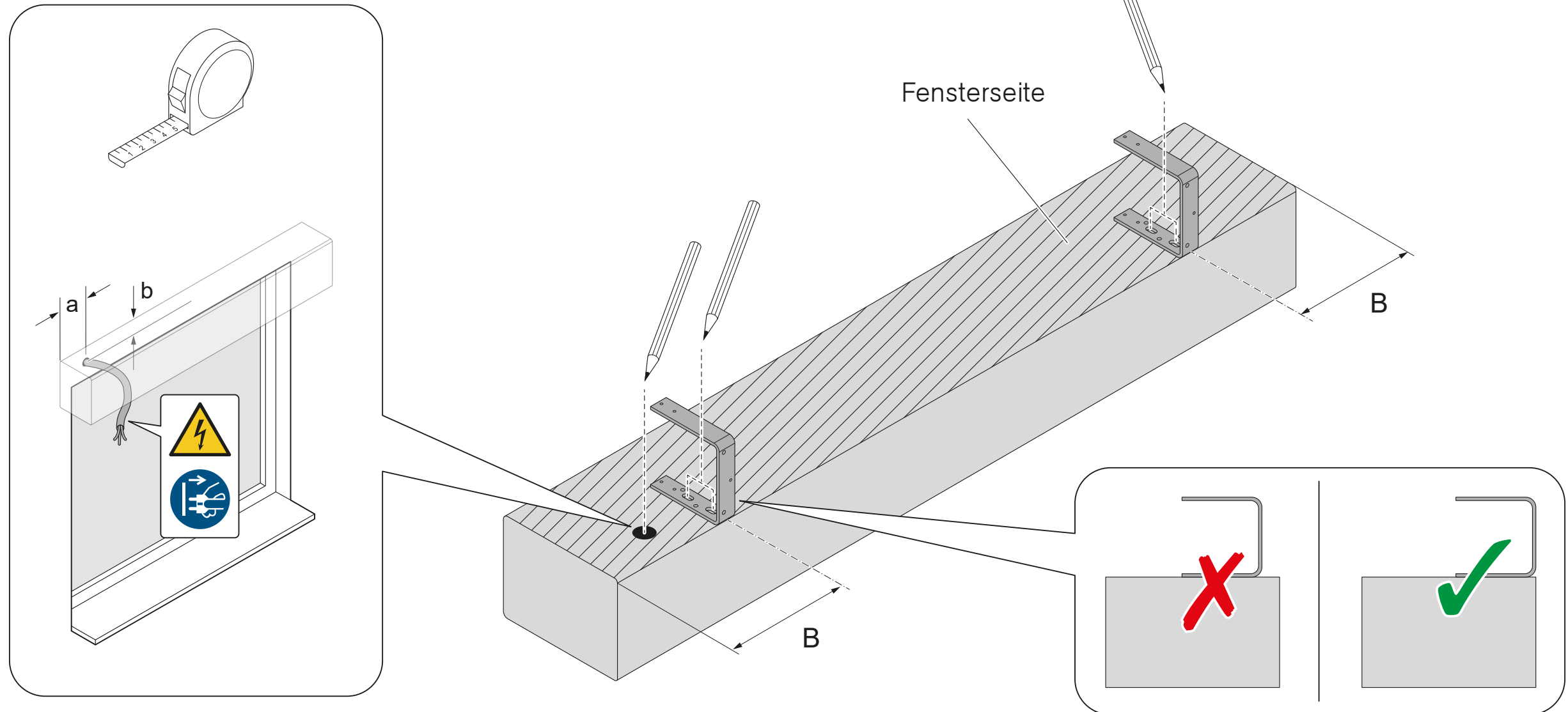
Oberschienenträger montieren



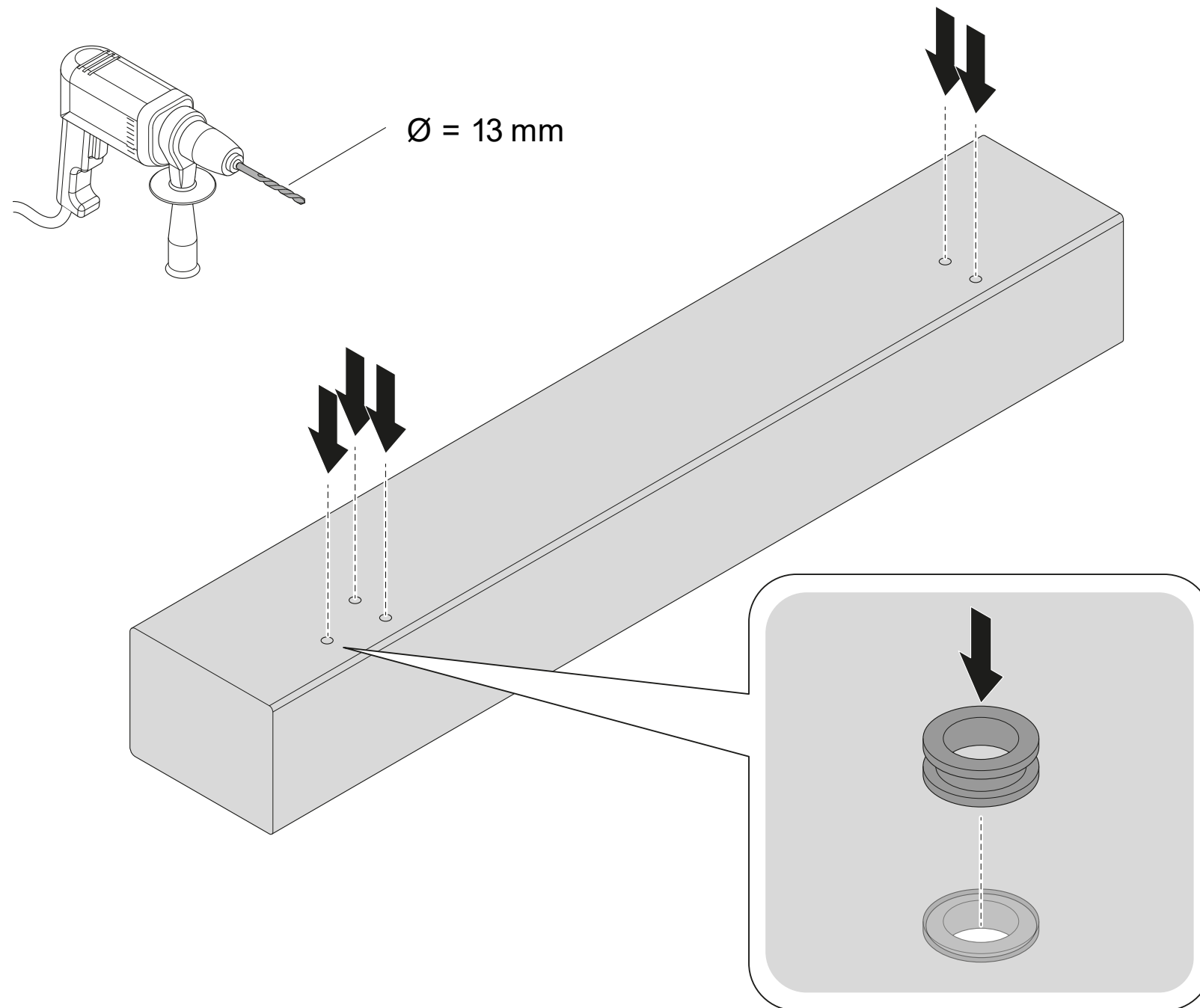
Versteifungsbügel und Bohrung für Kabel auf Blende anzeichnen



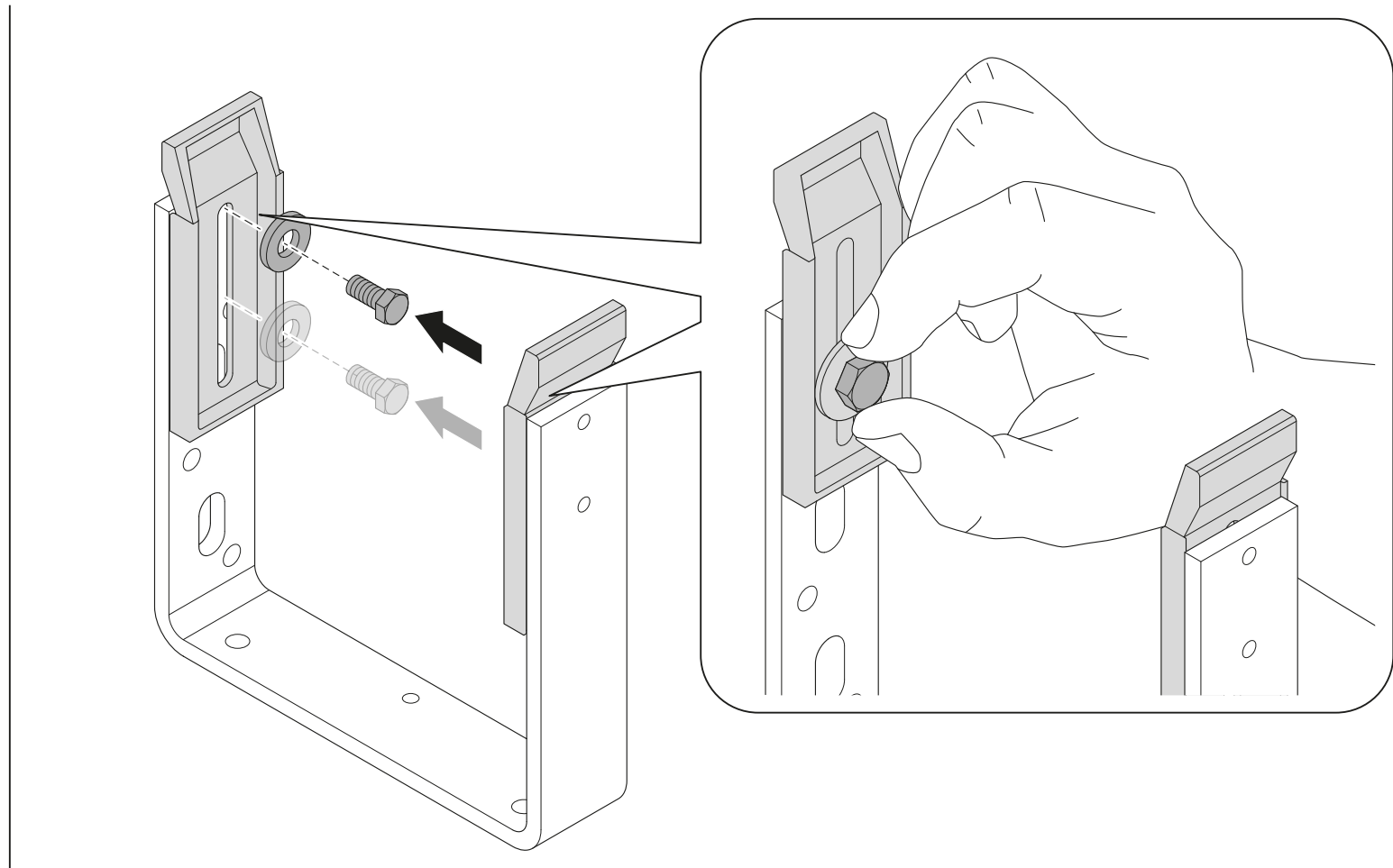
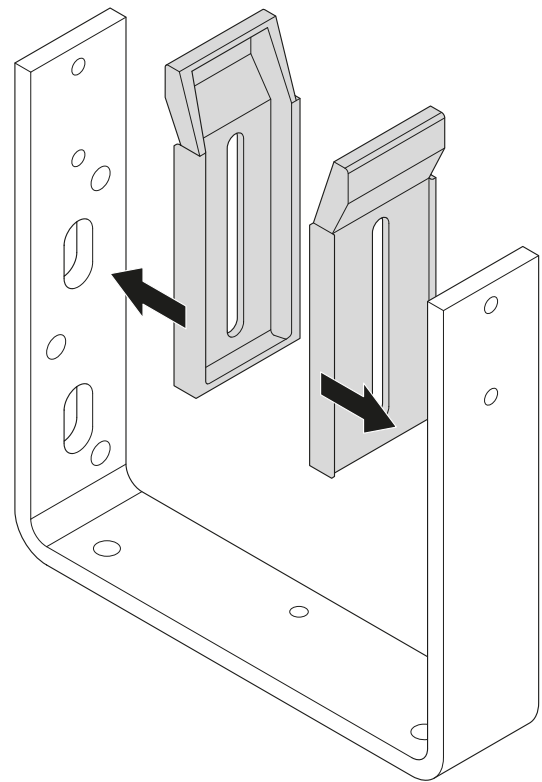
B: siehe auch Seite 34



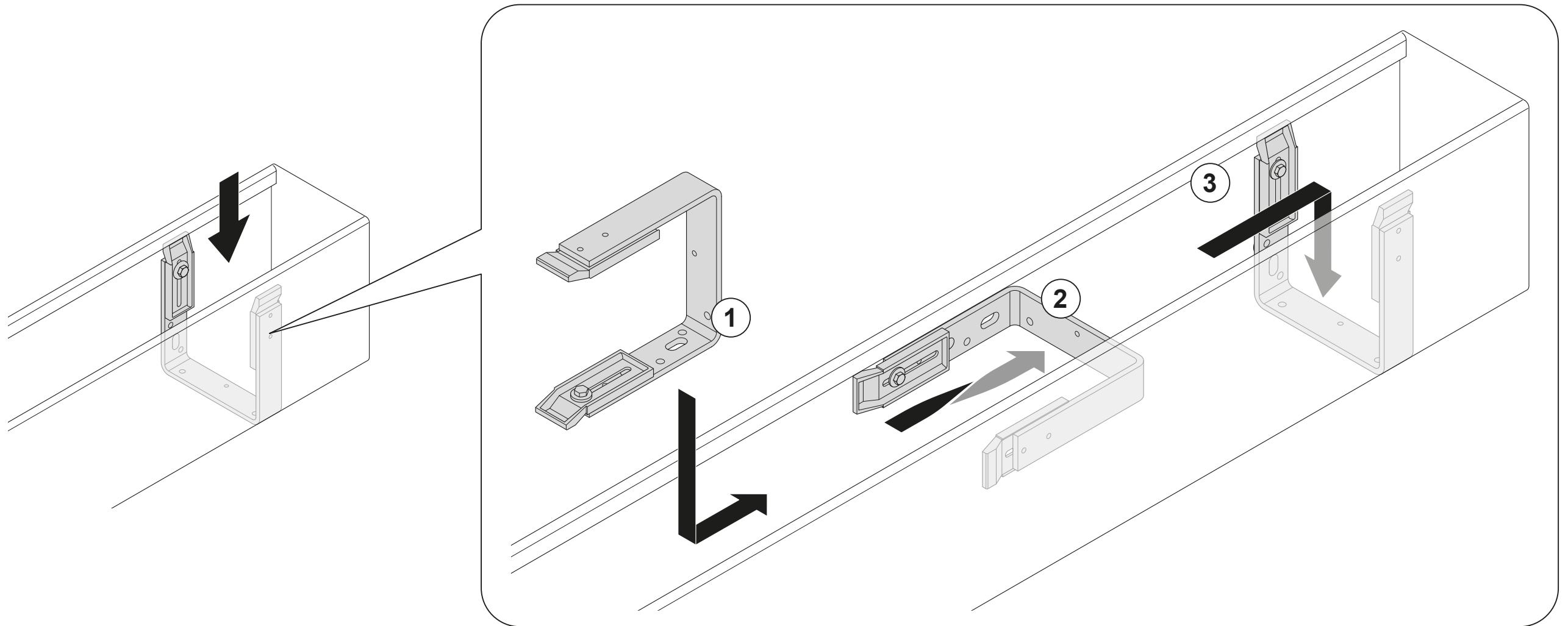
Bohrungen für Versteifungsbügel und Kabel



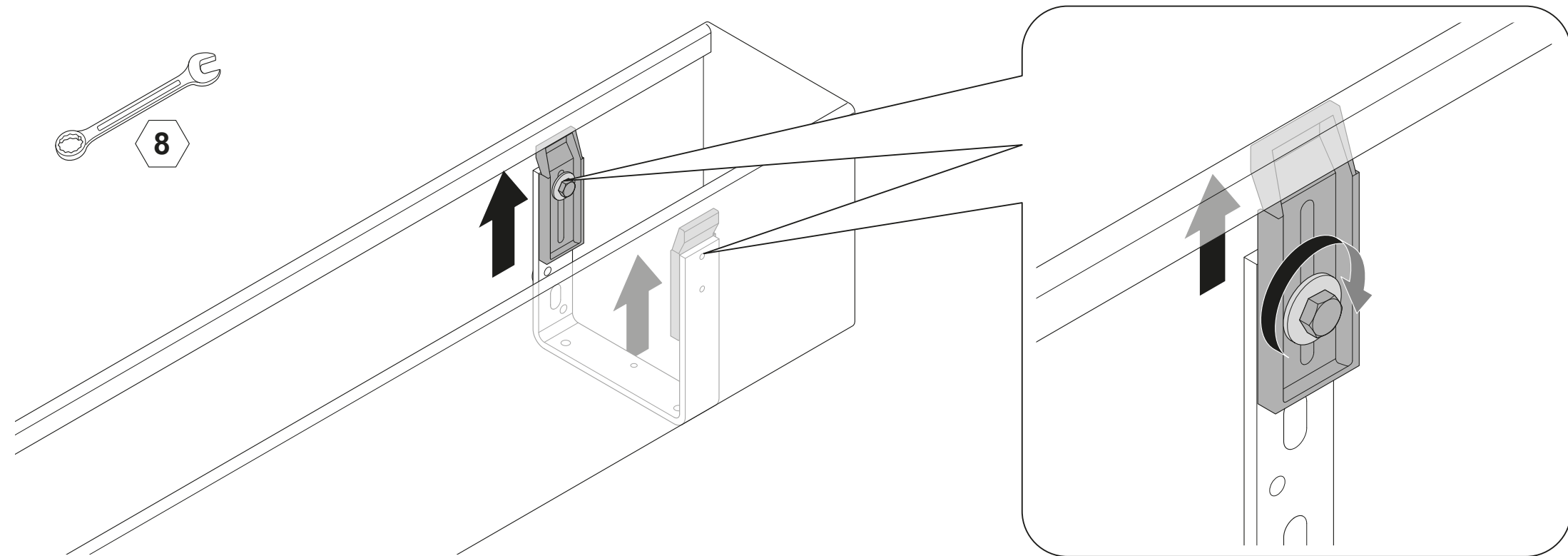
Versteifungsbügel anbringen



Versteifungsbügel anbringen



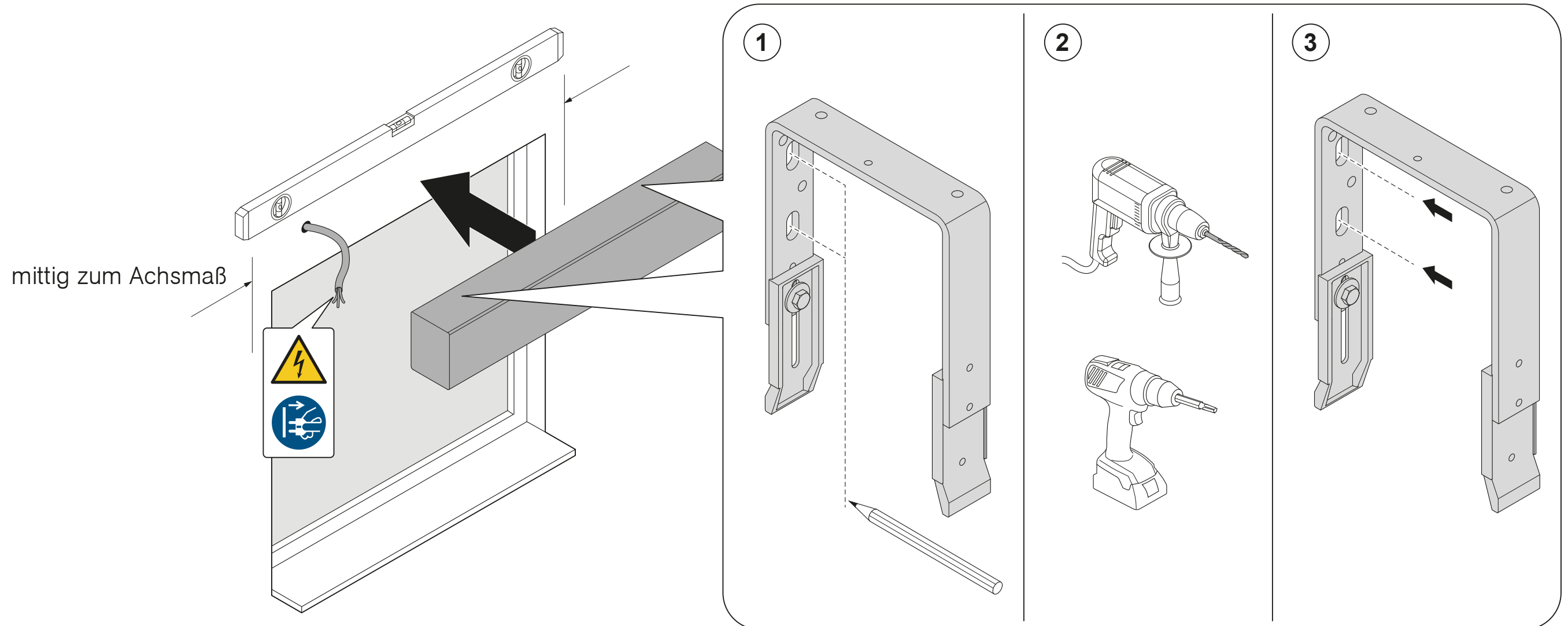
Versteifungsbügel anbringen



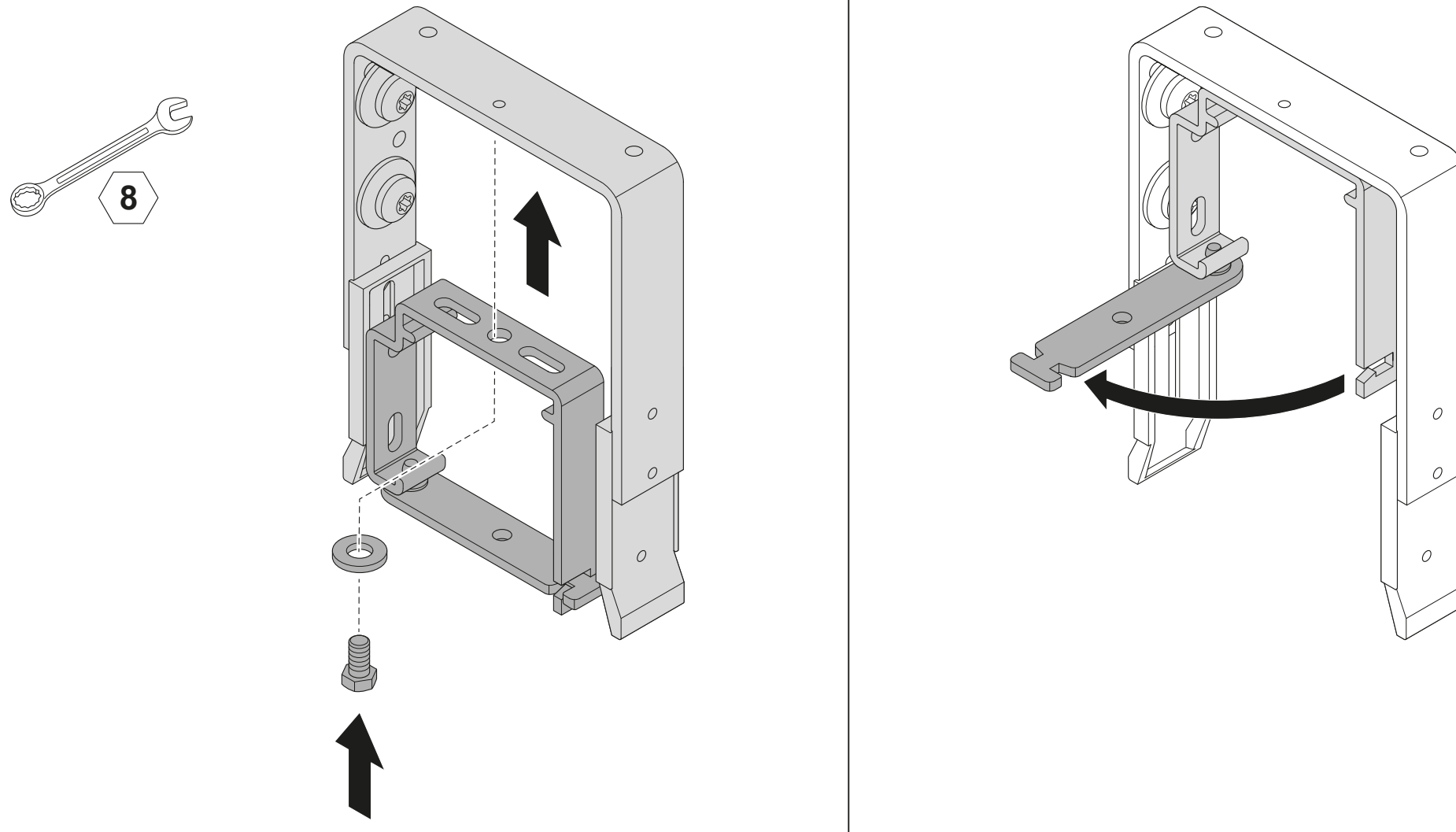
Blende auf Montageuntergrund mittig zum Achsmaß befestigen



Auf sorgfältige Kabelführung achten. Keine Schlaufen im Antriebs- und Behangbereich. Kabel nicht knicken.

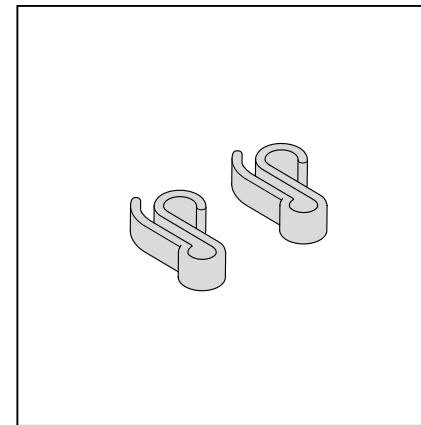
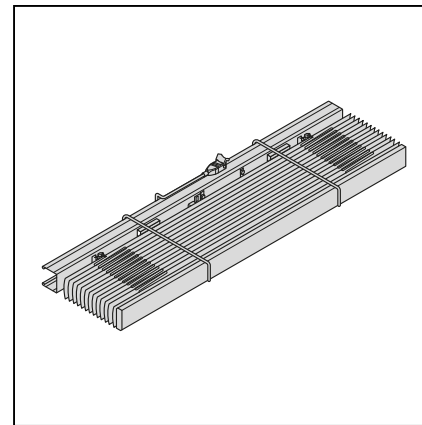


Oberschienenträger an Blende/Versteifungsbügel schrauben

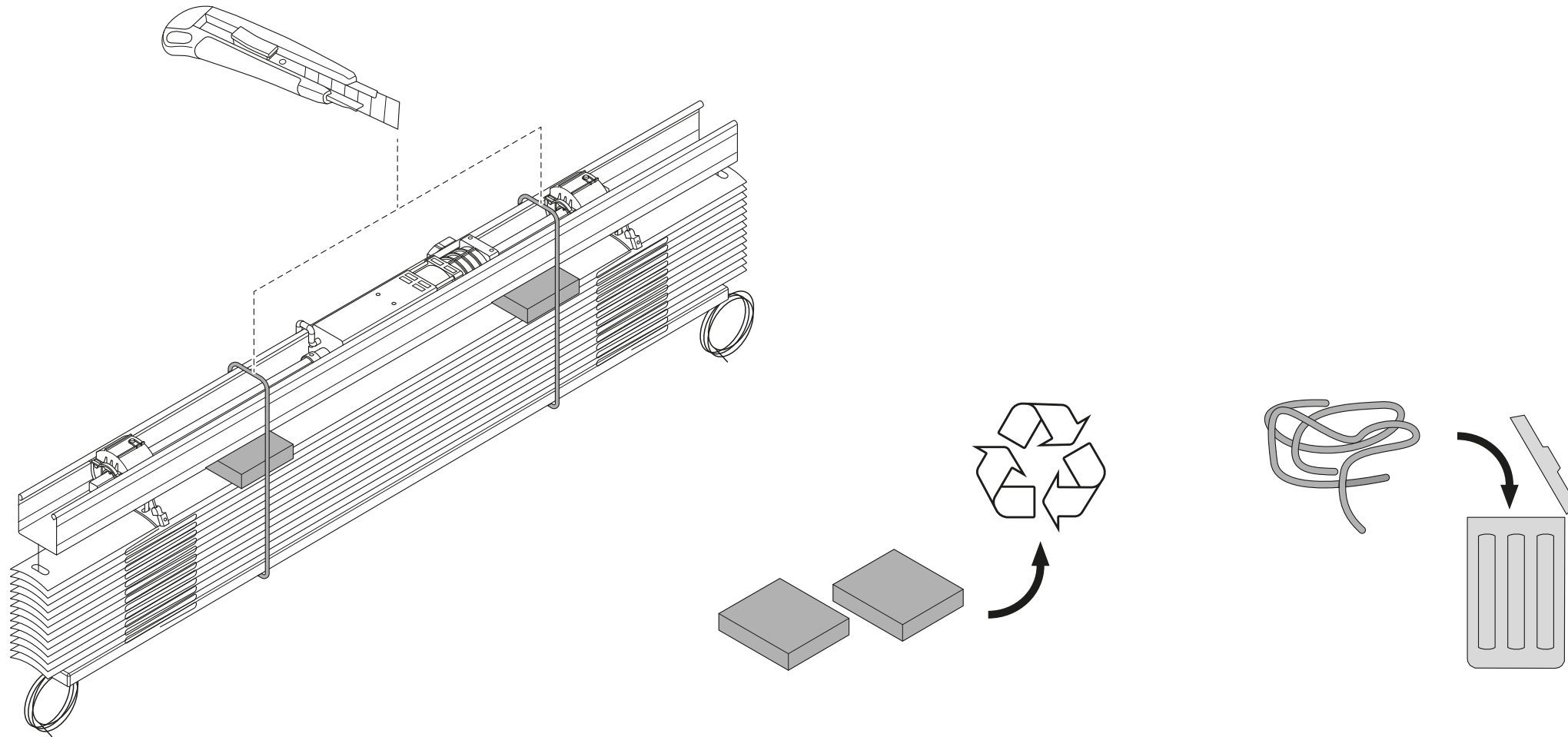


3

Jalousiepaket einhängen



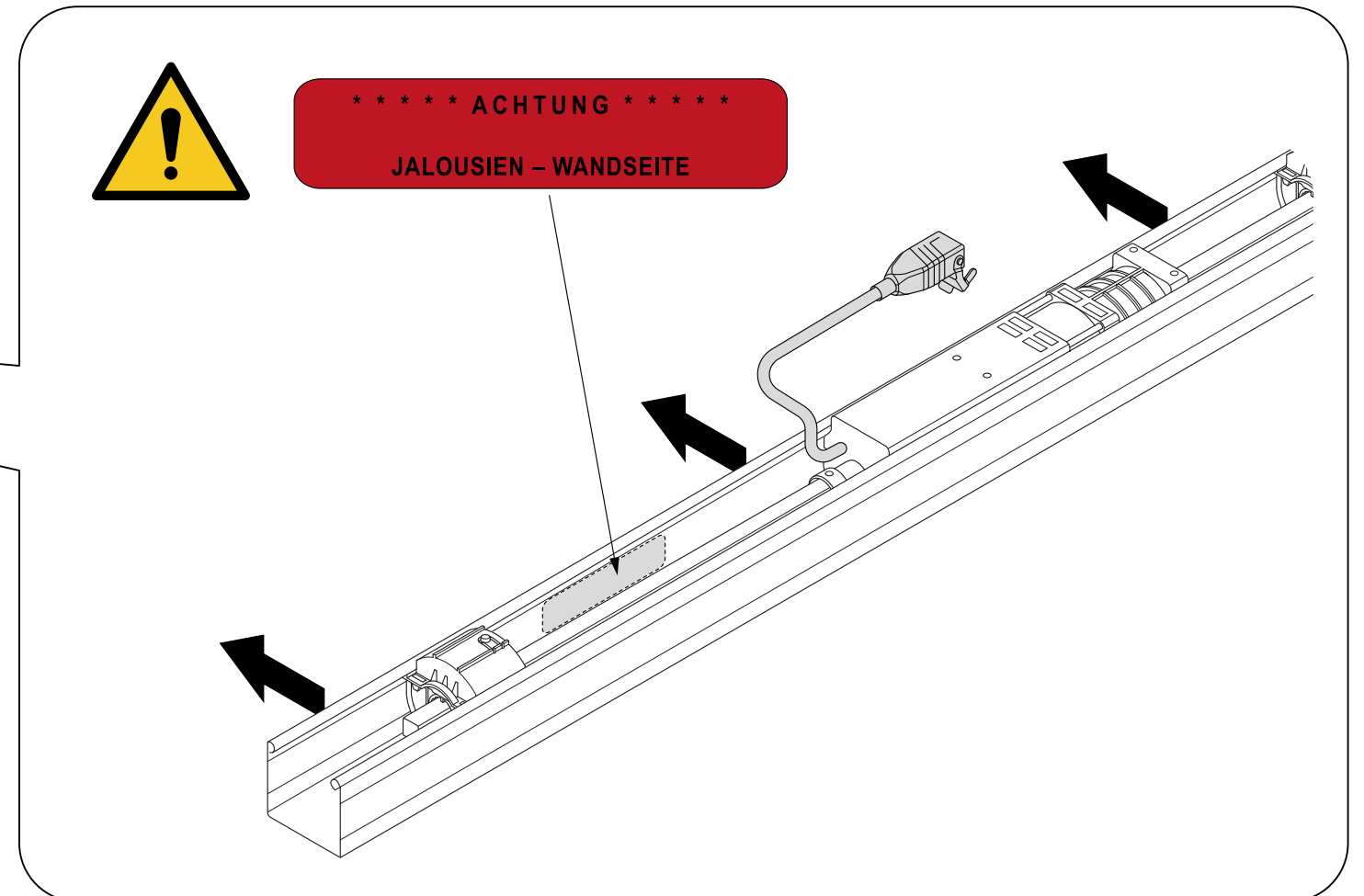
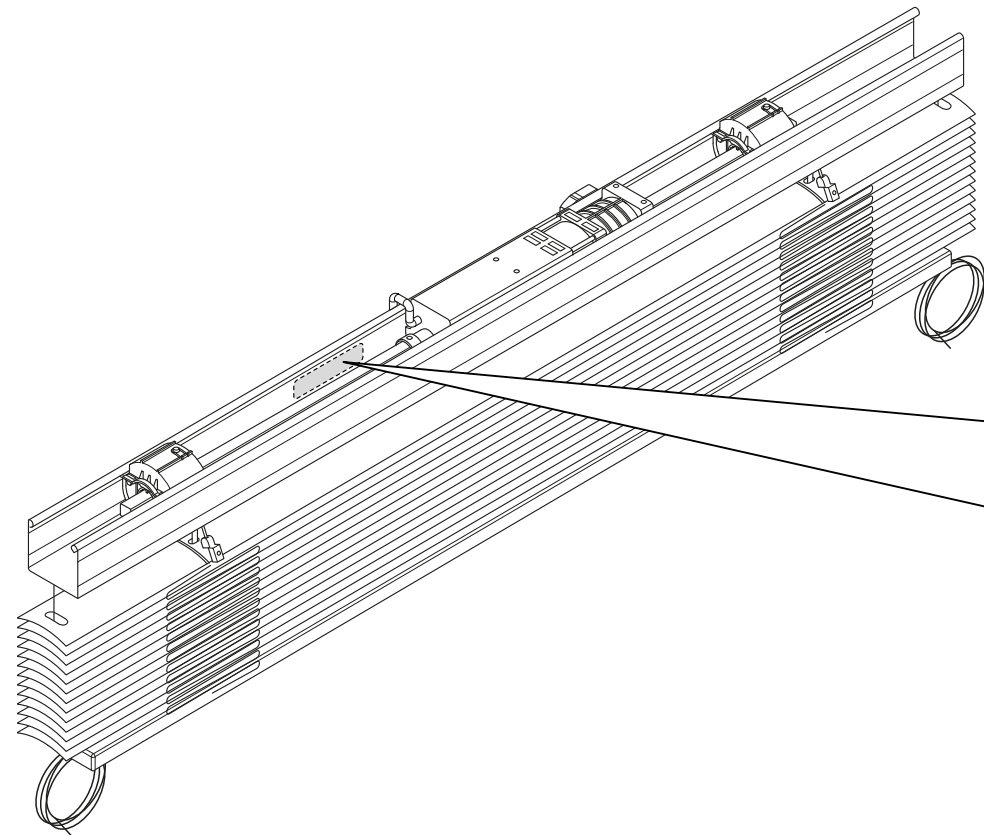
Oberschiene und Jalousie vorbereiten



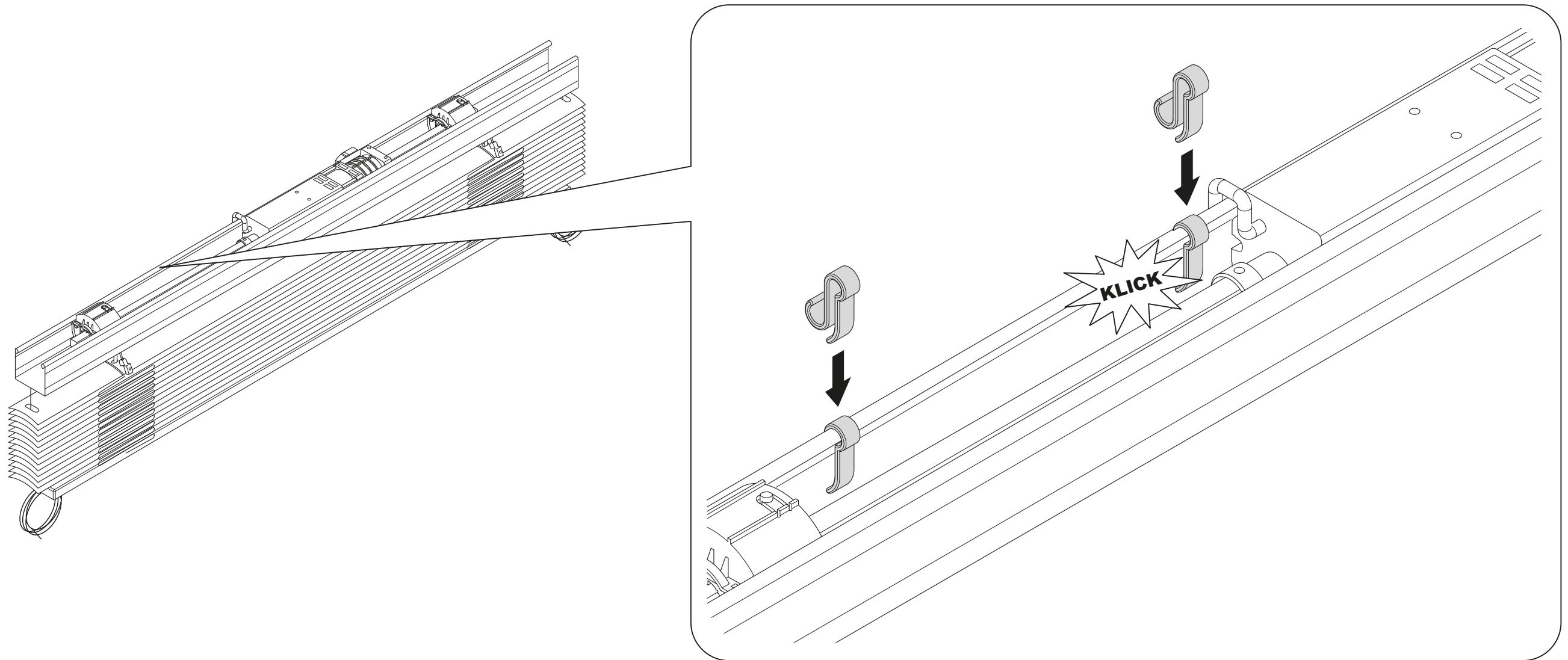
Oberschiene und Jalousie vorbereiten



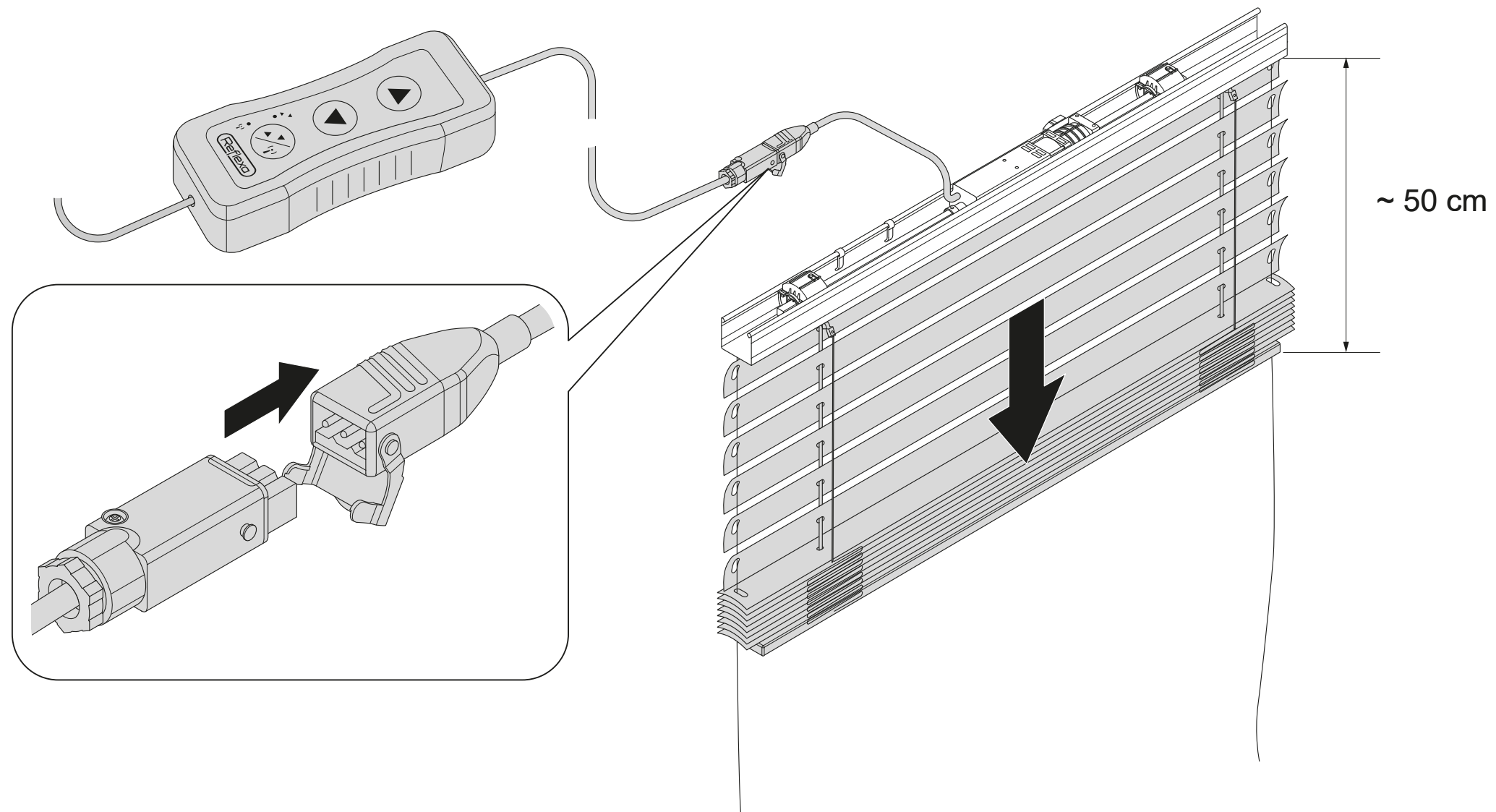
Fenster- bzw. Wandseite beachten



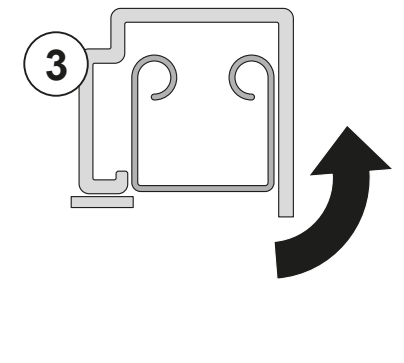
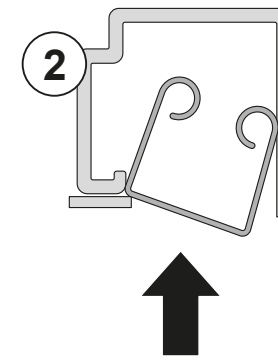
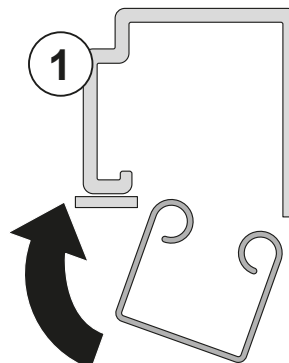
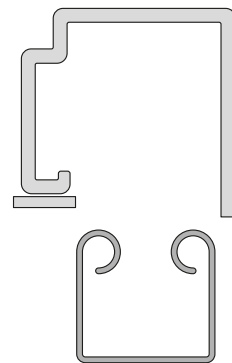
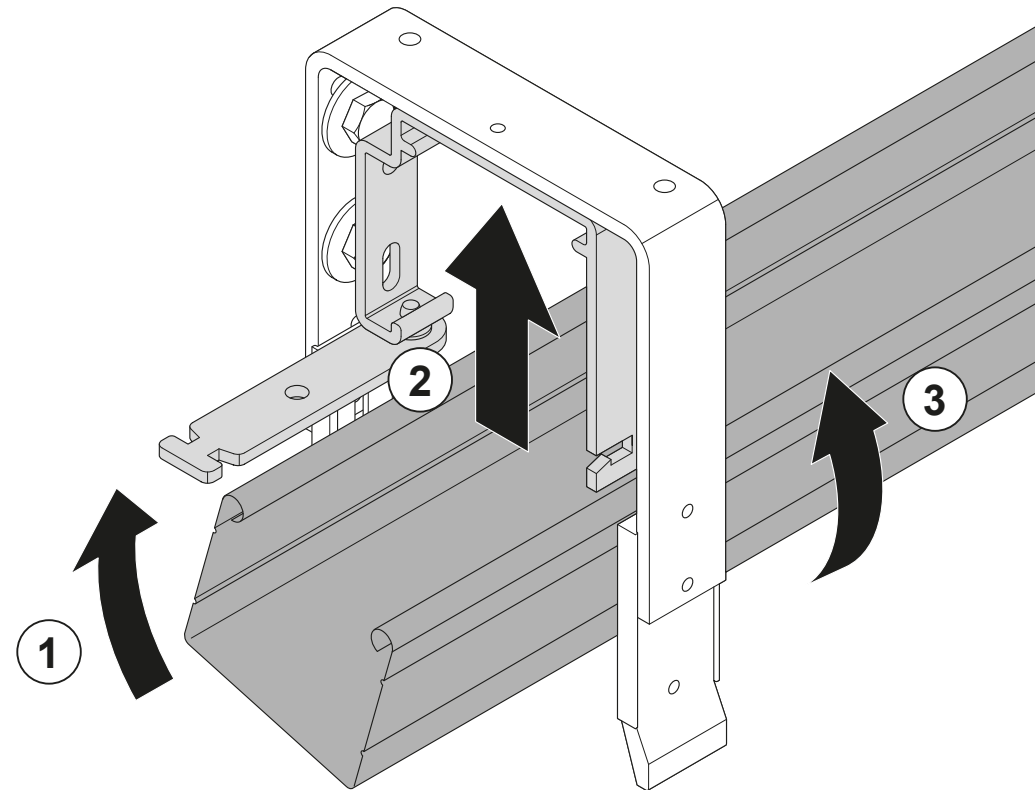
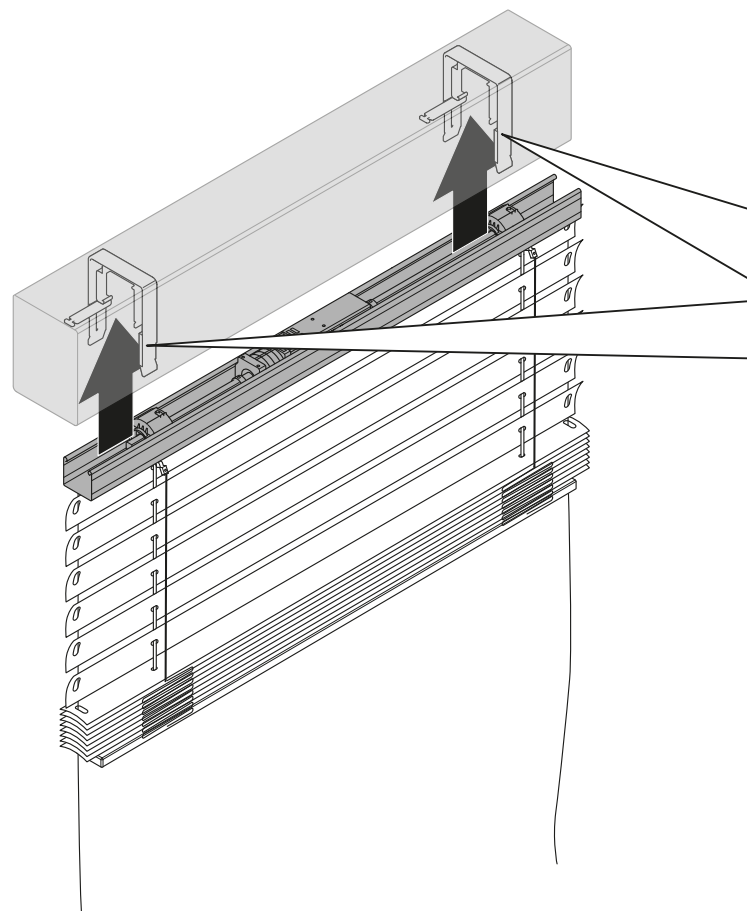
Oberschiene und Jalousie vorbereiten



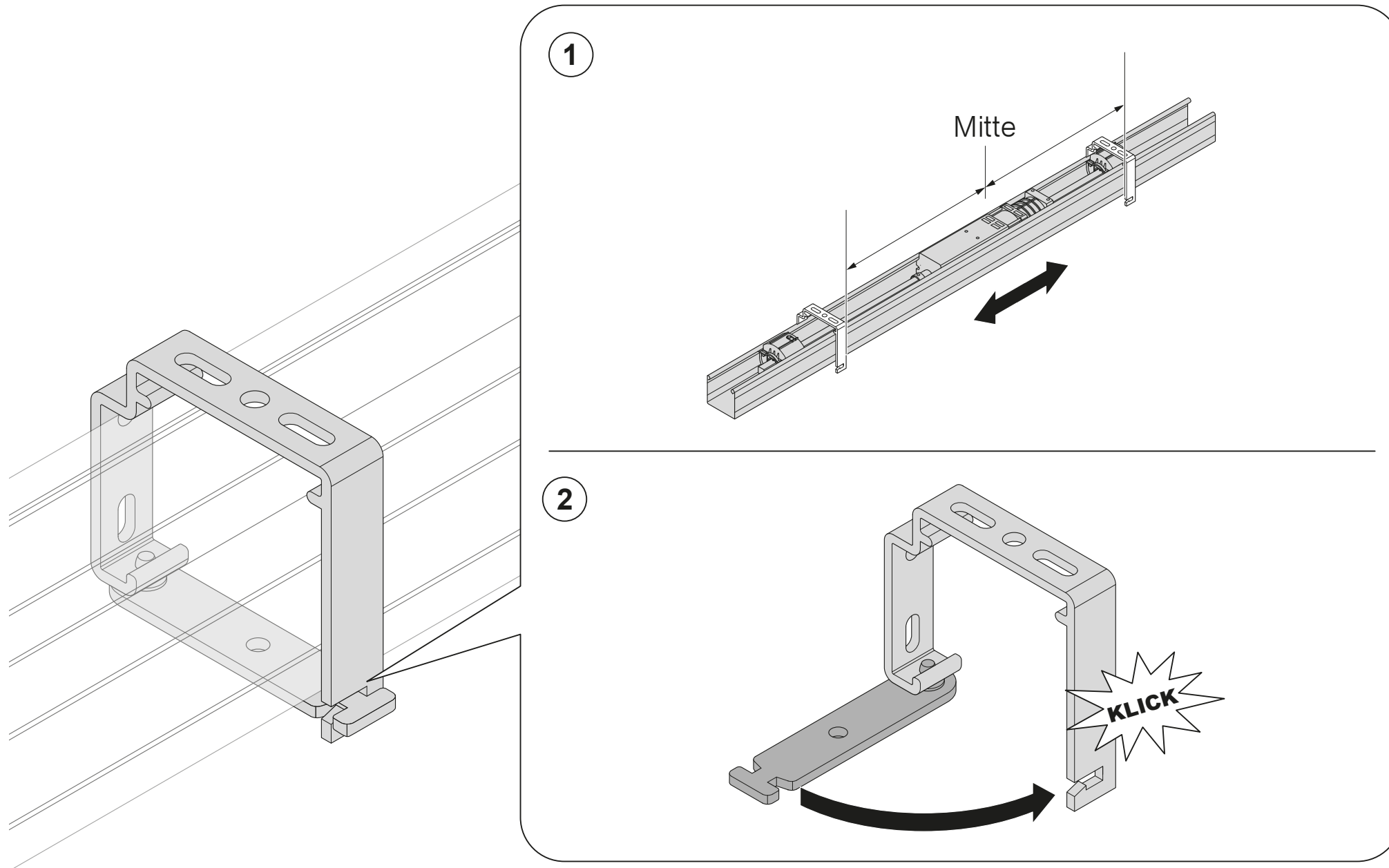
Oberschiene mit Jalousie in Oberschienenenträger mittig einhängen



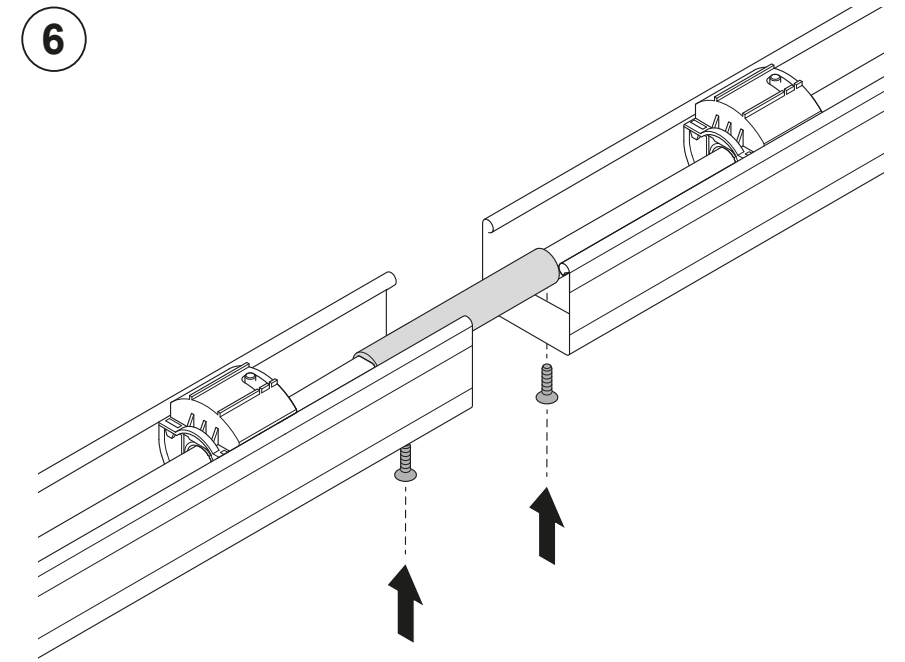
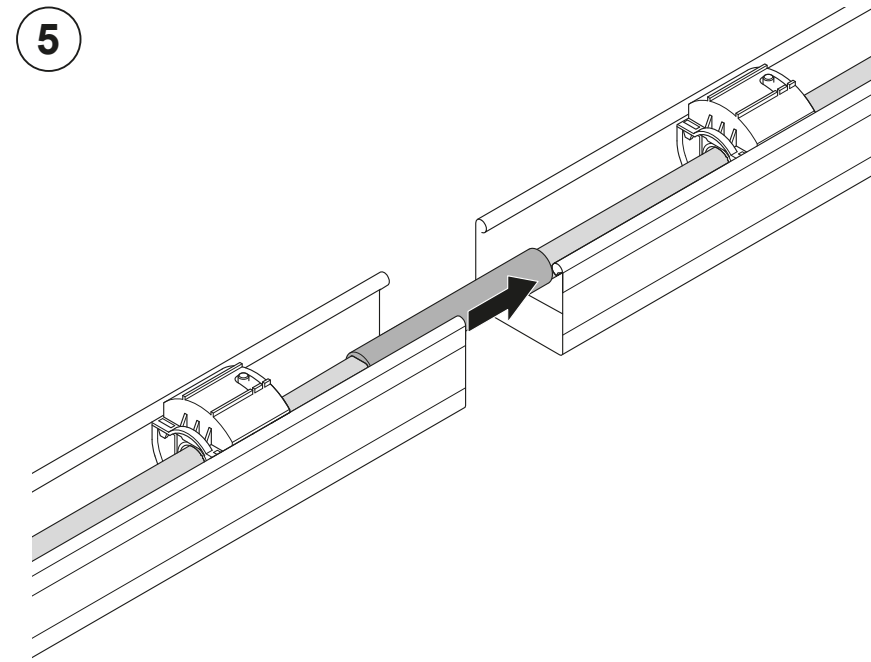
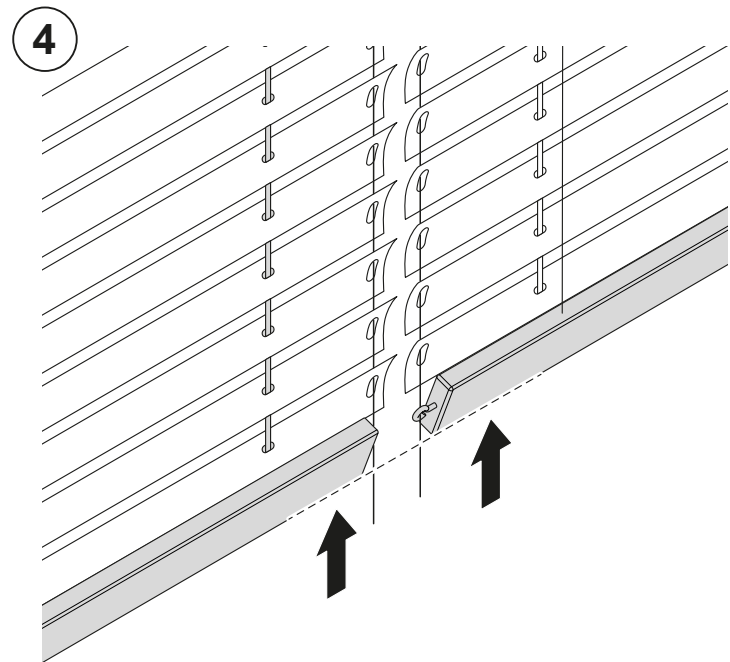
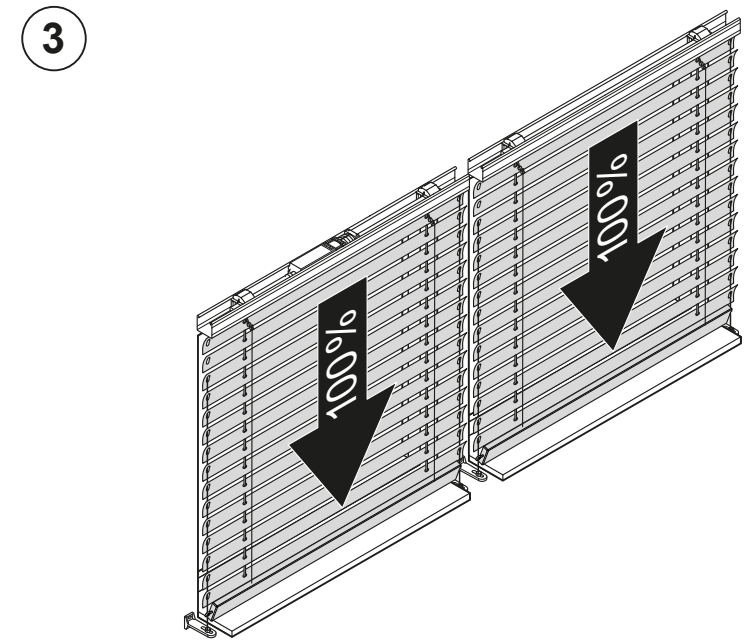
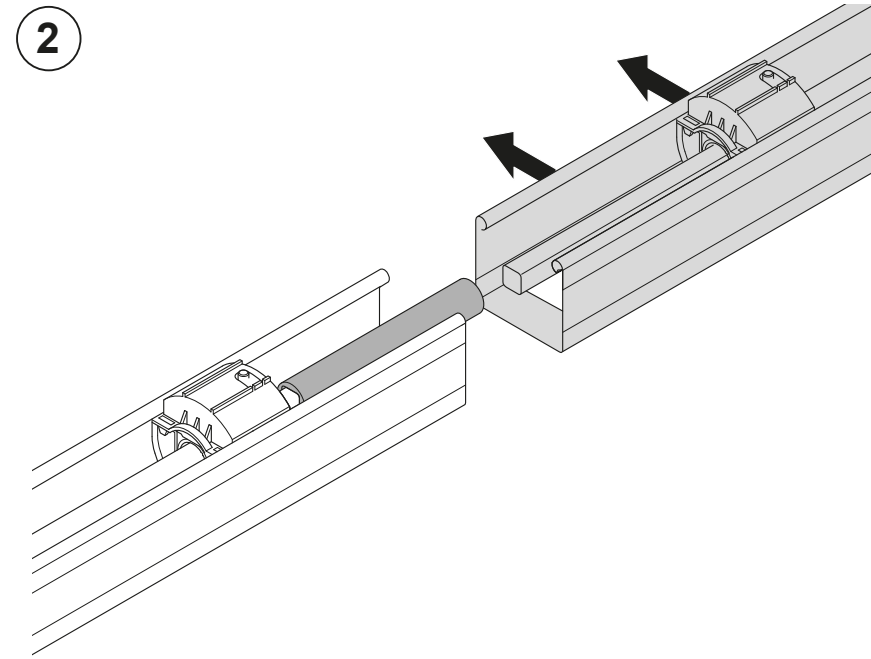
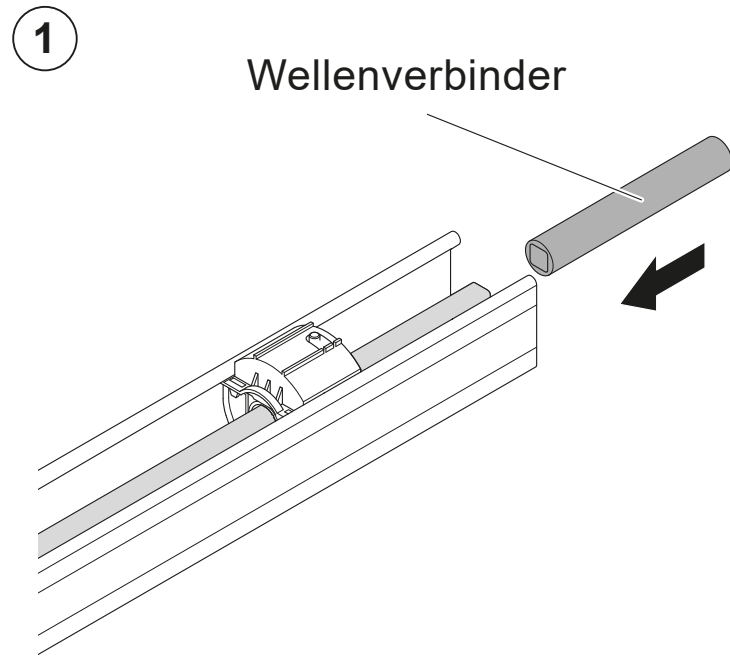
Oberschiene mit Jalousie in Oberschienenenträger mittig einhängen



Oberschiene mit Jalousie in Oberschienenenträger mittig einhängen

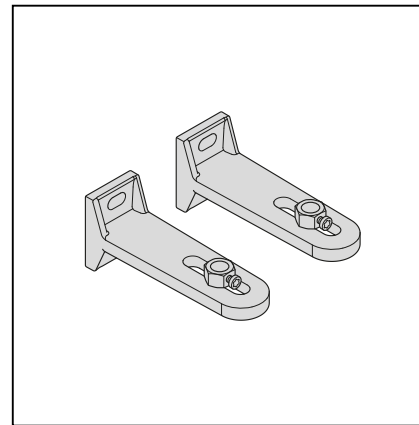


Optional: Behangkopplung

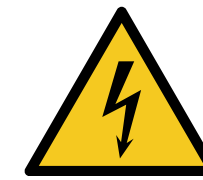


4

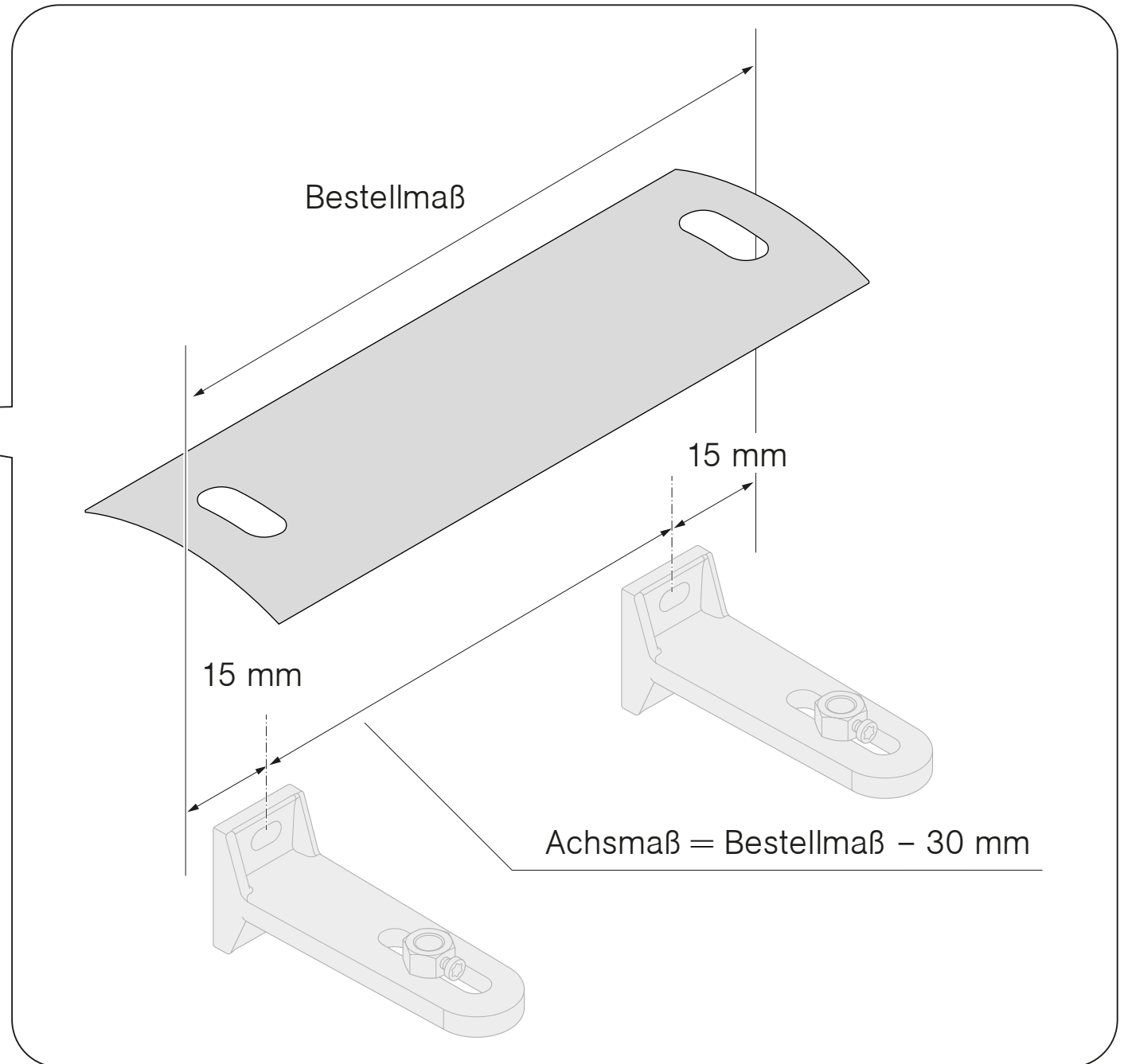
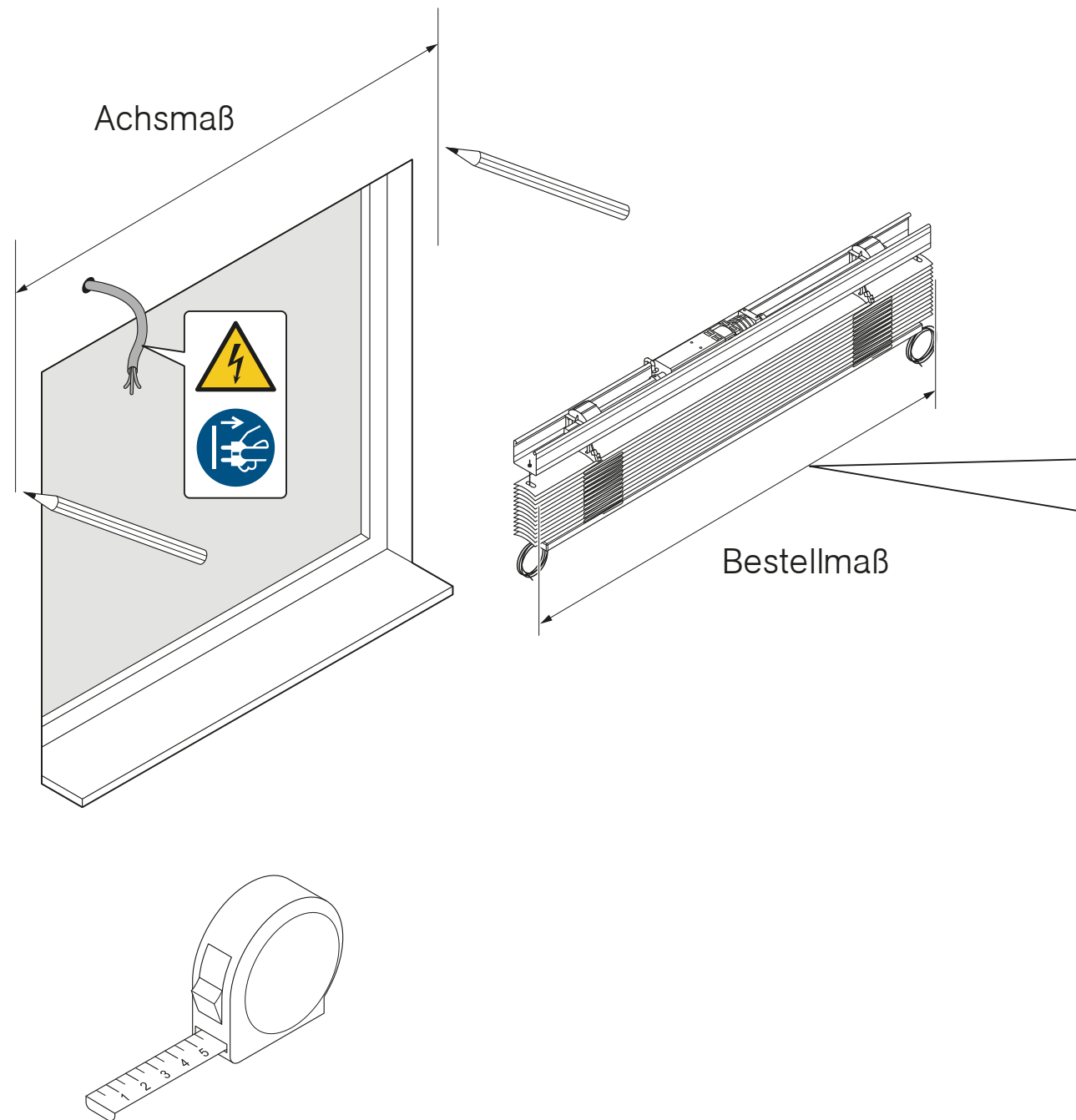
Seilführung befestigen (ELI 50P)



Jalousiepaket mit Seilführung mittig anzeichnen

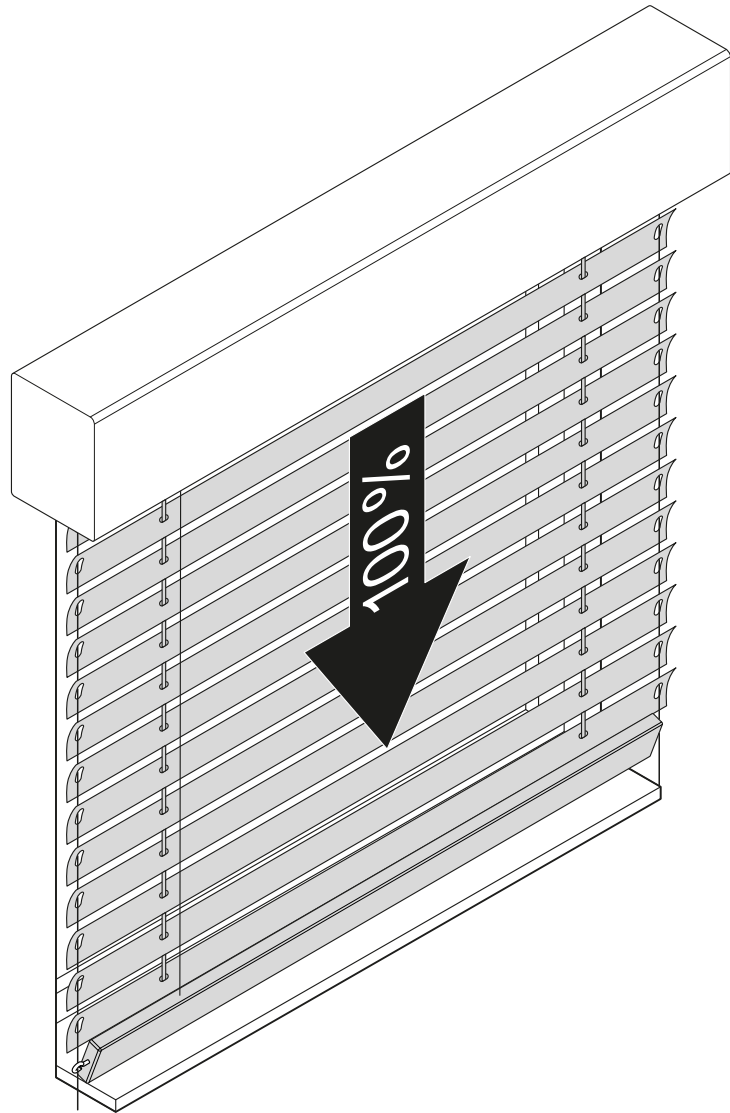


Es ist sicherzustellen, dass während der Montage alle stromführenden Leitungen vom Netz getrennt sind!

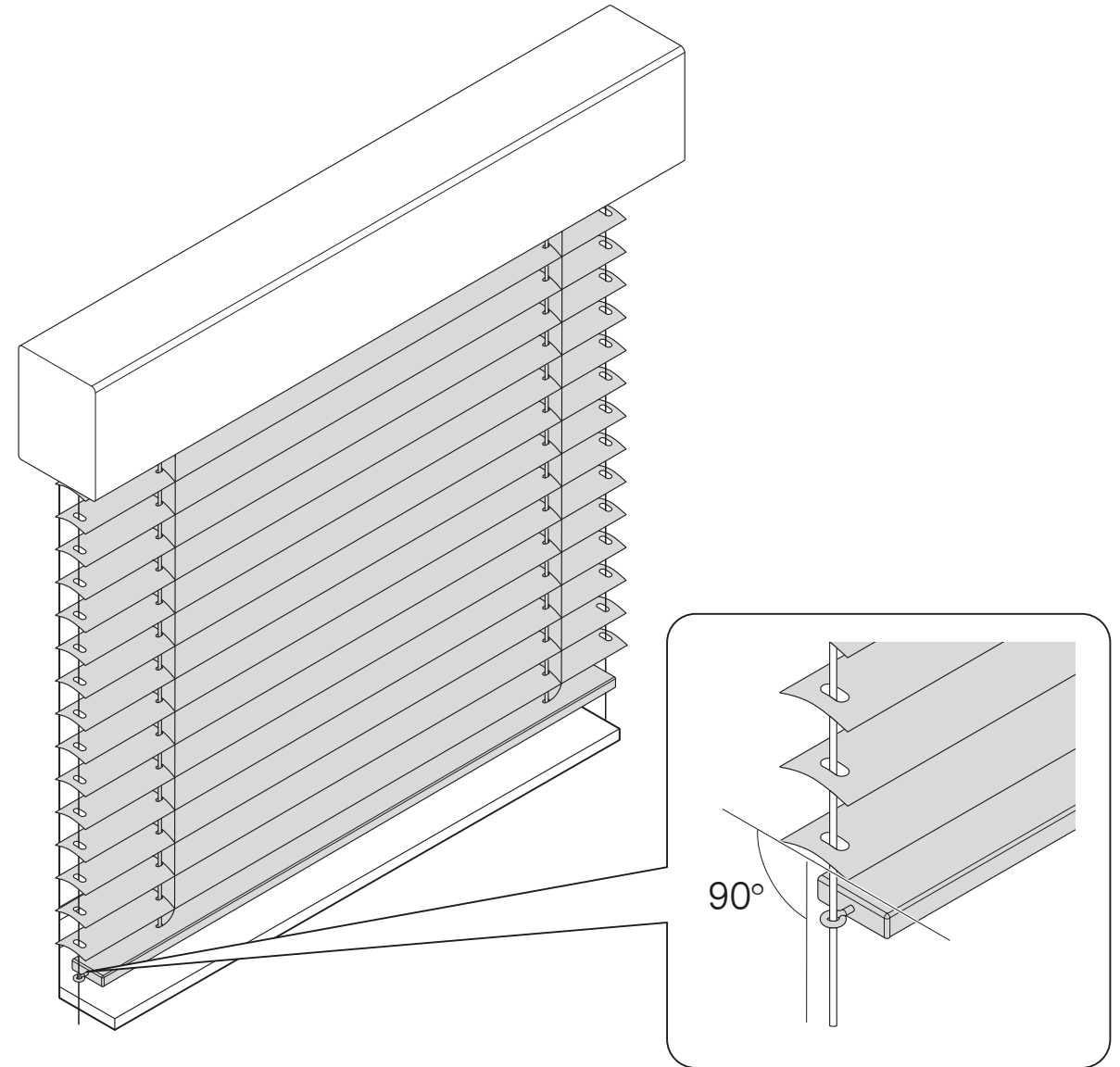


Spannwinkel auf Montagegrund befestigen

1

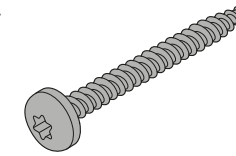


2

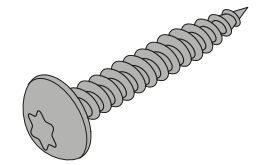


Spannwinkel auf Montagegrund befestigen

43000414

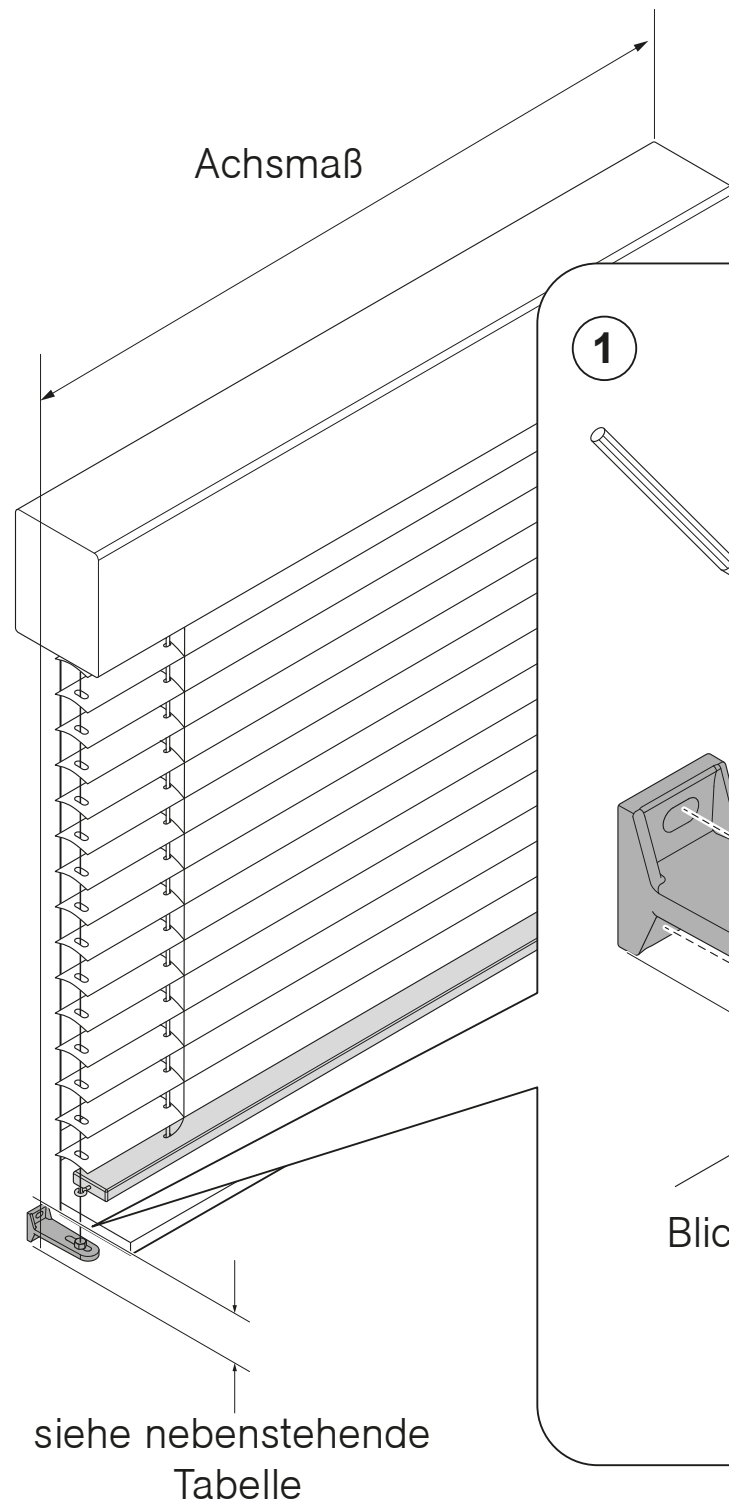


Spannbügel

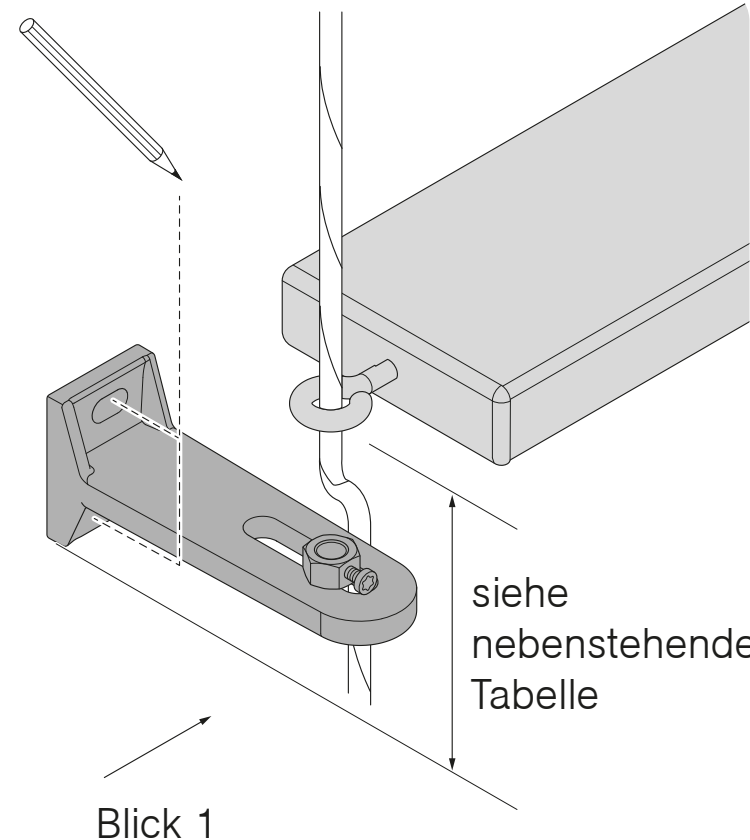


Spannwinkel

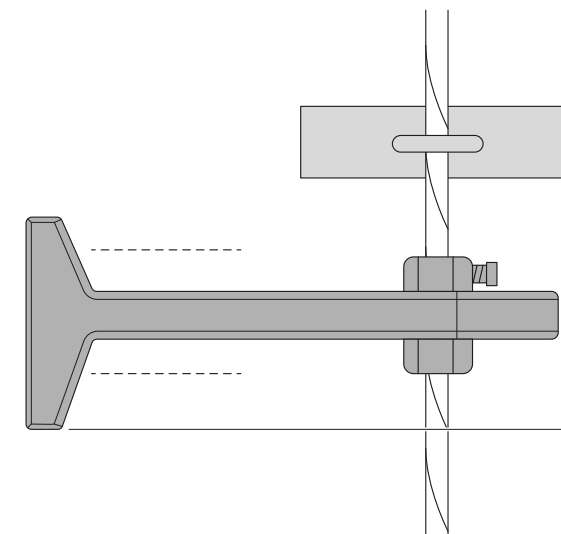
siehe auch Seite 9



1



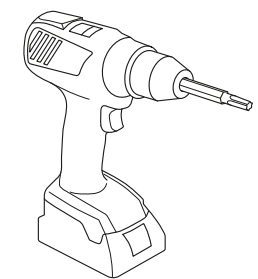
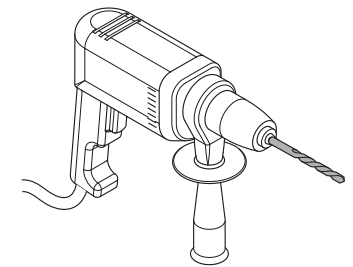
Blick 1



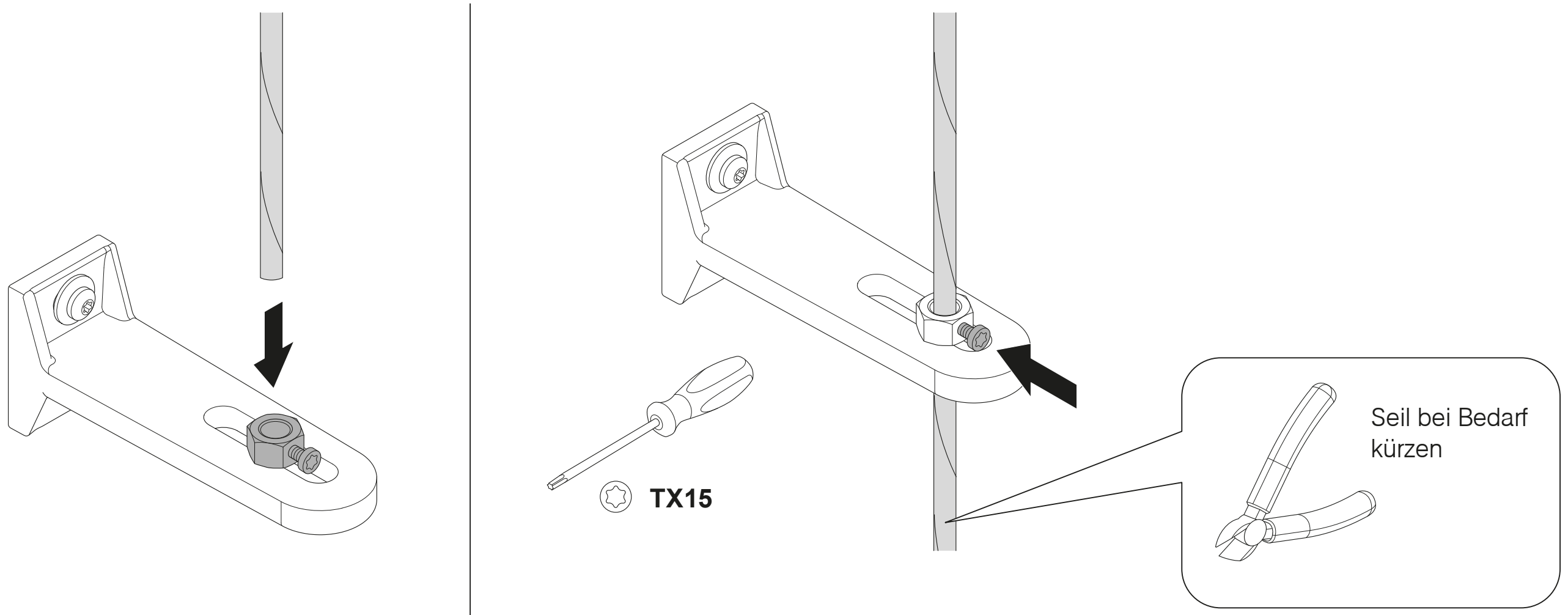
siehe
Tabelle
unten

Spannwinkel	Abstand
Spannbügel	49 mm
50 mm	67 mm
70 mm, 100 mm	50 mm
145 mm, 190 mm	53 mm
Variospannwinkel	84 mm

2



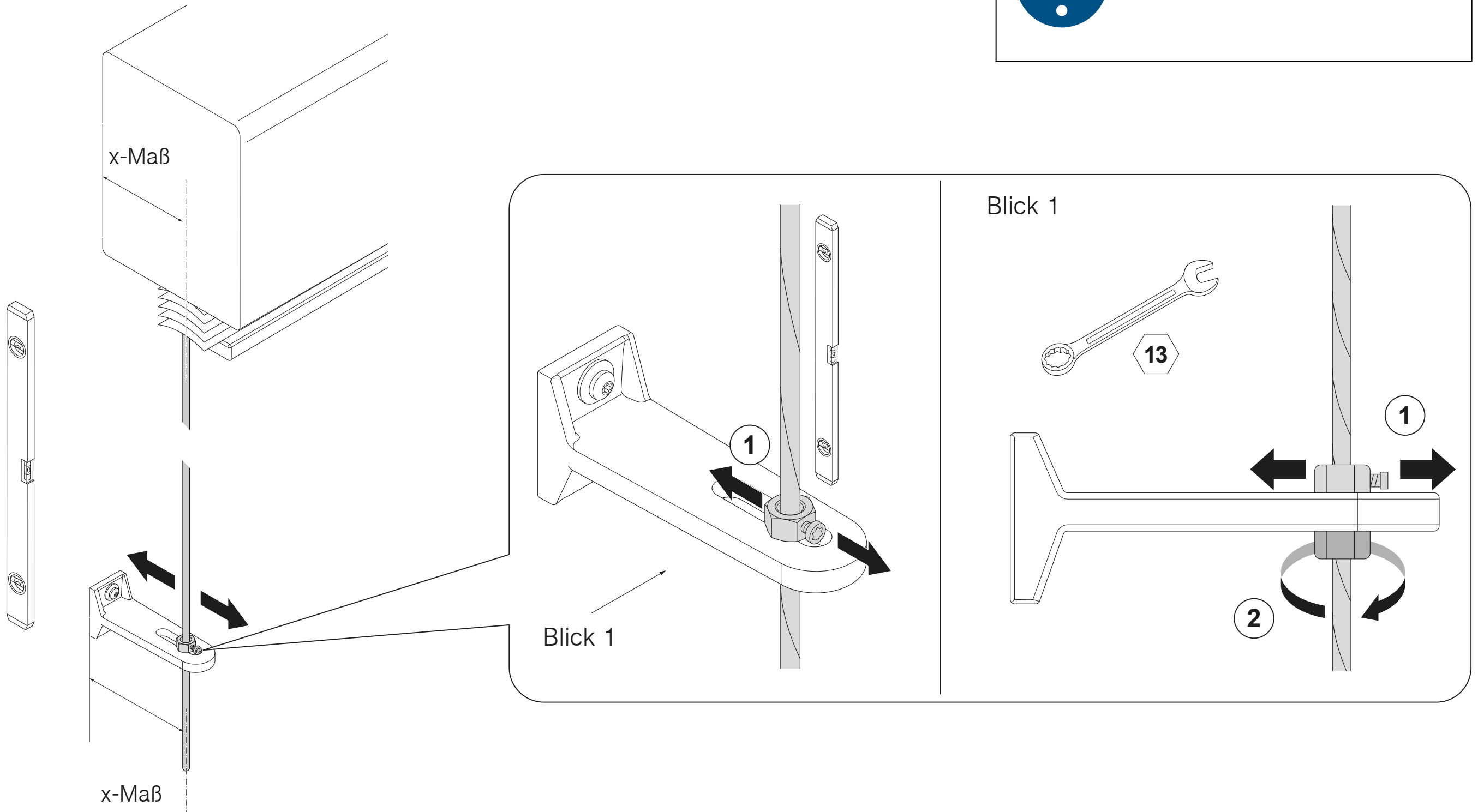
Seilführung befestigen



Seilführung vertikal ausrichten

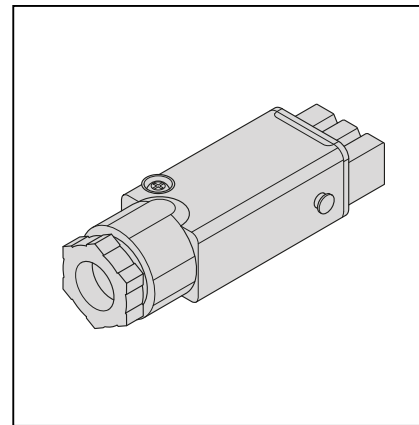


X-Maß: siehe Seite 13



5

Kabel anschließen

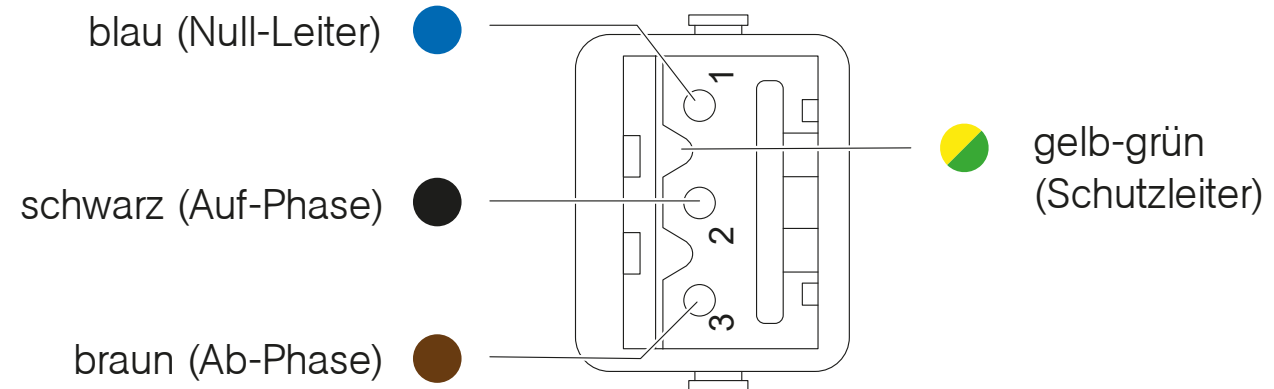
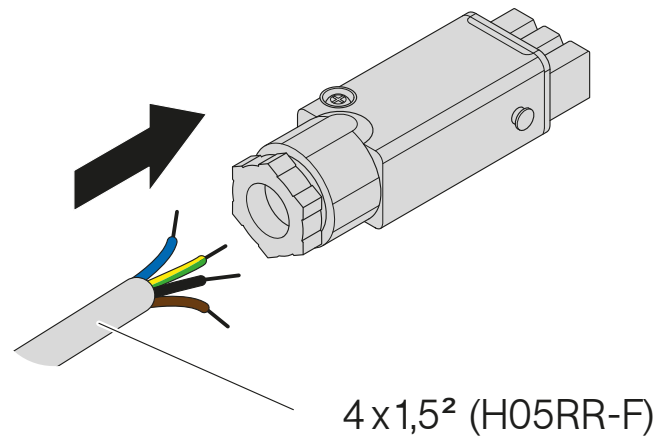


Hirschmann-Kupplung anschließen

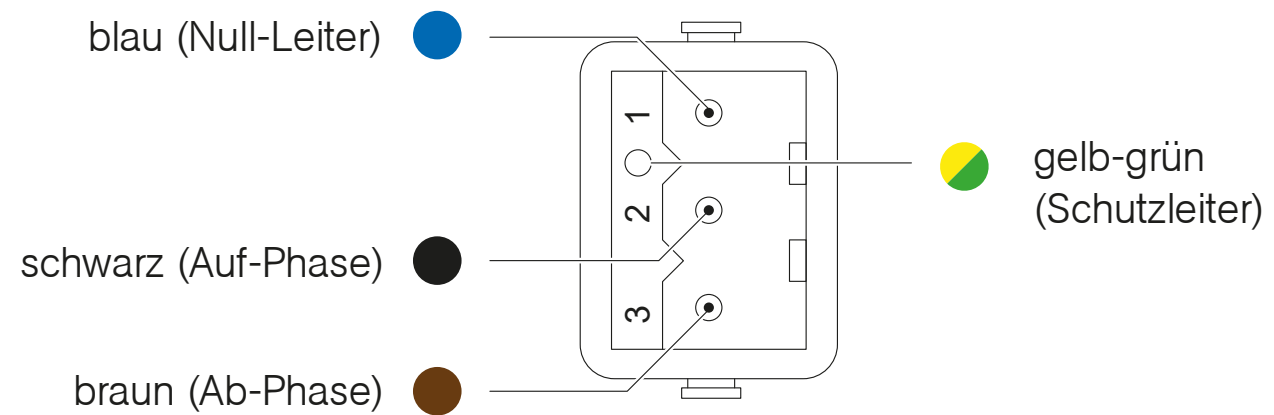
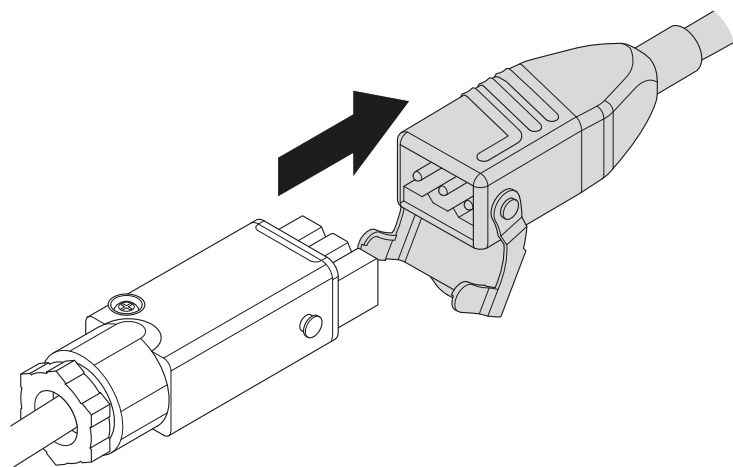


Der Elektroanschluss muss VDE-gerecht von Fachpersonal durchgeführt werden!

Kupplung zur Zuleitung STAK 3



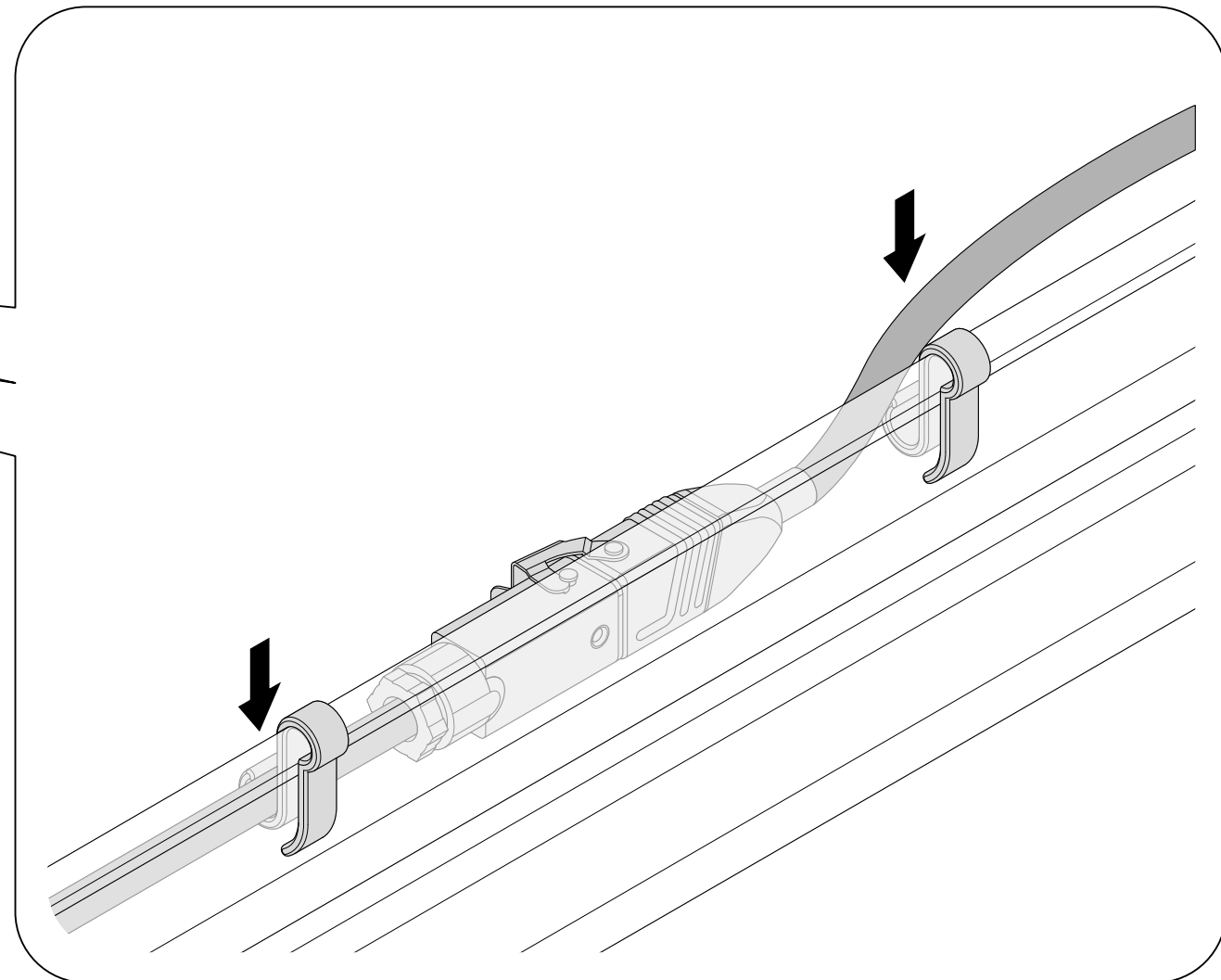
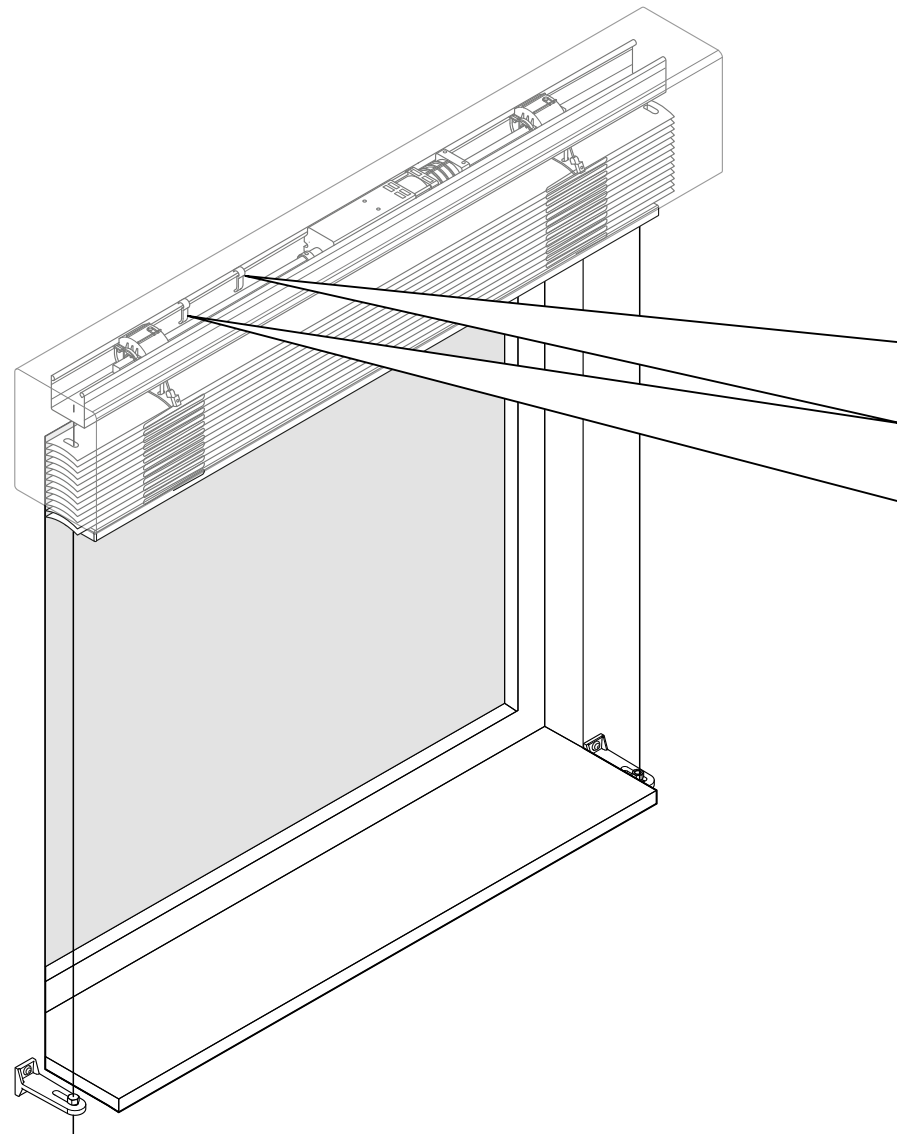
Stecker zum Motor STAS 3



Kabel in Kabelklemme einhängen

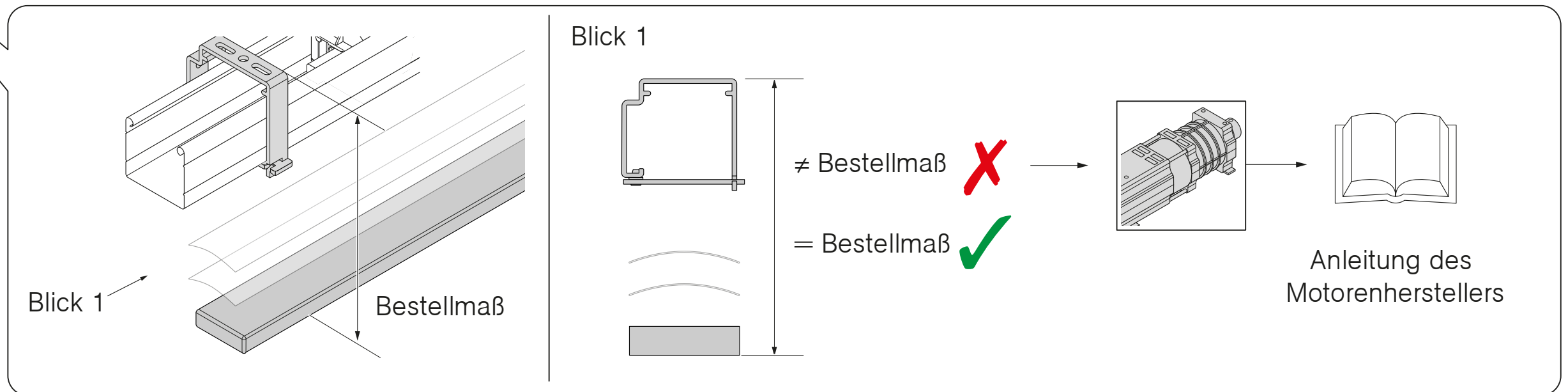
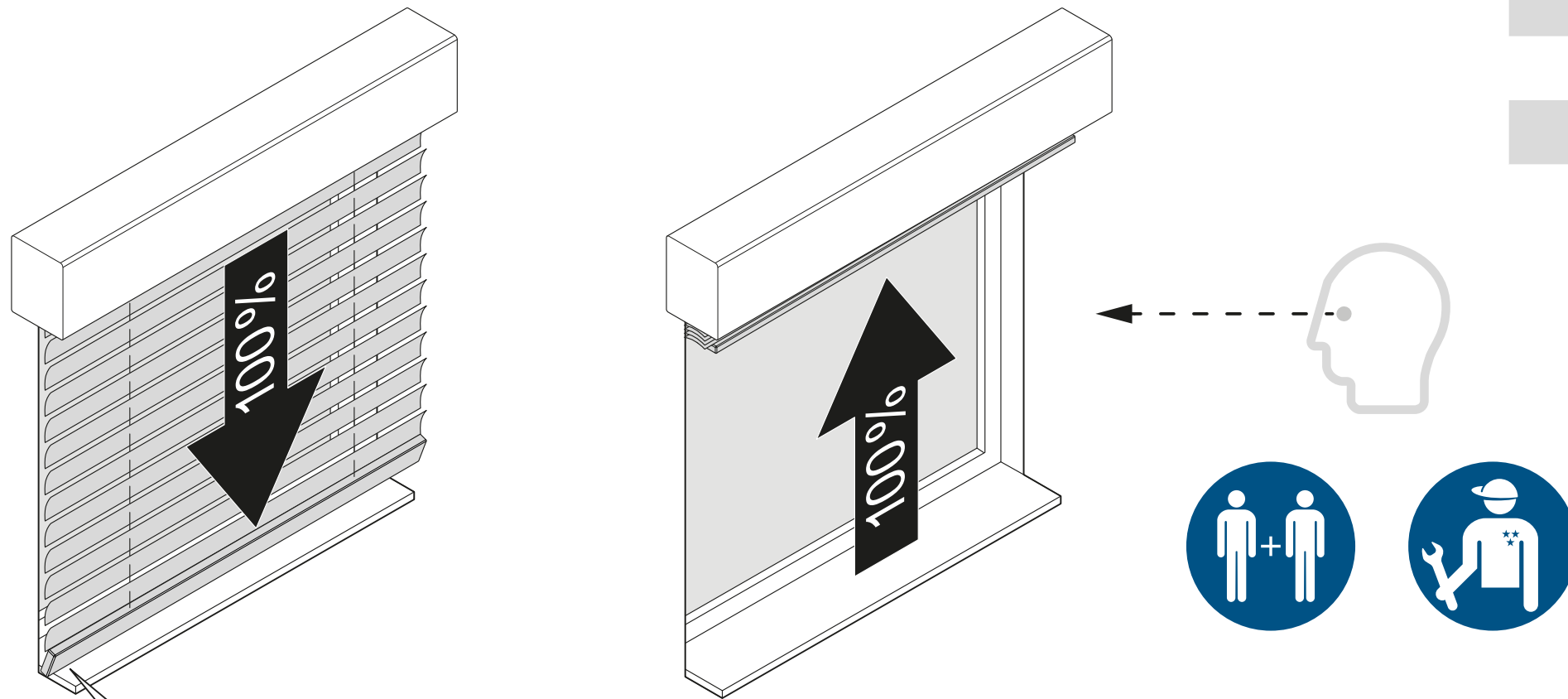


Steckverbindung zwischen
den beiden Kabelklemmen
einhängen!



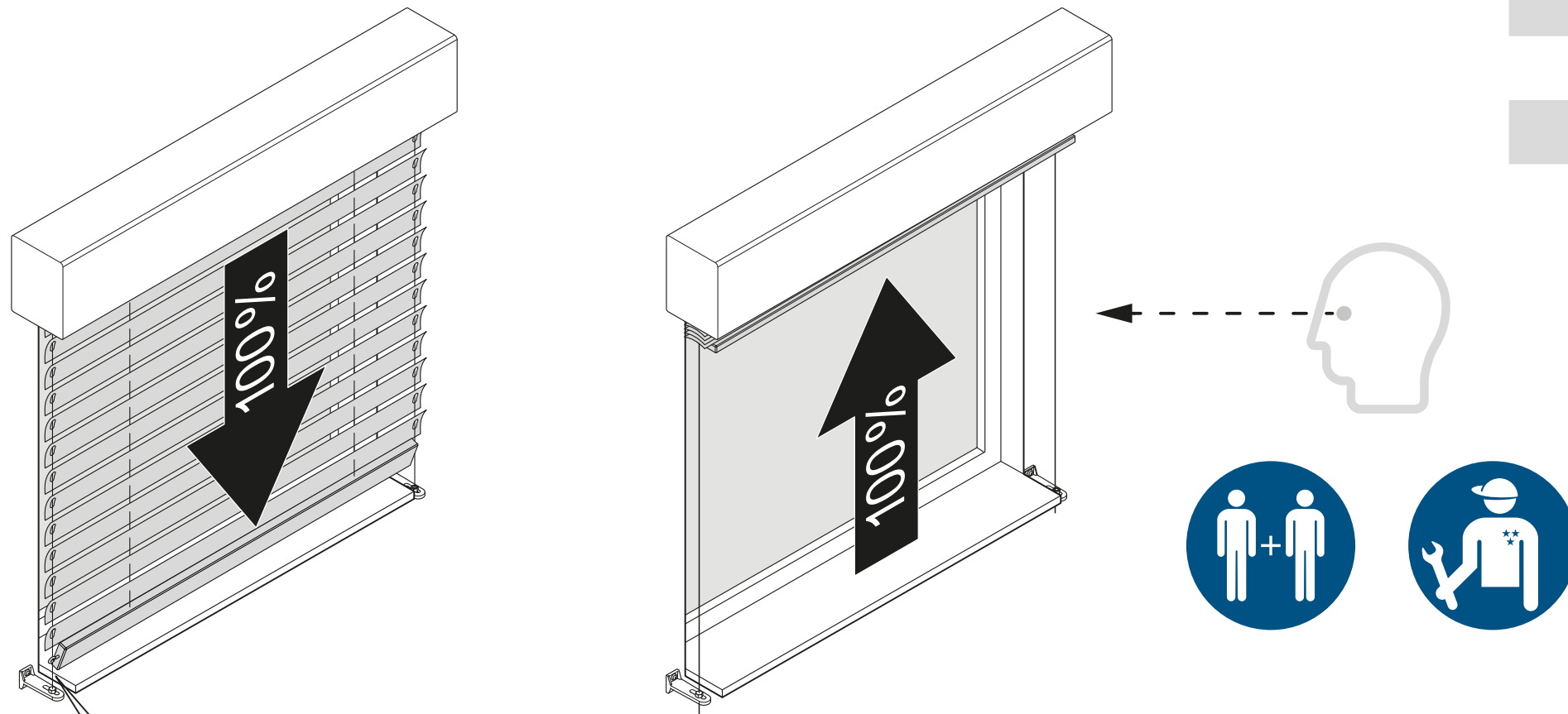
Test und Übergabe ELI 50

Test	Beschreibung
1	Befestigungen auf festen Sitz prüfen.
2	Funktionskontrolle (Probelauf)
3	optische Kontrolle der Endlagen



Test und Übergabe ELI 50P

Test	Beschreibung
1	Befestigungen auf festen Sitz prüfen.
2	Funktionskontrolle (Probelauf)
3	optische Kontrolle der Endlagen



Blick 1

Blick 1

≠ 20 mm X

= 20 mm ✓

Anleitung des Motorenherstellers

Onlineshop



Konfigurieren und bestellen Sie unser umfassendes Produktsortiment, Musterartikel und Werbemittel rund um die Uhr zu Ihren persönlichen Einkaufskonditionen.

Interaktive Bestellformulare



- » Bestellen Sie per interaktivem PDF-Formular.
- » lückenlose Eingabe dank vordefinierter Eingabefelder
- » ressourcenschonendes Arbeiten durch
Papiervermeidung
- » schnelleres Bearbeiten Ihrer Bestellung = kürzere
Lieferzeiten

REFLEXA-WERKE
Albrecht GmbH

Silbermannstraße 29
89364 Rettenbach

Tel.: +49 (0) 8224 999-0

Fax: +49 (0) 8224 999-222

www.reflexa.de

info@reflexa.de