

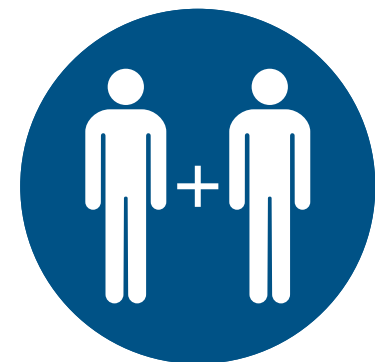
Montageanleitung

Raffstore mit Elektroantrieb und Führungsschienen

EL 60N / EL 80N / EL 60NF / EL 80NF



Die Montage ist ausschließlich durch qualifiziertes Fachpersonal auszuführen!



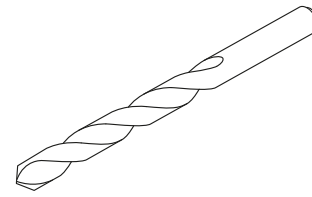
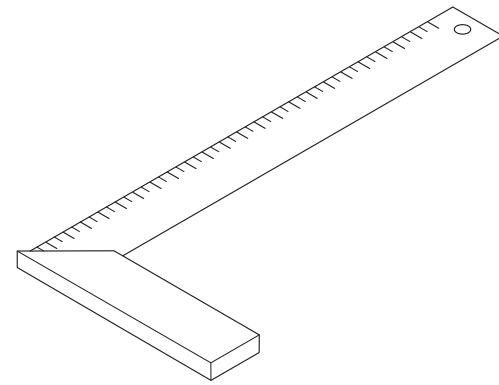
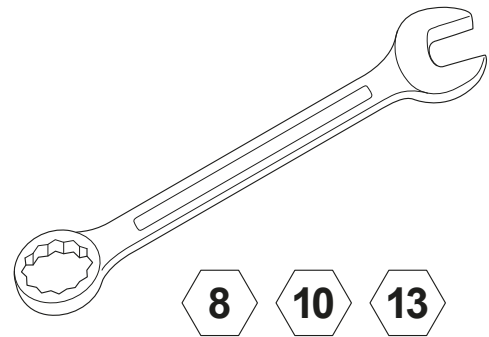


Montage vorbereiten

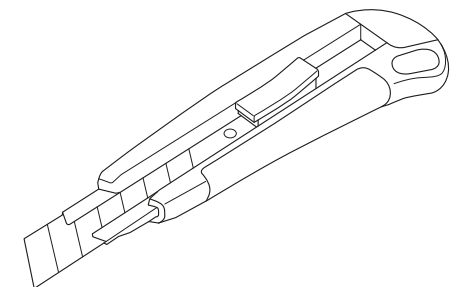
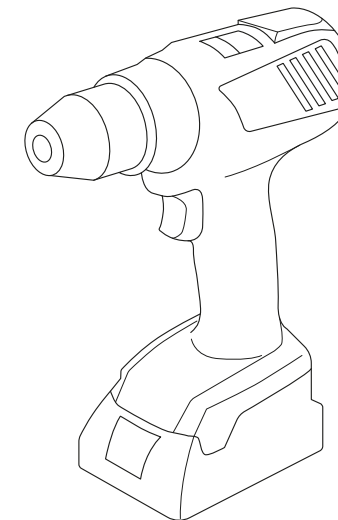
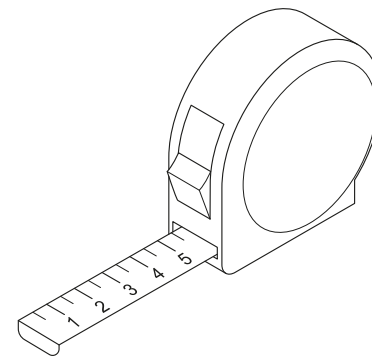
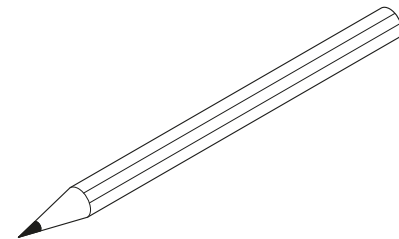
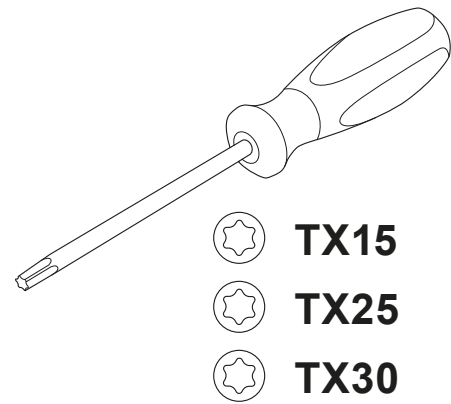
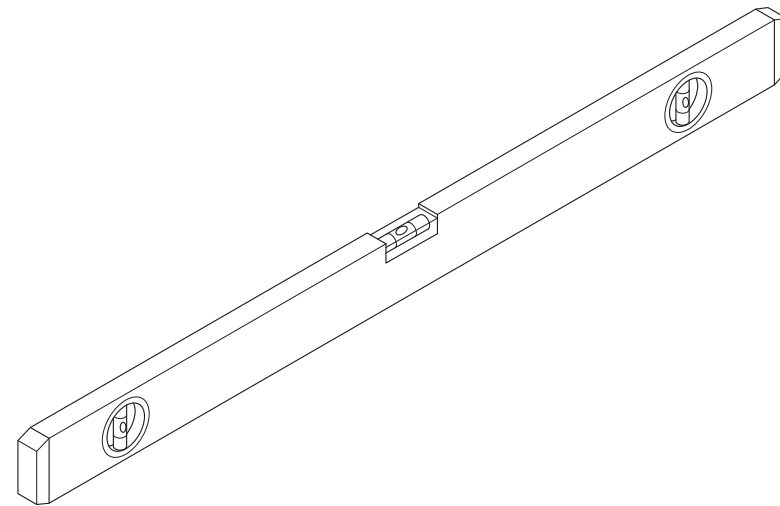
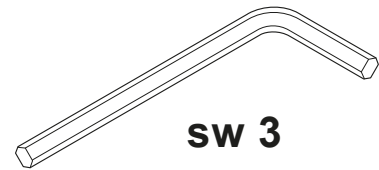
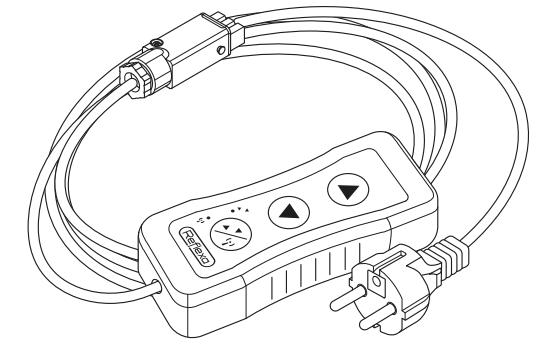
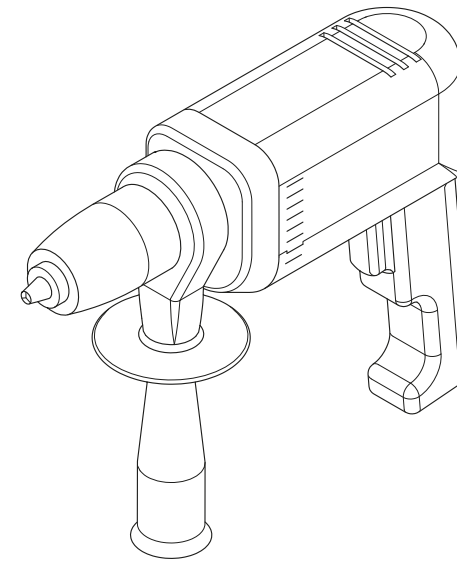


**Bei der Montage ist darauf zu achten, dass die
Auswahl des Befestigungsmaterials
in Abstimmung mit dem
jeweiligen Montageuntergrund erfolgt.**

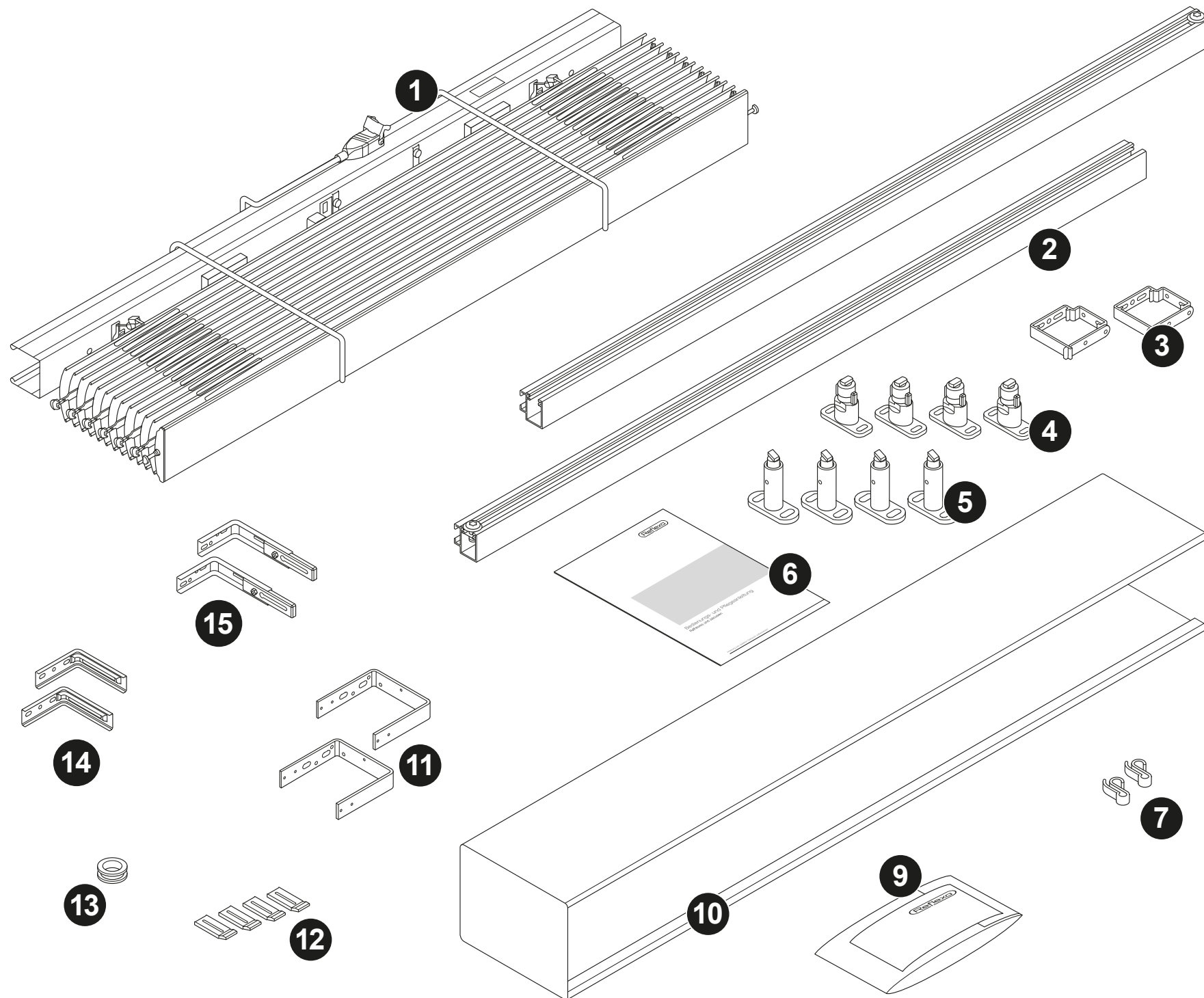
Benötigte Werkzeuge



Ø = 13 mm

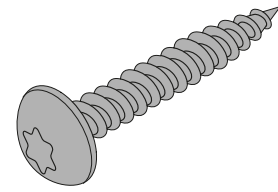


Lieferumfang

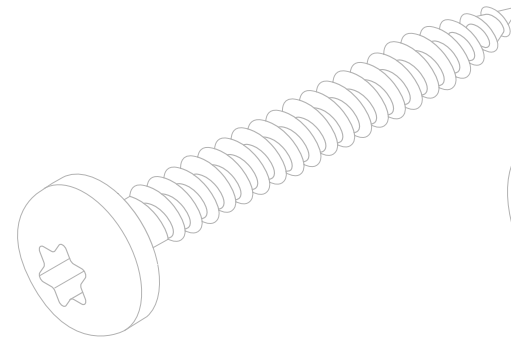


Nr.	Bezeichnung	
1	Raffstorepaket	
2	Führungsschienen	
3	Oberschiententräger	
4	Abstandshalter Typ X70	
5	Abstandshalter Typ A/B/C	optional
6	Bedienungs- und Pflegeanleitung	
7	Kabelklemme	
8	Hirschmann-Kupplung STAK3	
9	Montageset(s)	optional
10	Blende	
11	Versteifungsbügel	optional
12	Verlängerungsstück	optional
13	Schutztülle	
14	Trägerkonsole KT	optional
15	Trägerkonsole KT mit Schlitten	optional

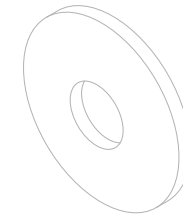
43000413



10x

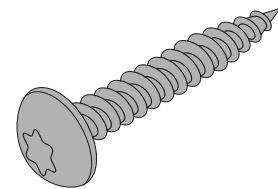


10x

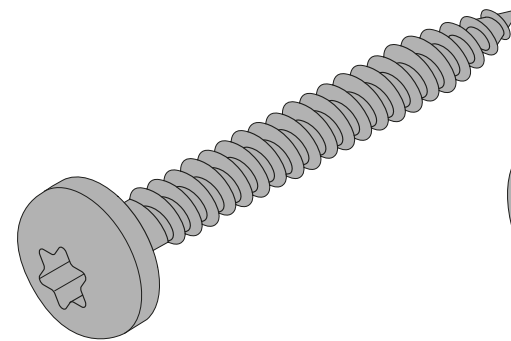


10x

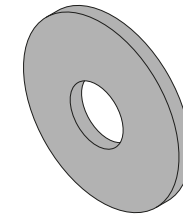
43000415



20x

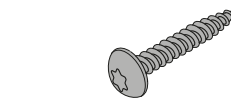


20x

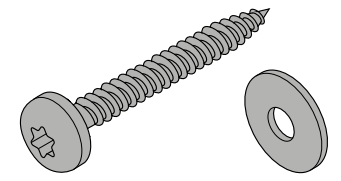


20x

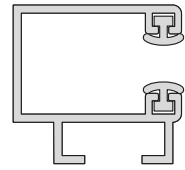
43000415



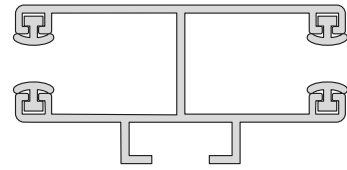
Typ A, Typ C



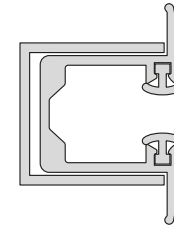
Typ B



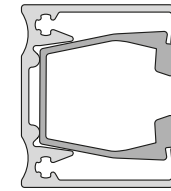
Typ T



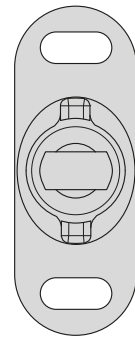
Typ D



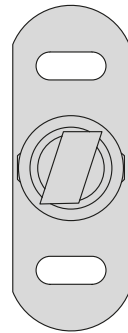
Typ P



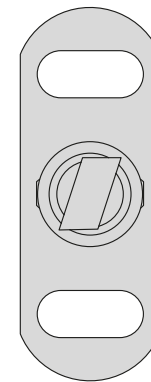
Typ E30



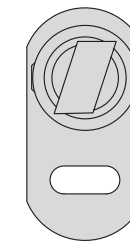
Typ X70



Typ A

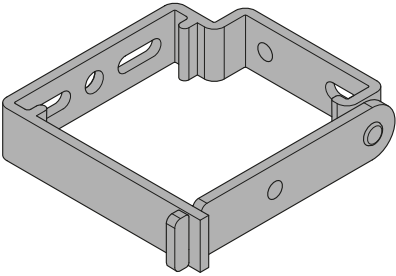


Typ B



Typ C

Anzahl der Oberschiententräger im Verhältnis zur Anlagenbreite

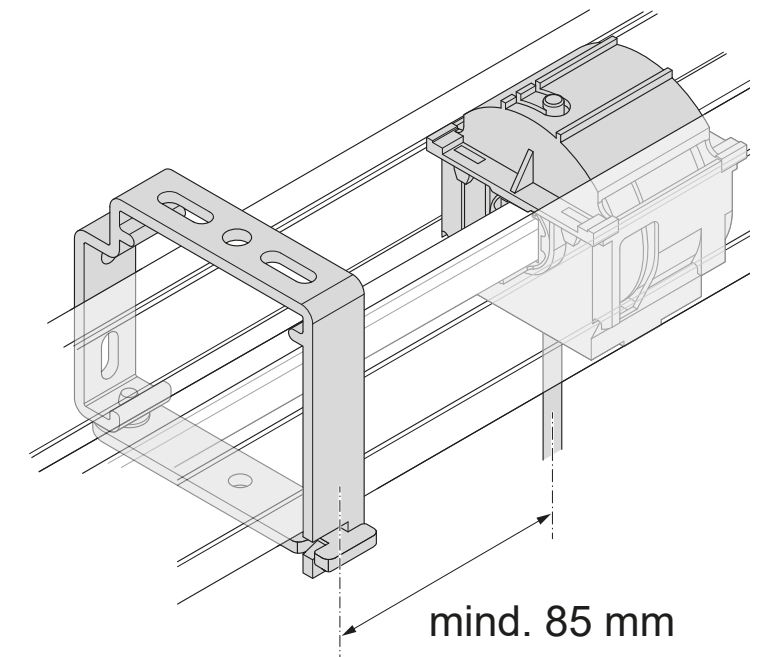
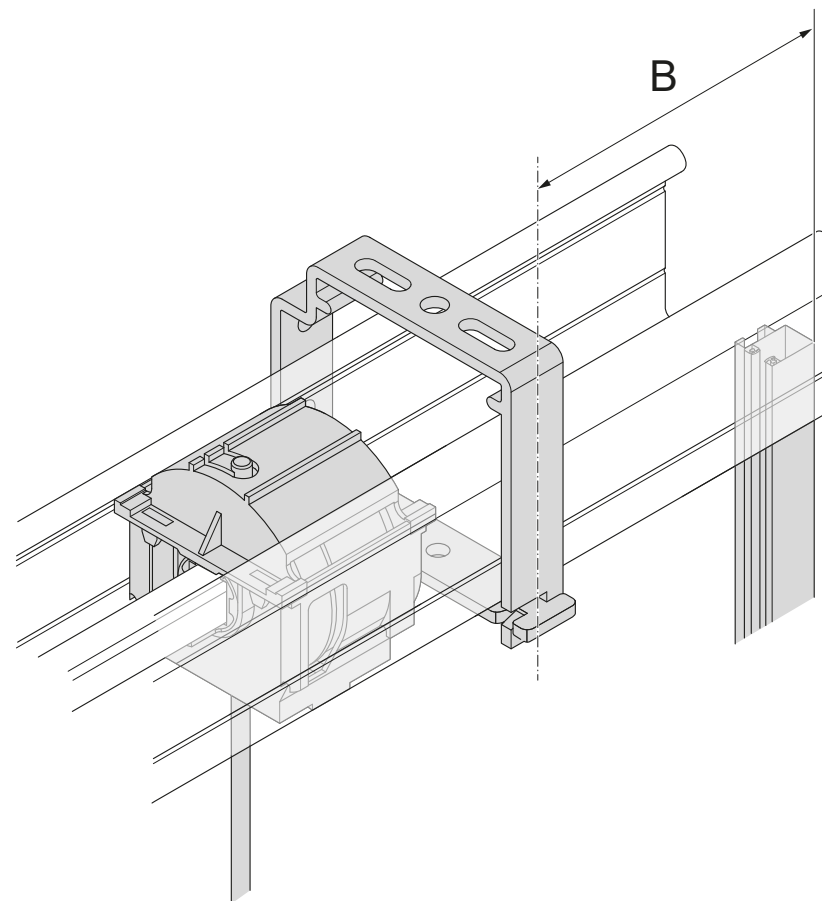
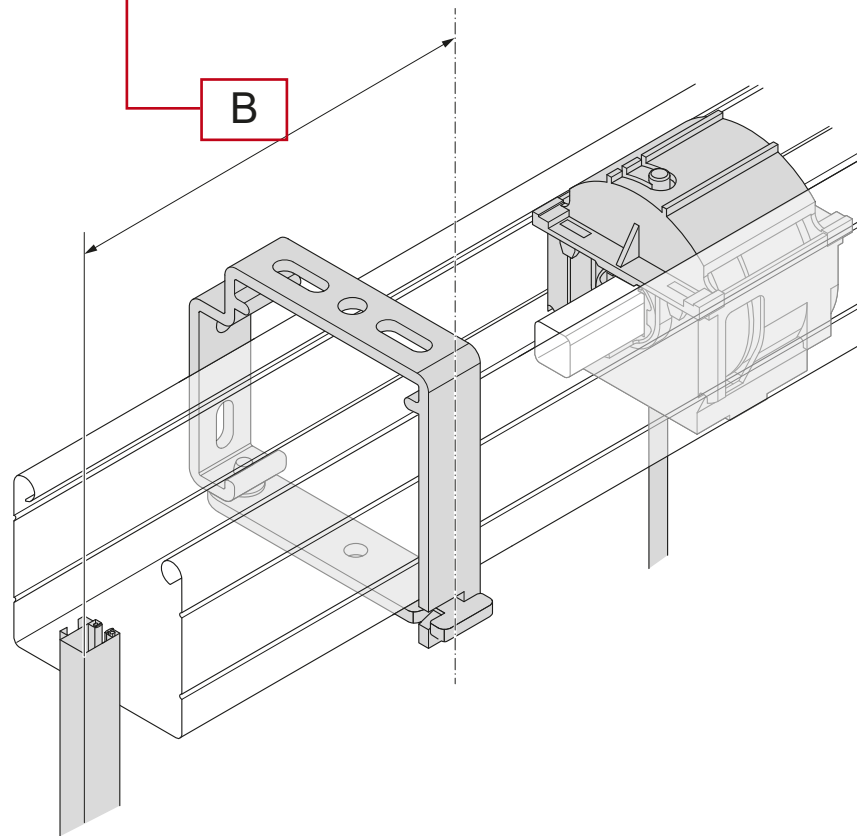
	$\leq 1.500 \text{ mm}$	$\leq 3.000 \text{ mm}$	$\leq 4.500 \text{ mm}$	$\leq 6.000 \text{ mm}$
	2 x	3 x	4 x	5 x

Maßbezüge der Trägerelemente Anlagen Typ EL 60N / EL 80N



Bei mehr als zwei Trägern diese ausmitteln, jedoch mind. 85 mm neben einer Bandspule.

EL 60N, EL 80N		
Lamellenlänge (in mm)	≤ 740	> 740
Maß B (in mm)	150	100



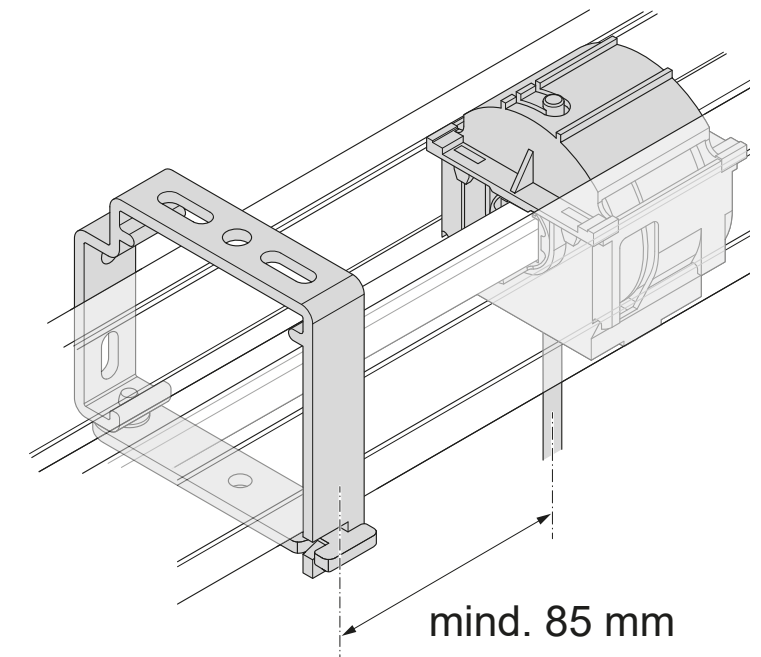
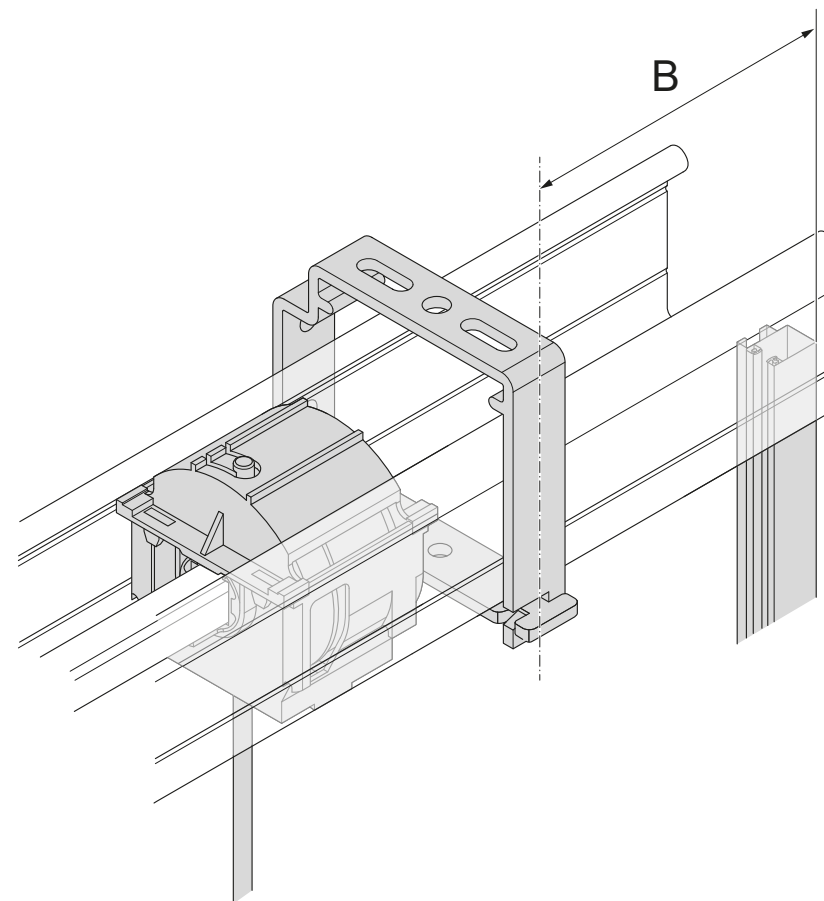
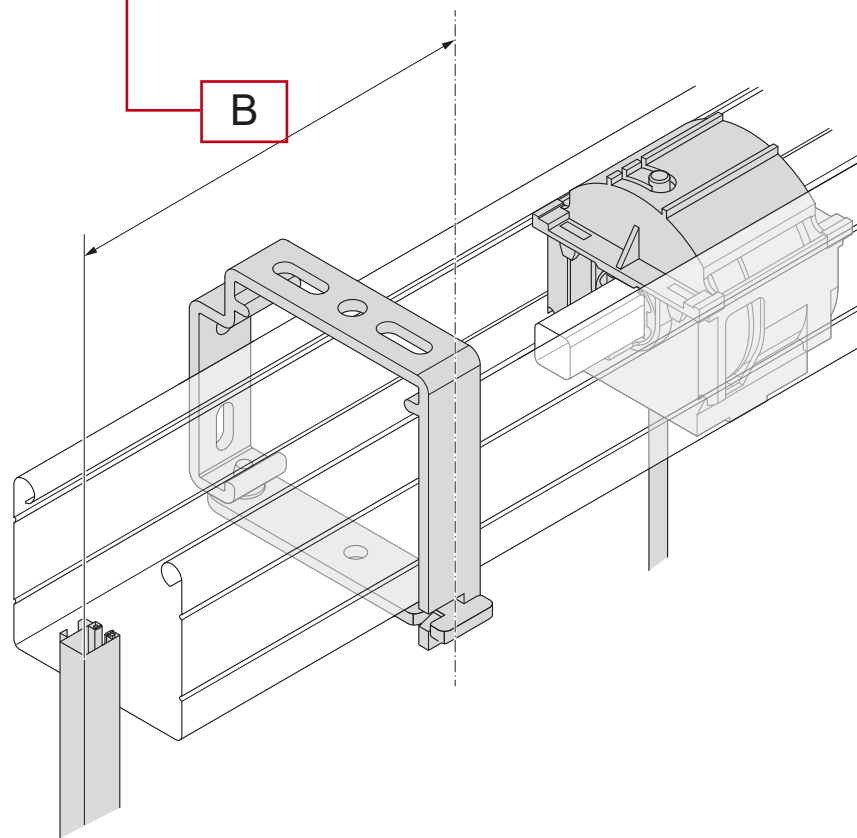
Maßbezüge der Trägerelemente bei Anlagen Typ EL 60NF/EL 80NF



Bei mehr als zwei Trägern diese ausmitteln, jedoch mind. 85 mm neben einer Bandspule.

EL 60NF, EL 80NF • Anlagenhöhe > 2.750 mm		
Lamellenlänge (in mm)	≤ 650	> 650
Maß B (in mm)	140	100

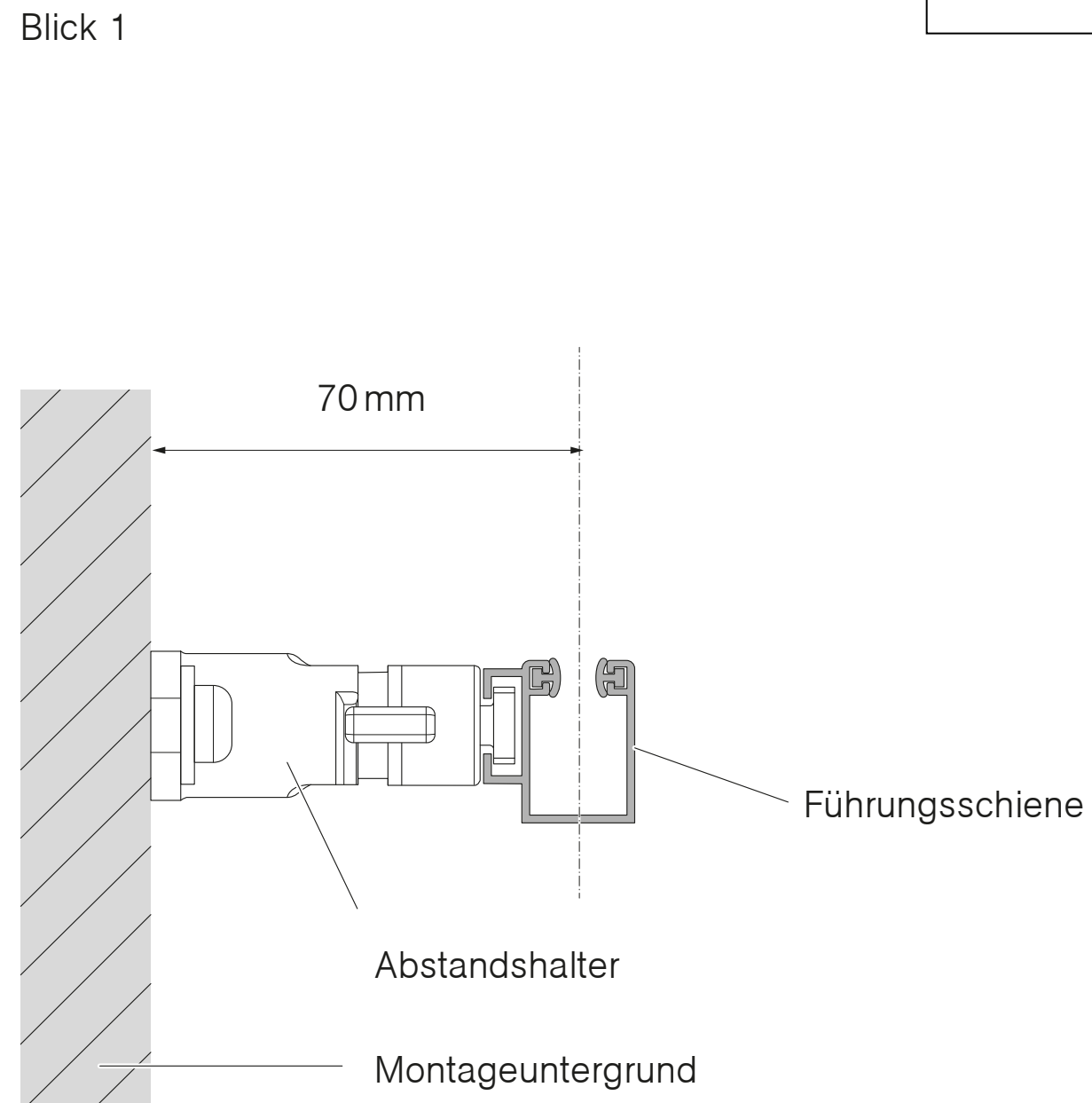
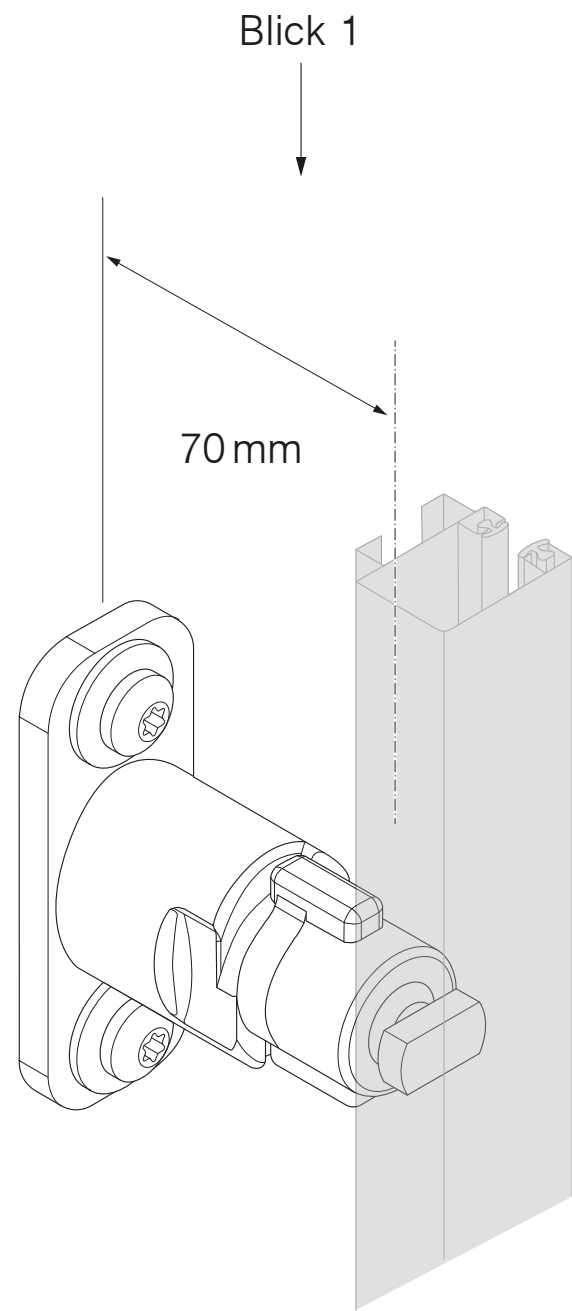
EL 60NF, EL 80NF • Anlagenhöhe ≤ 2.750 mm		
Lamellenlänge (in mm)	≤ 800	> 800
Maß B (in mm)	140	100



Maßbezug X-Maß/Abstandshalter Typ X70



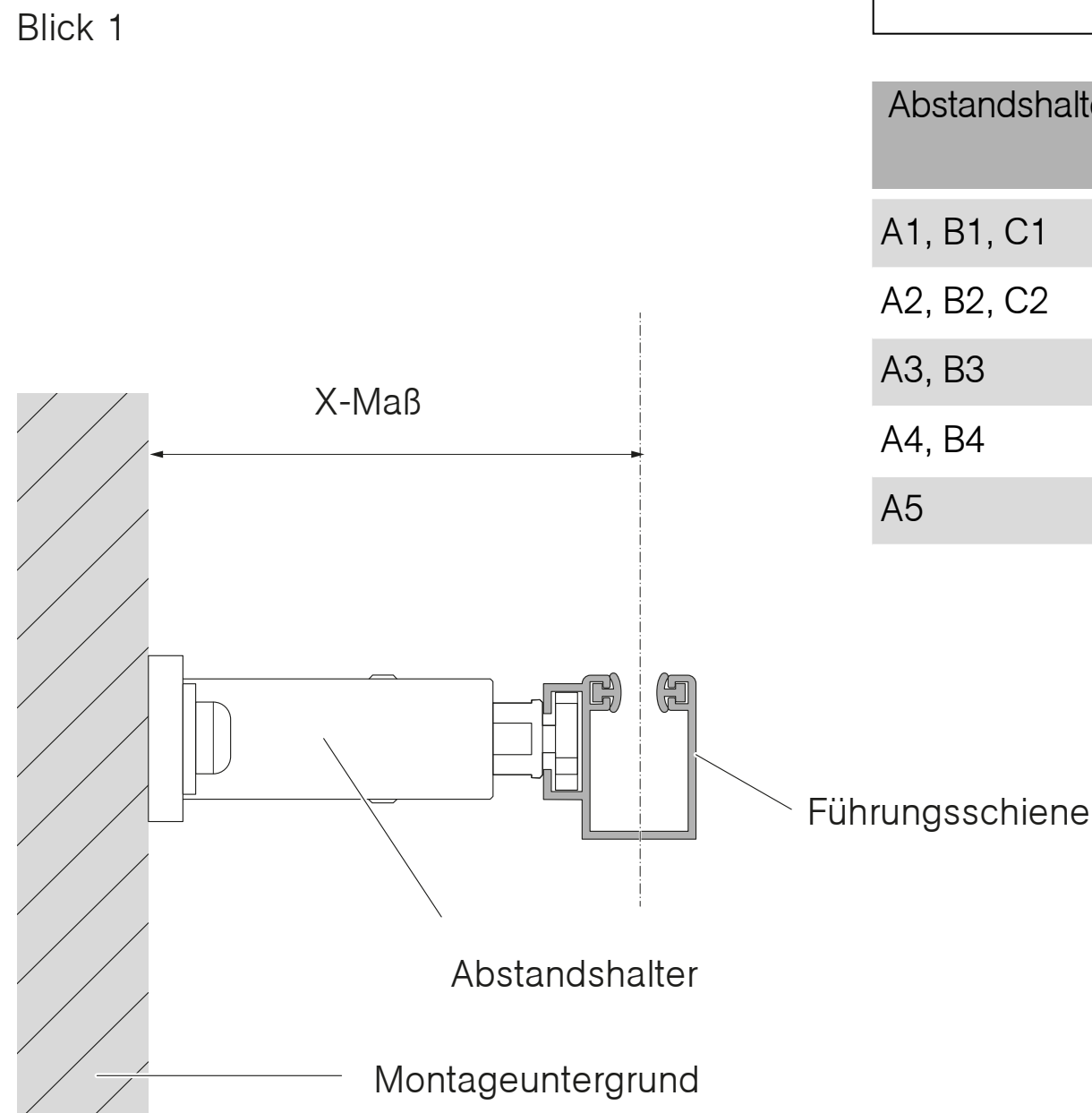
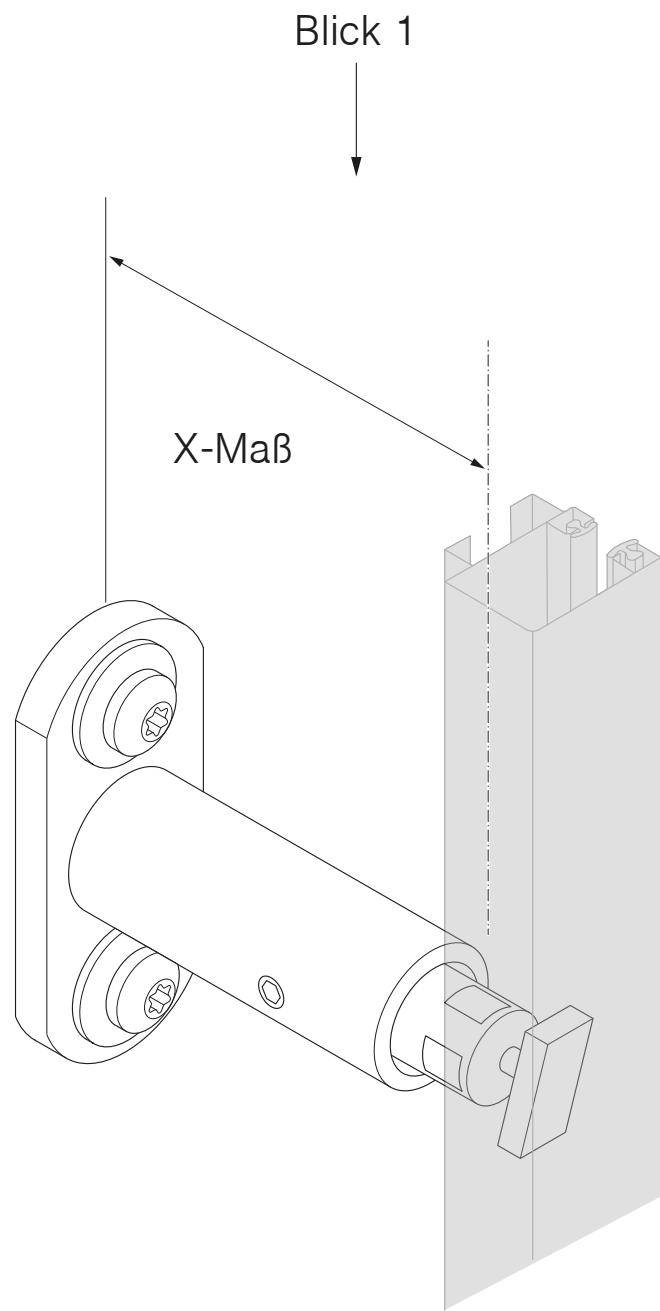
Das „X-Maß“ beschreibt den Abstand zwischen Montageuntergrund und der Mitte des Raffstorepaketes.



Maßbezug X-Maß/Abstandshalter Typ A/B/C



Das „X-Maß“ beschreibt den Abstand zwischen Montageuntergrund und der Mitte des Raffstorepaketes.



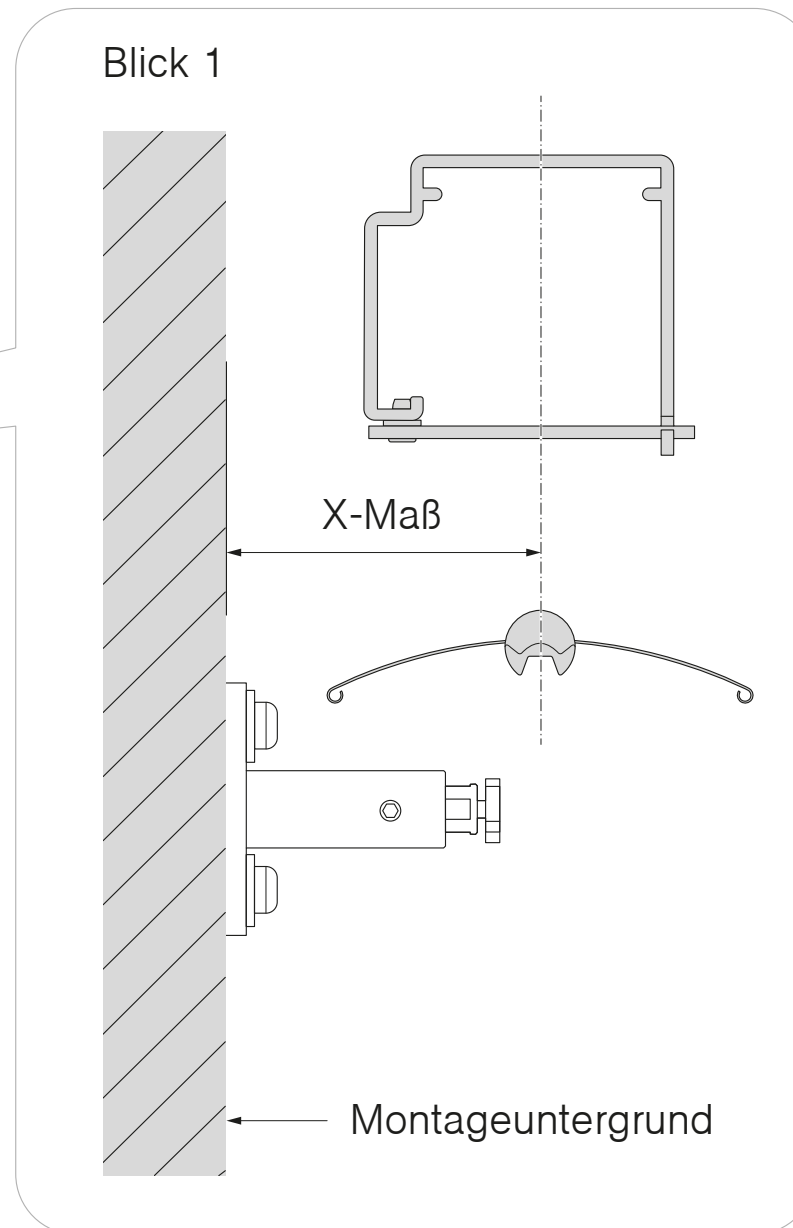
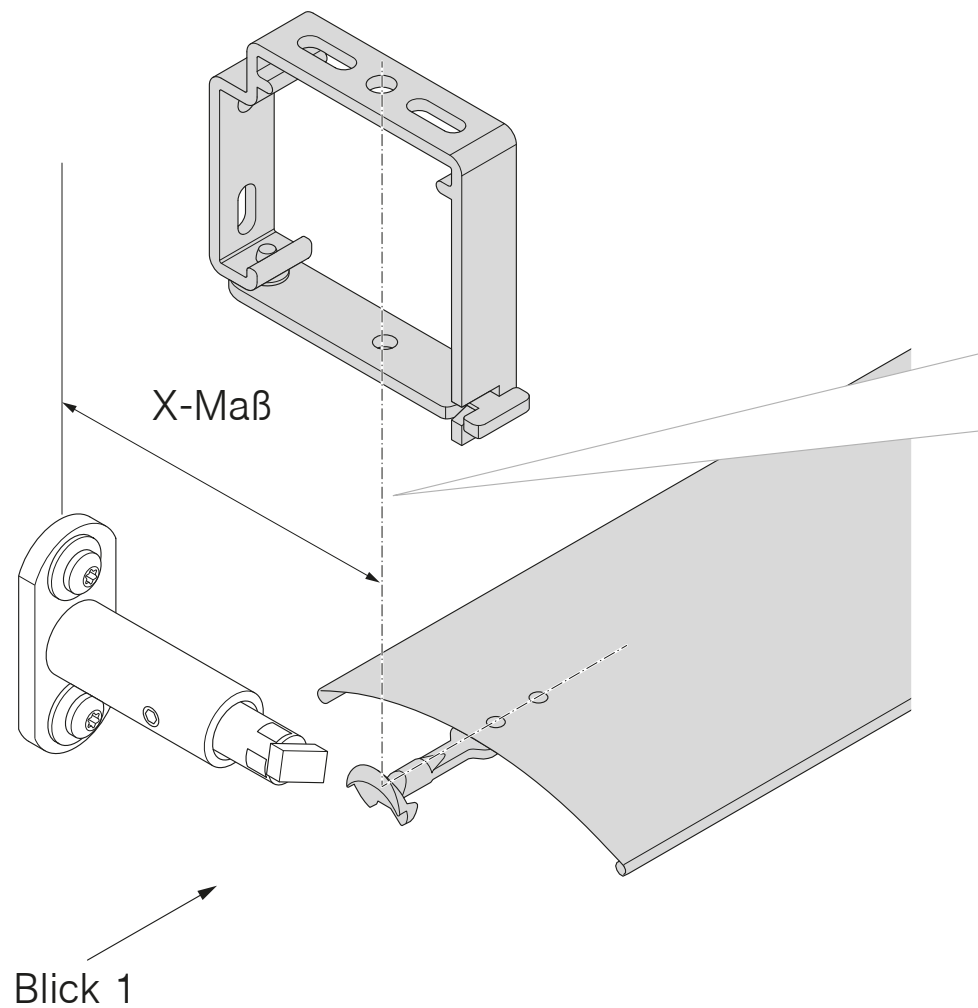
Abstandshalter	X-Maß bei Führungsschienen Typ T und D*
A1, B1, C1	45 – 61 mm
A2, B2, C2	62 – 81 mm
A3, B3	82 – 111 mm
A4, B4	112 – 160 mm
A5	161 – 200 mm

*siehe Seite 8

Maßbezug X-Maß/Abstandshalter Typ A/B/C



Das „X-Maß“ beschreibt den Abstand zwischen Montageuntergrund und der Mitte des Raffstorepaketes.

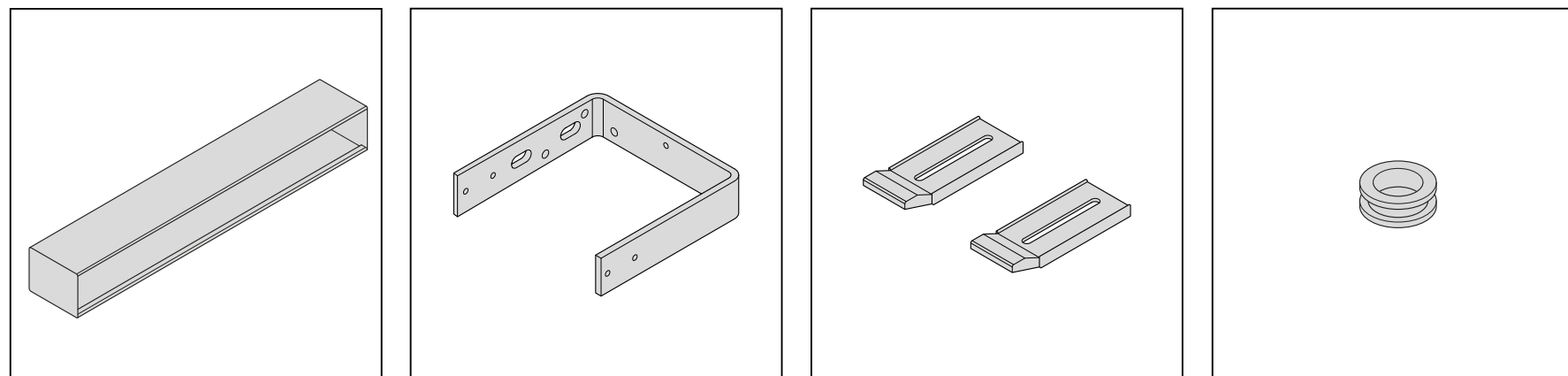
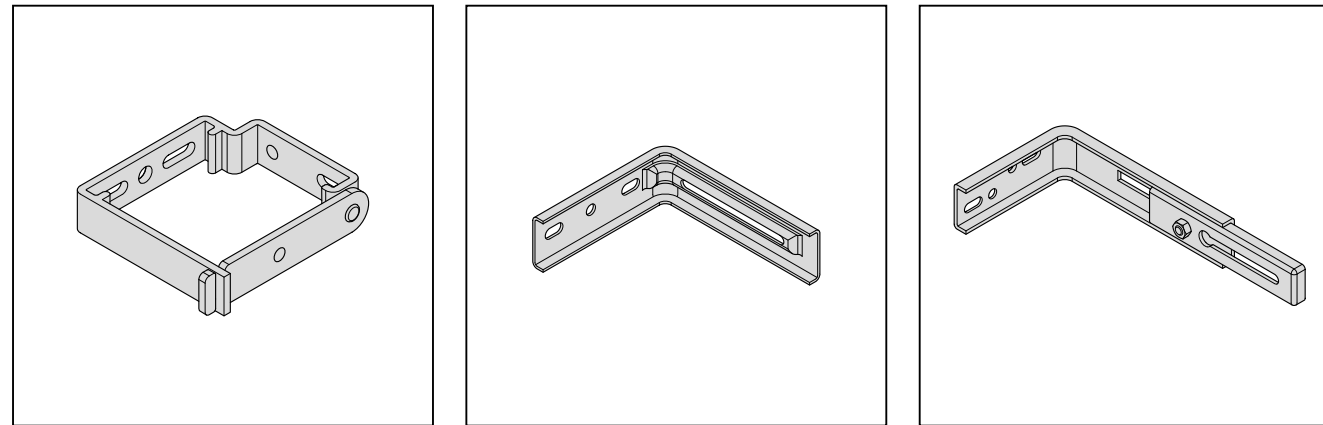


Abstandshalter	X-Maß bei Führungsschienen Typ T und D*
A1, B1, C1	45 – 61 mm
A2, B2, C2	62 – 81 mm
A3, B3	82 – 111 mm
A4, B4	112 – 160 mm
A5	161 – 200 mm

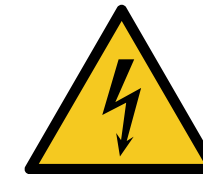
*siehe Seite 8

2

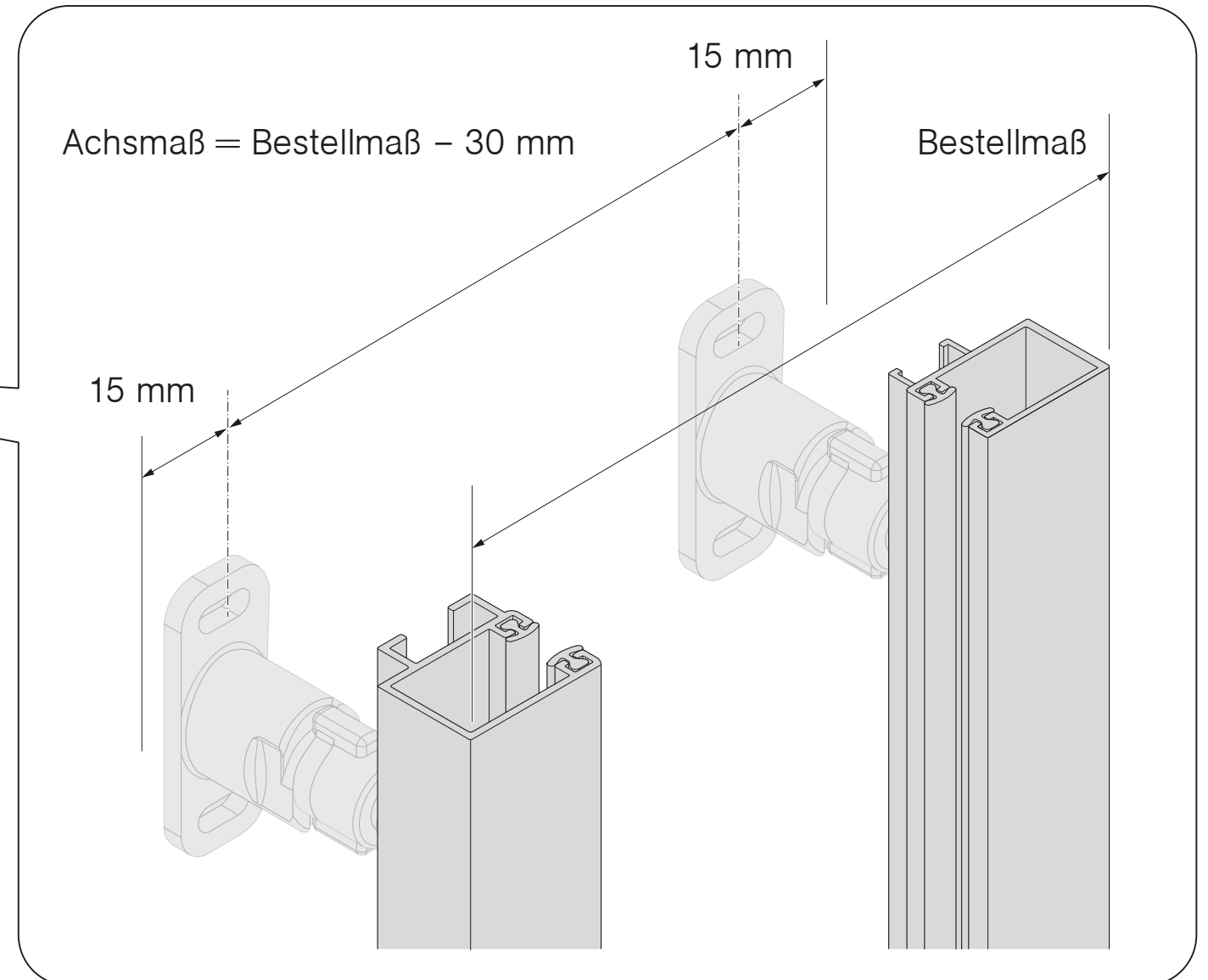
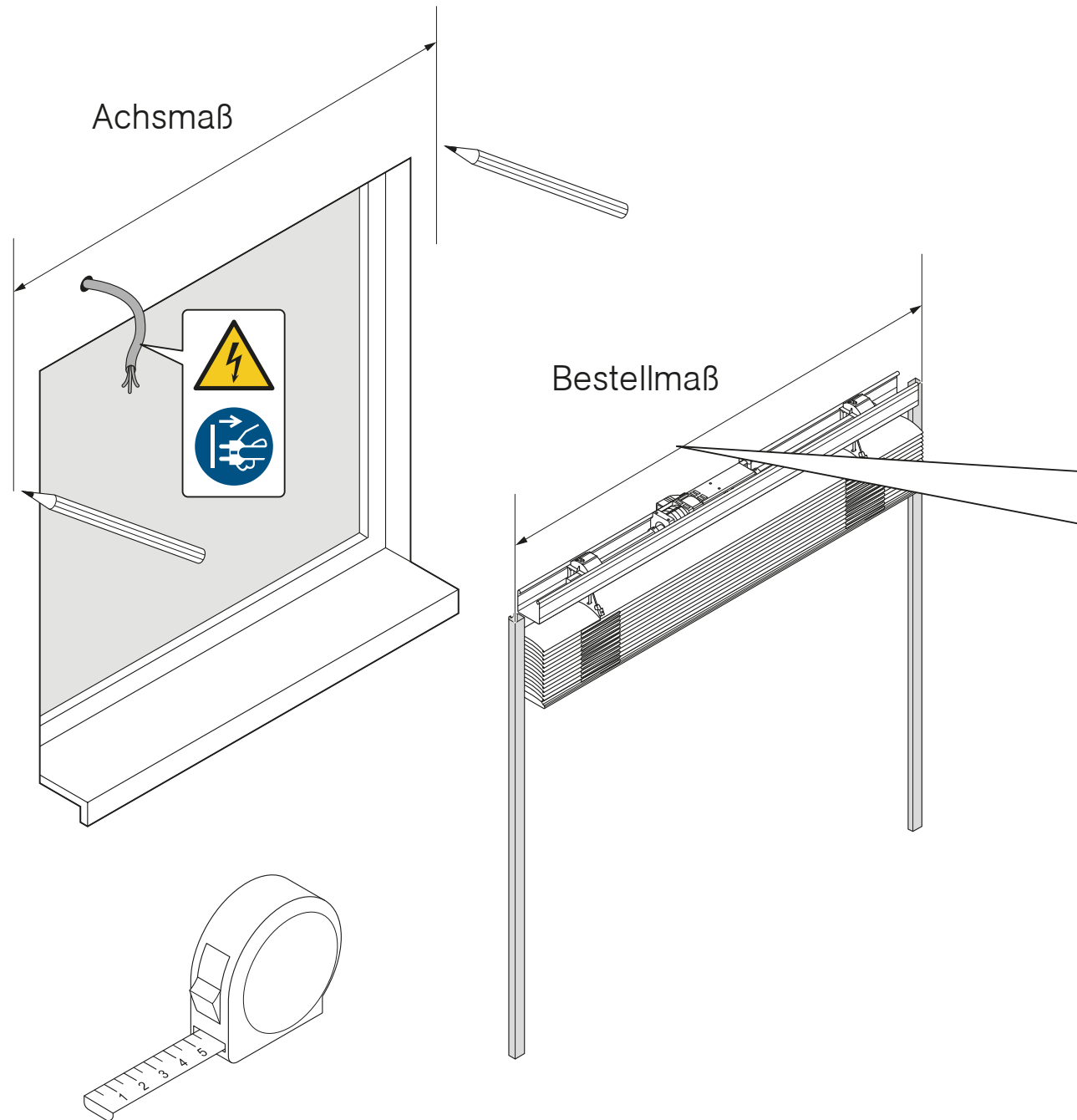
Oberschiენტräger/Blende anbringen



Raffstorepaket mit Führungsschiene mittig anzeichnen



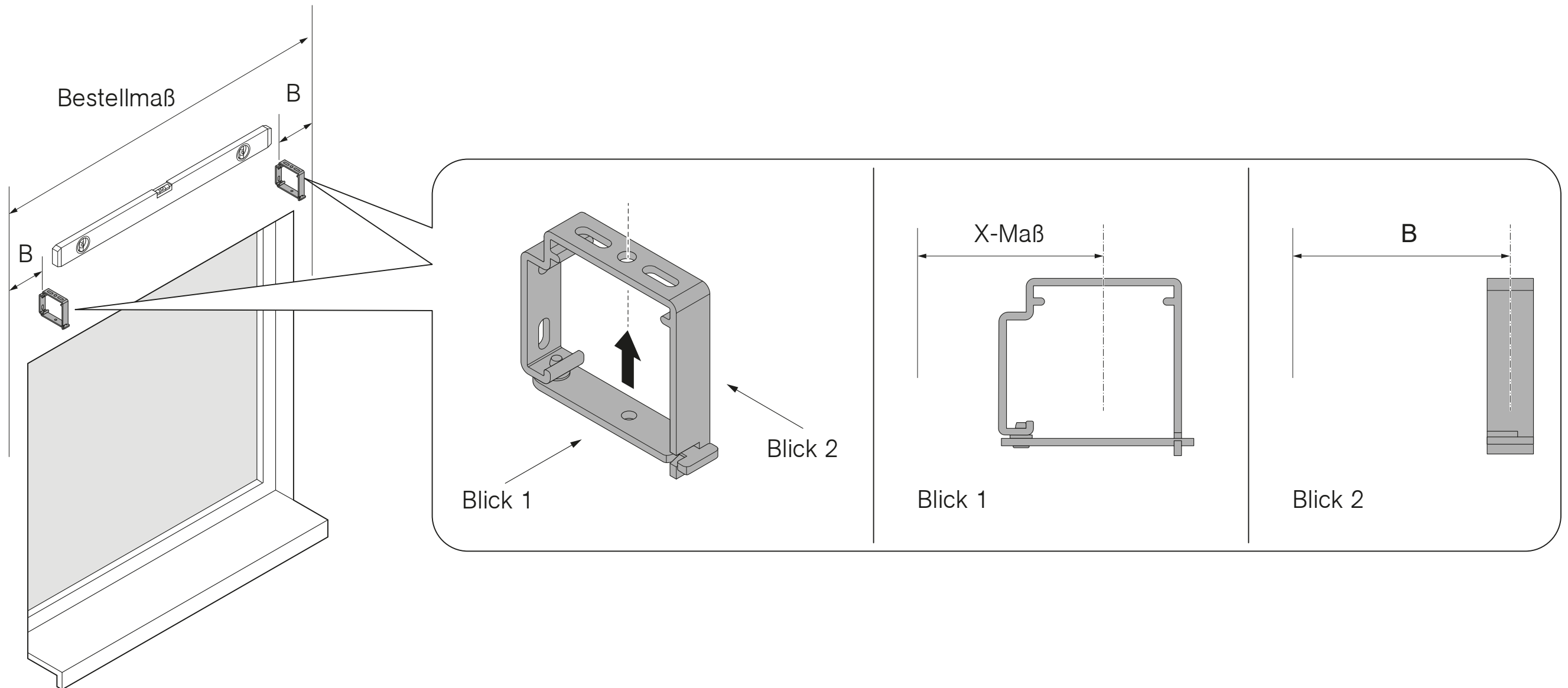
Es ist sicherzustellen, dass während der Montage alle stromführenden Leitungen vom Netz getrennt sind!



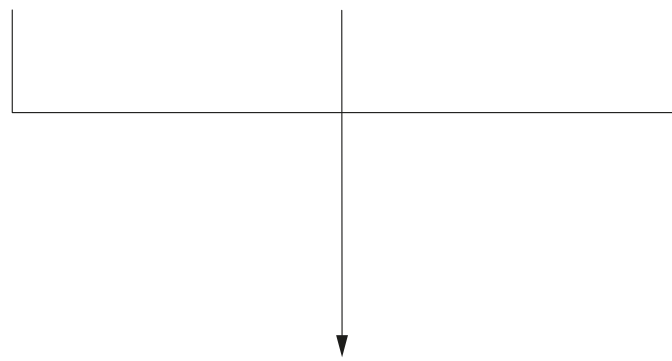
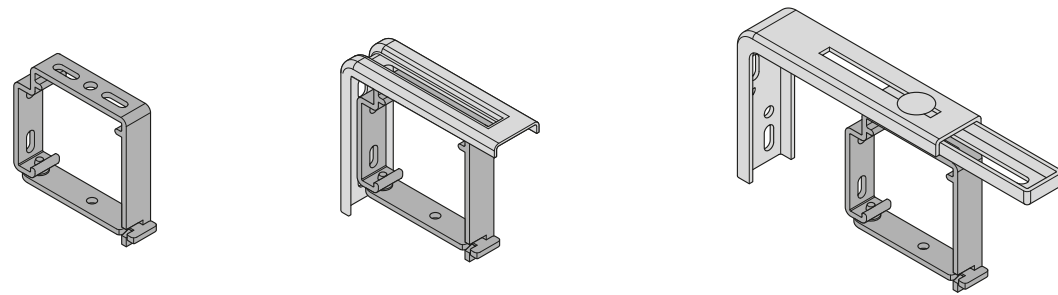
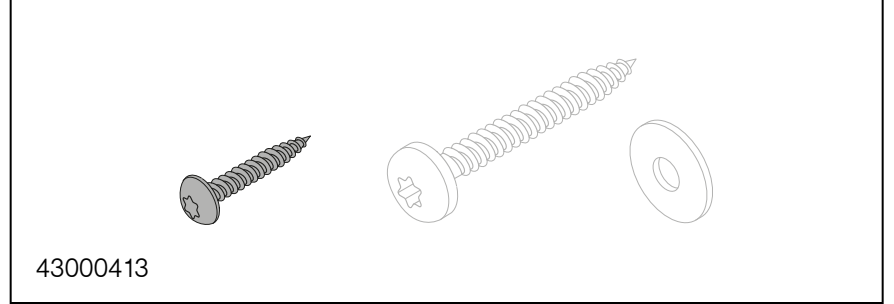
Generelle Position des Oberschienenträgers



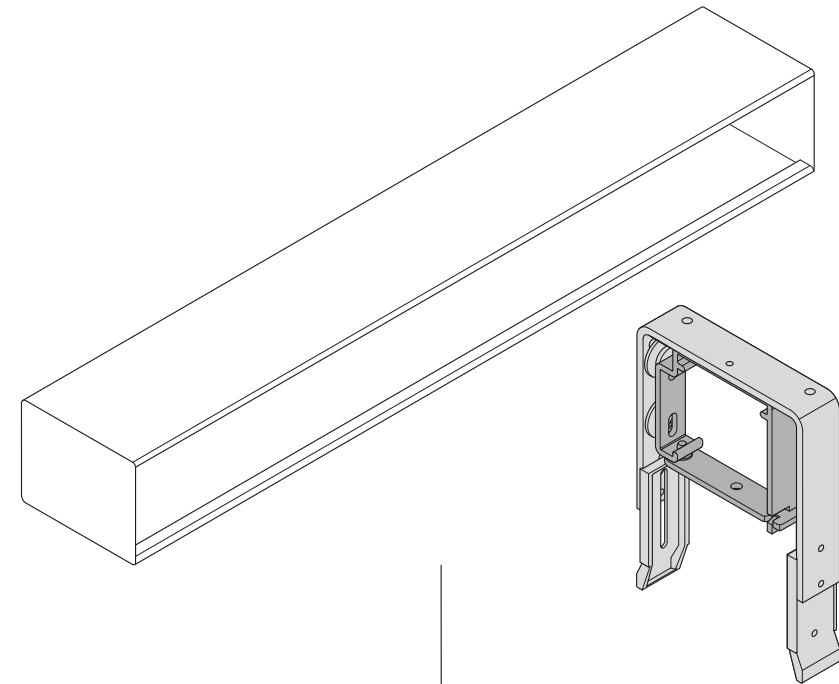
X-Maß: siehe Seite 12
B: siehe Seite 10 ff.



Generelle Position des Oberschiinenträgers

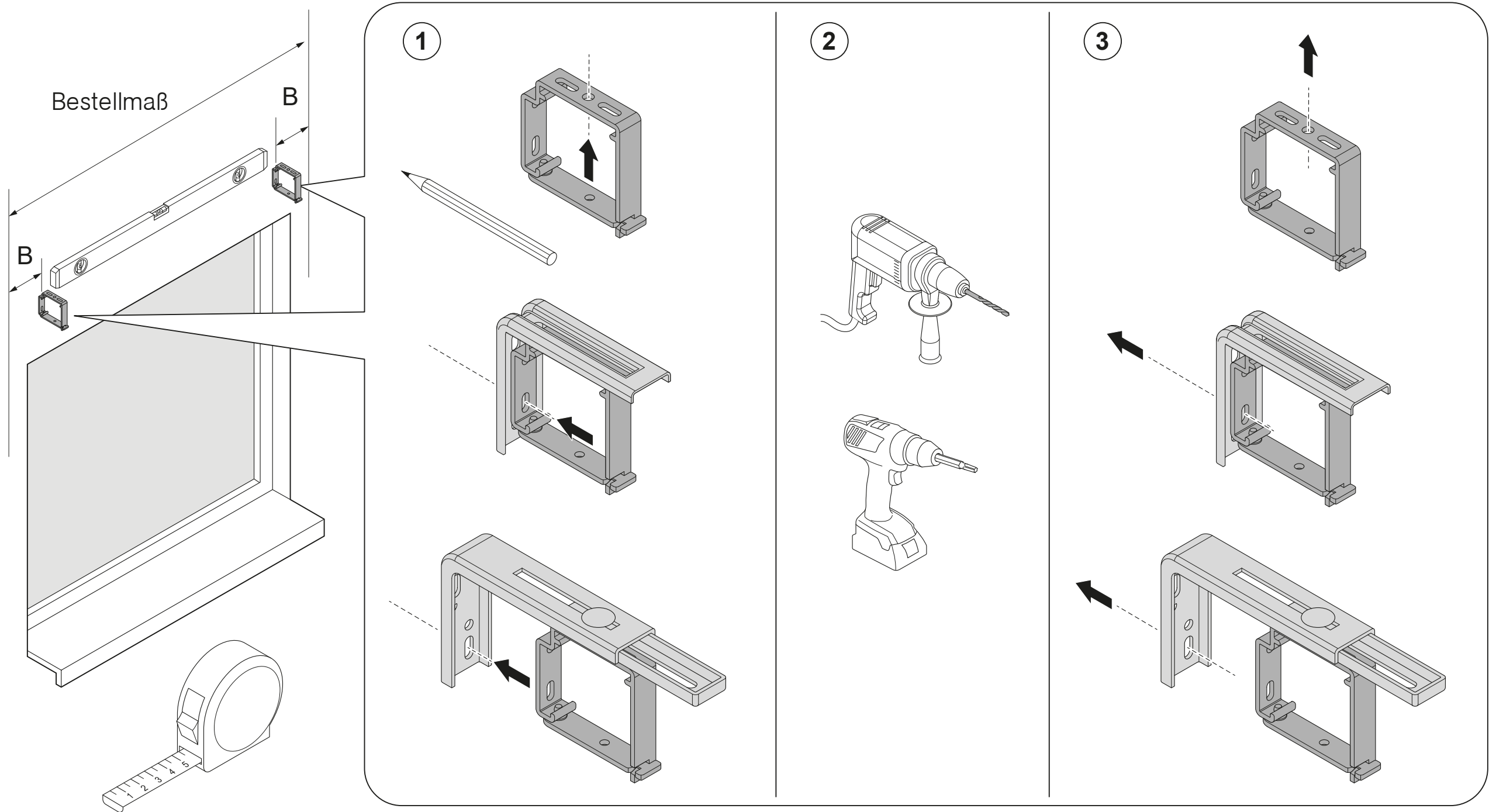


19



20

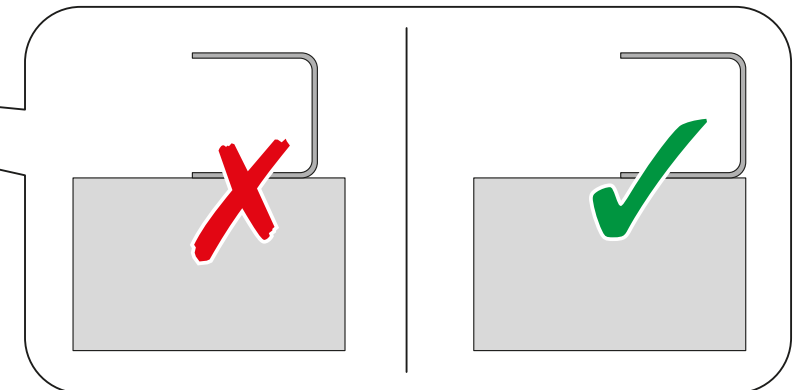
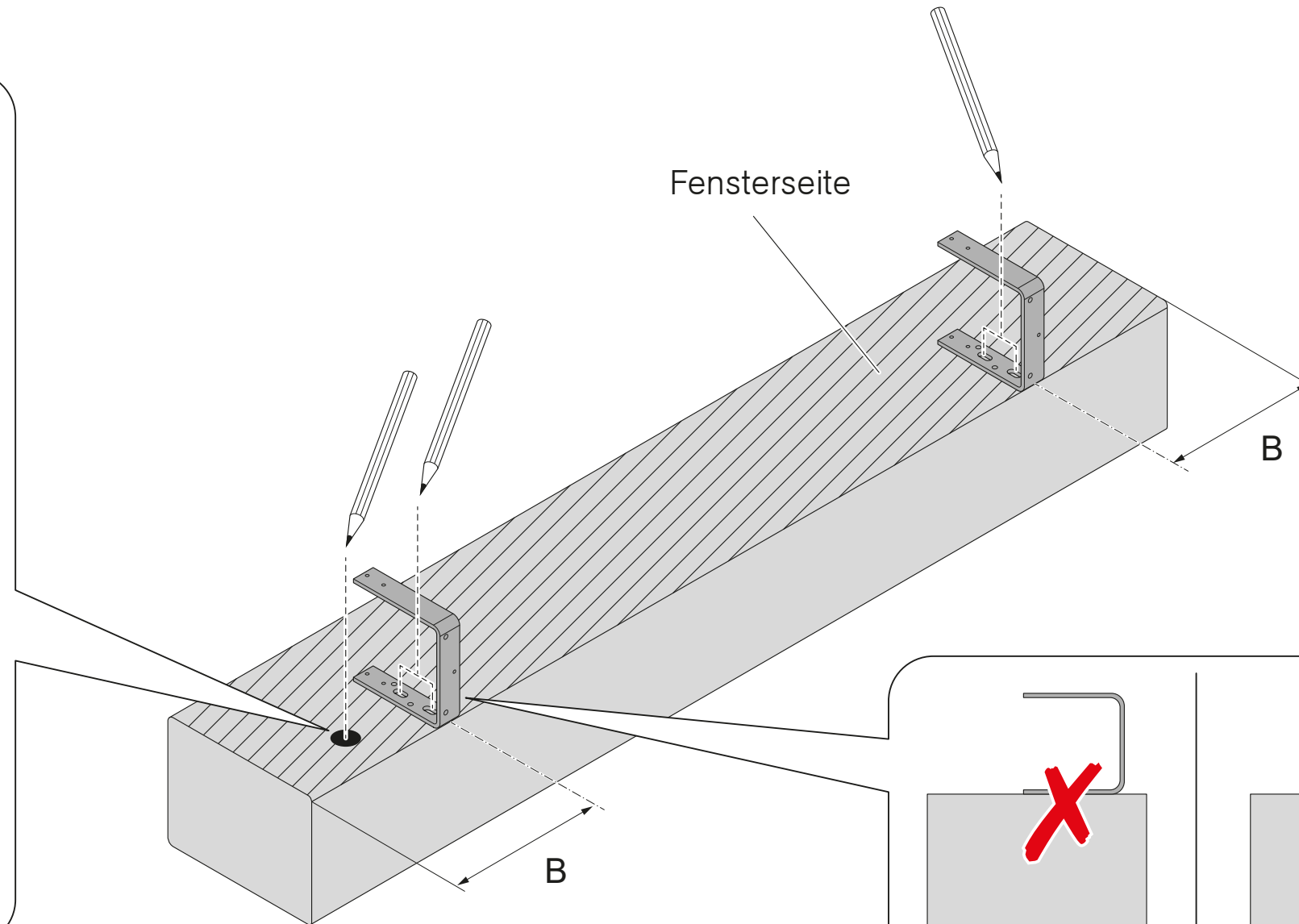
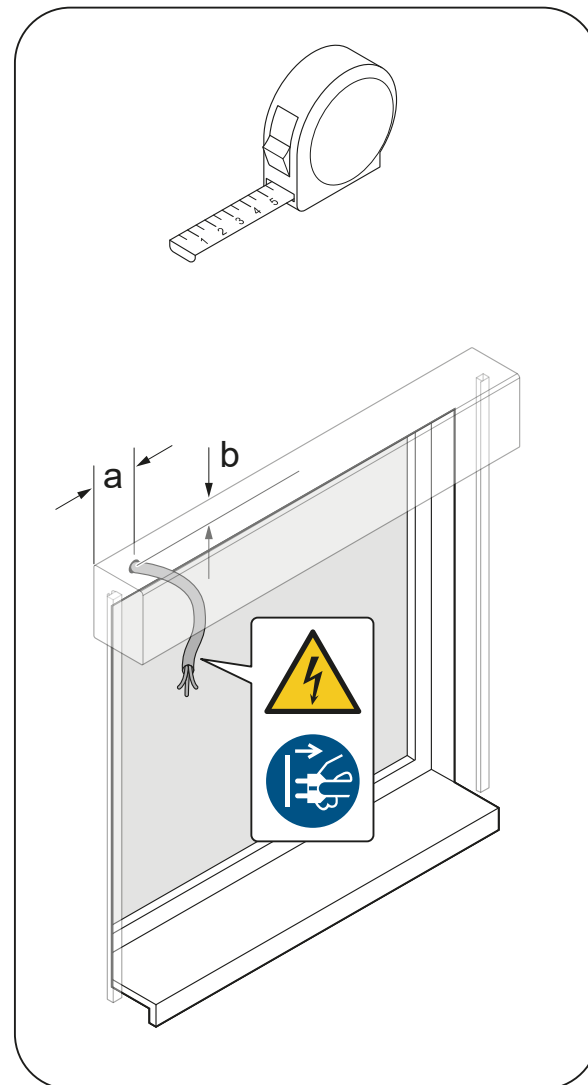
Oberschienenträger montieren



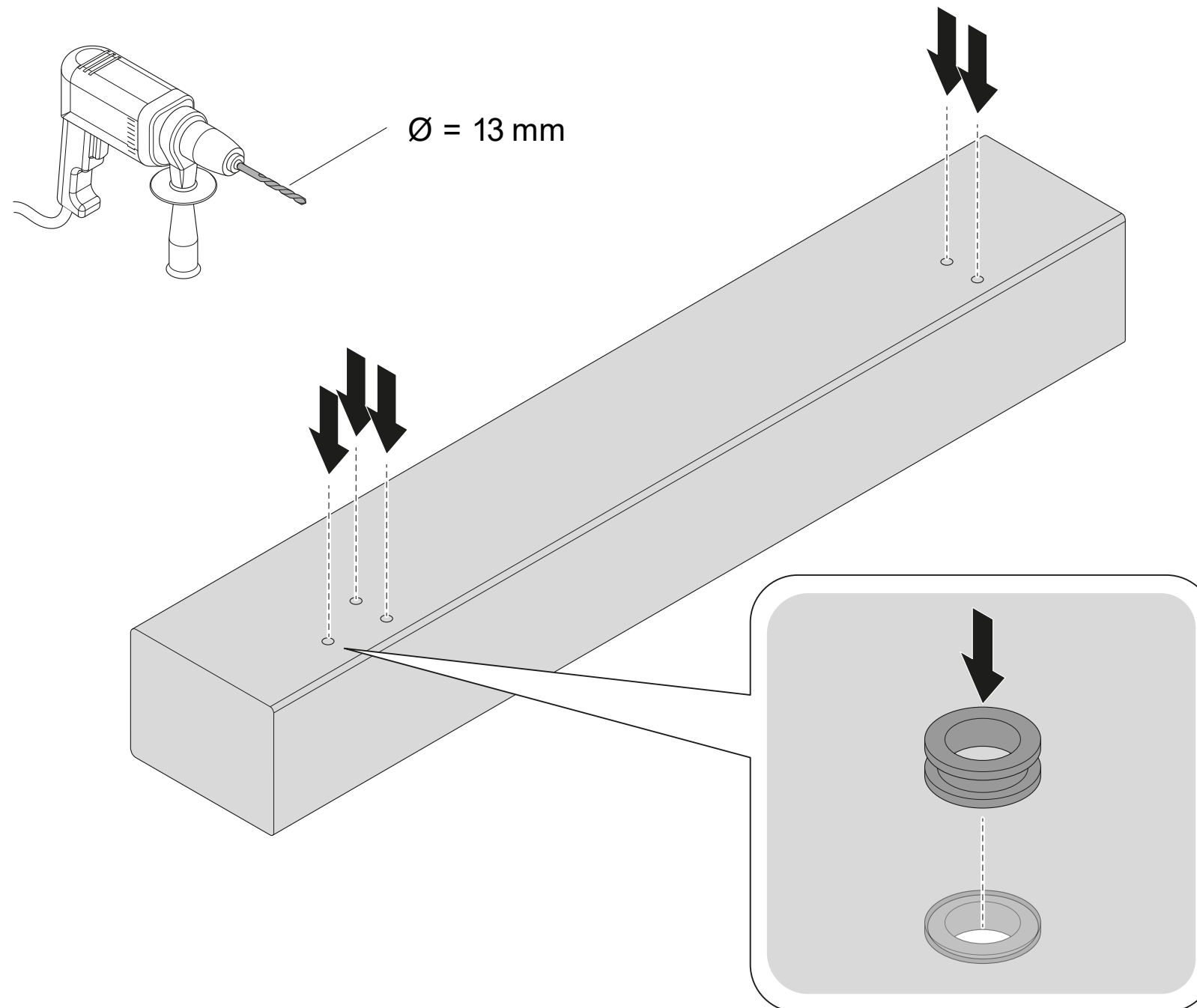
Versteifungsbügel und Bohrung für Kabel auf Blende anzeichnen



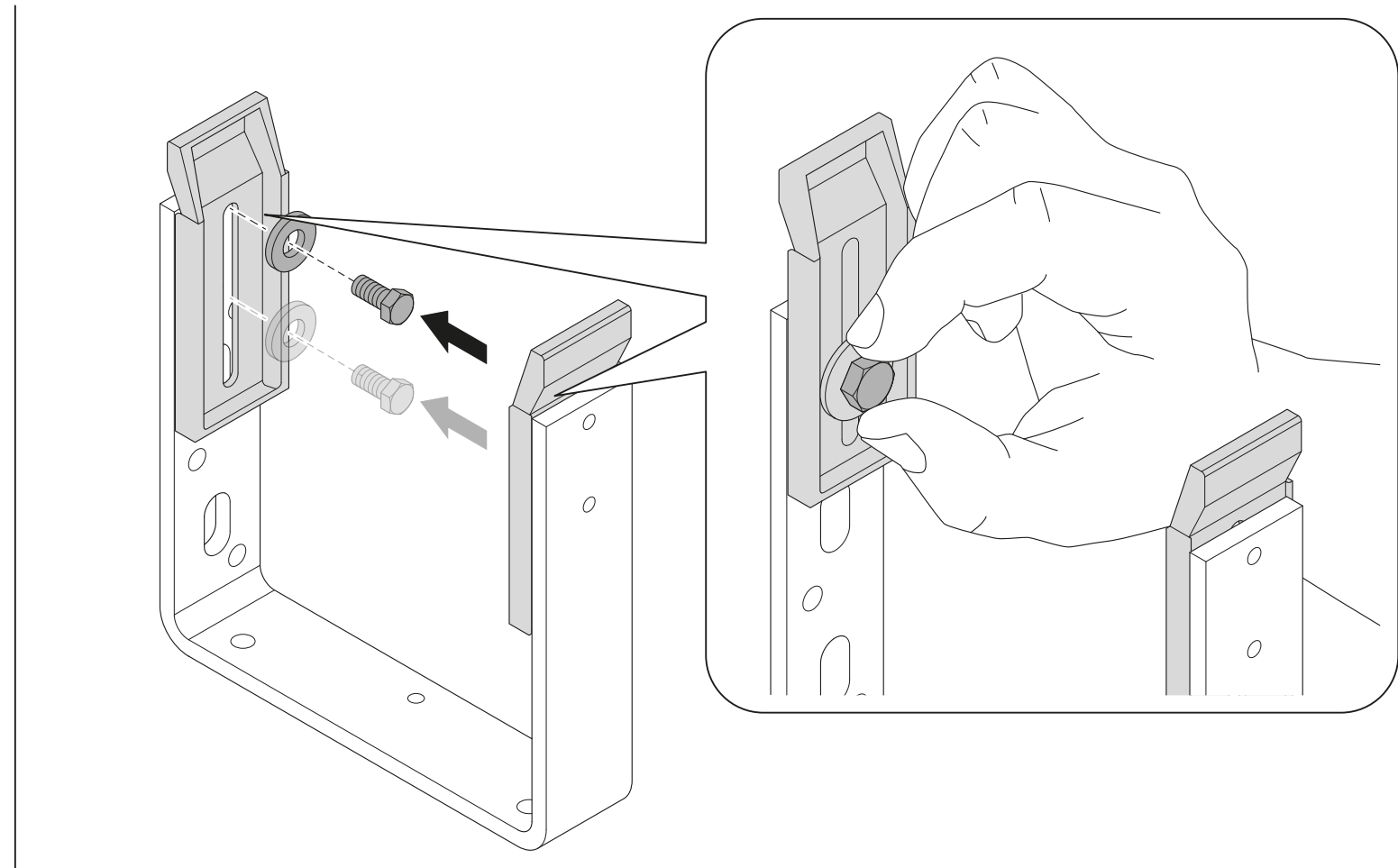
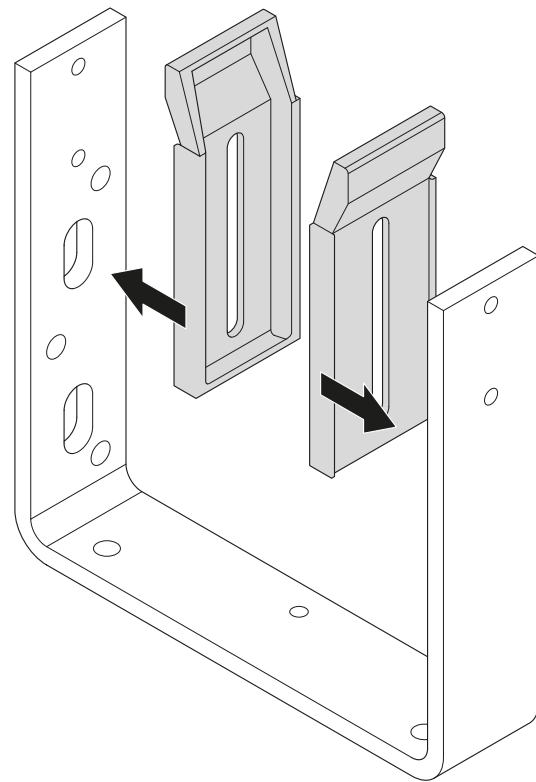
B: siehe Seite 10 ff.



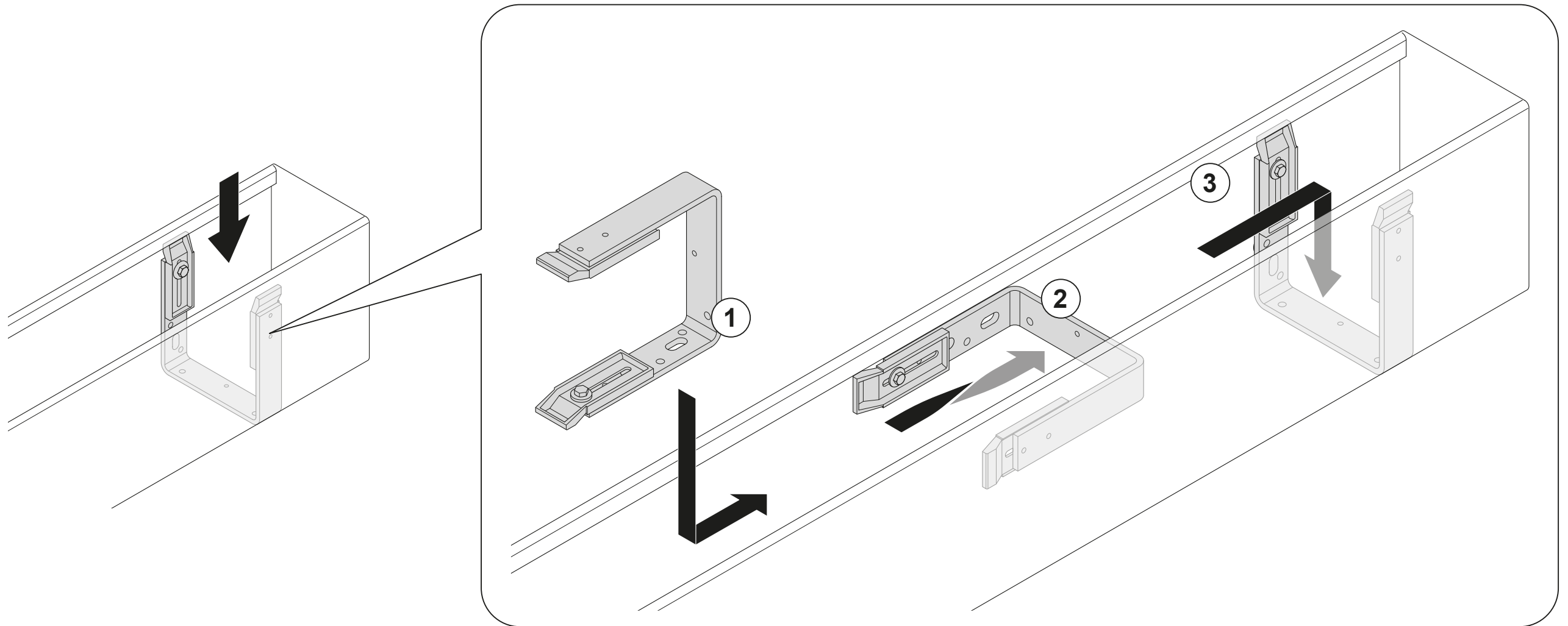
Bohrungen für Versteifungsbügel und Kabel



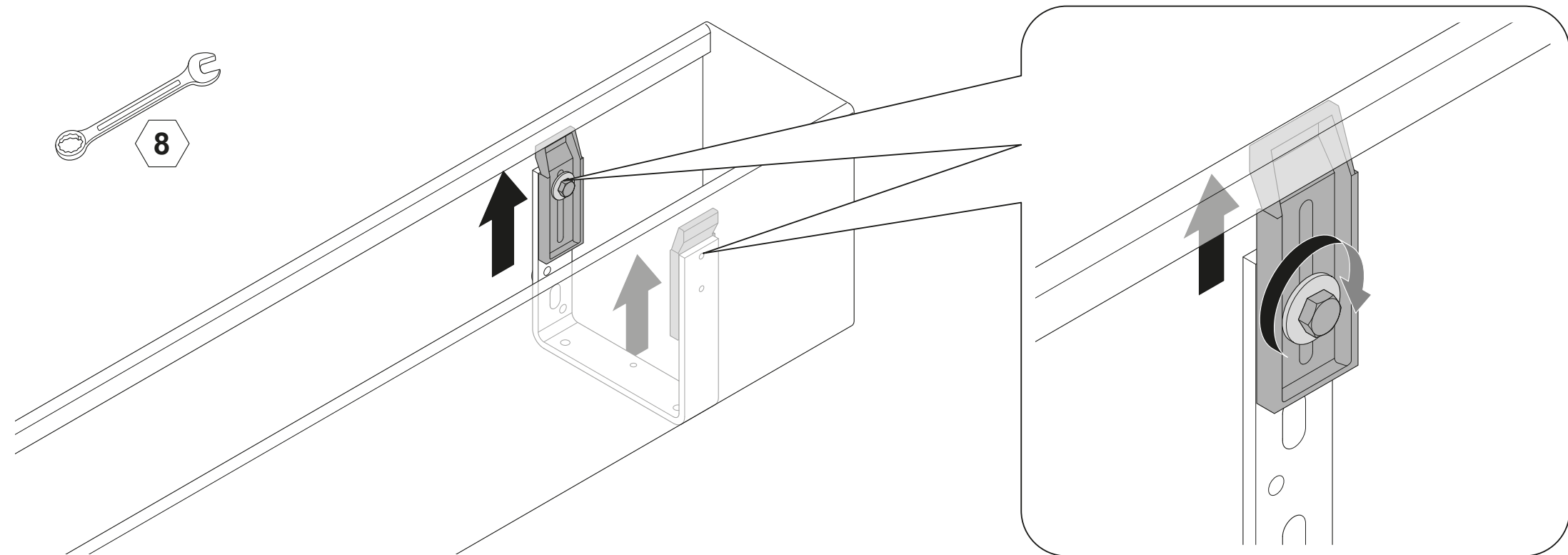
Versteifungsbügel anbringen



Versteifungsbügel anbringen



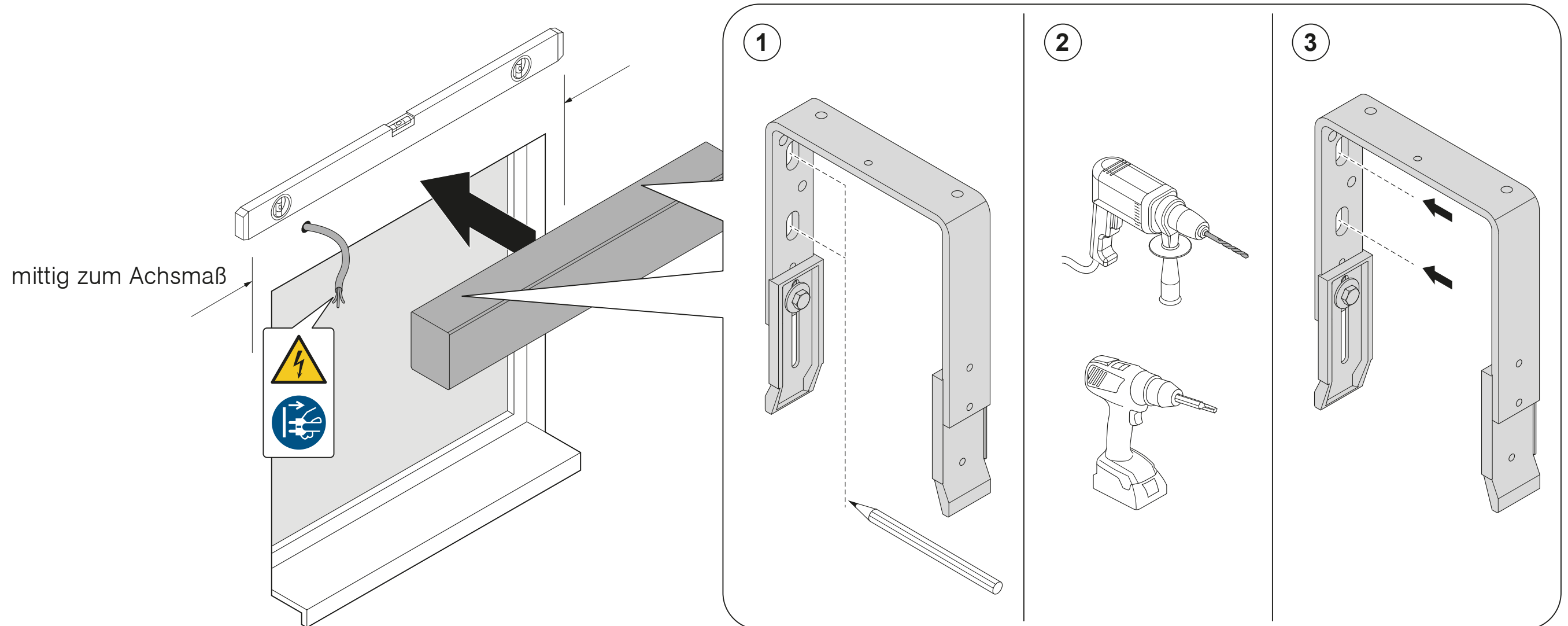
Versteifungsbügel anbringen



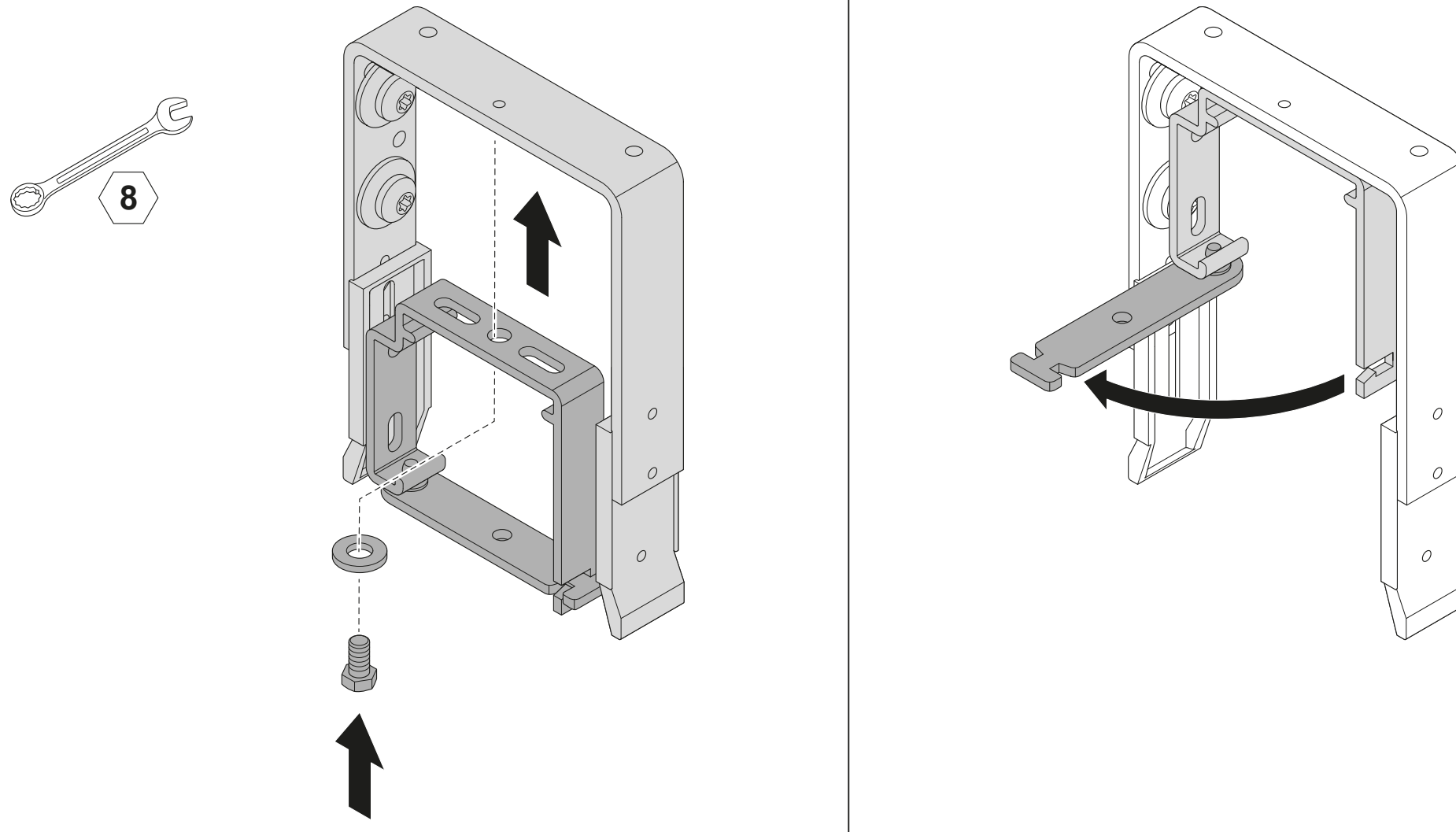
Blende auf Montageuntergrund mittig zum Achsmaß befestigen



Auf sorgfältige Kabelführung achten. Keine Schlaufen im Antriebs- und Behangbereich. Kabel nicht knicken.

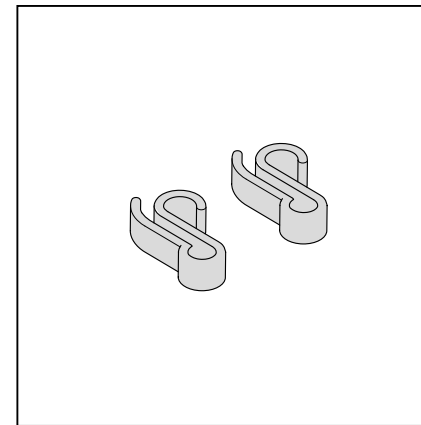
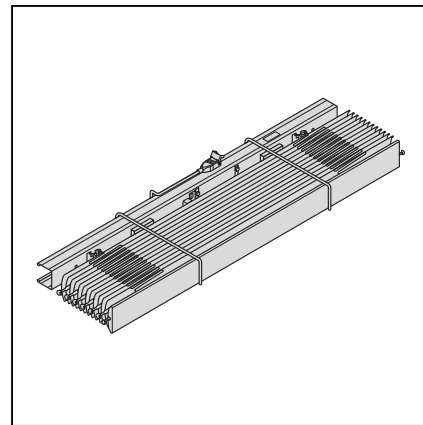


Oberschienenenträger an Blende/Versteifungsbügel schrauben

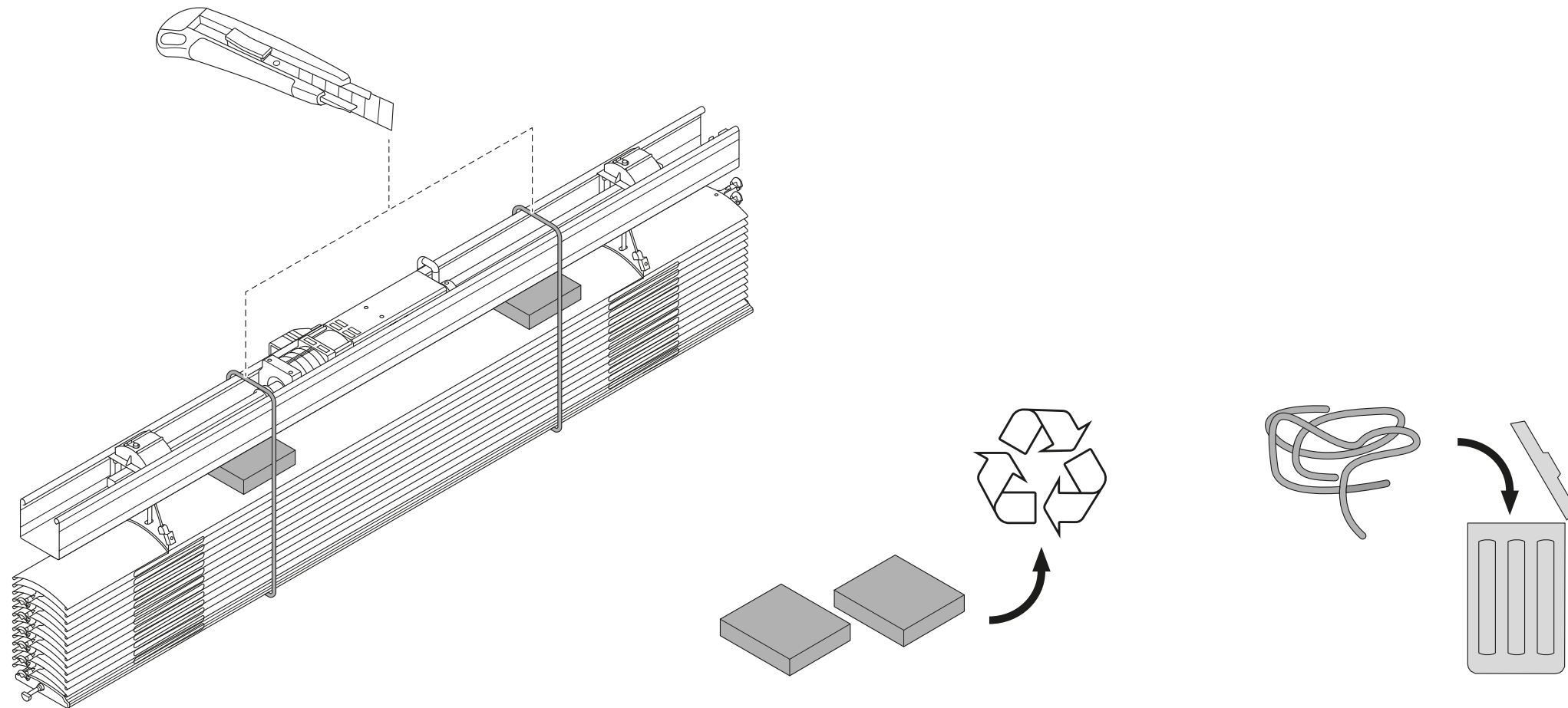


3

Raffstorepaket einhängen



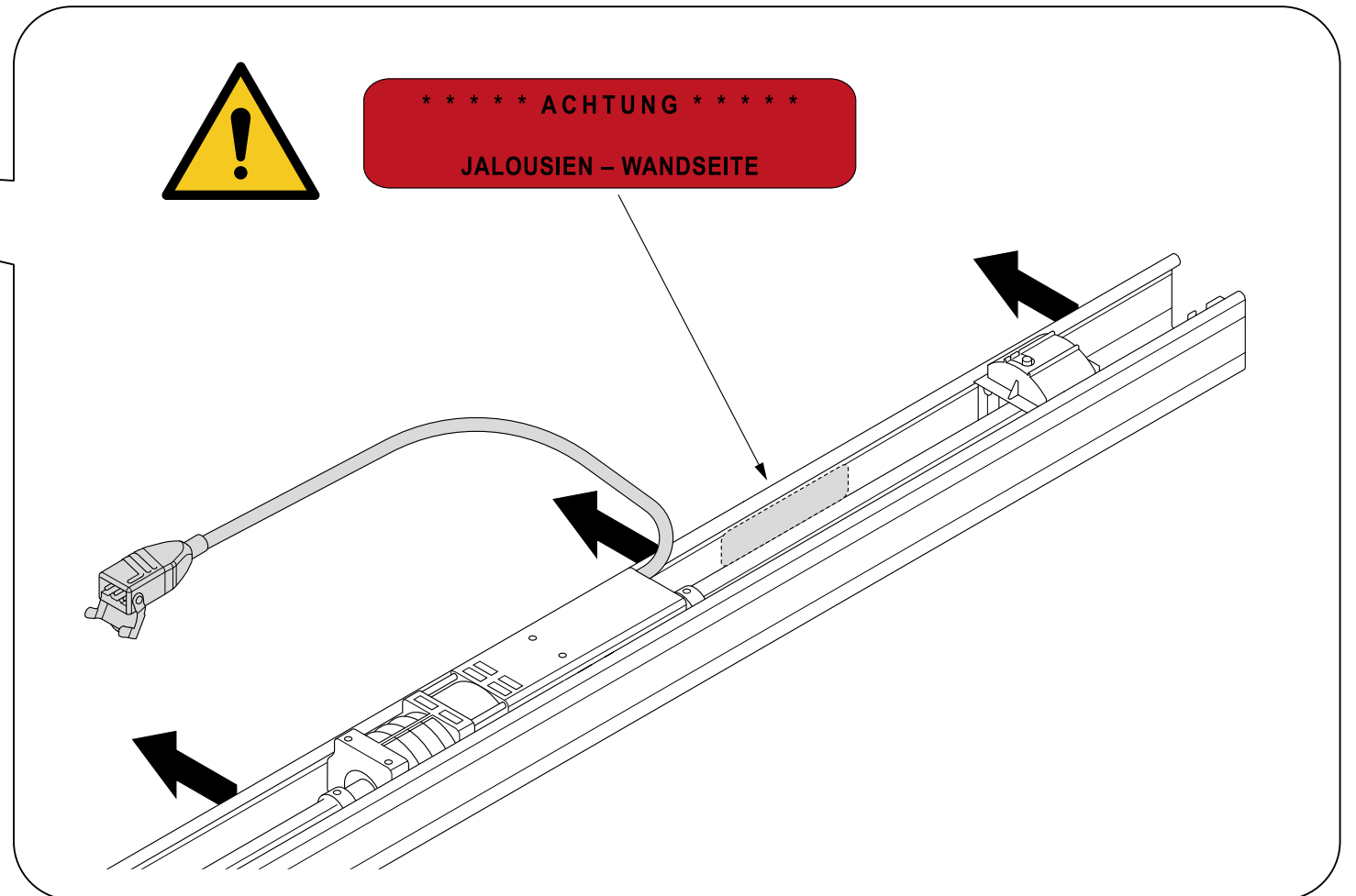
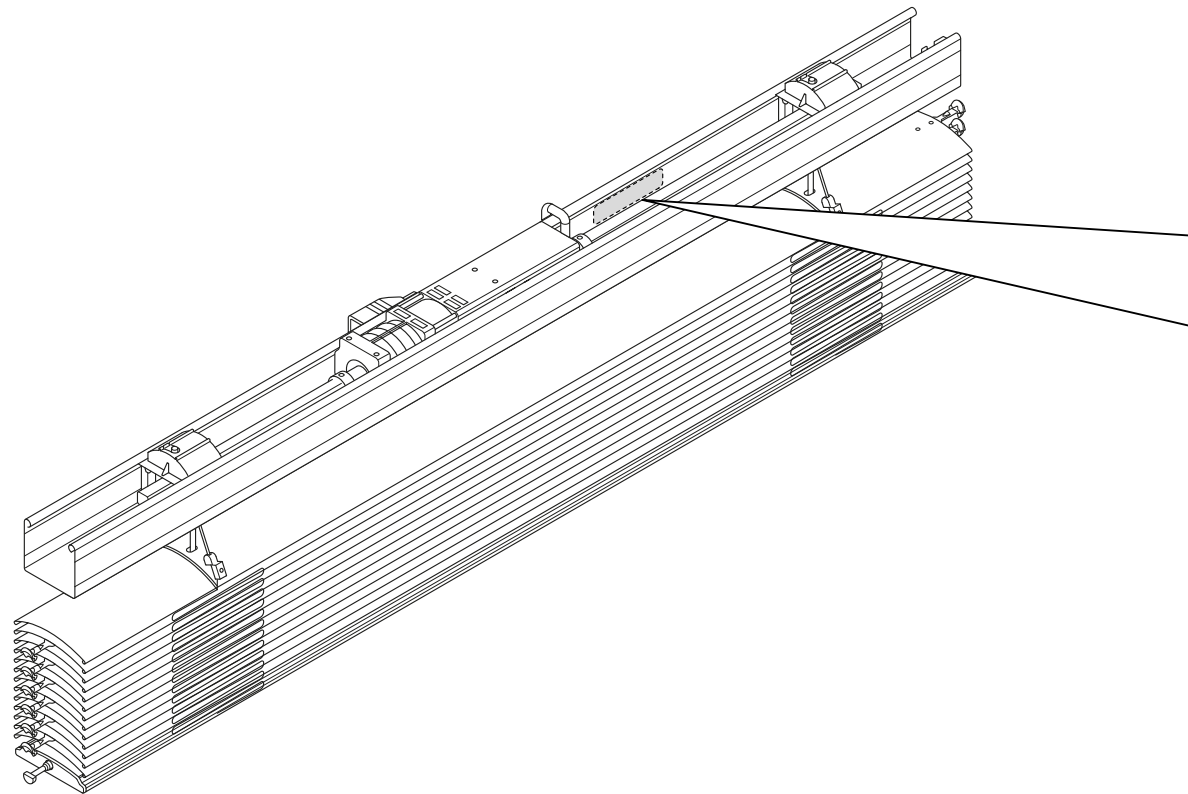
Oberschiene und Raffstore vorbereiten



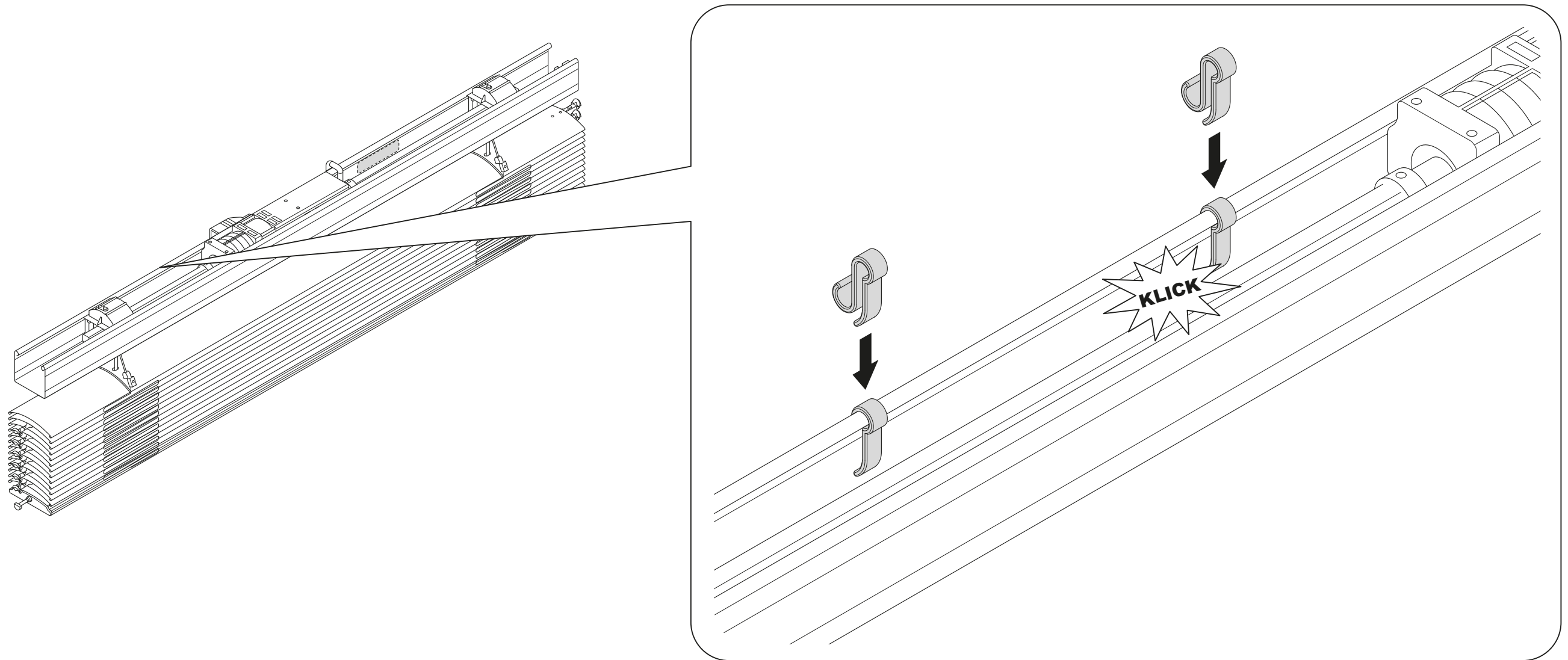
Oberschiene und Raffstore vorbereiten



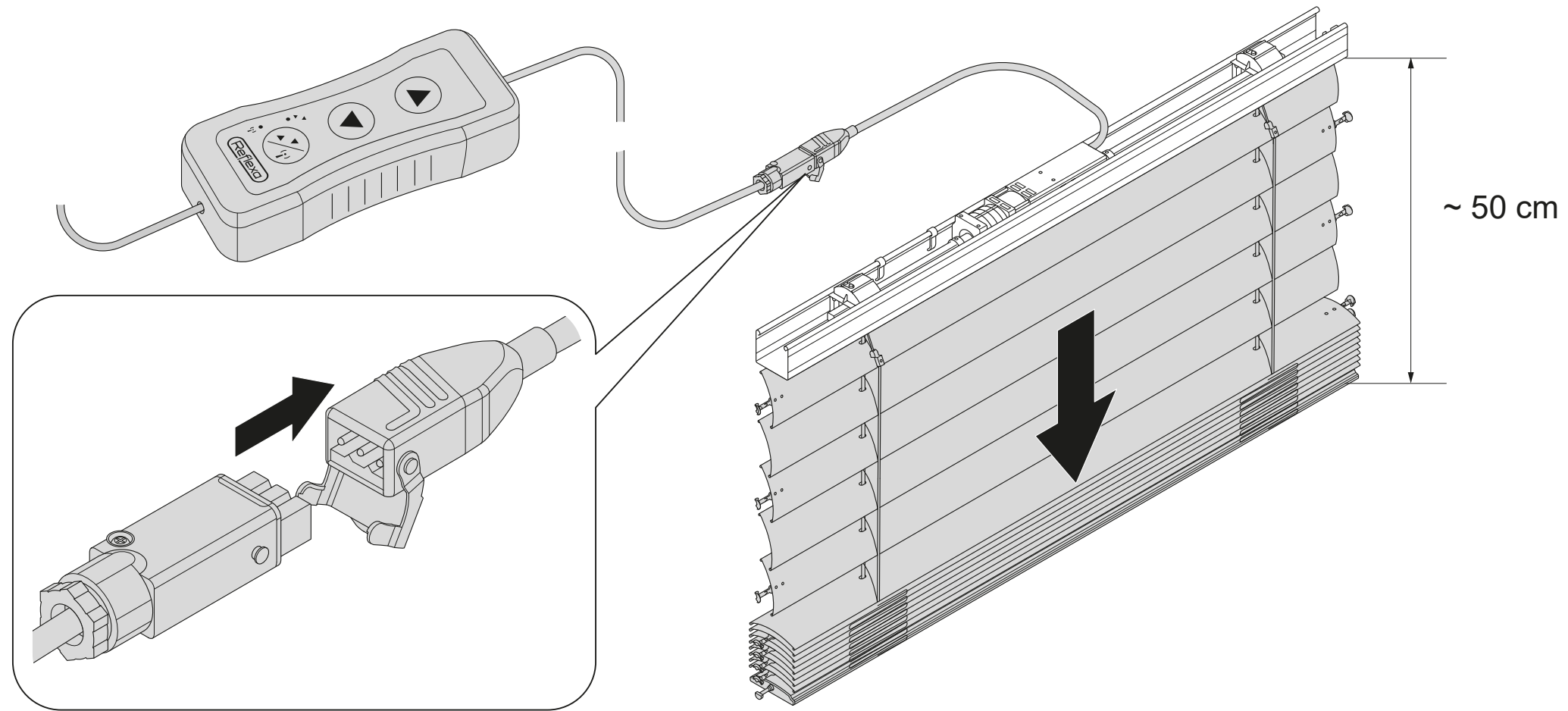
Fenster- bzw. Wandseite beachten



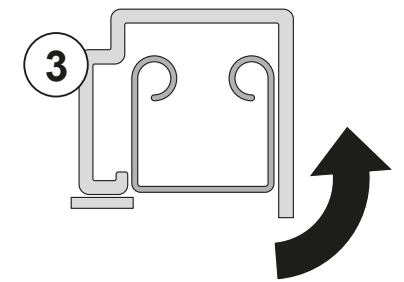
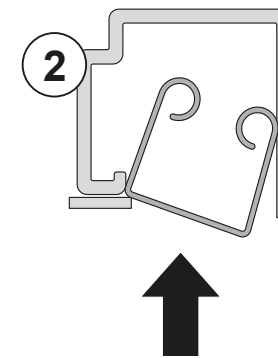
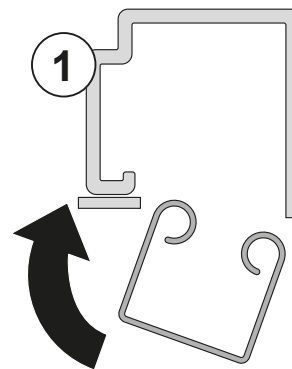
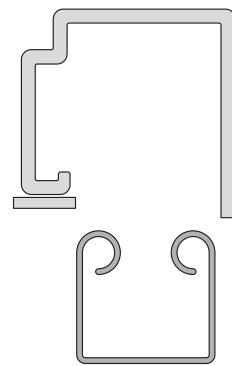
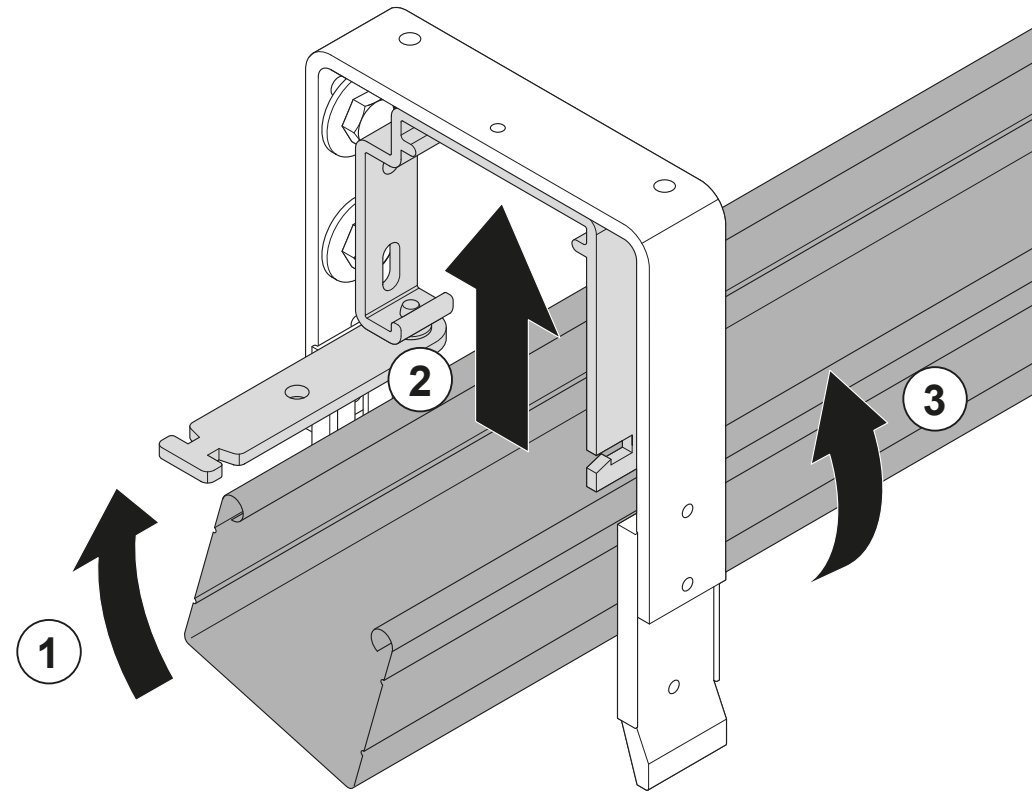
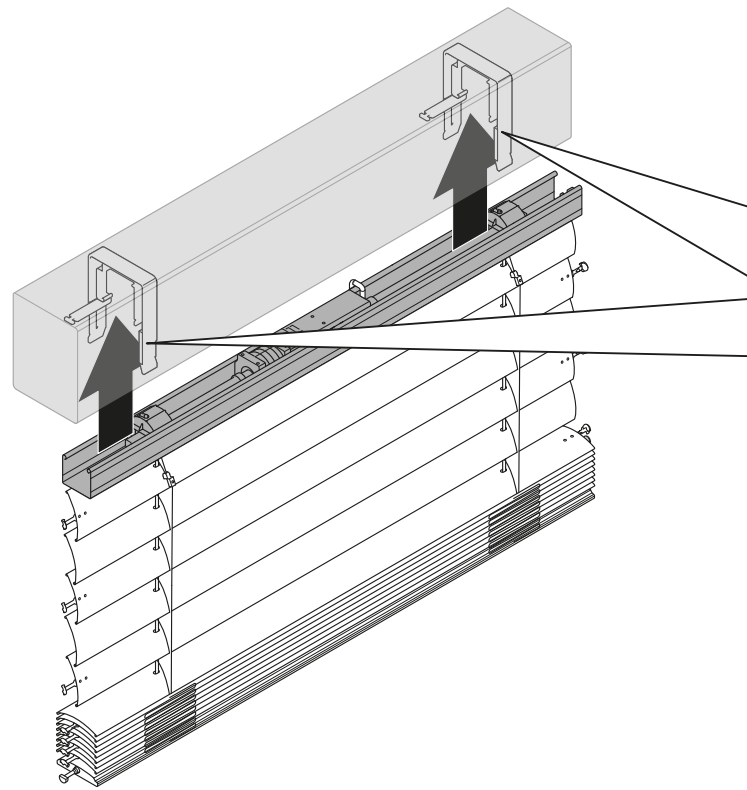
Oberschiene und Raffstore vorbereiten



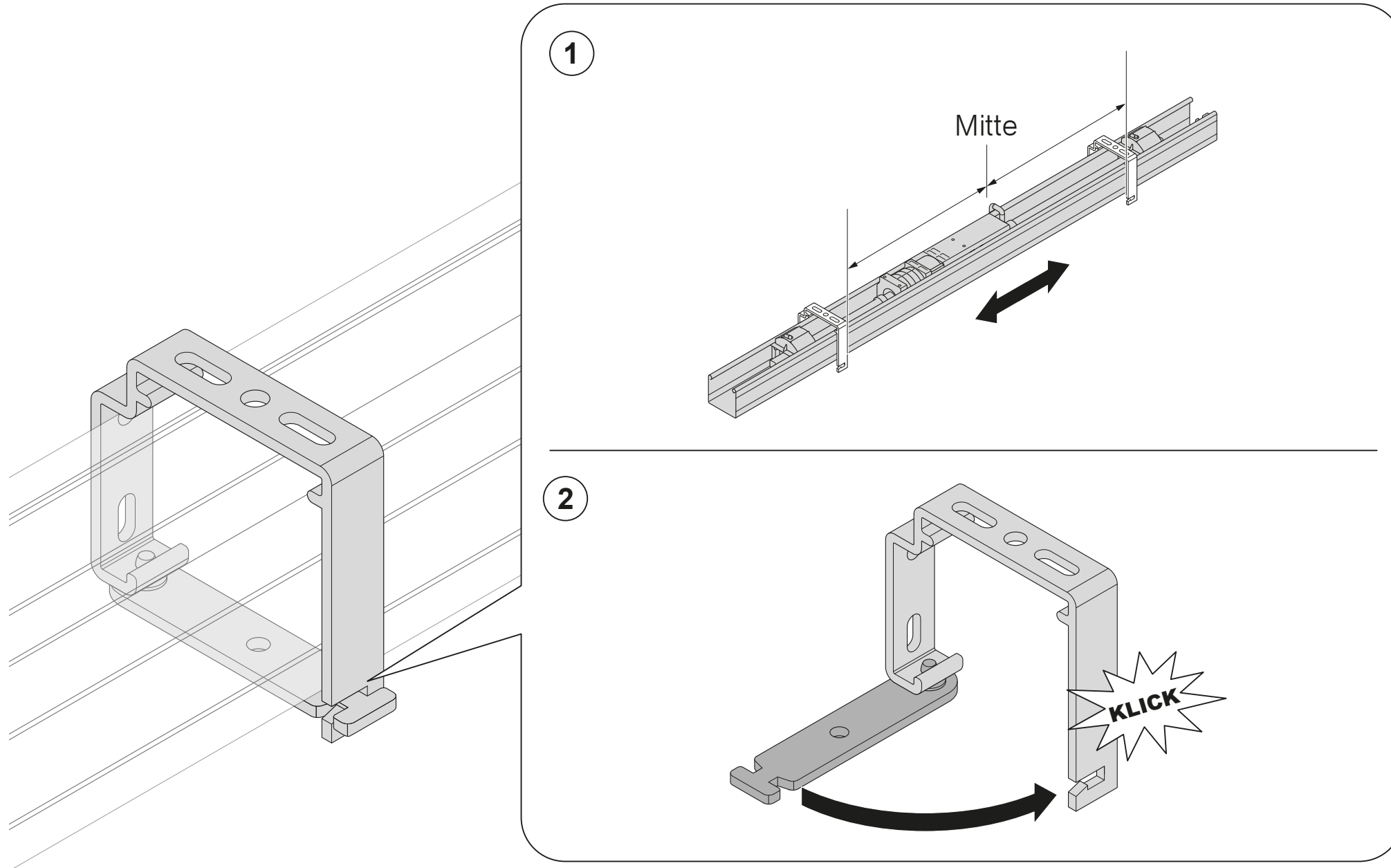
Oberschiene mit Raffstore in Oberschienenenträger mittig einhängen



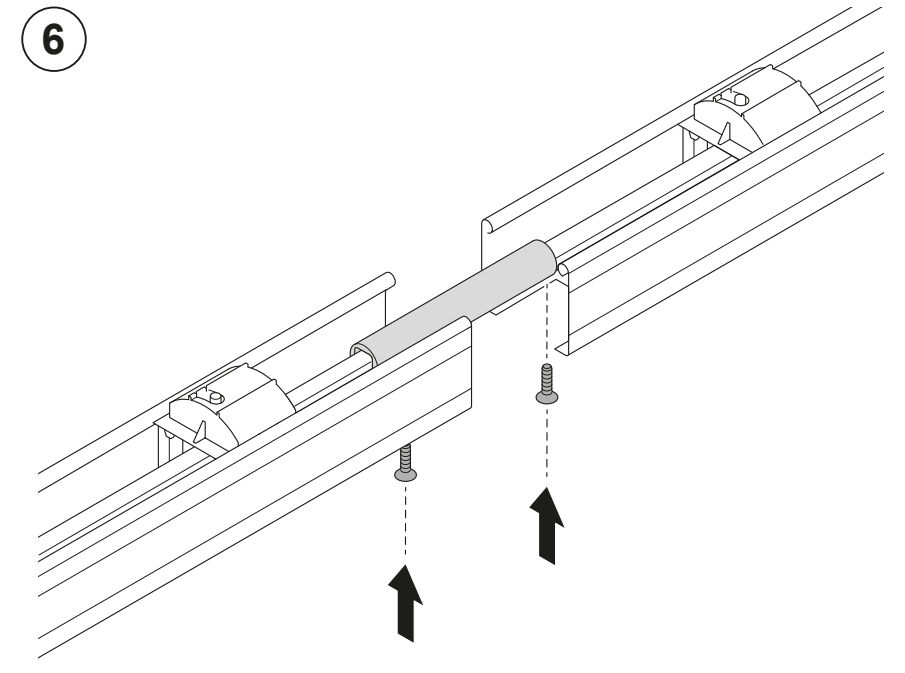
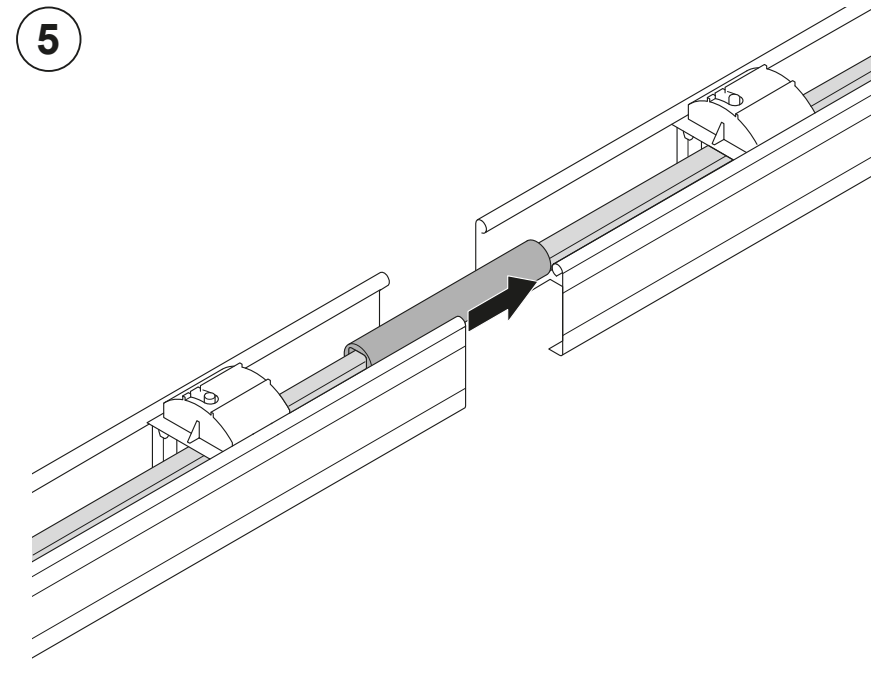
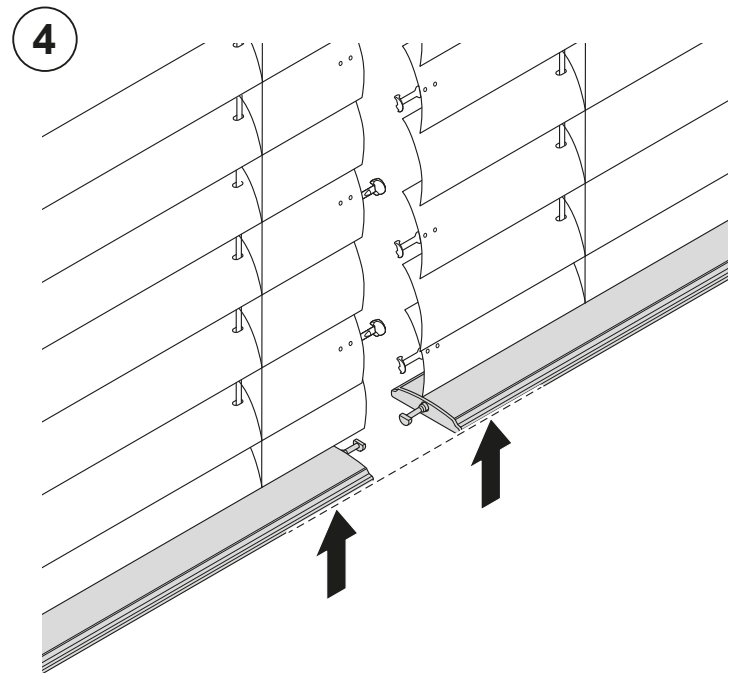
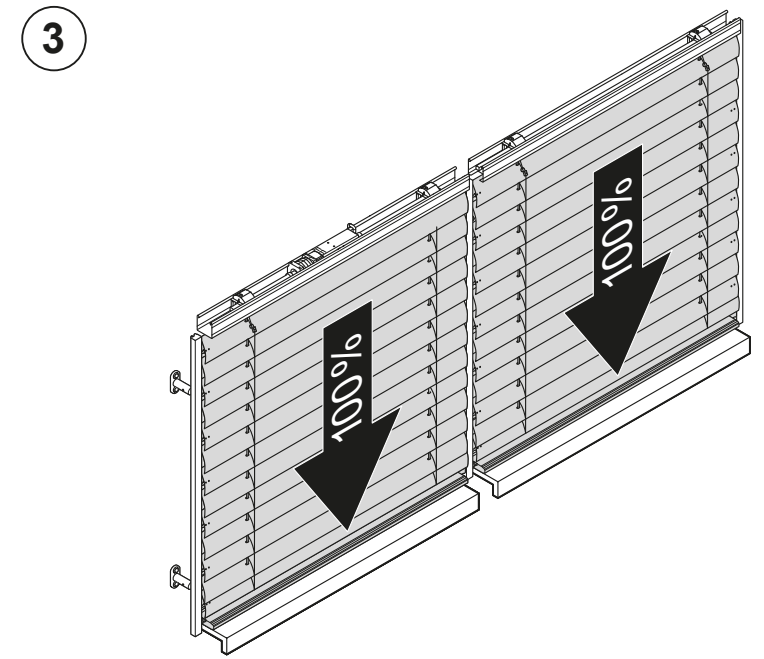
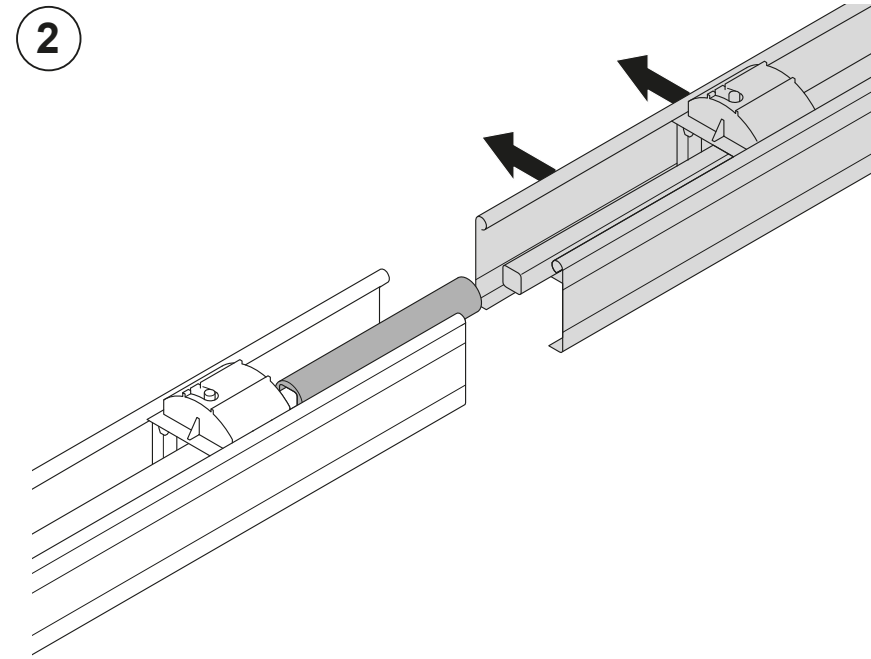
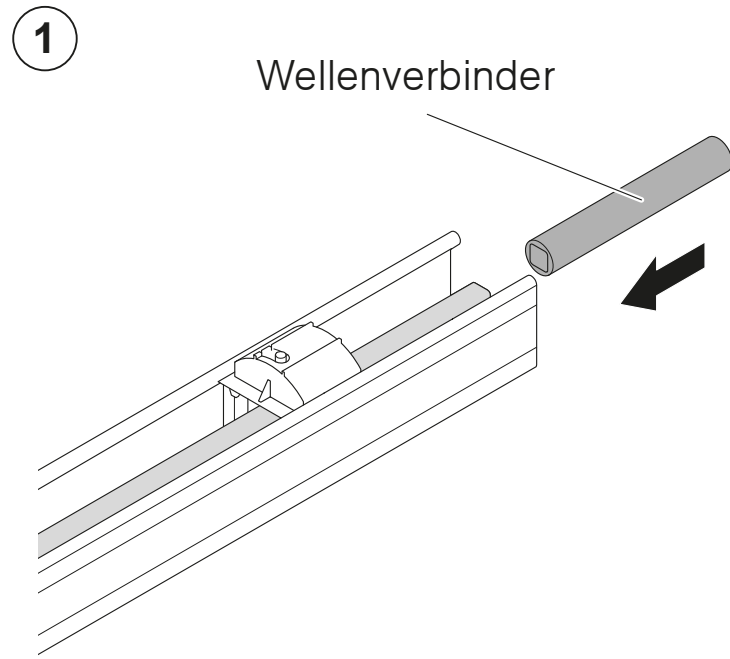
Oberschiene mit Raffstore in Oberschienenenträger mittig einhängen



Oberschiene mit Raffstore in Oberschienenenträger mittig einhängen

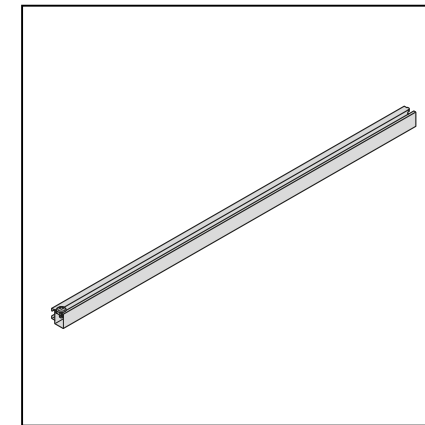
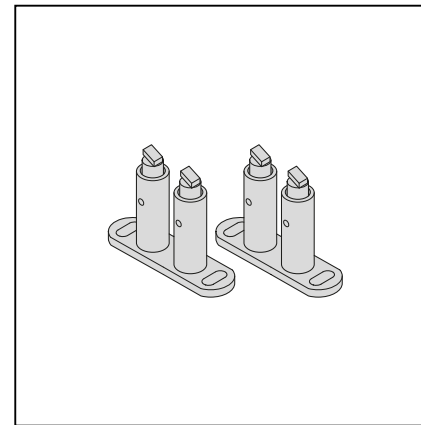
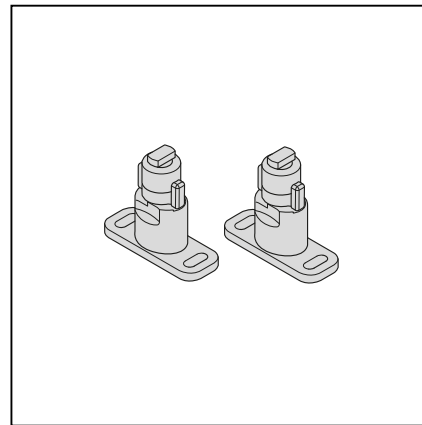


Optional: Behangkopplung

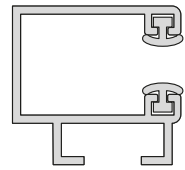


4

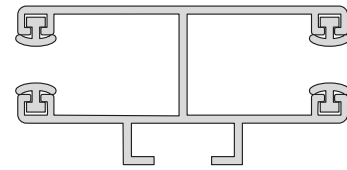
Führungsschiene befestigen



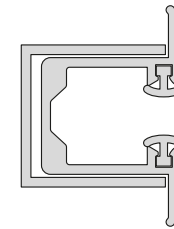
Abstandshalter auf Montageuntergrund befestigen



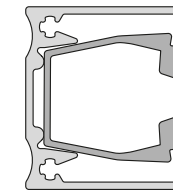
Typ T



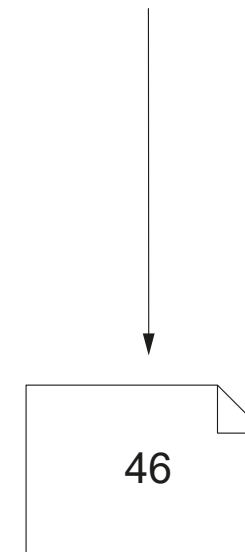
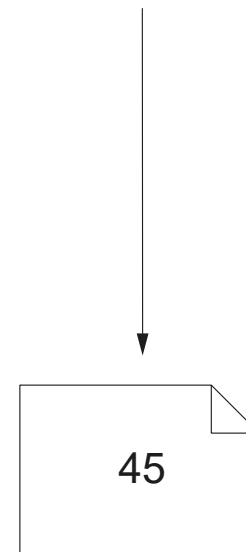
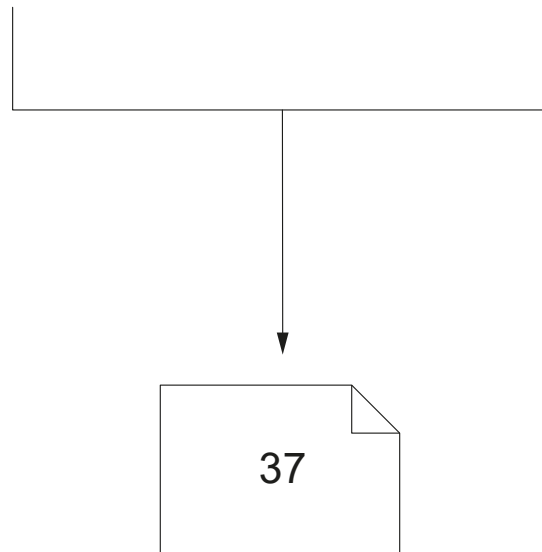
Typ D



Typ P



Typ E30



Abstandshalter auf Montagegrund befestigen, Profil Typ T/Typ D

Raffstorehöhe

Anzahl Abstandshalter pro Führungsschiene

bis 2.000 mm

2 Stück

bis 3.000 mm

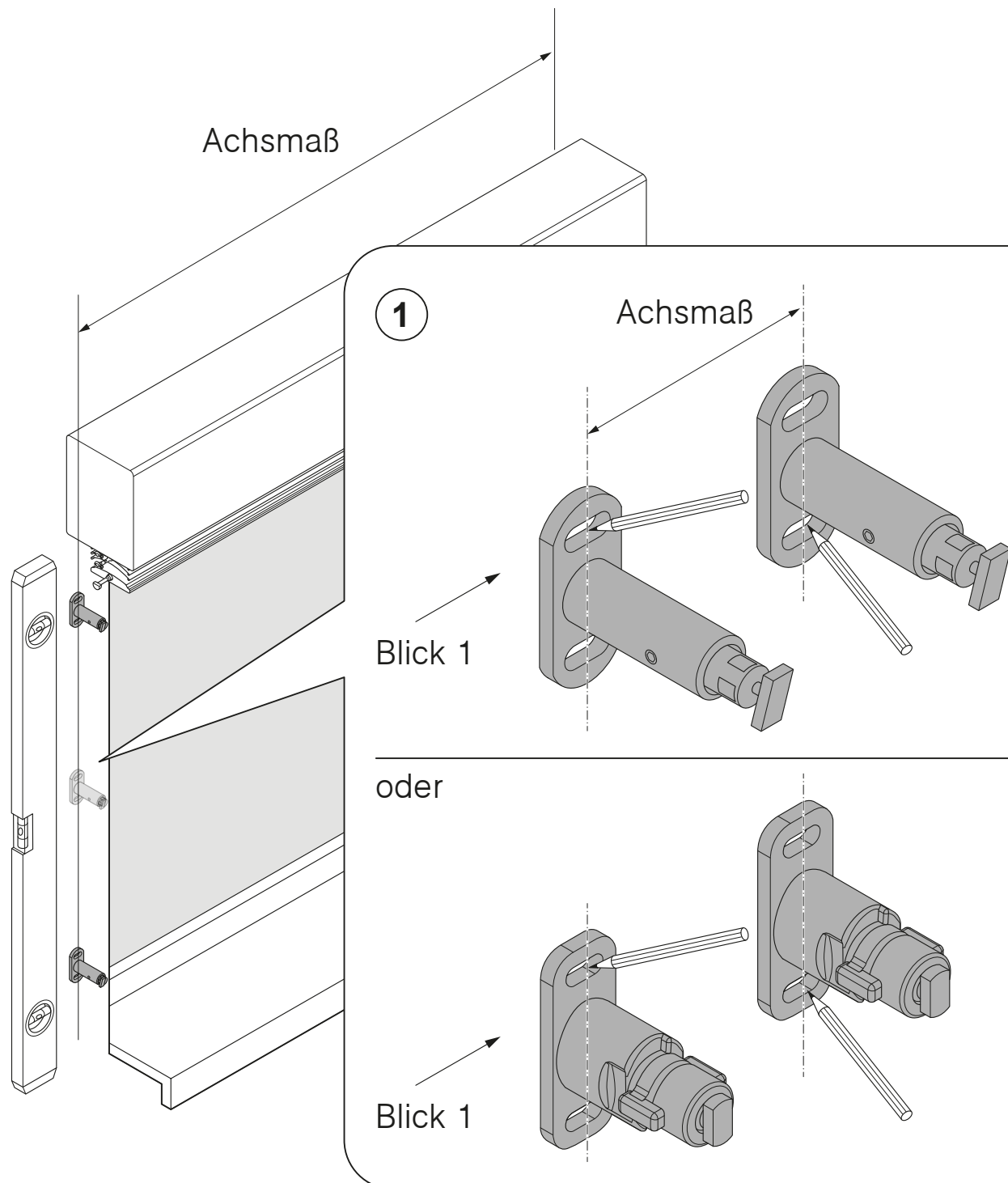
3 Stück

bis 4.000 mm

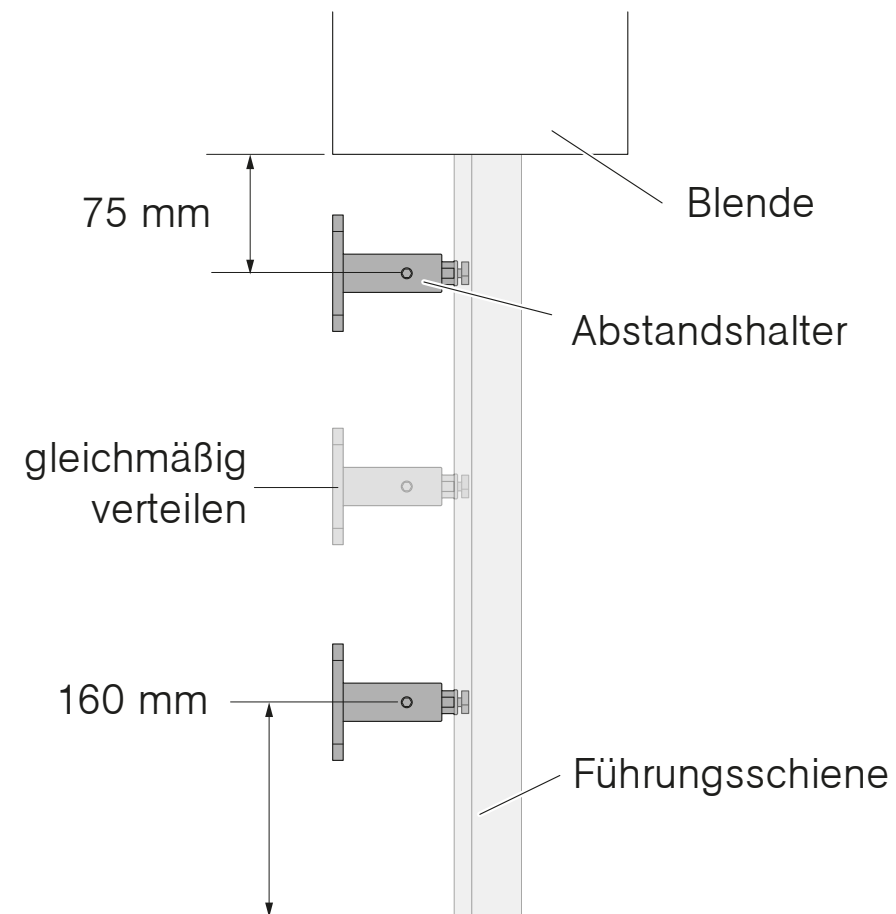
4 Stück

bis 5.000 mm

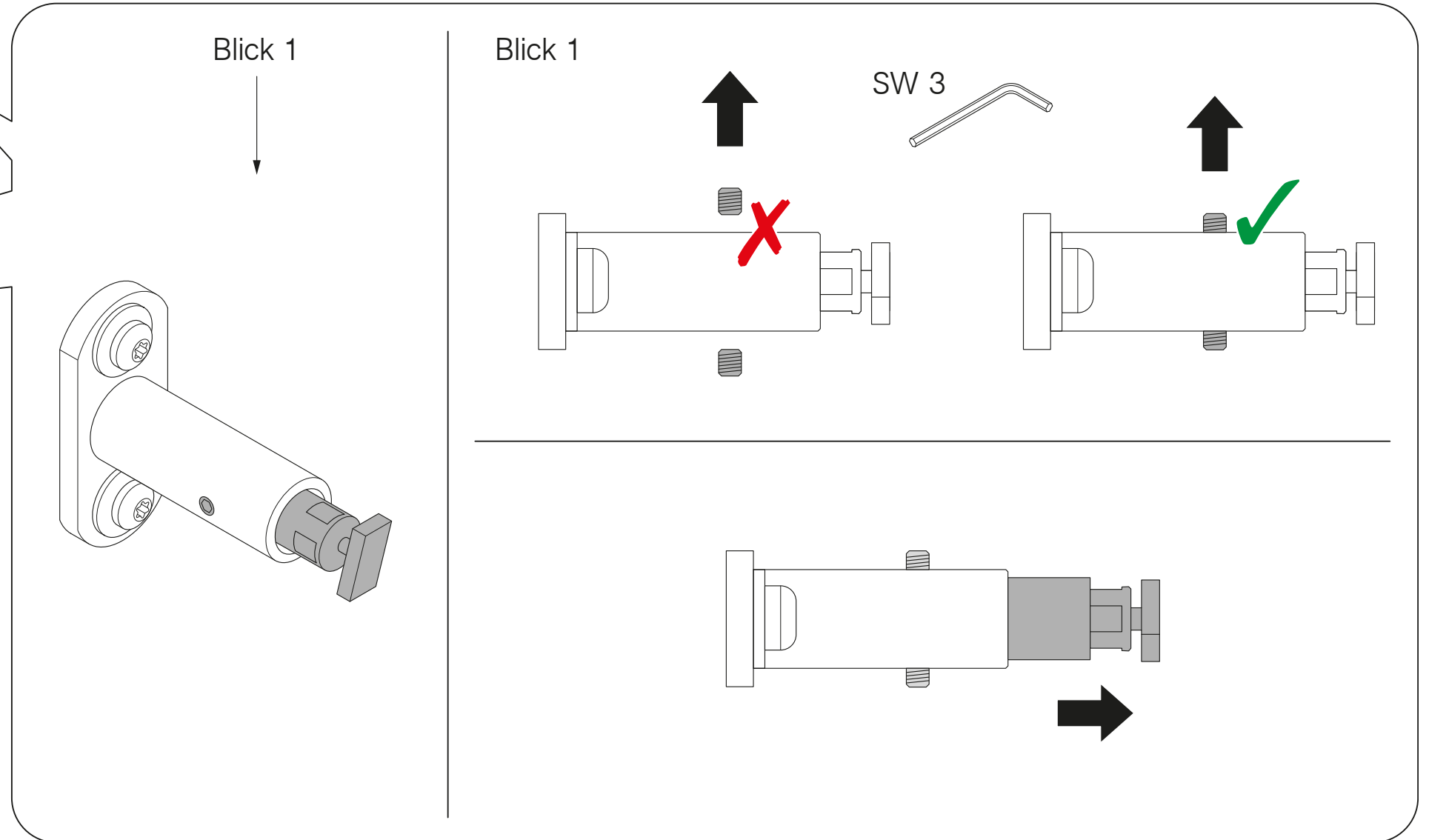
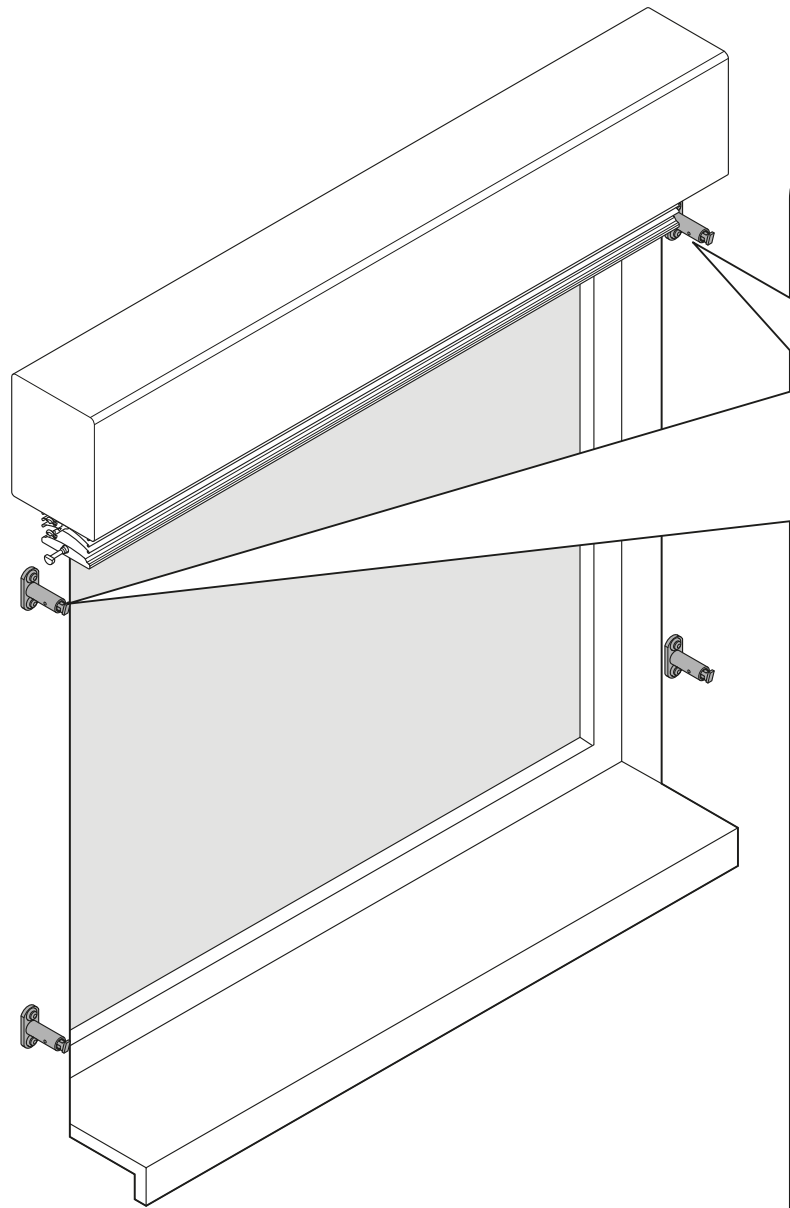
5 Stück



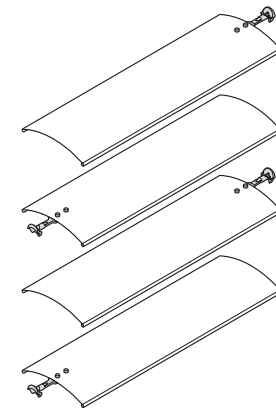
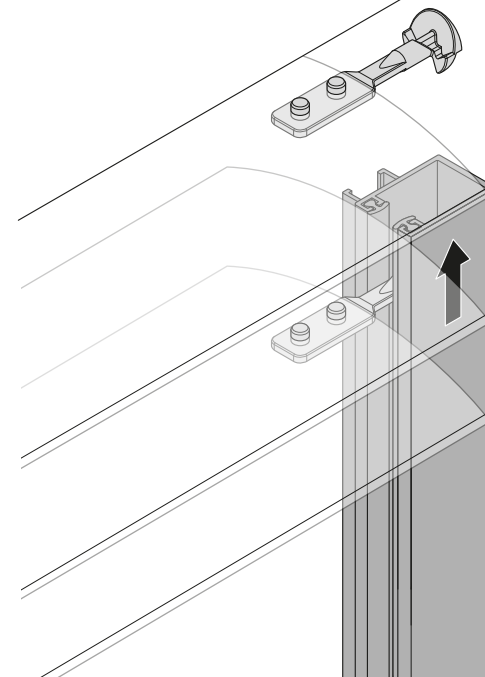
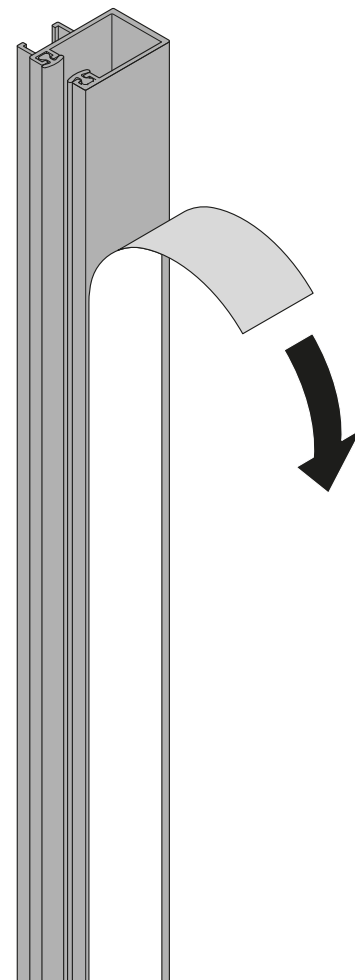
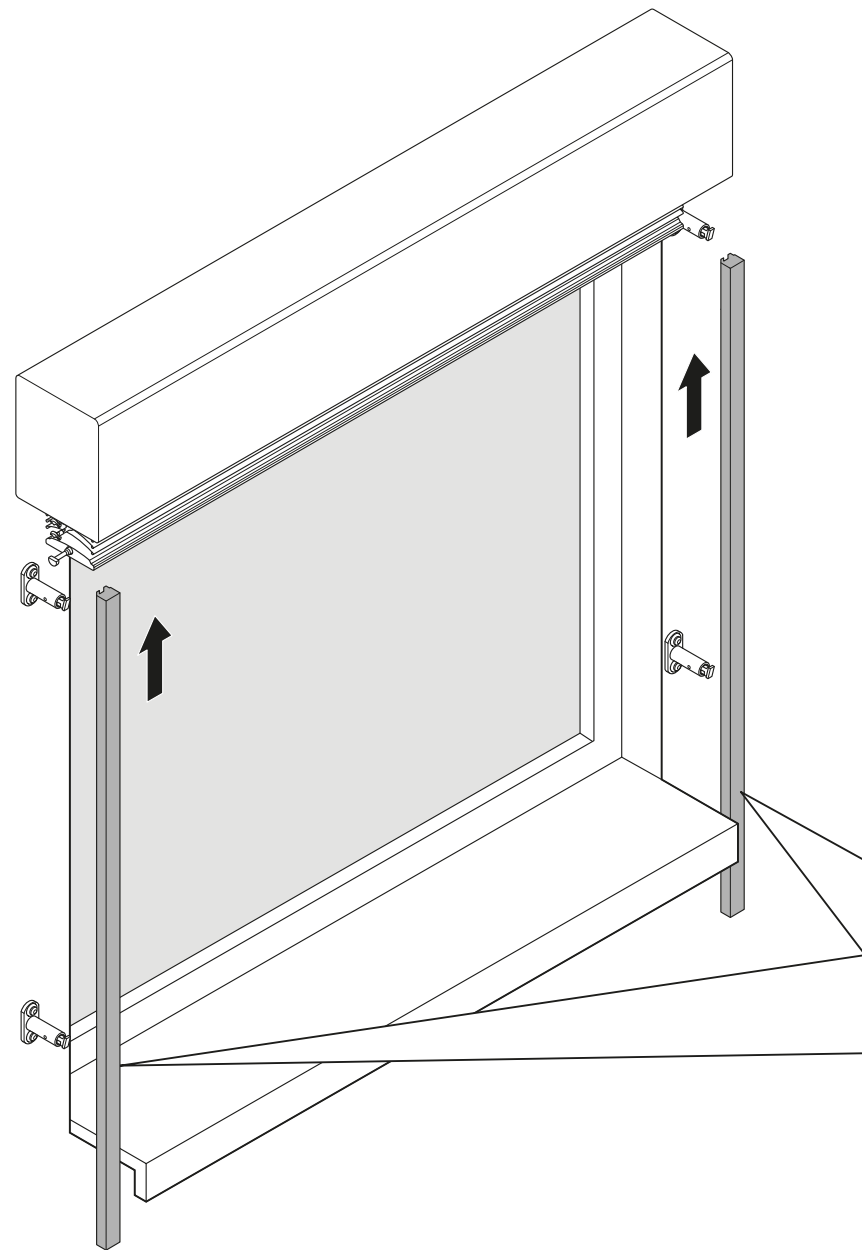
Blick 1



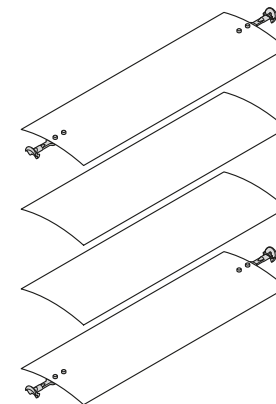
Abstandshalter auf Montagegrund befestigen (nur Typ A/B/C)



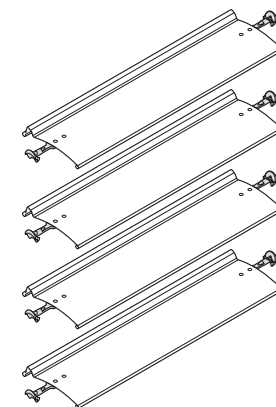
Führungsschiene einsetzen



EL 60N
EL 80N

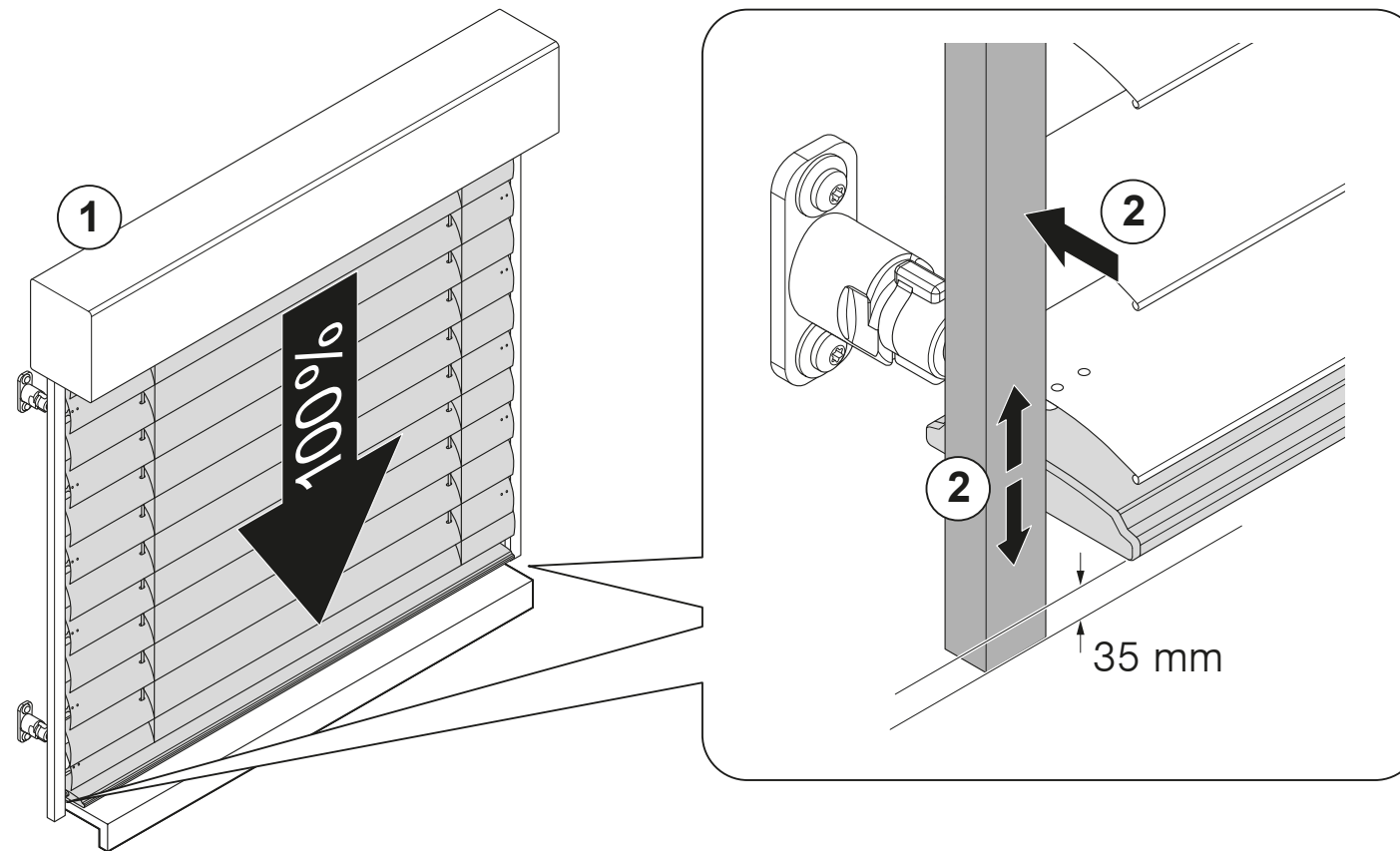


EL 60NF
EL 80NF



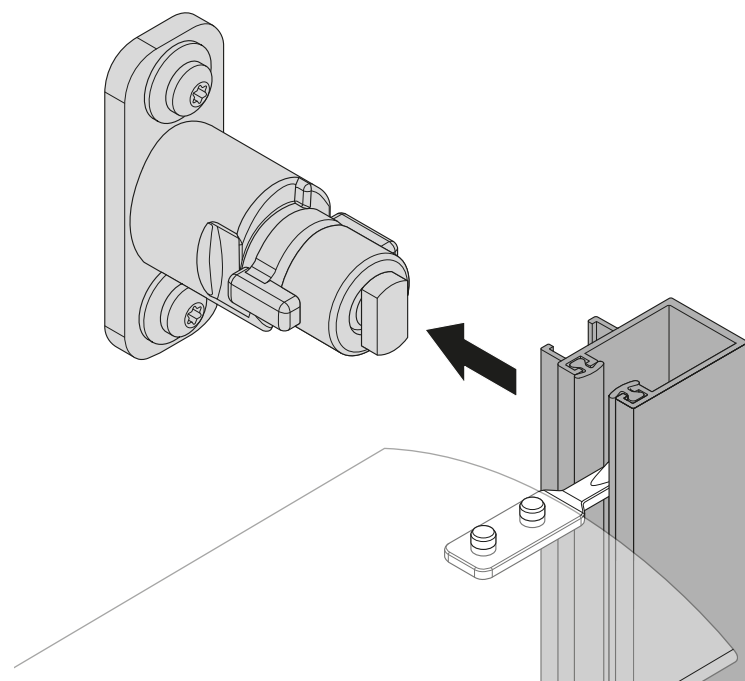
EL 71N

Führungsschiene horizontal ausrichten (Abstandshalter Typ X70)

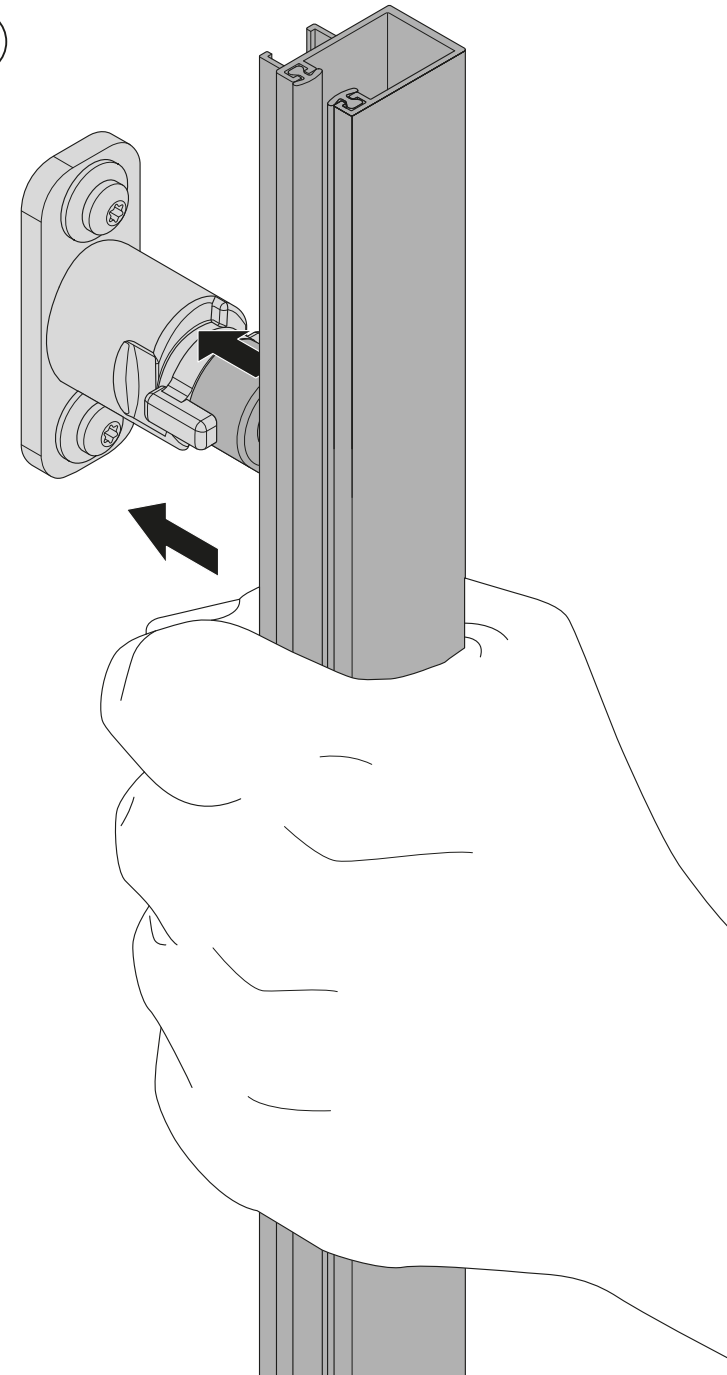


Führungsschiene in Abstandshalter Typ X70 einsetzen

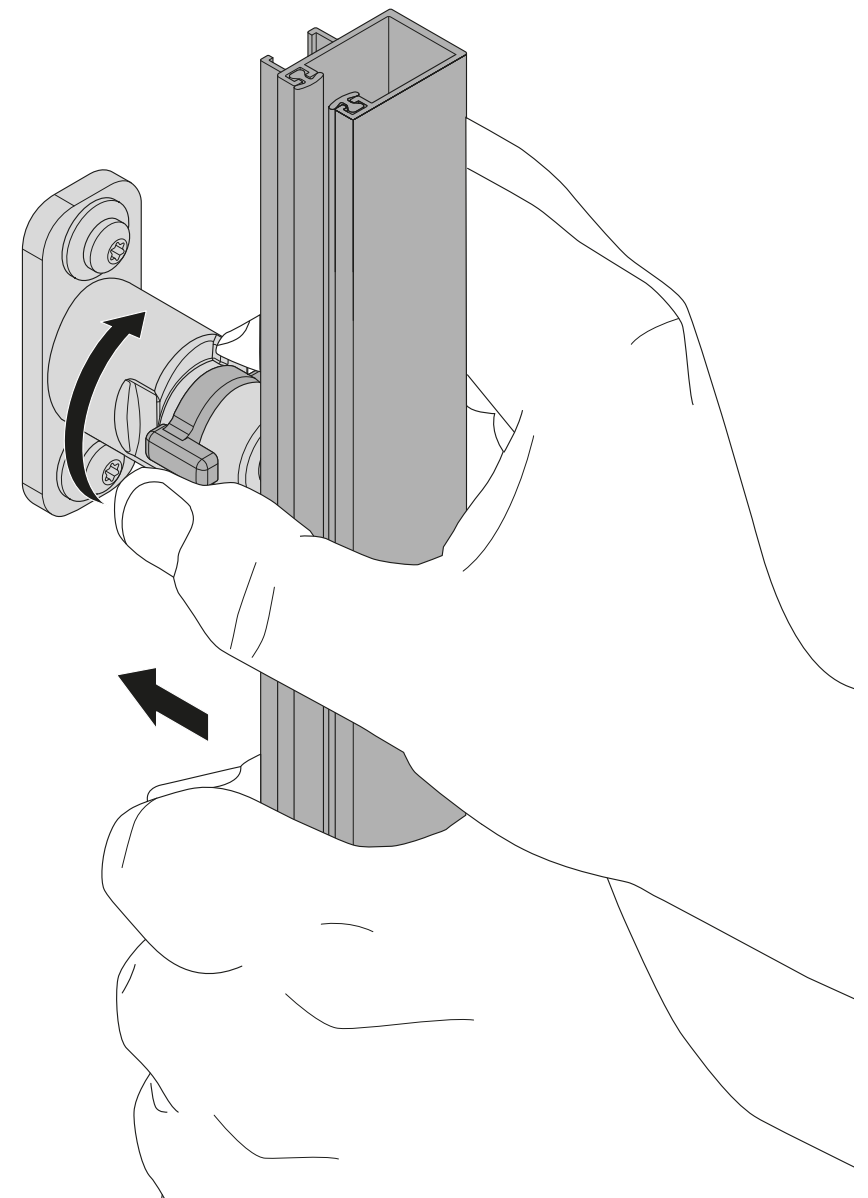
1



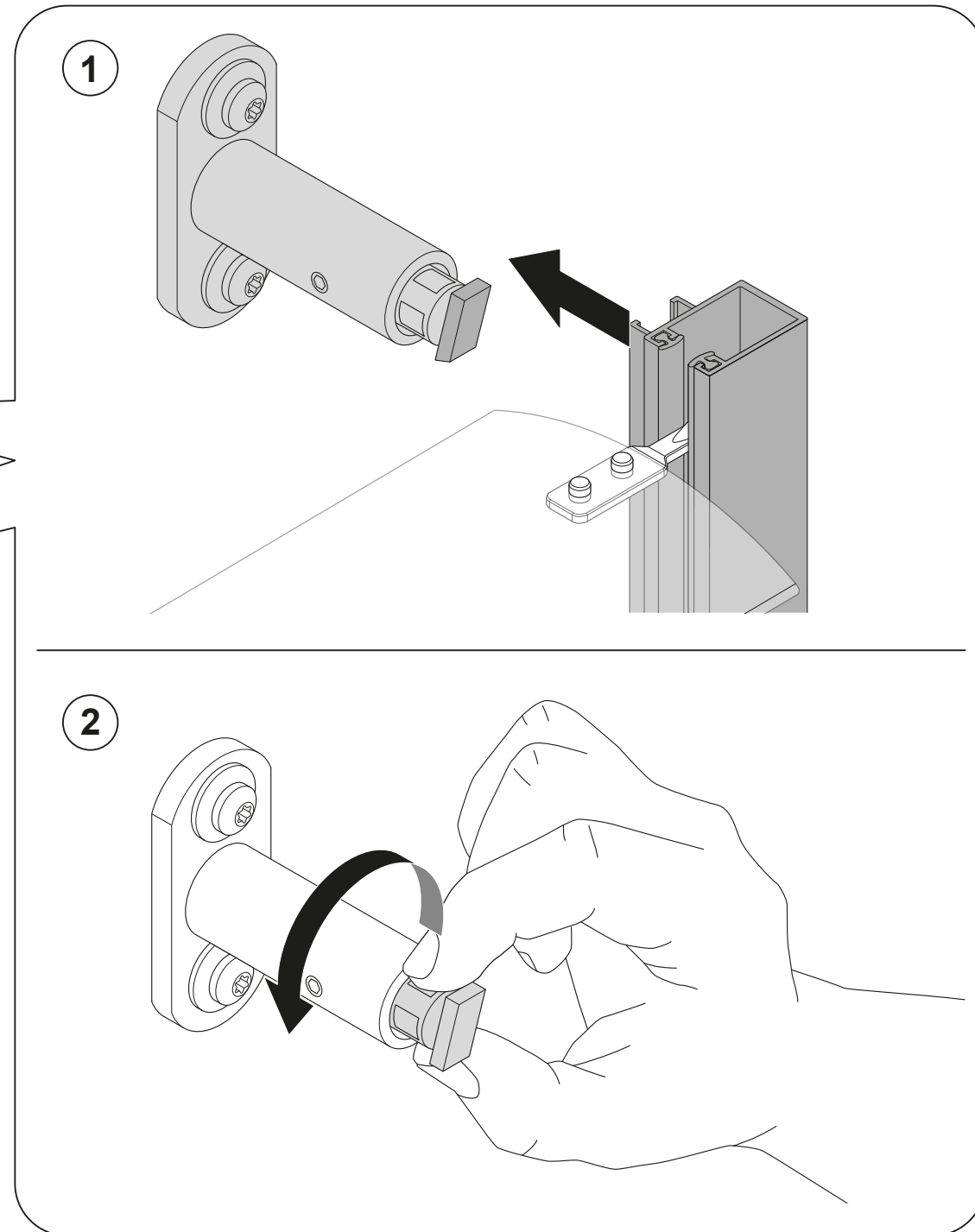
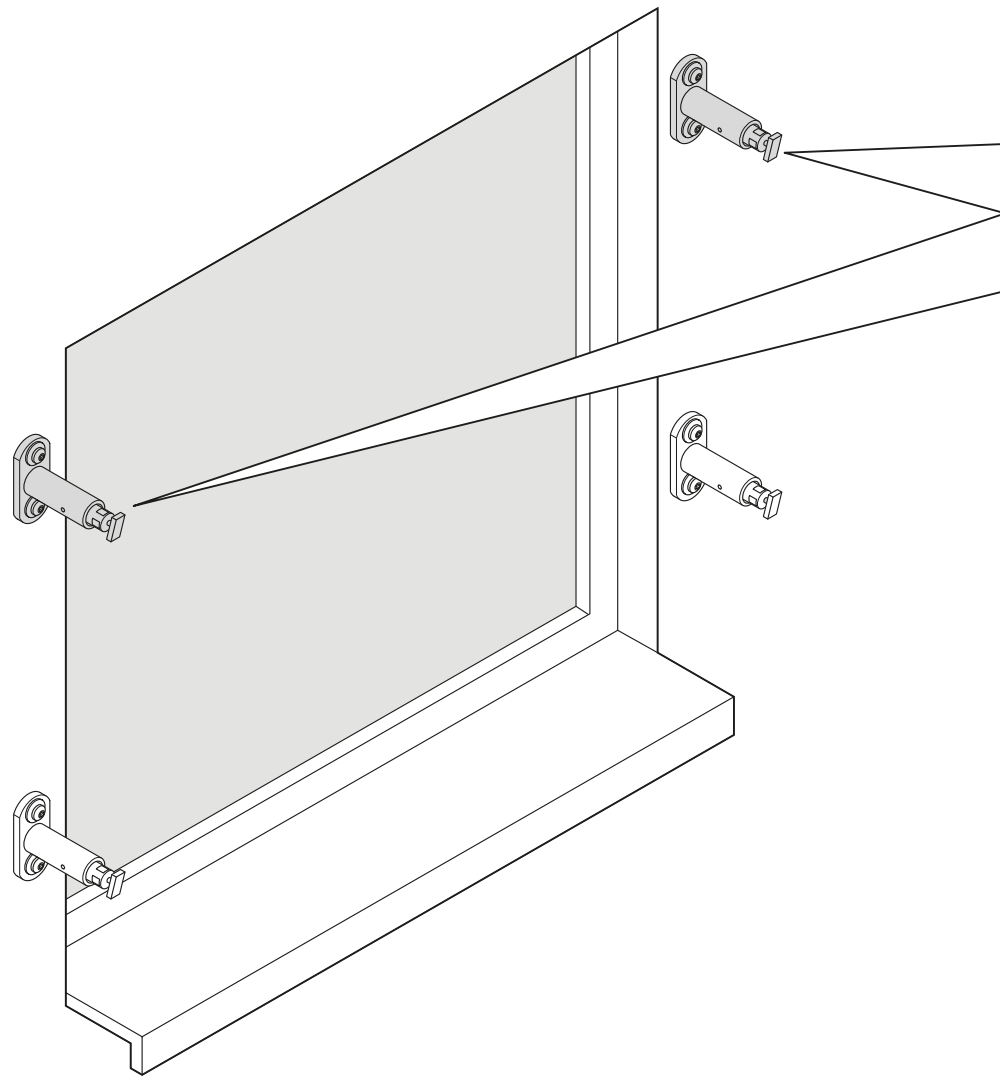
2



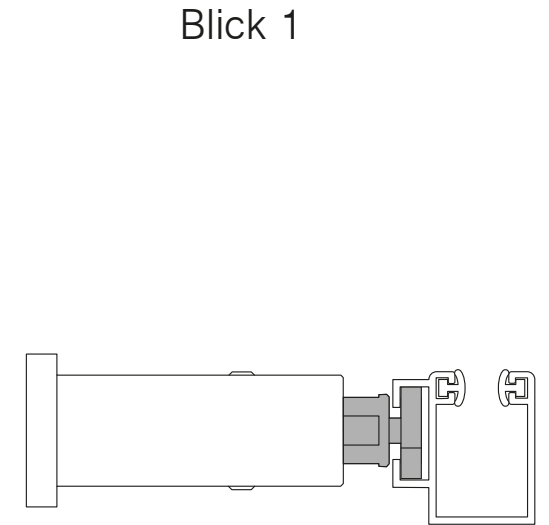
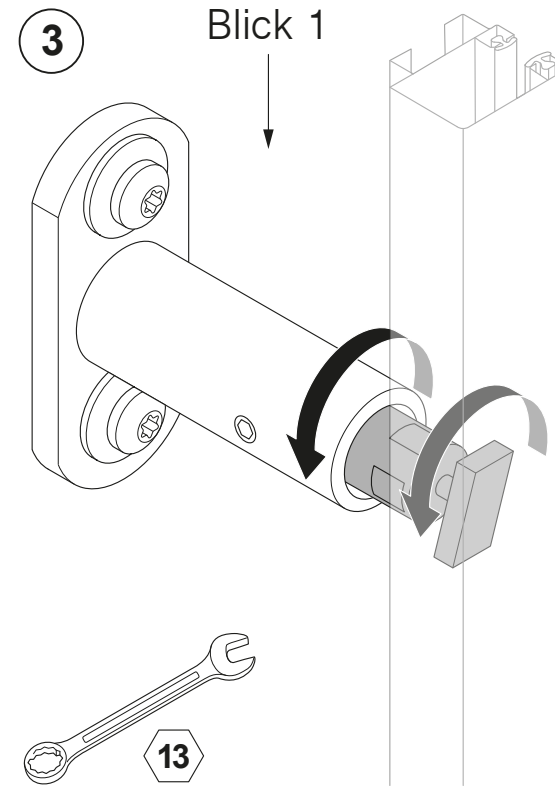
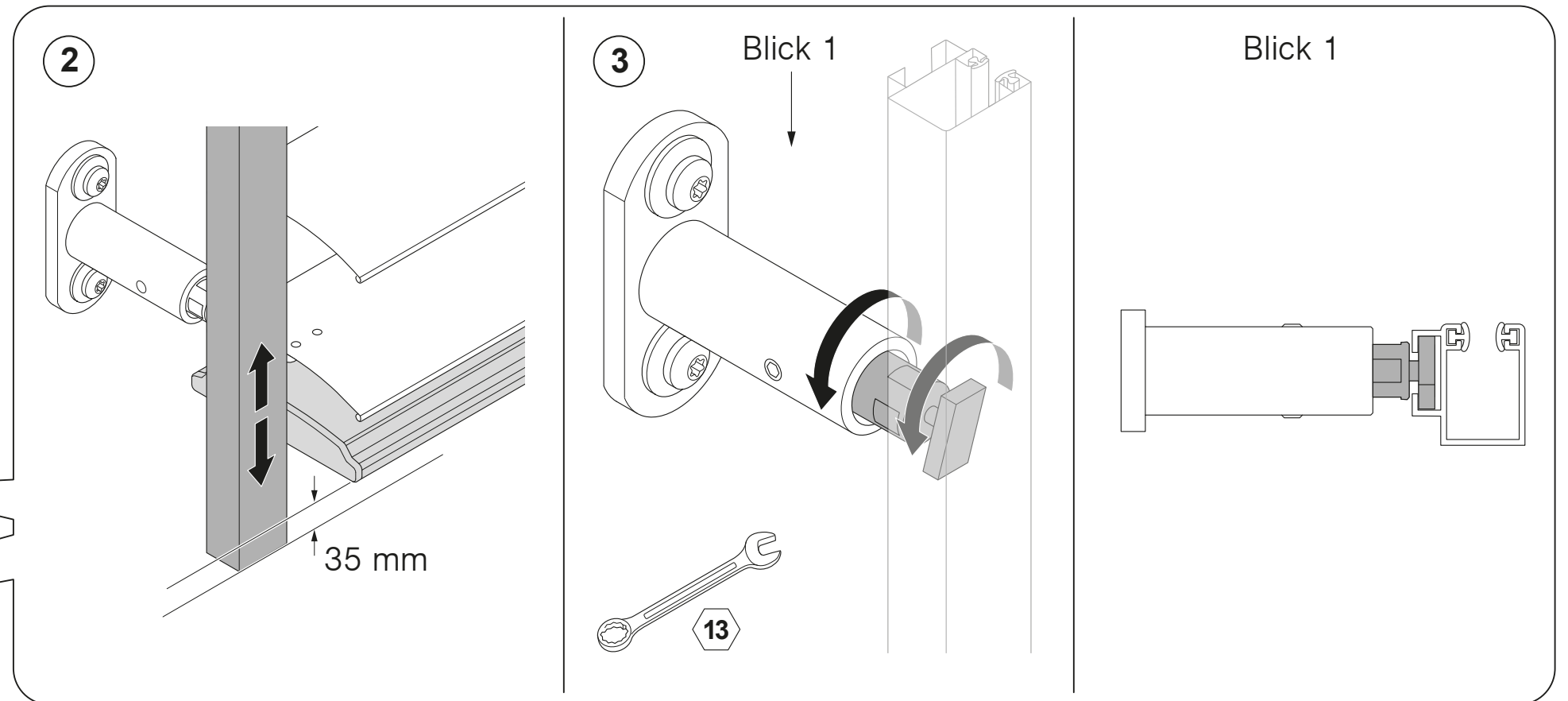
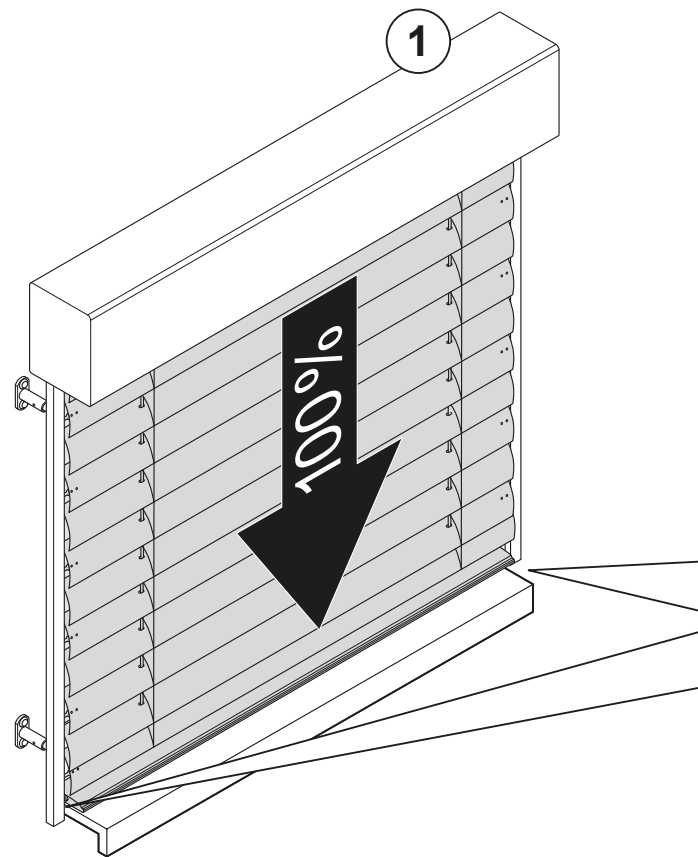
3



Führungsschiene in Abstandshalter Typ A/B/C einsetzen



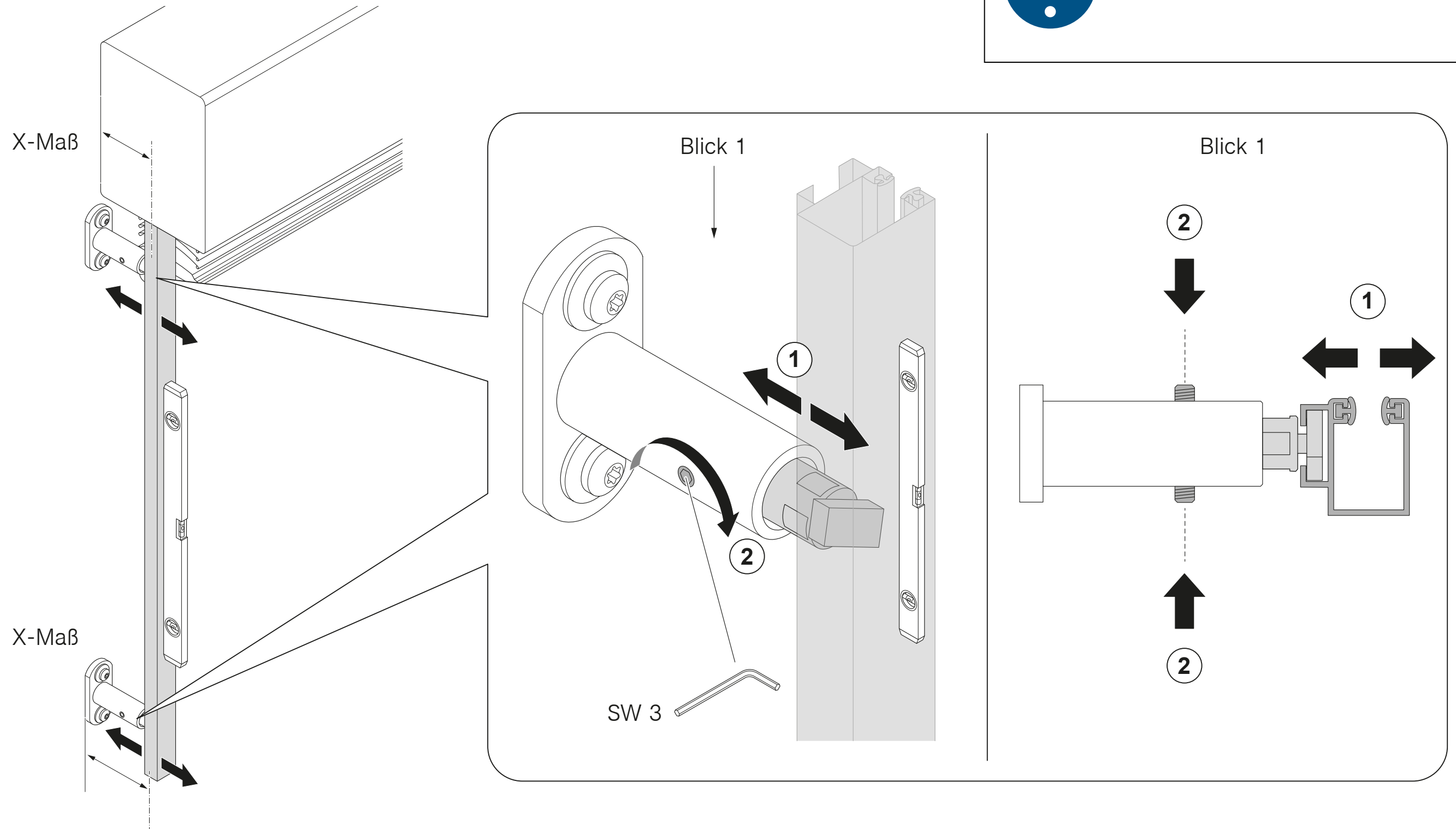
Führungsschiene horizontal ausrichten (Abstandshalter Typ A/B/C)



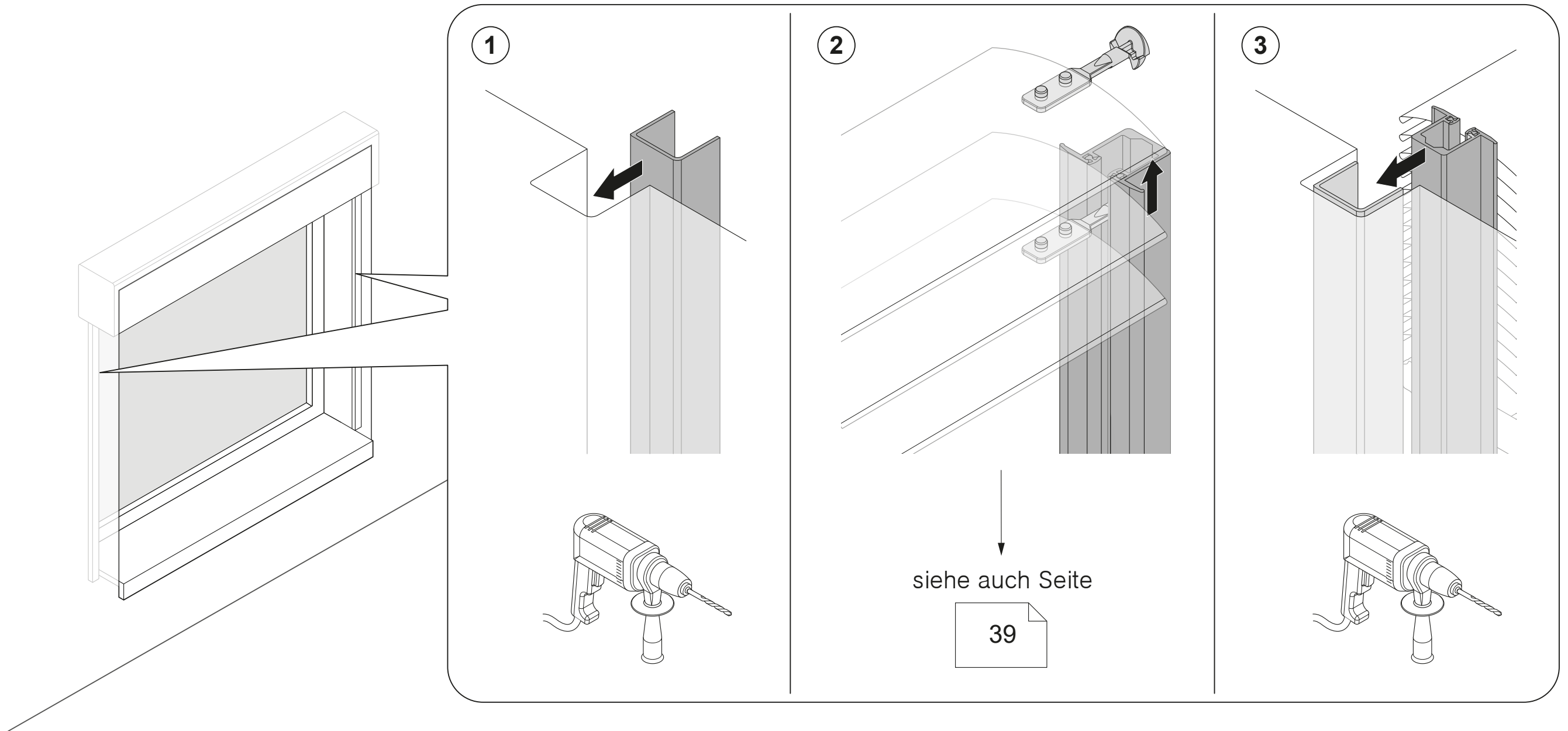
Führungsschiene vertikal ausrichten (Abstandshalter Typ A/B/C)



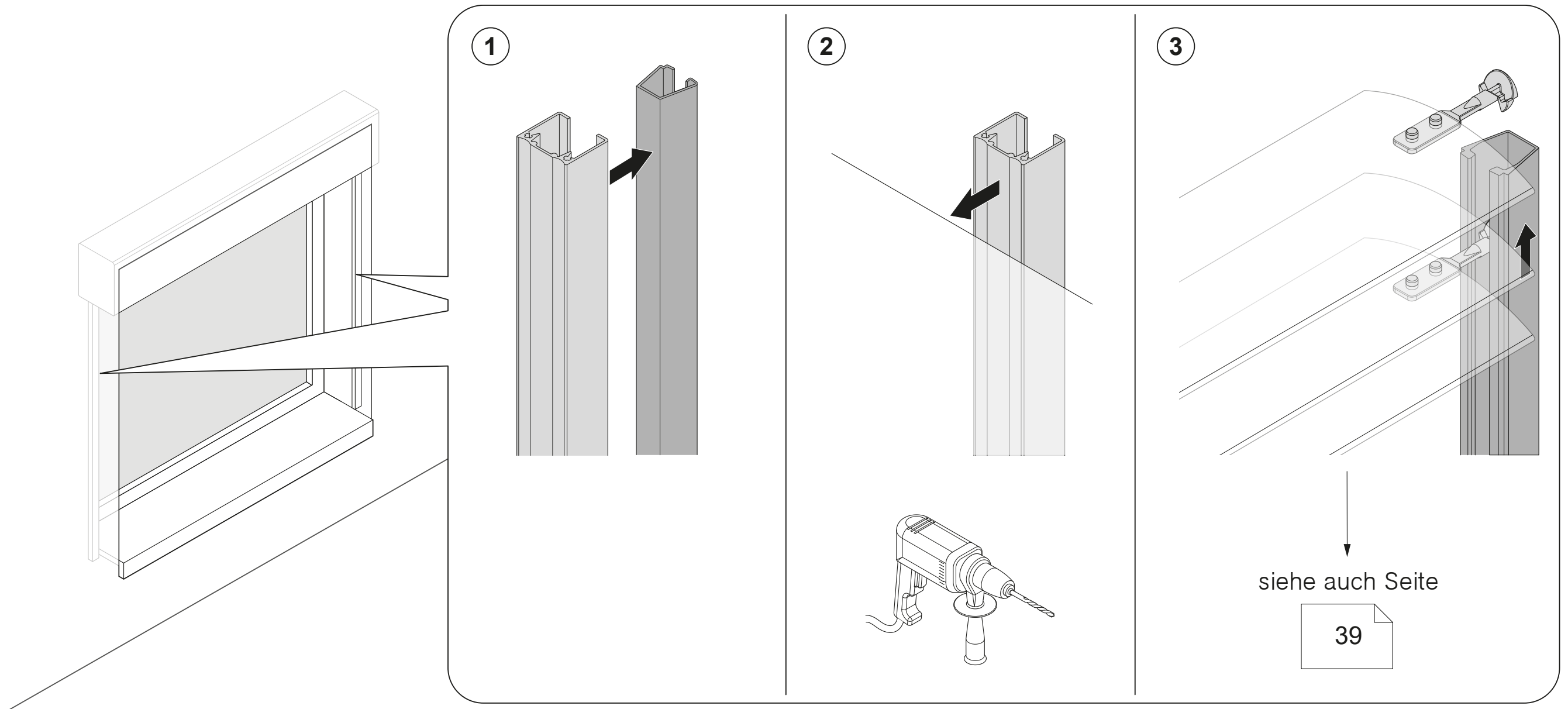
X-Maß: siehe Seite 13



Profil Typ P auf Montageuntergrund befestigen



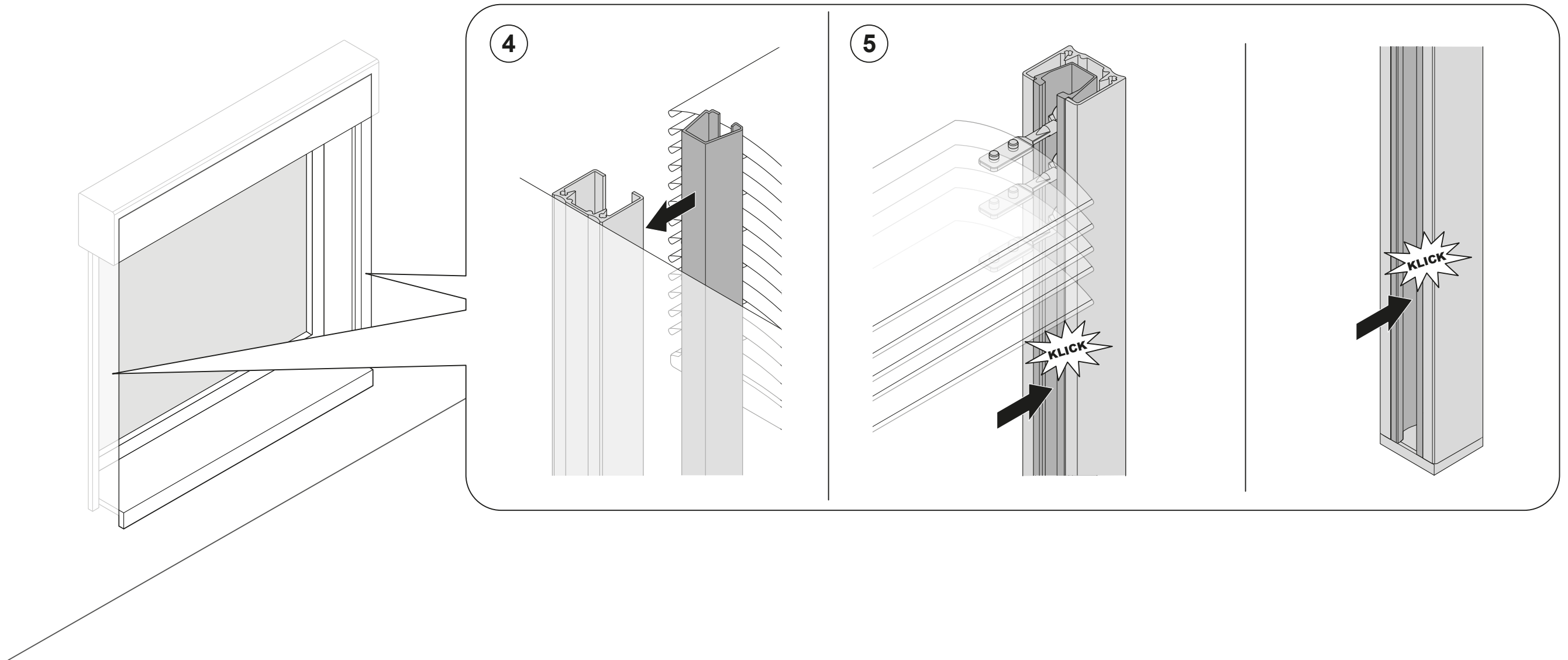
Profil Typ E30 auf Montageuntergrund befestigen



Profil Typ E30 auf Montageuntergrund befestigen

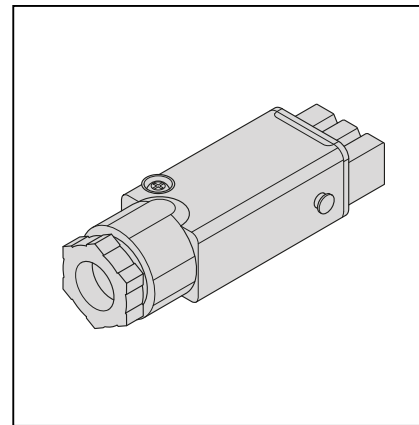


Für Finger besteht
Quetschgefahr



5

Kabel anschließen

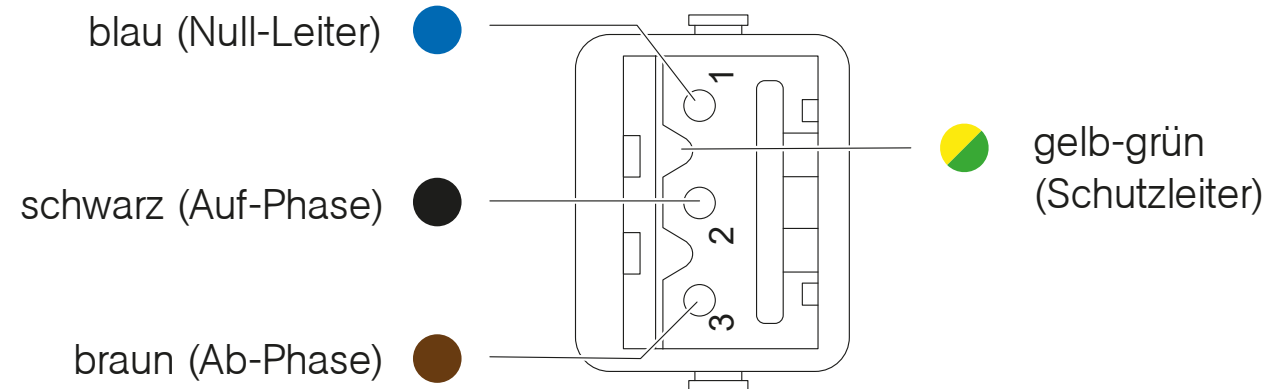
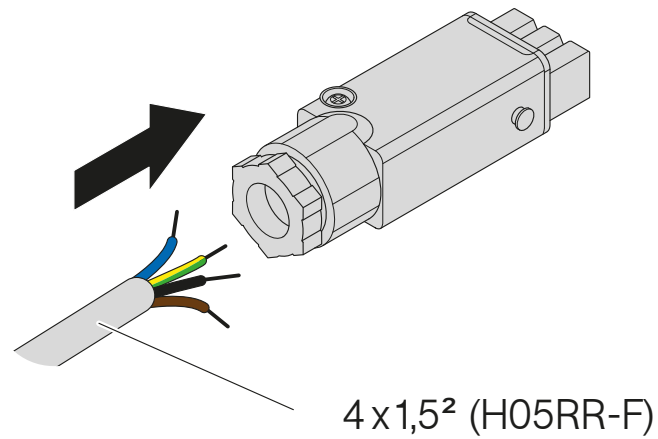


Hirschmann-Kupplung anschließen

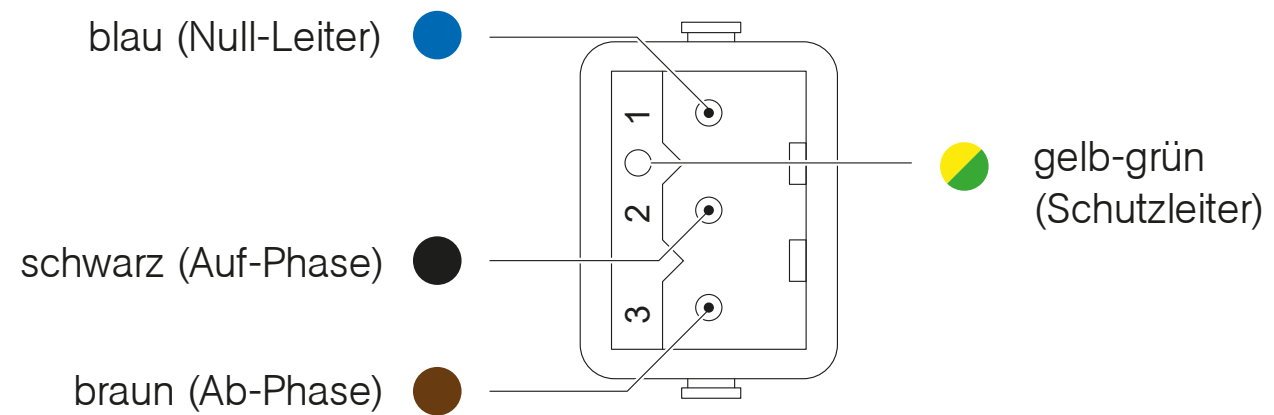
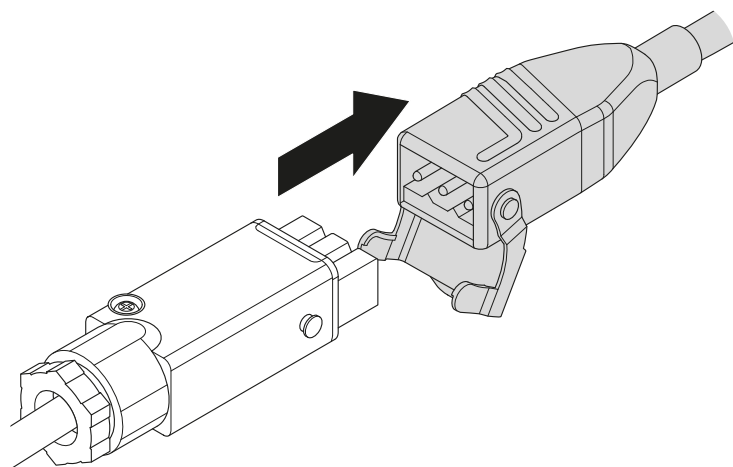


Der Elektroanschluss muss VDE-gerecht von Fachpersonal durchgeführt werden!

Kupplung zur Zuleitung STAK 3



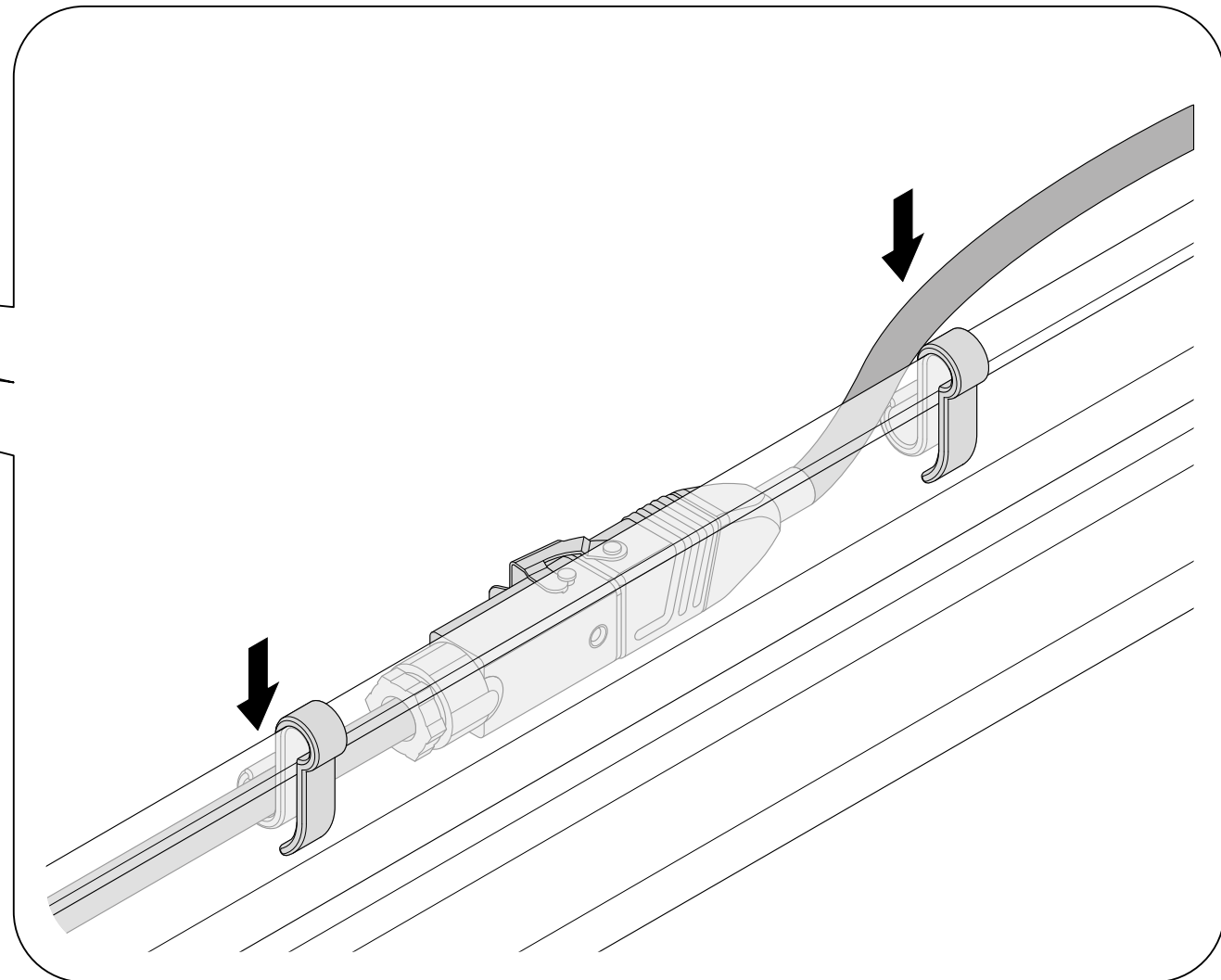
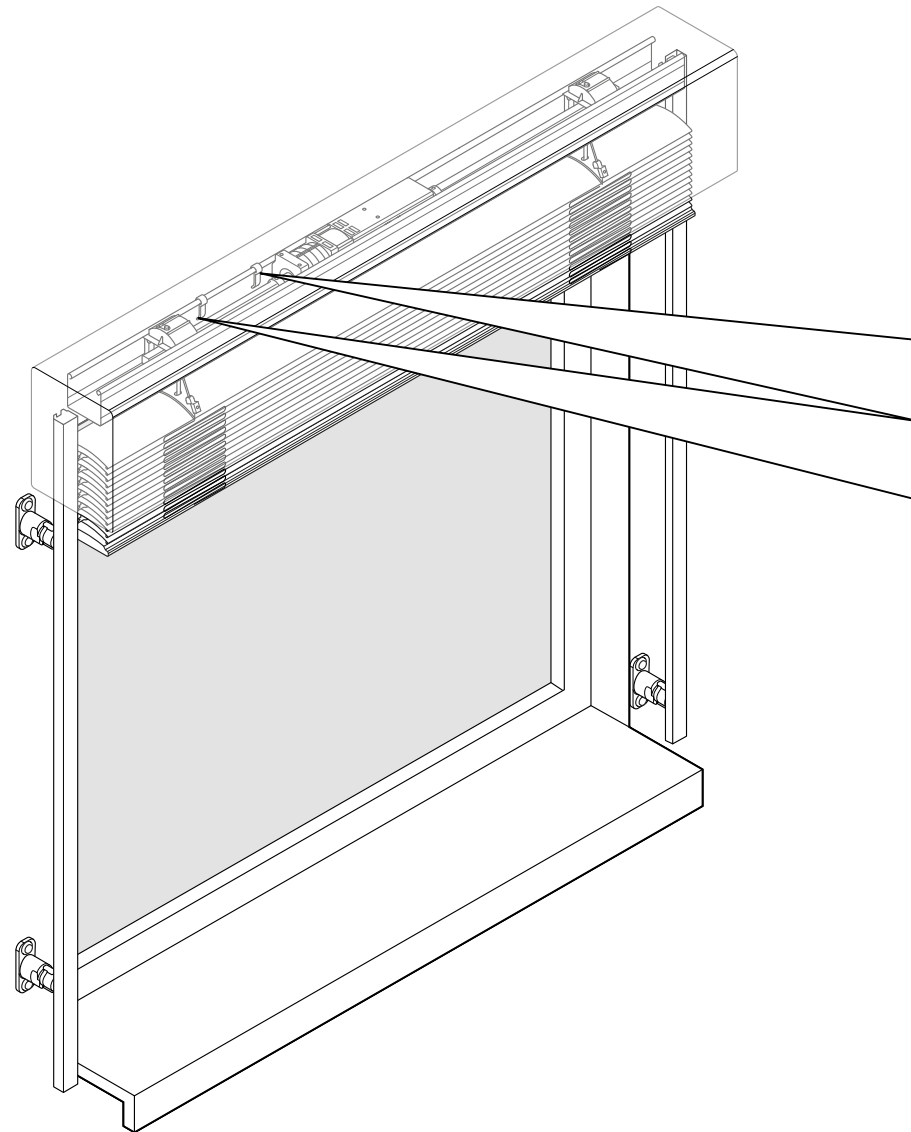
Stecker zum Motor STAS 3



Kabel in Kabelklemme einhängen

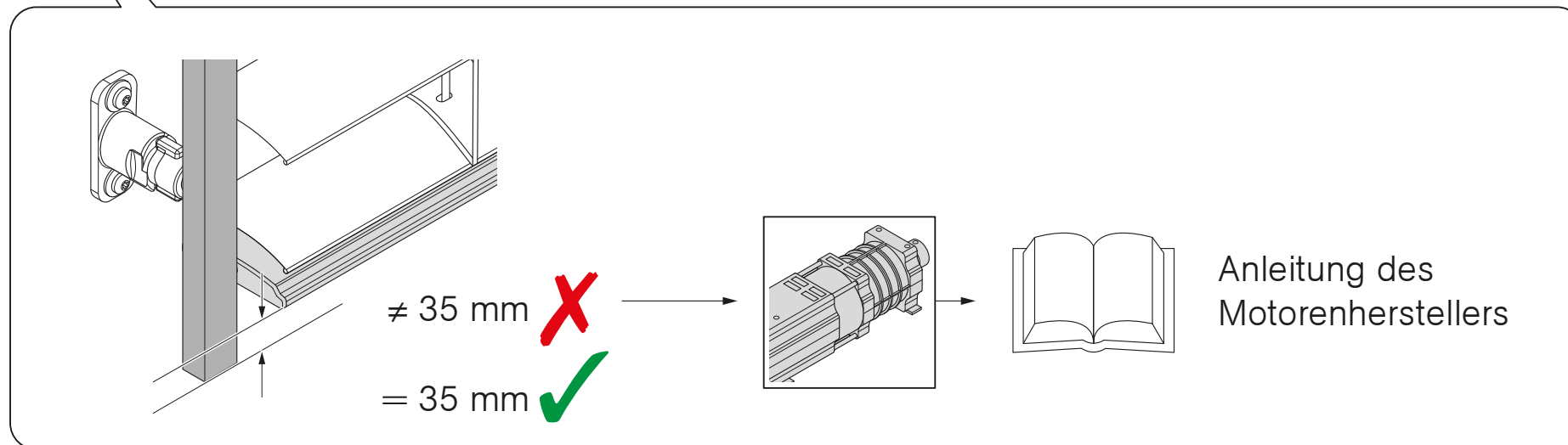
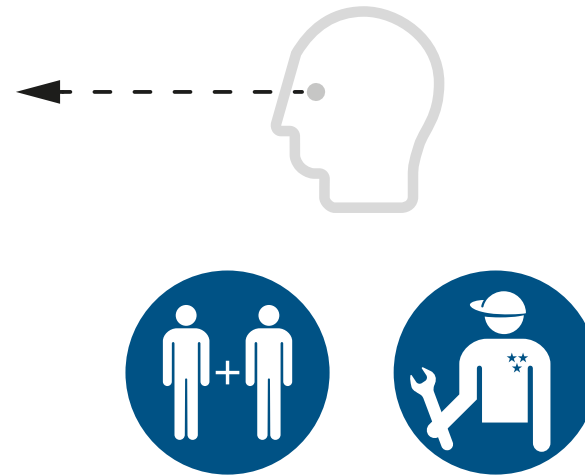
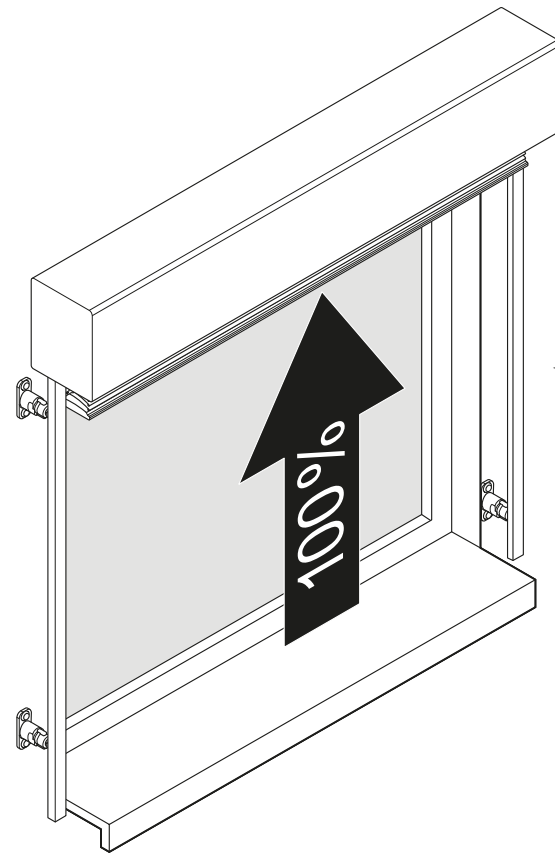
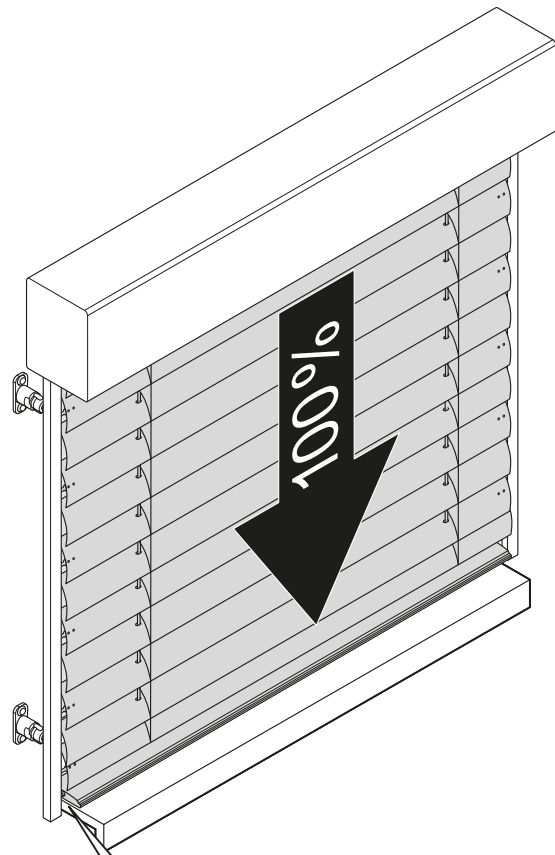


Steckverbindung zwischen den beiden Kabelklemmen einhängen!



Test und Übergabe

Test	Beschreibung
1	Befestigungen auf festen Sitz prüfen.
2	Funktionskontrolle (Probelauf)
3	optische Kontrolle der Endlagen



Onlineshop



Konfigurieren und bestellen Sie unser umfassendes Produktsortiment, Musterartikel und Werbemittel rund um die Uhr zu Ihren persönlichen Einkaufskonditionen.

Interaktive Bestellformulare



- » Bestellen Sie per interaktivem PDF-Formular.
- » lückenlose Eingabe dank vordefinierter Eingabefelder
- » ressourcenschonendes Arbeiten durch
Papiervermeidung
- » schnelleres Bearbeiten Ihrer Bestellung = kürzere
Lieferzeiten

REFLEXA-WERKE
Albrecht GmbH

Silbermannstraße 29
89364 Rettenbach

Tel.: +49 (0) 8224 999-0

Fax: +49 (0) 8224 999-222

www.reflexa.de

info@reflexa.de