

Montageanleitung

Raffstore, freitragende Ausführung

EL 80N / EL 80NF / EL 71N



**Die Montage ist ausschließlich
durch qualifiziertes Fachpersonal auszuführen!**



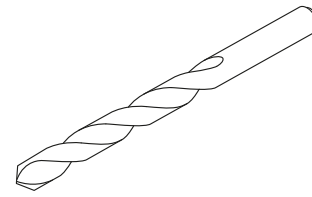
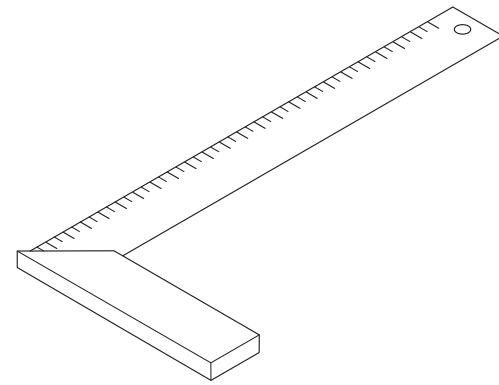
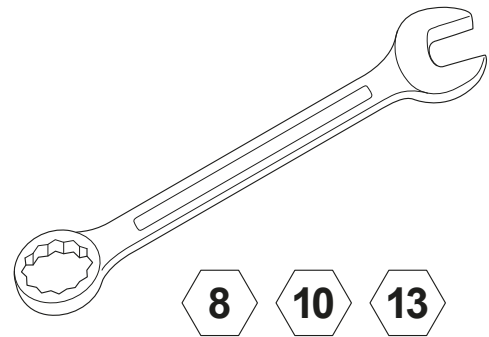


Montage vorbereiten

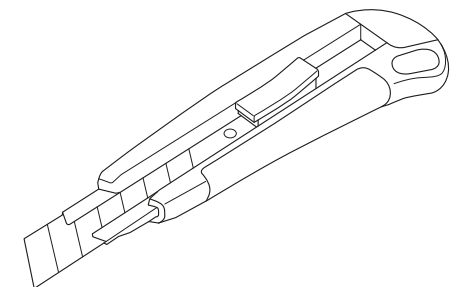
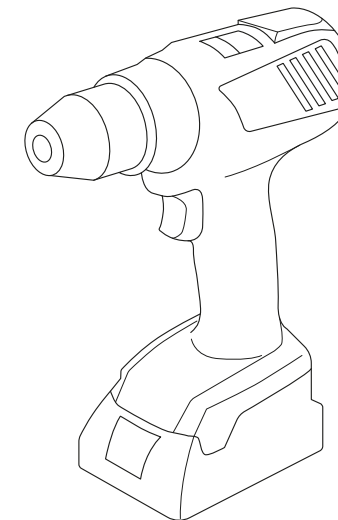
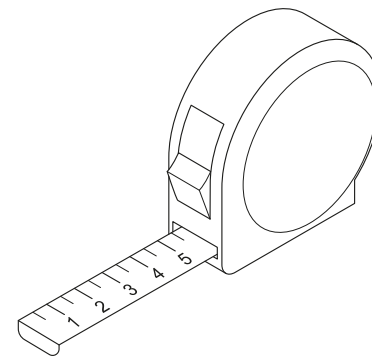
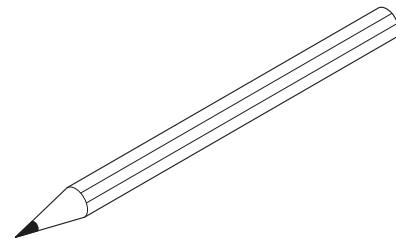
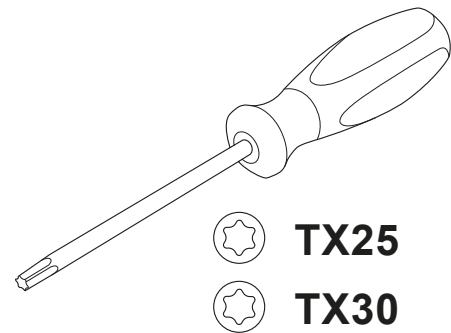
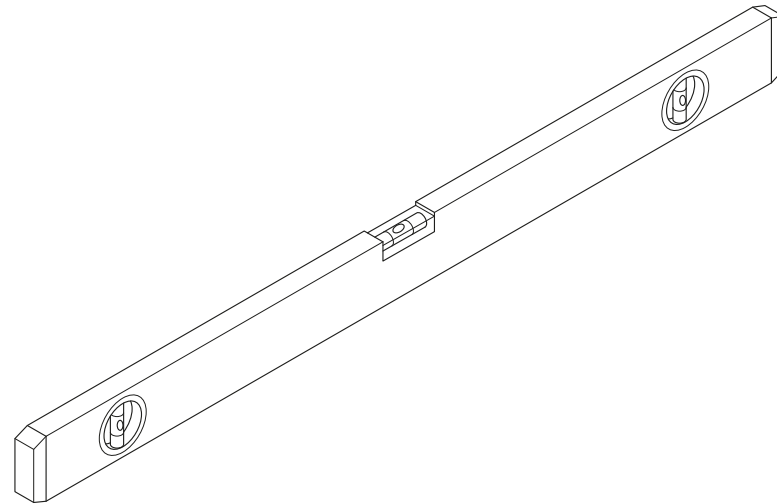
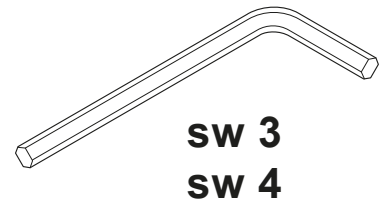
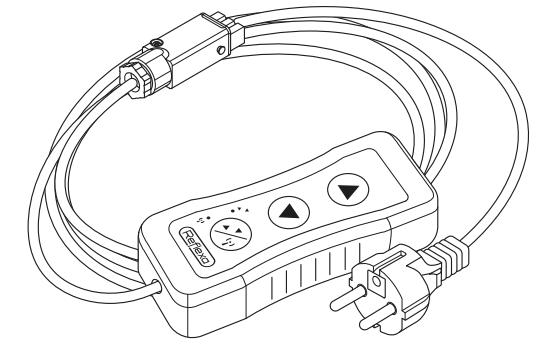
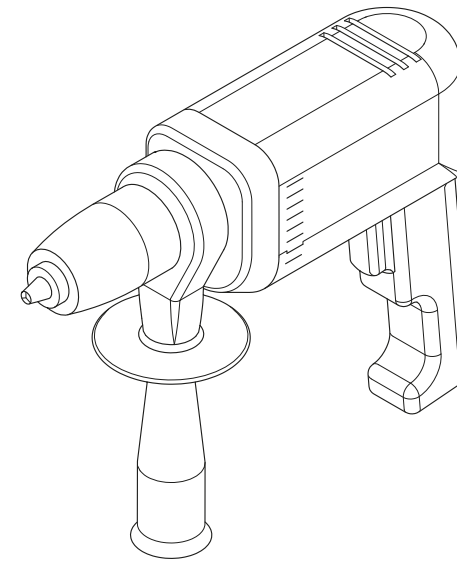


**Bei der Montage ist darauf zu achten, dass die
Auswahl des Befestigungsmaterials
in Abstimmung mit dem
jeweiligen Montageuntergrund erfolgt.**

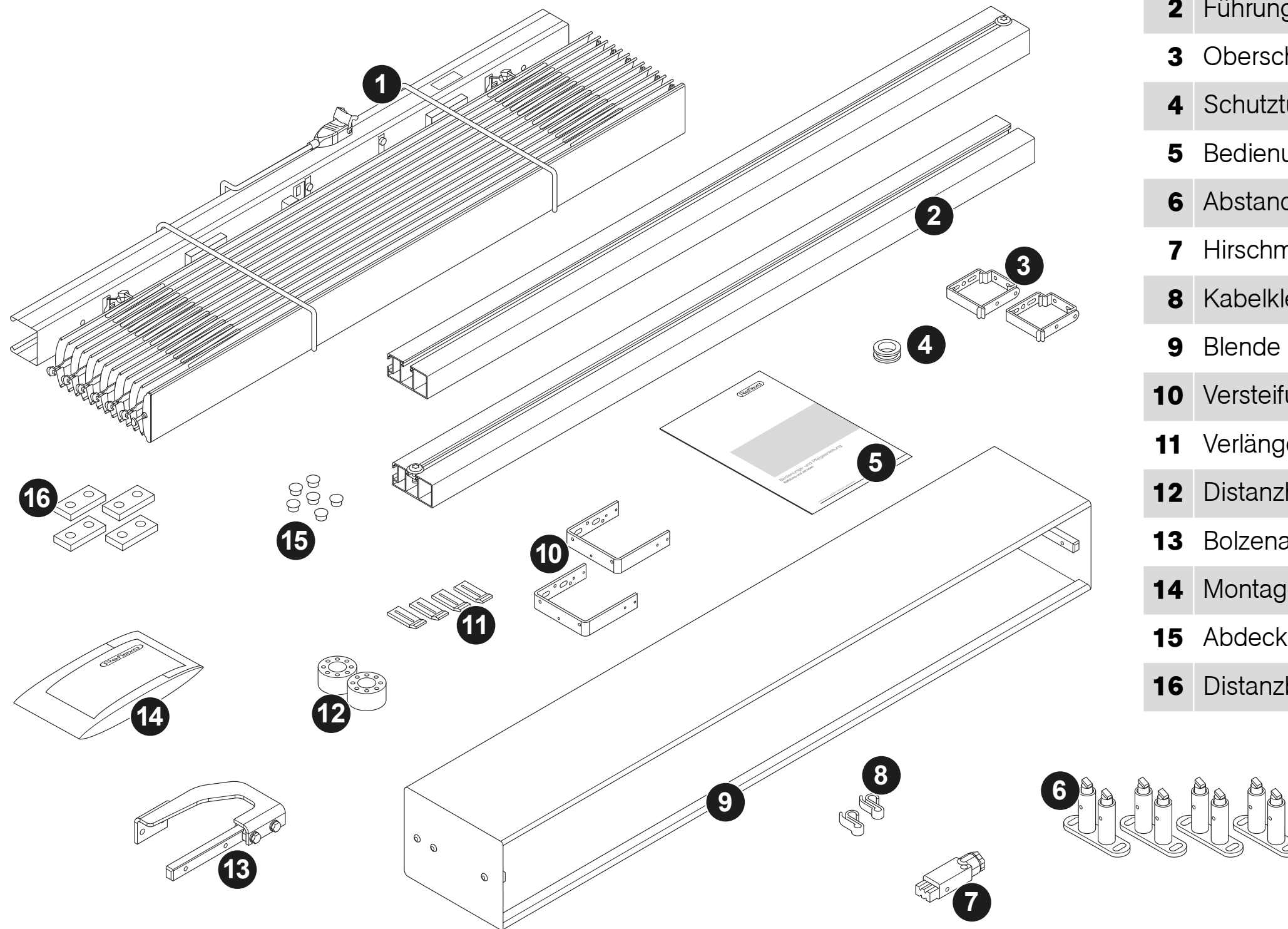
Benötigte Werkzeuge



Ø = 13 mm

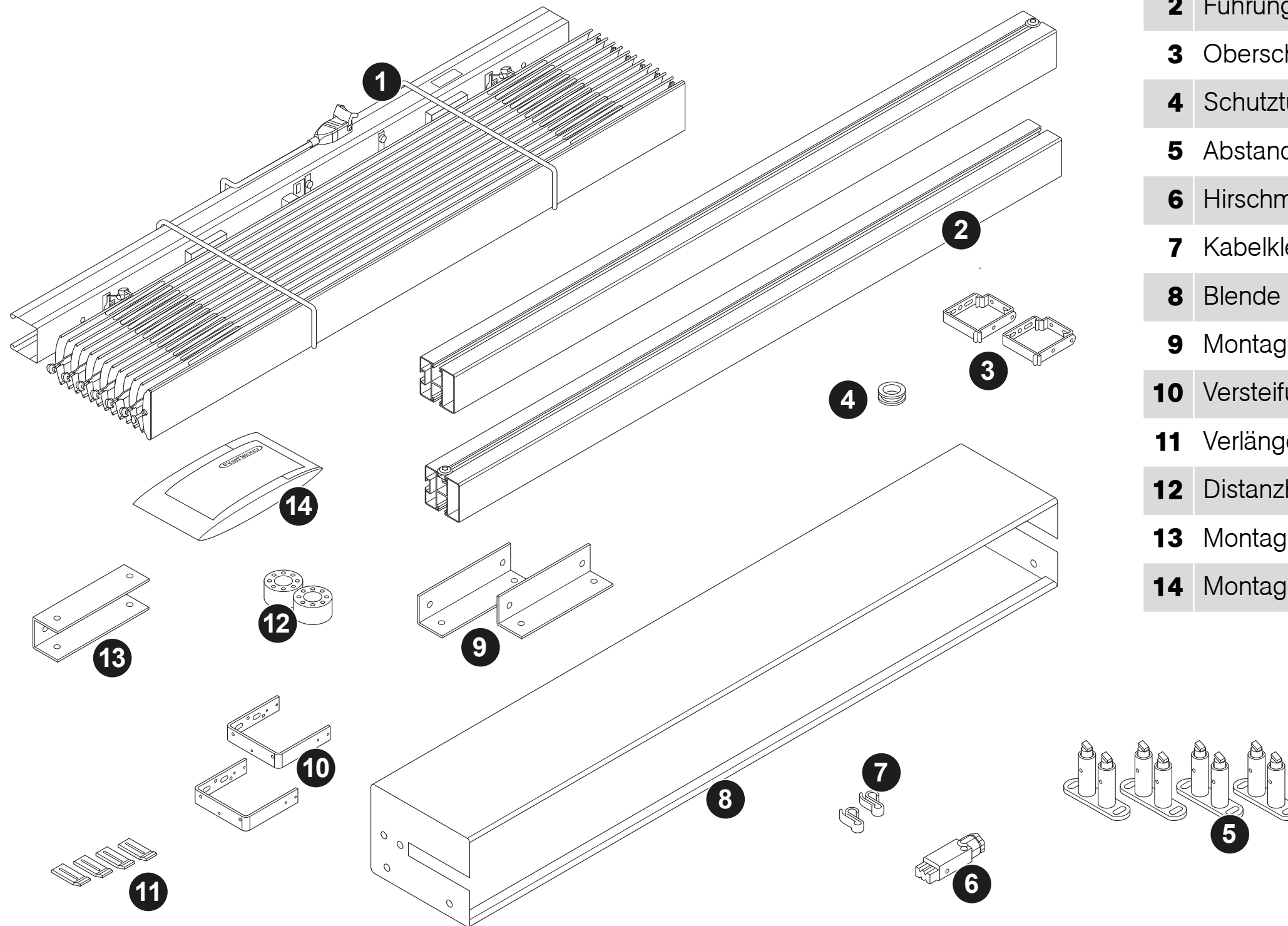


Lieferumfang bei Führungsschiene innerhalb der Blende



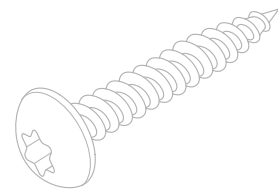
Nr.	Bezeichnung	
1	Raffstorepaket	
2	Führungsschienen	
3	Oberschiententräger	
4	Schutztülle	
5	Bedienungs- und Pflegeanleitung	
6	Abstandshalter	
7	Hirschmann-Kupplung STAK3	
8	Kabelklemme	
9	Blende	
10	Versteifungsbügel	
11	Verlängerungsstück	
12	Distanzhülse	optional
13	Bolzenadapter	optional
14	Montageset(s)	optional
15	Abdeckkappe	optional
16	Distanzblech	optional

Lieferumfang bei Führungsschiene außerhalb der Blende

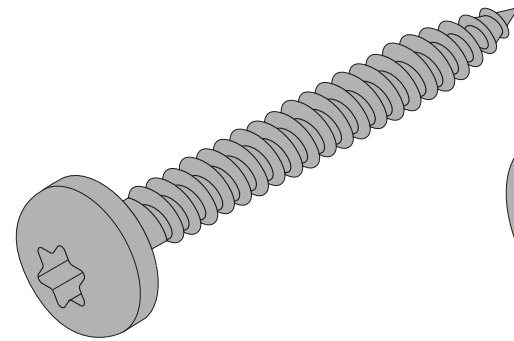


Nr.	Bezeichnung	
1	Raffstorepaket	
2	Führungsschienen	
3	Oberschiententräger	
4	Schutztülle	
5	Abstandshalter	
6	Hirschmann-Kupplung STAK3	
7	Kabelklemme	
8	Blende	
9	Montagewinkel L-Profil	
10	Versteifungsbügel	
11	Verlängerungsstück	
12	Distanzhülse	optional
13	Montagewinkel U-Profil	optional
14	Montageset(s)	optional

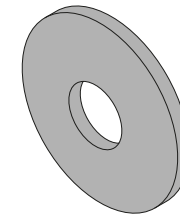
Montageset 43000415 (optional)



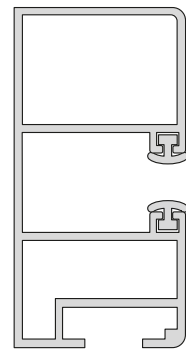
20x



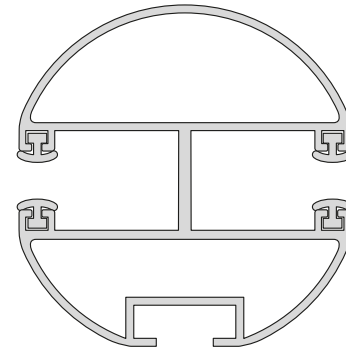
20x



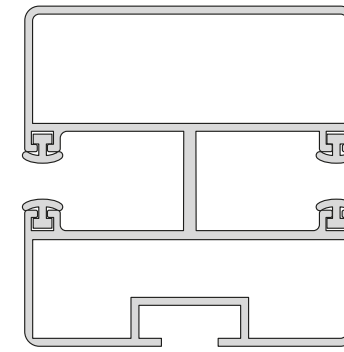
20x



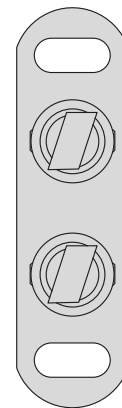
Typ VT



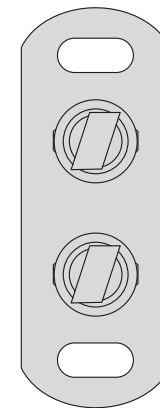
Typ R



Typ VD



Typ F1, F2

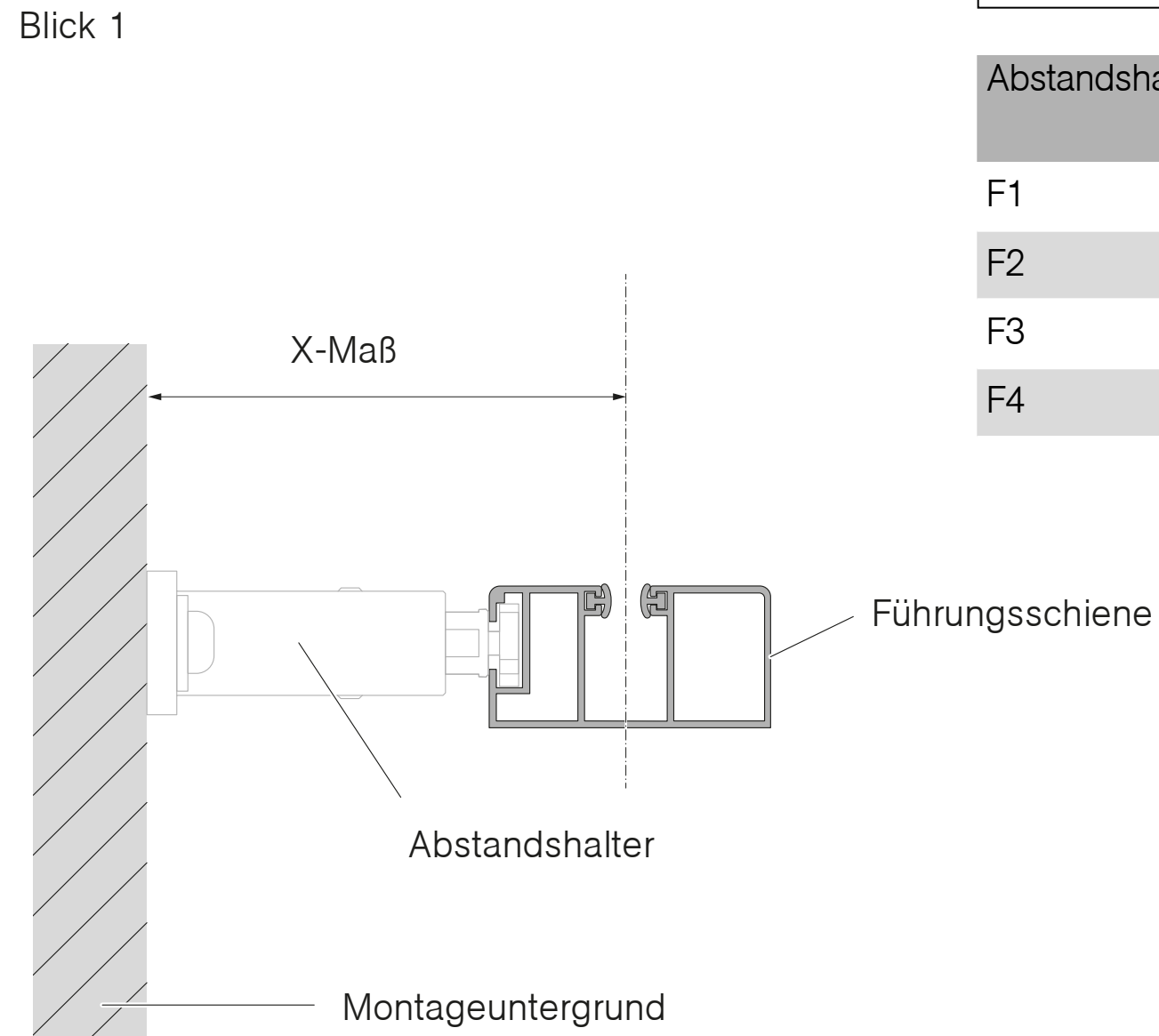
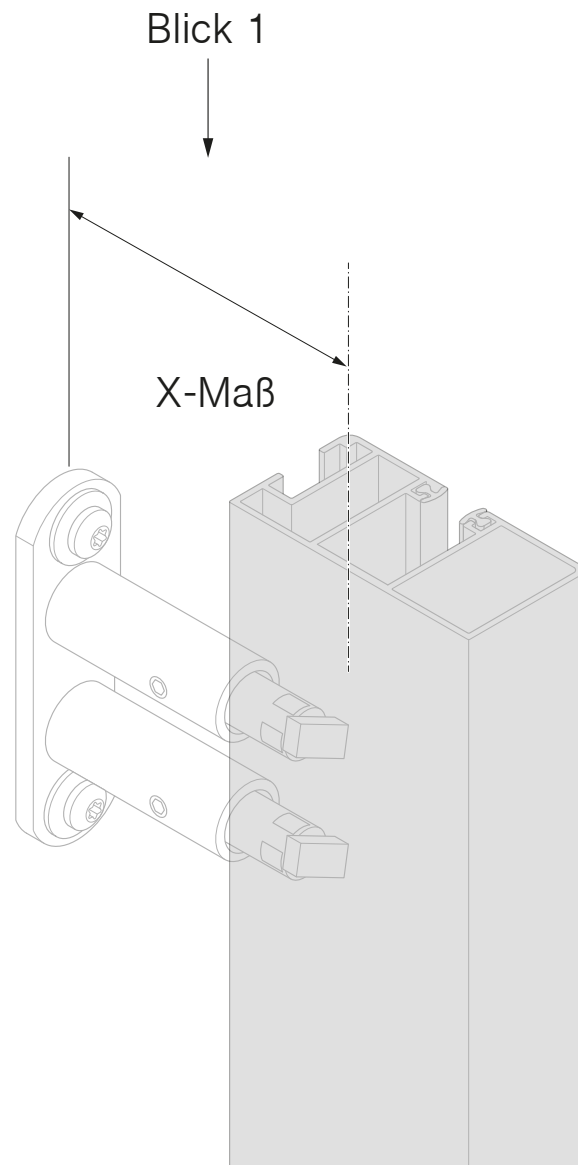


Typ F3, F4

Maßbezug X-Maß/Abstandshalter



Das „X-Maß“ beschreibt den Abstand zwischen Montageuntergrund und der Mitte des Raffstorepaketes.

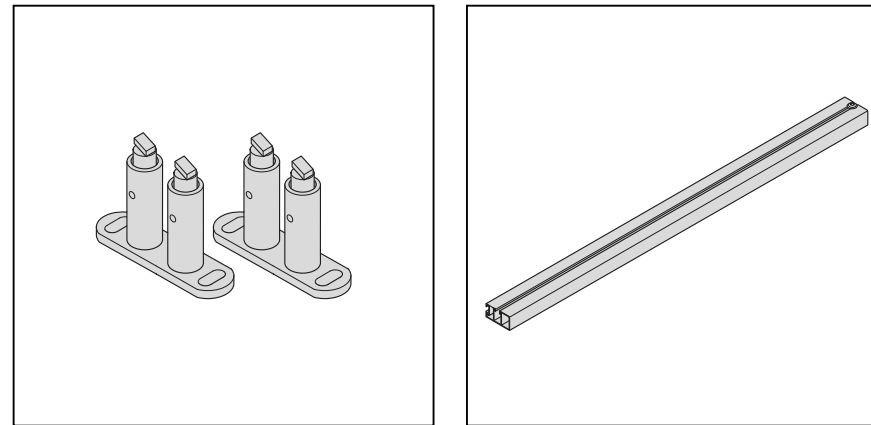


Abstandshalter	X-Maß bei Führungsschienen Typ VT, R und VD*
F1	90 – 122 mm
F2	123 – 165 mm
F3	166 – 235 mm
F4	236 – 360 mm

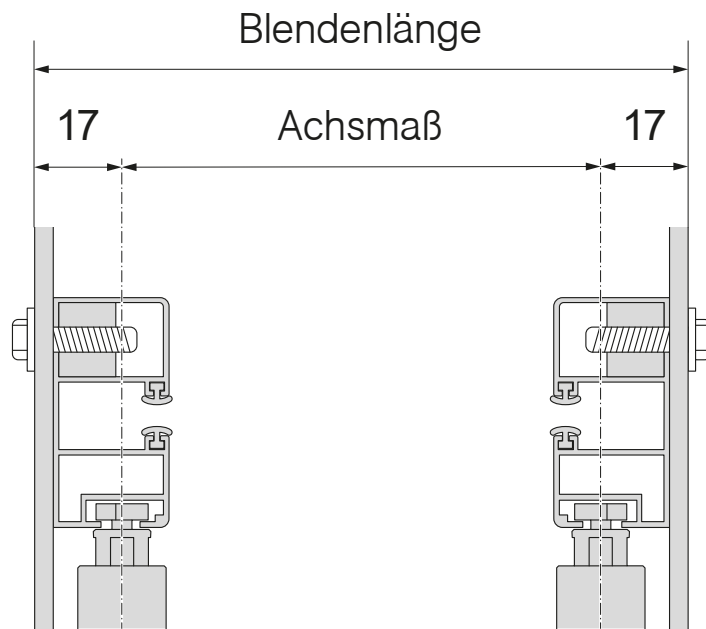
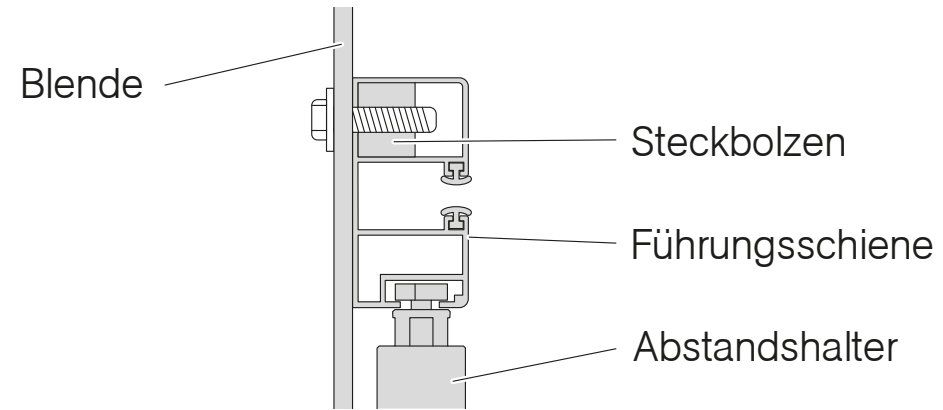
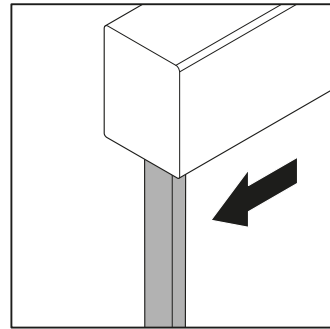
*siehe Seite 9

2

Führungsschiene befestigen

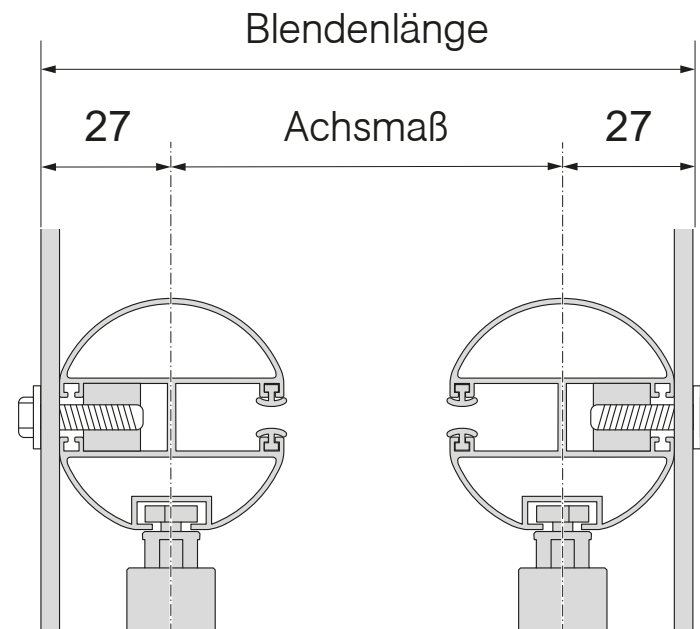


Raffstorepaket mit Führungsschiene innerhalb der Blende mittig anzeichnen



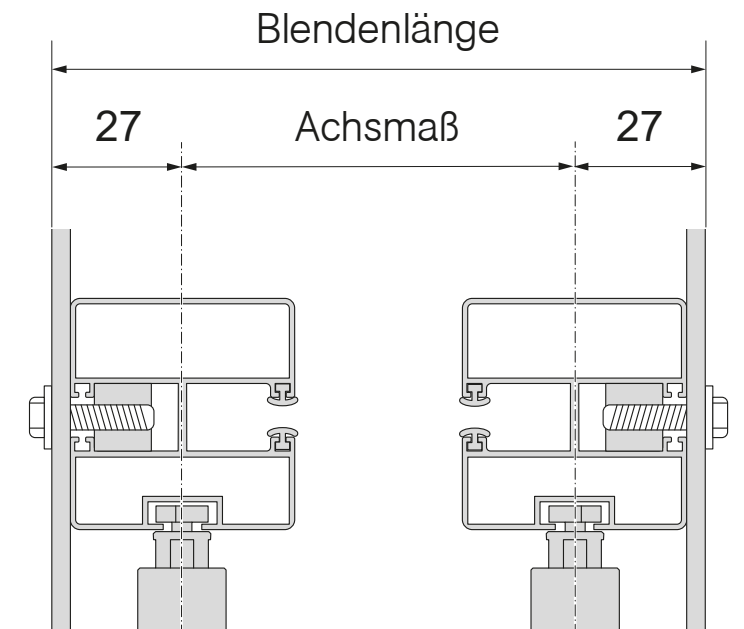
Profil VT

Achsmaß = Bestellmaß - 34



Profil R

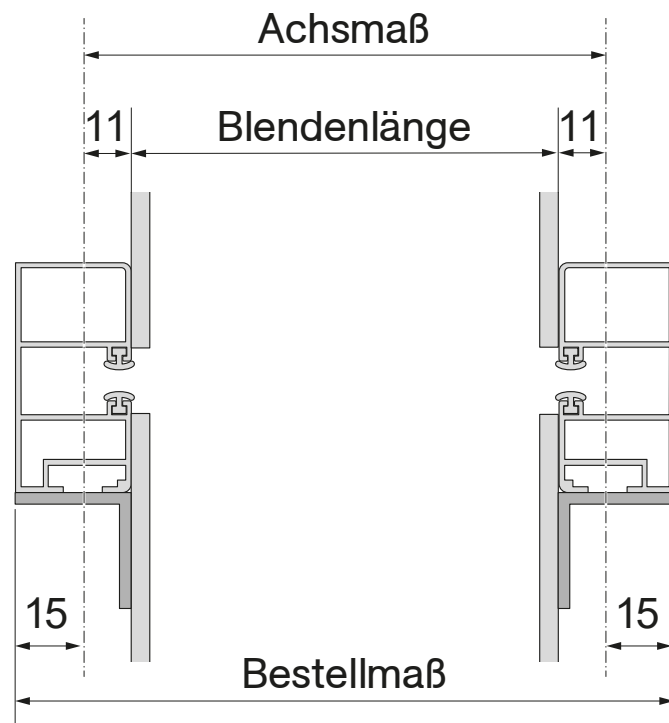
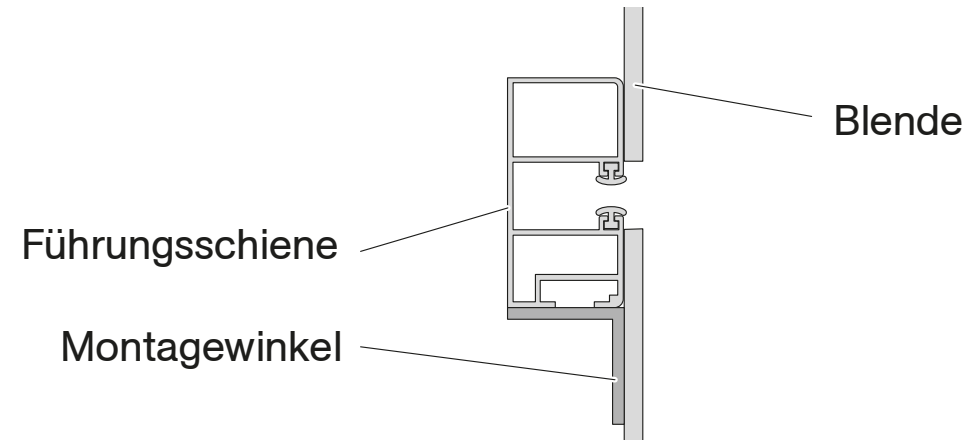
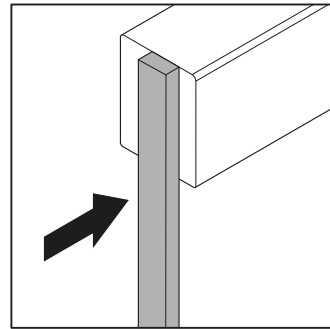
Achsmaß = Bestellmaß



Profil VD

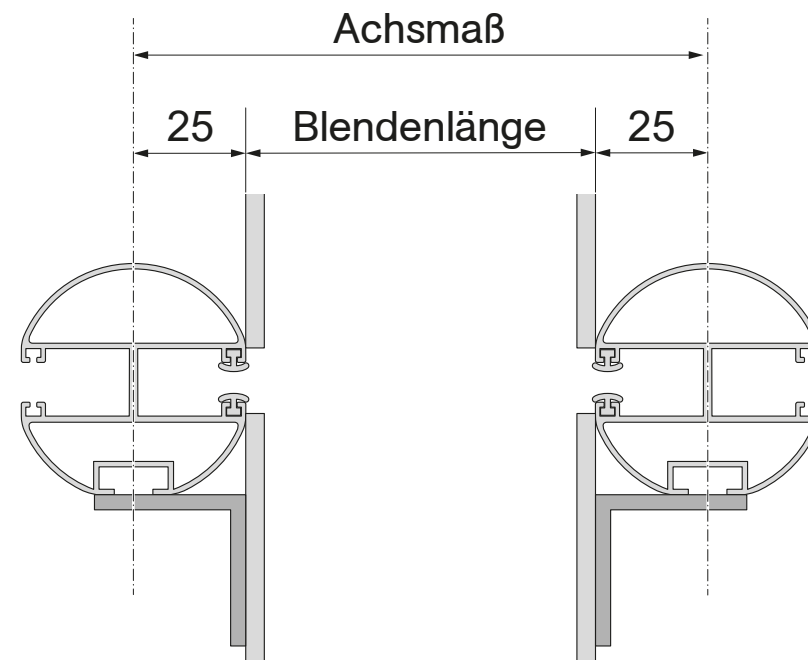
Achsmaß = Bestellmaß

Raffstorepaket mit Führungsschiene außerhalb der Blende mittig anzeichnen



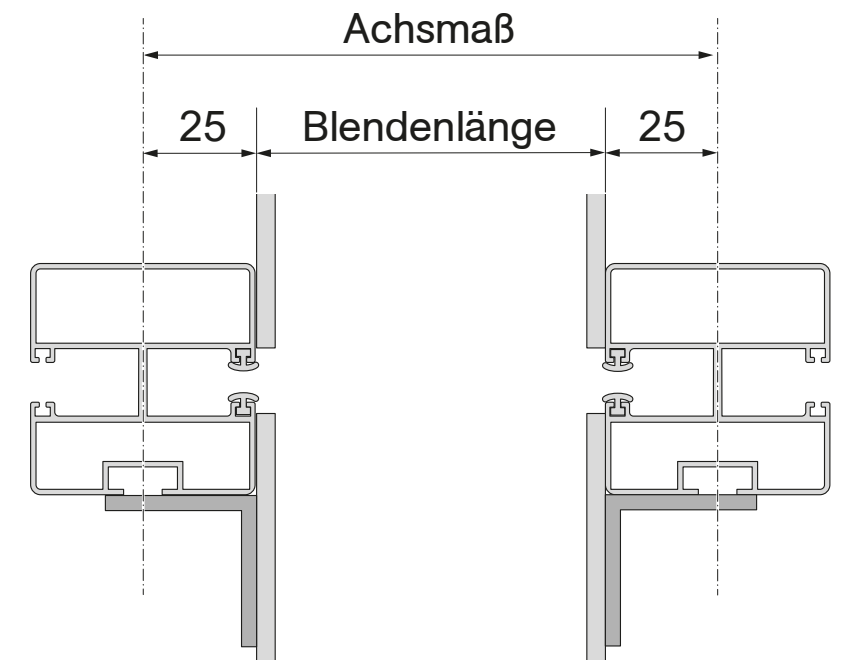
Profil VT

Achismaß = Bestellmaß - 30



Profil R

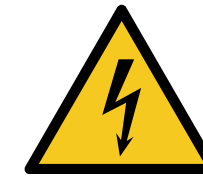
Achismaß = Bestellmaß



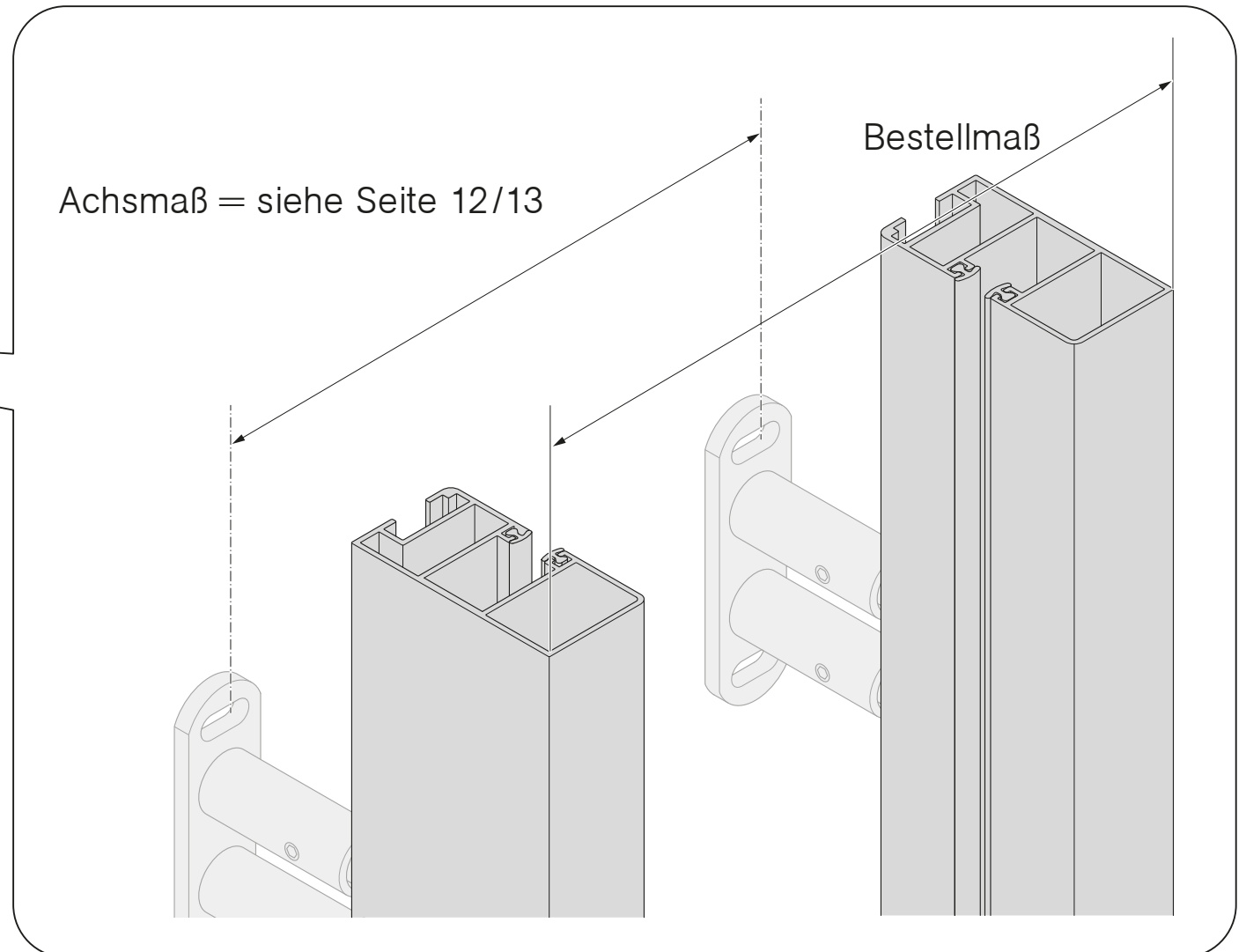
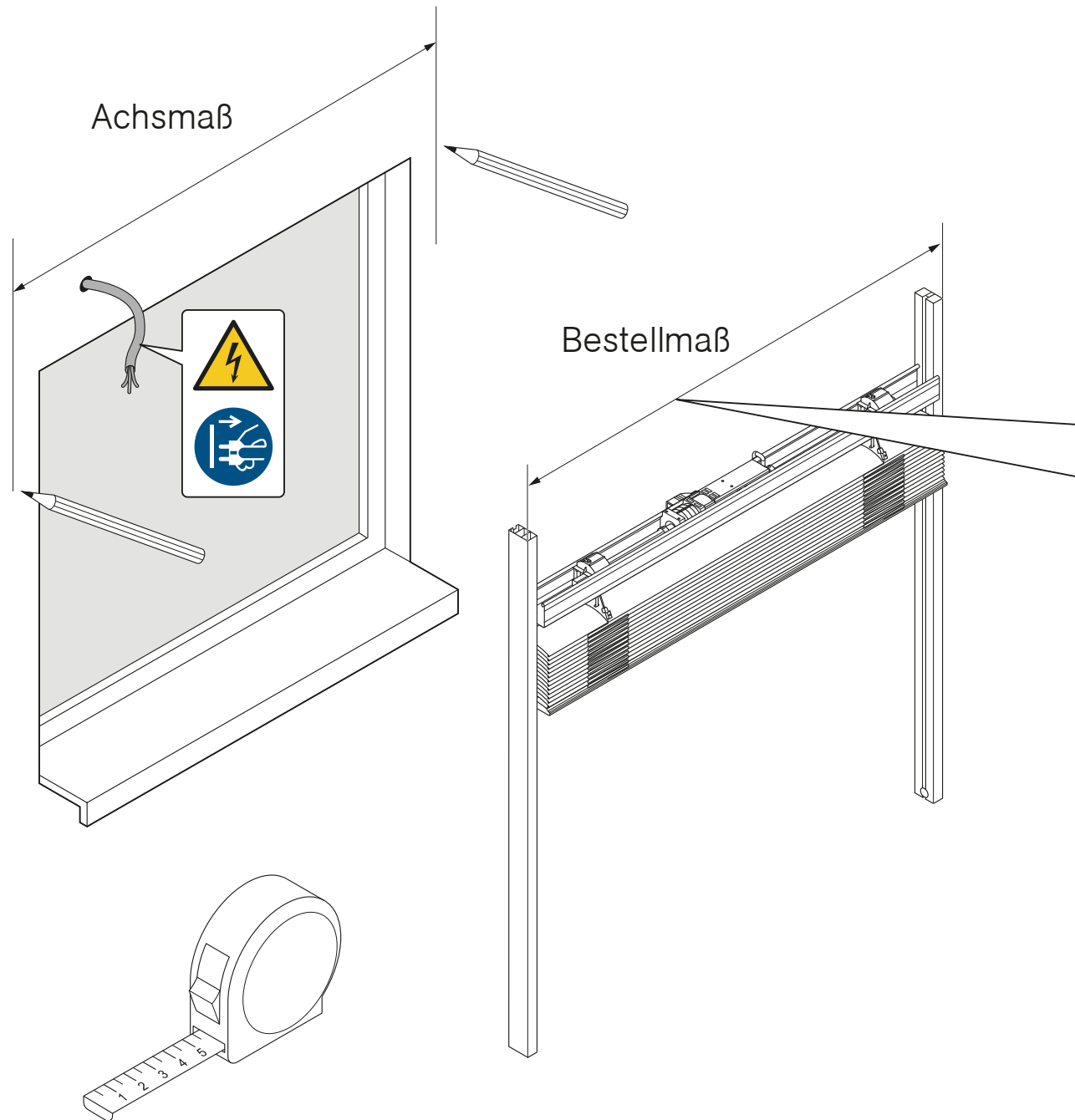
Profil VD

Achismaß = Bestellmaß

Raffstorepaket mit Führungsschiene mittig anzeichnen

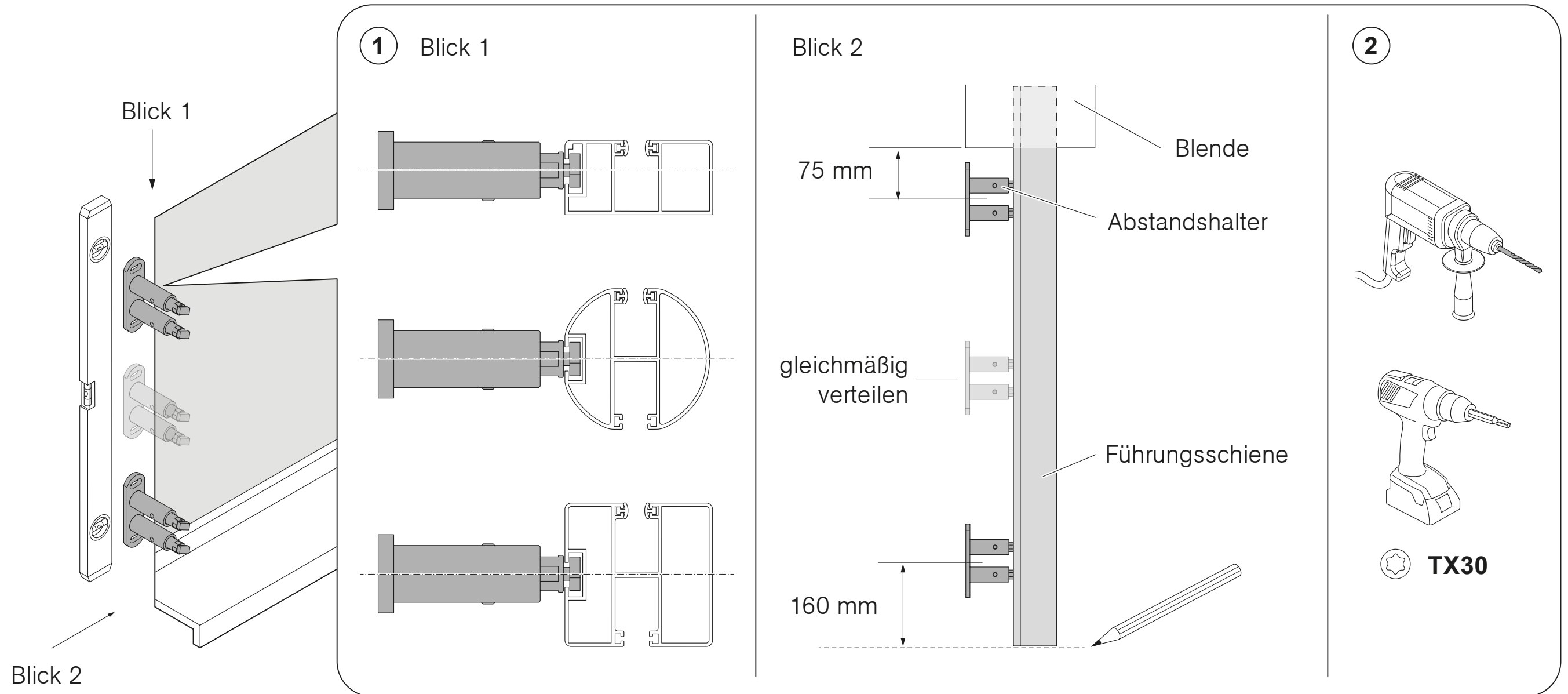


Es ist sicherzustellen, dass während der Montage alle stromführenden Leitungen vom Netz getrennt sind!

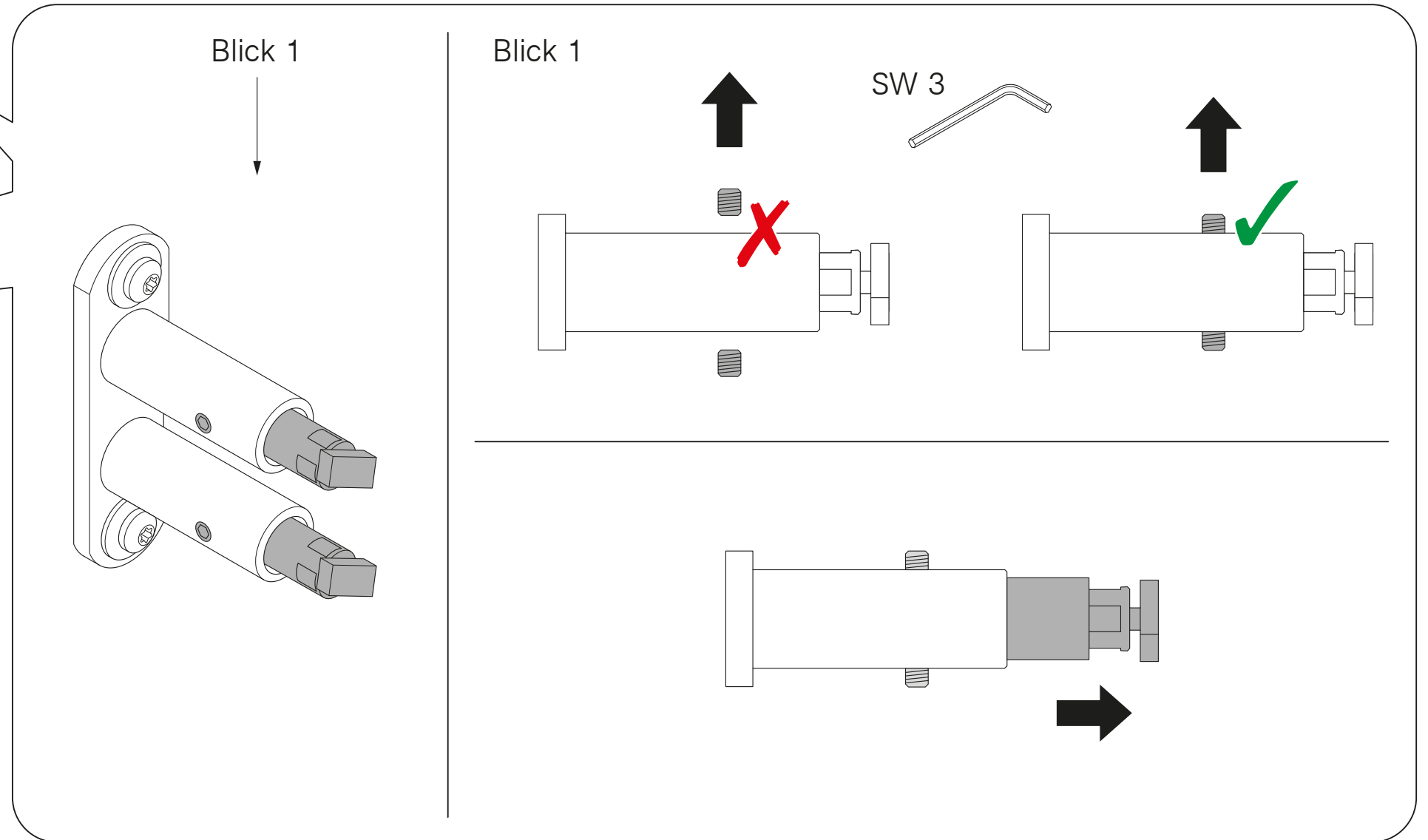
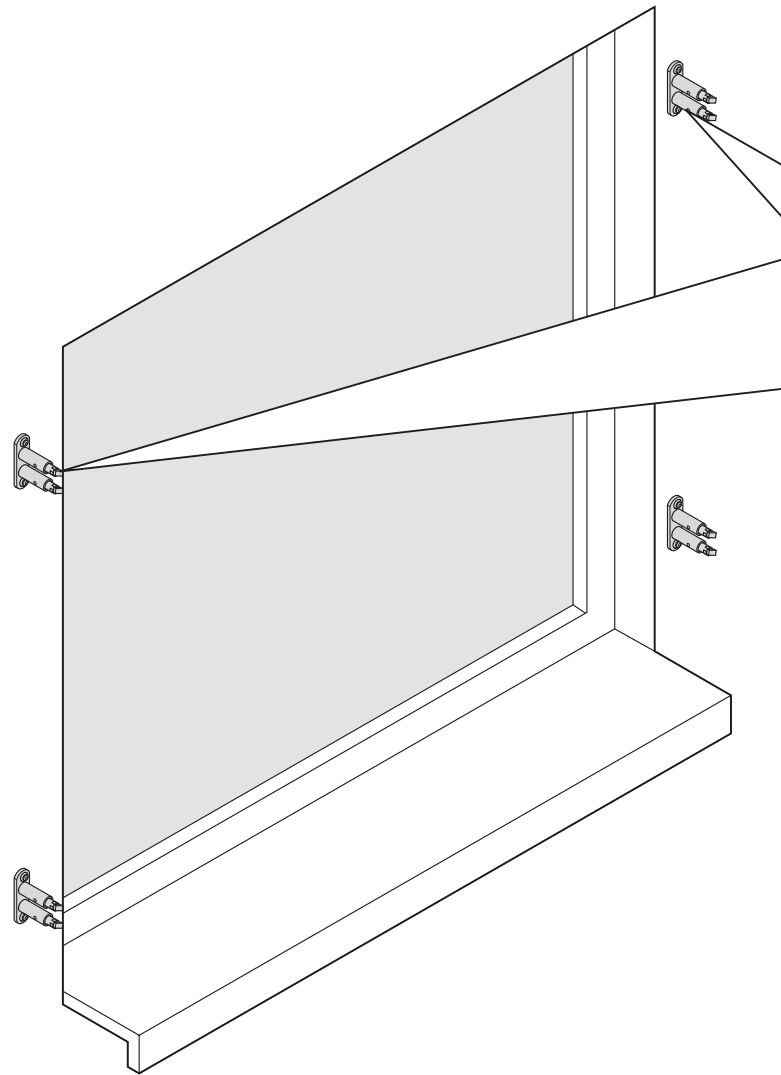


Abstandshalter auf Montagegrund befestigen

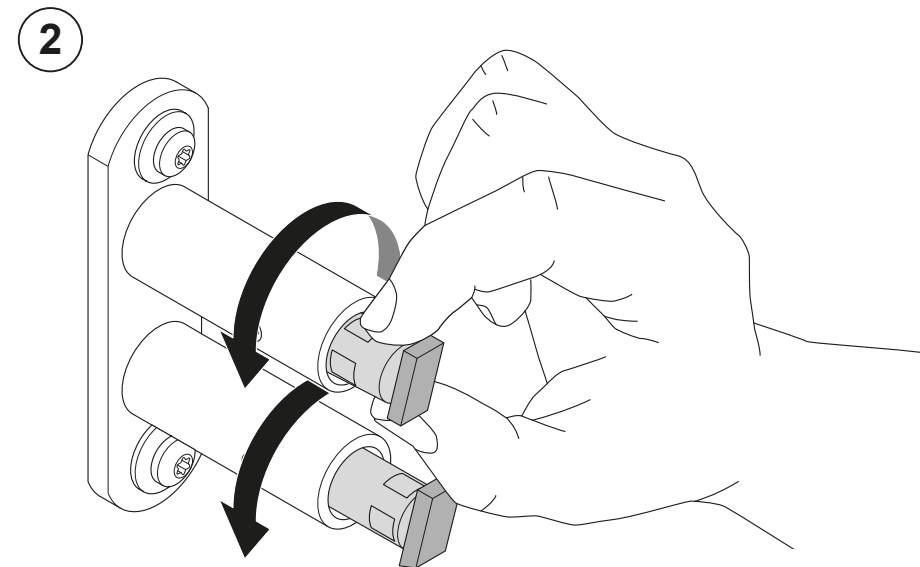
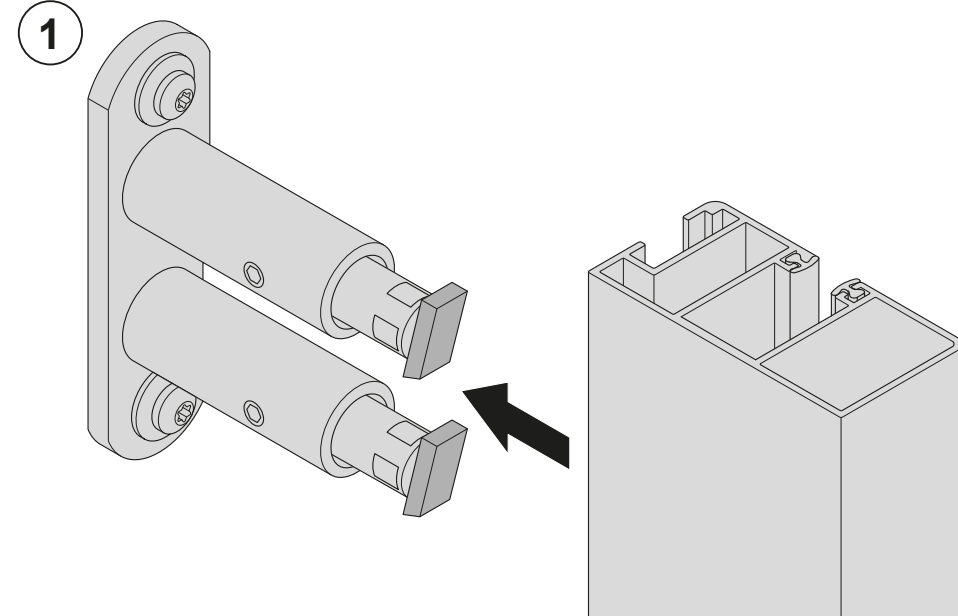
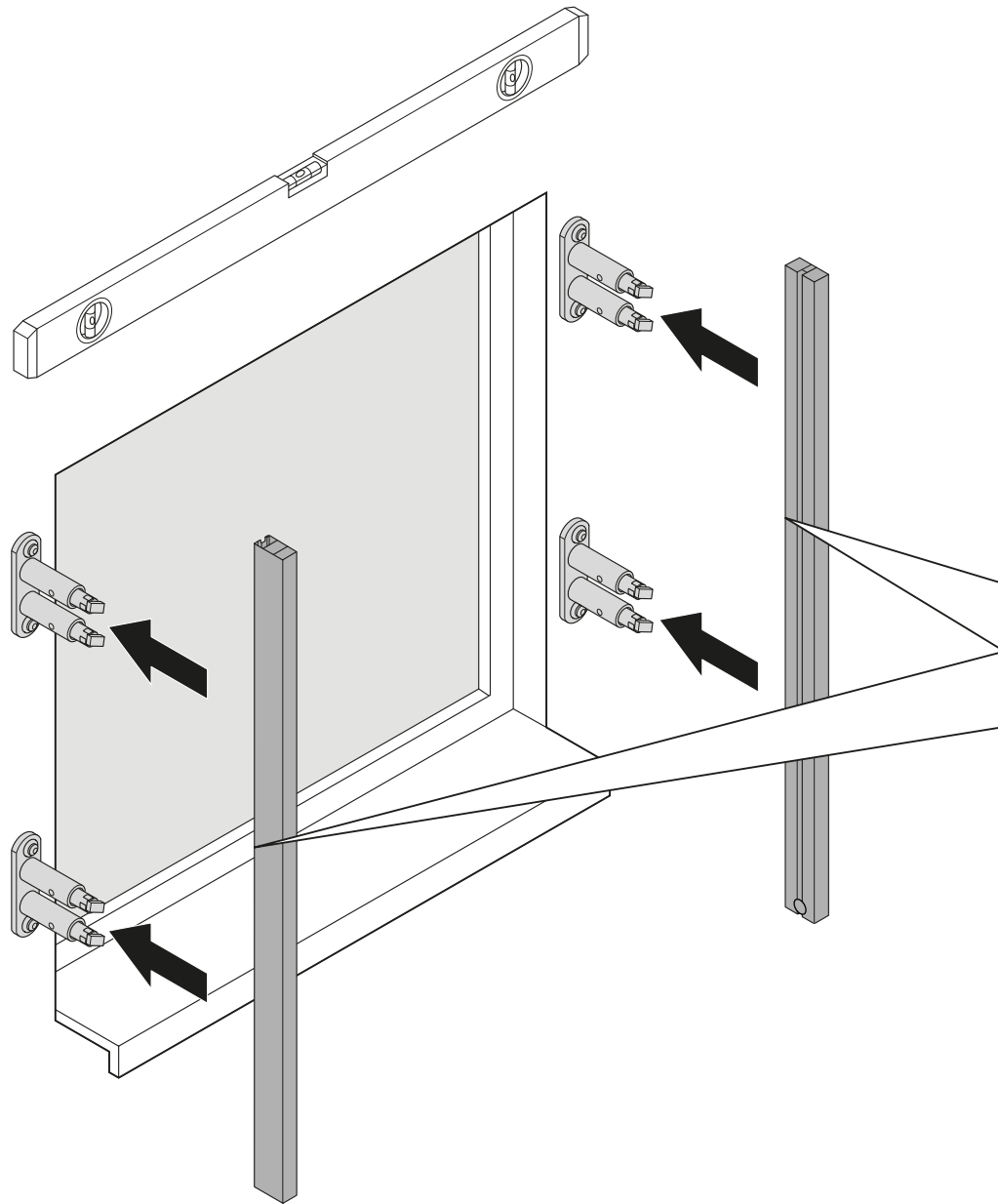
Raffstorehöhe	Anzahl Abstandshalter pro Führungsschiene
bis 2.000 mm	2 Stück
bis 3.500 mm	3 Stück
bis 5.000 mm	4 Stück



Abstandshalter auf Montagegrund befestigen



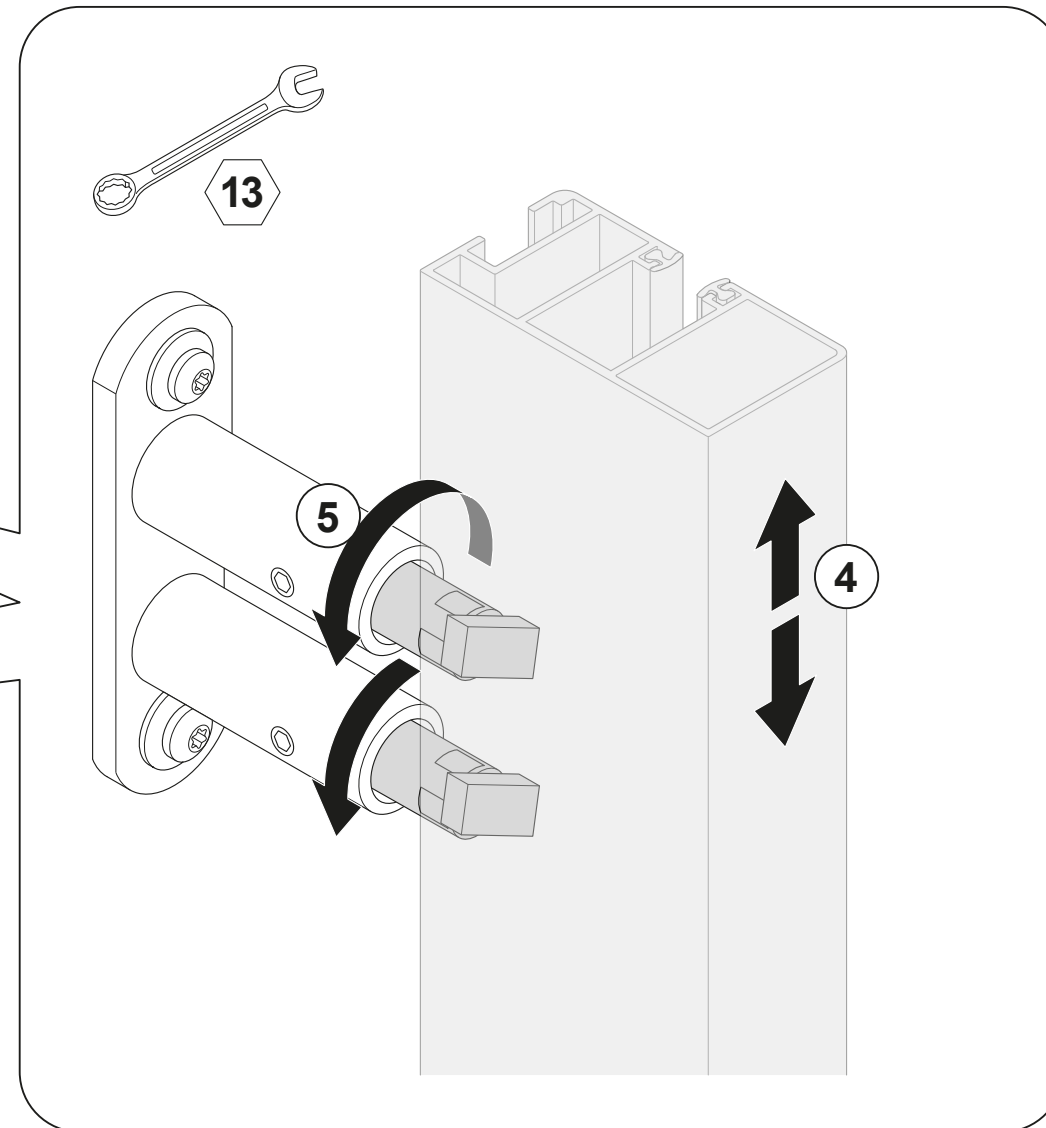
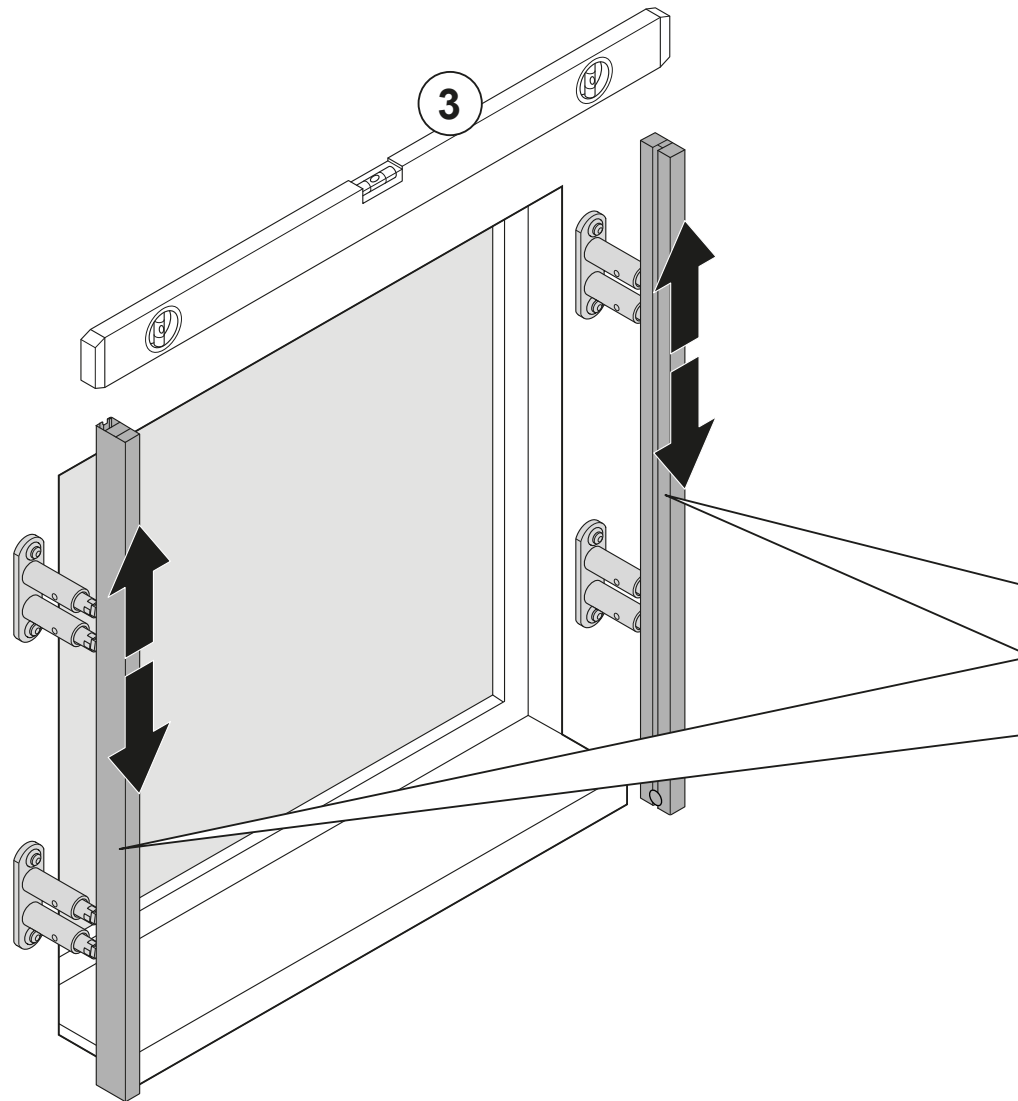
Führungsschiene einsetzen



Führungsschiene einsetzen



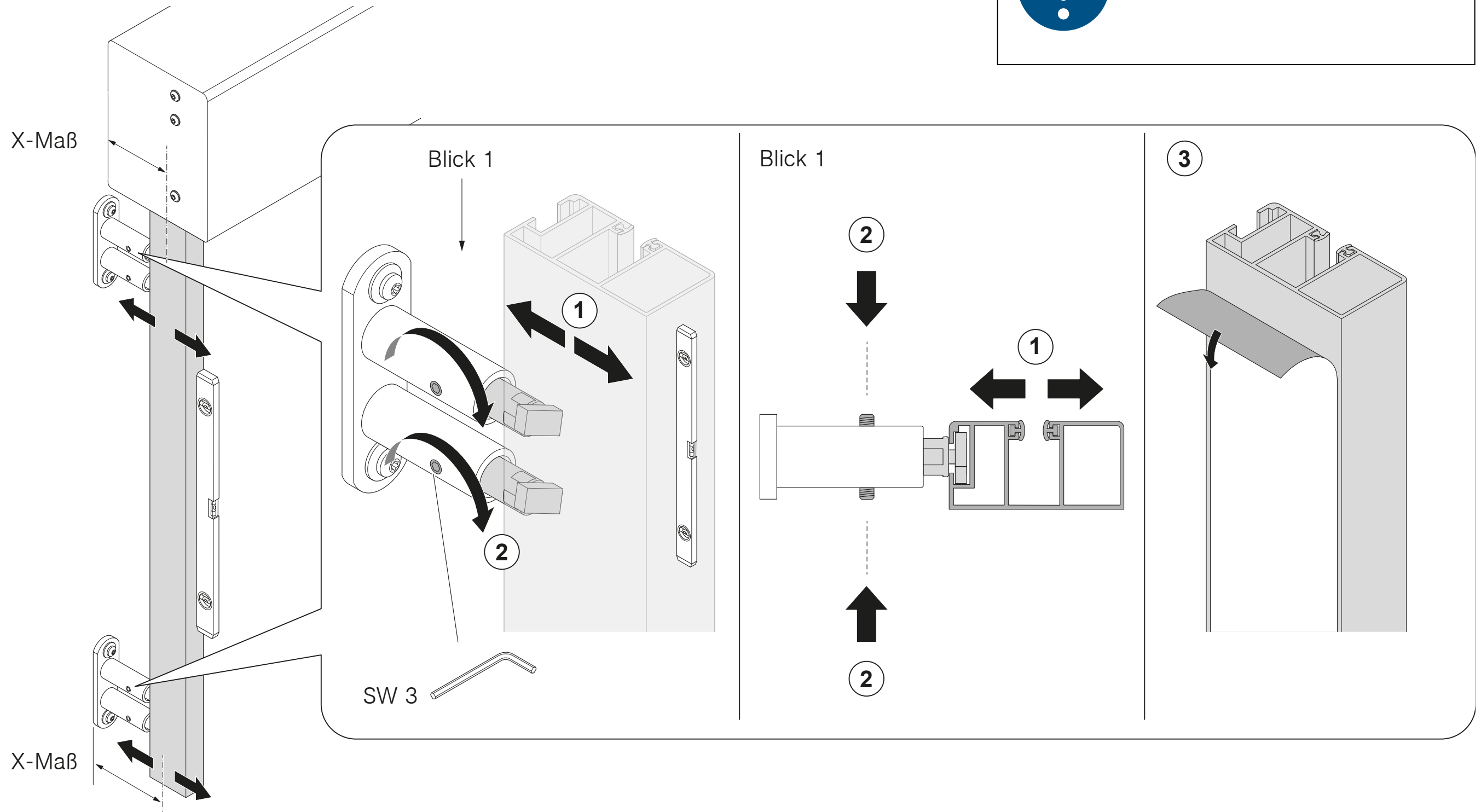
Unterkante Führungsschiene
siehe auch Seite 15



Führungsschiene ausrichten, vertikal

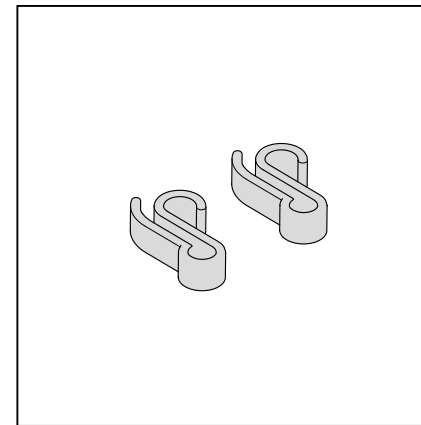
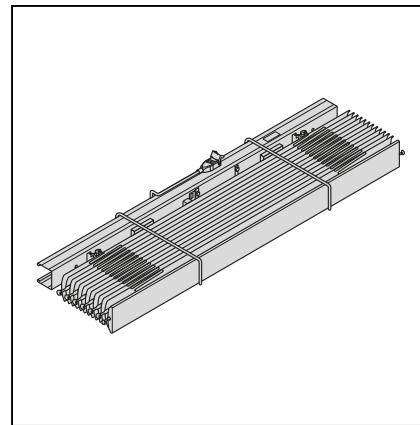


X-Maß: siehe Seite 10

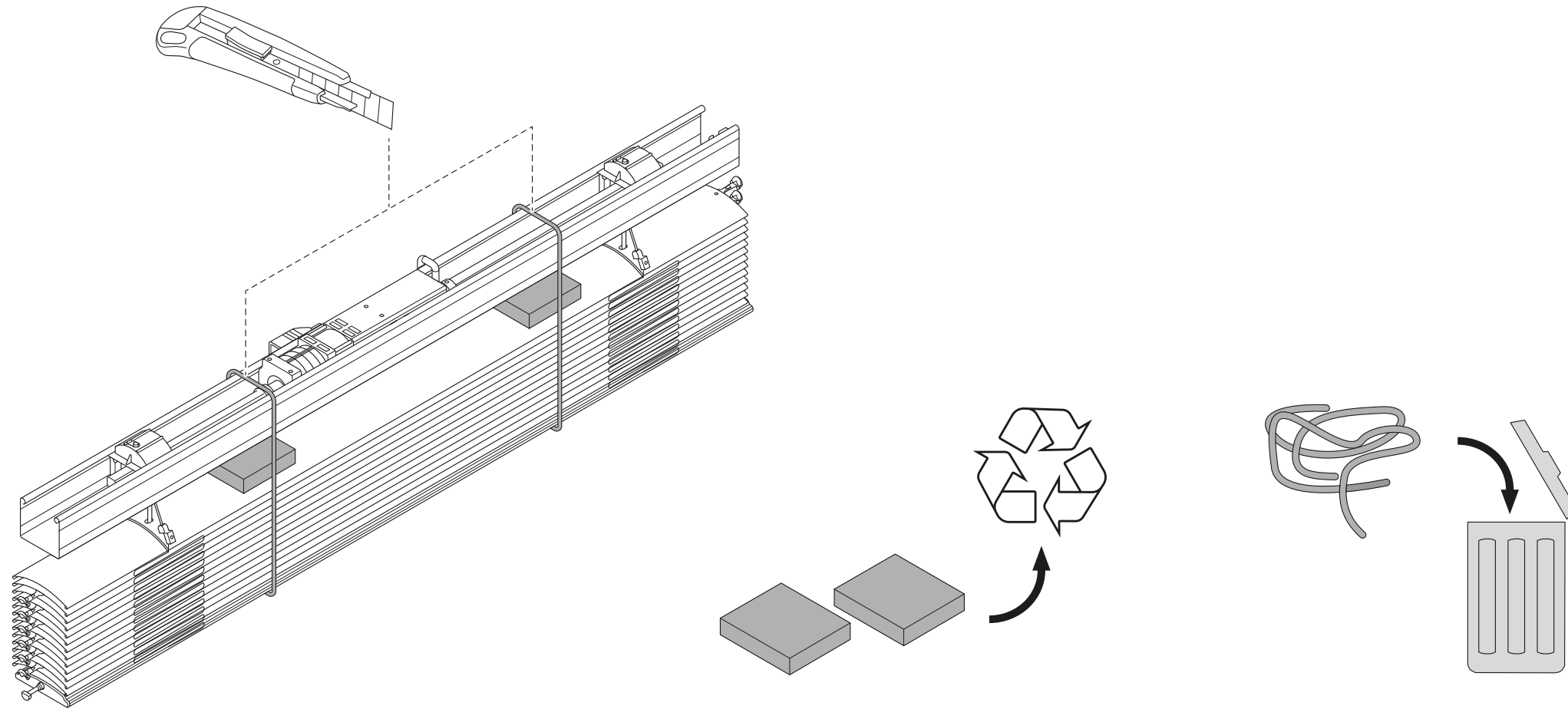


3

Raffstorepaket einhängen



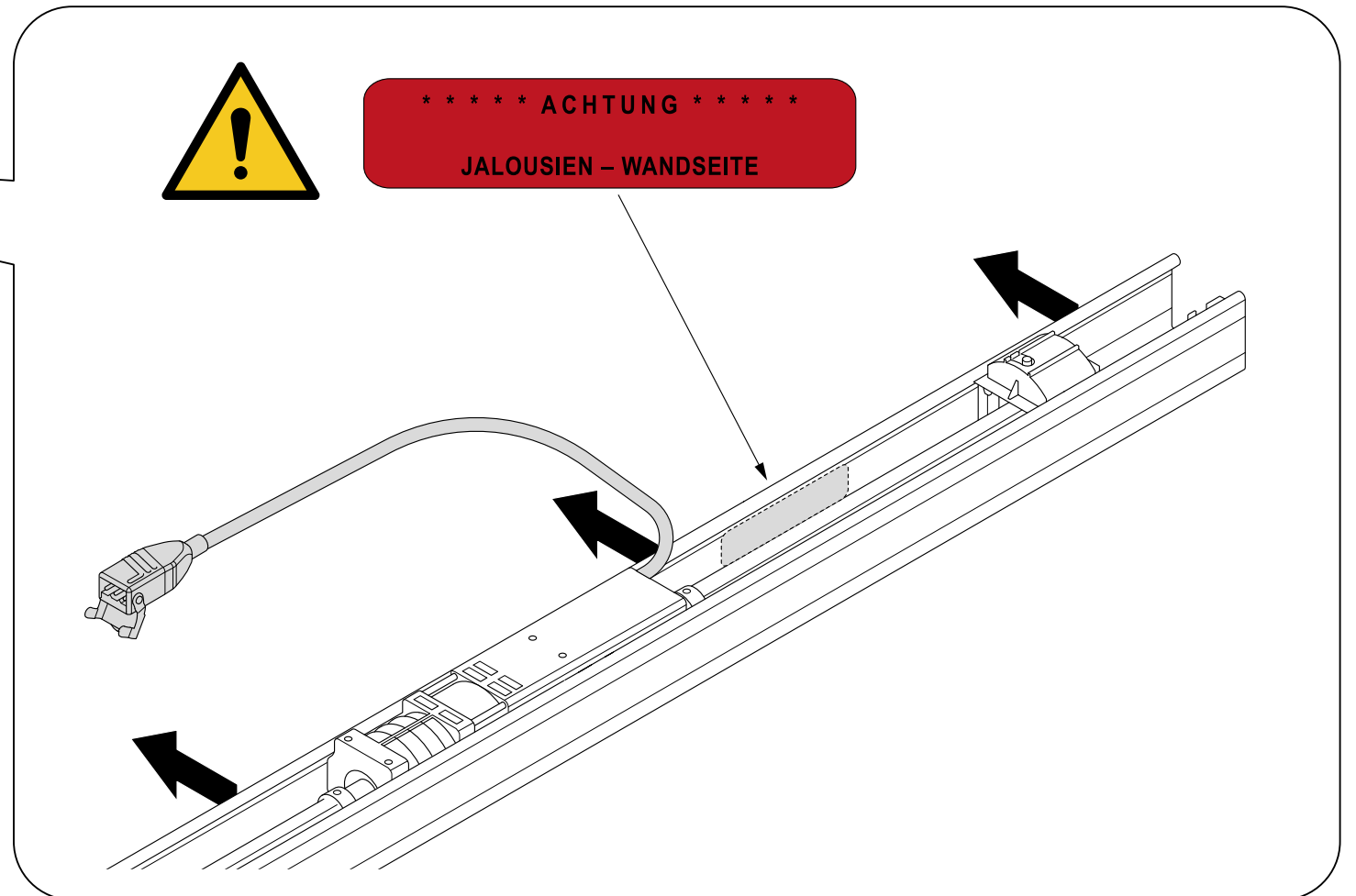
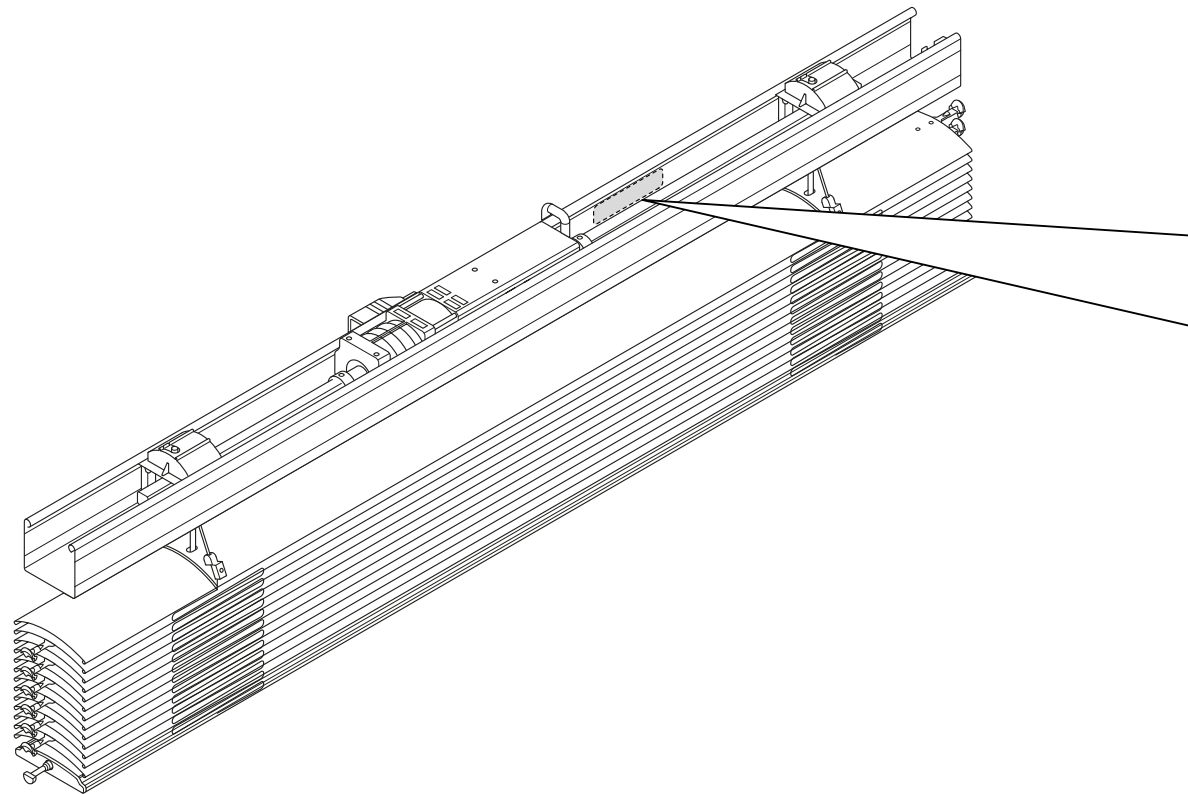
Oberschiene mit Raffstore vorbereiten



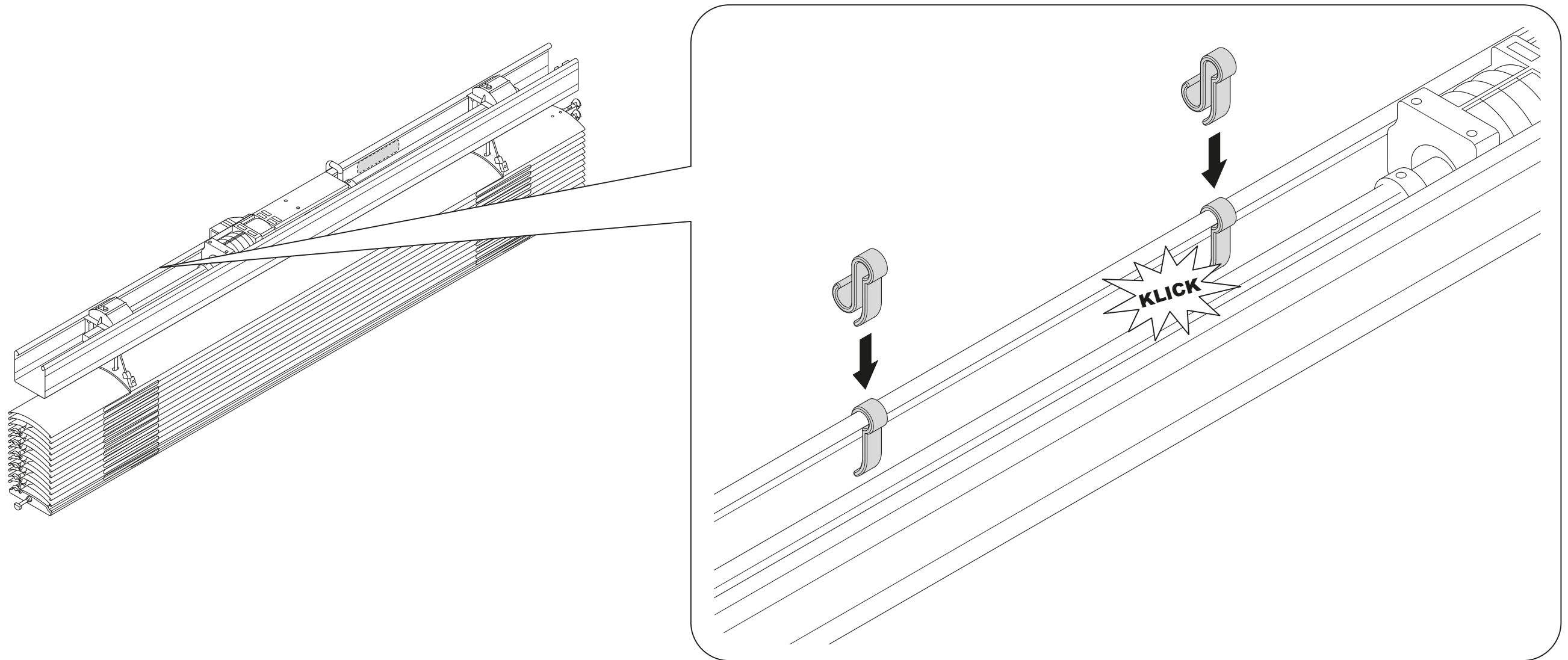
Oberschiene mit Raffstore vorbereiten



Fenster- bzw. Wandseite beachten!



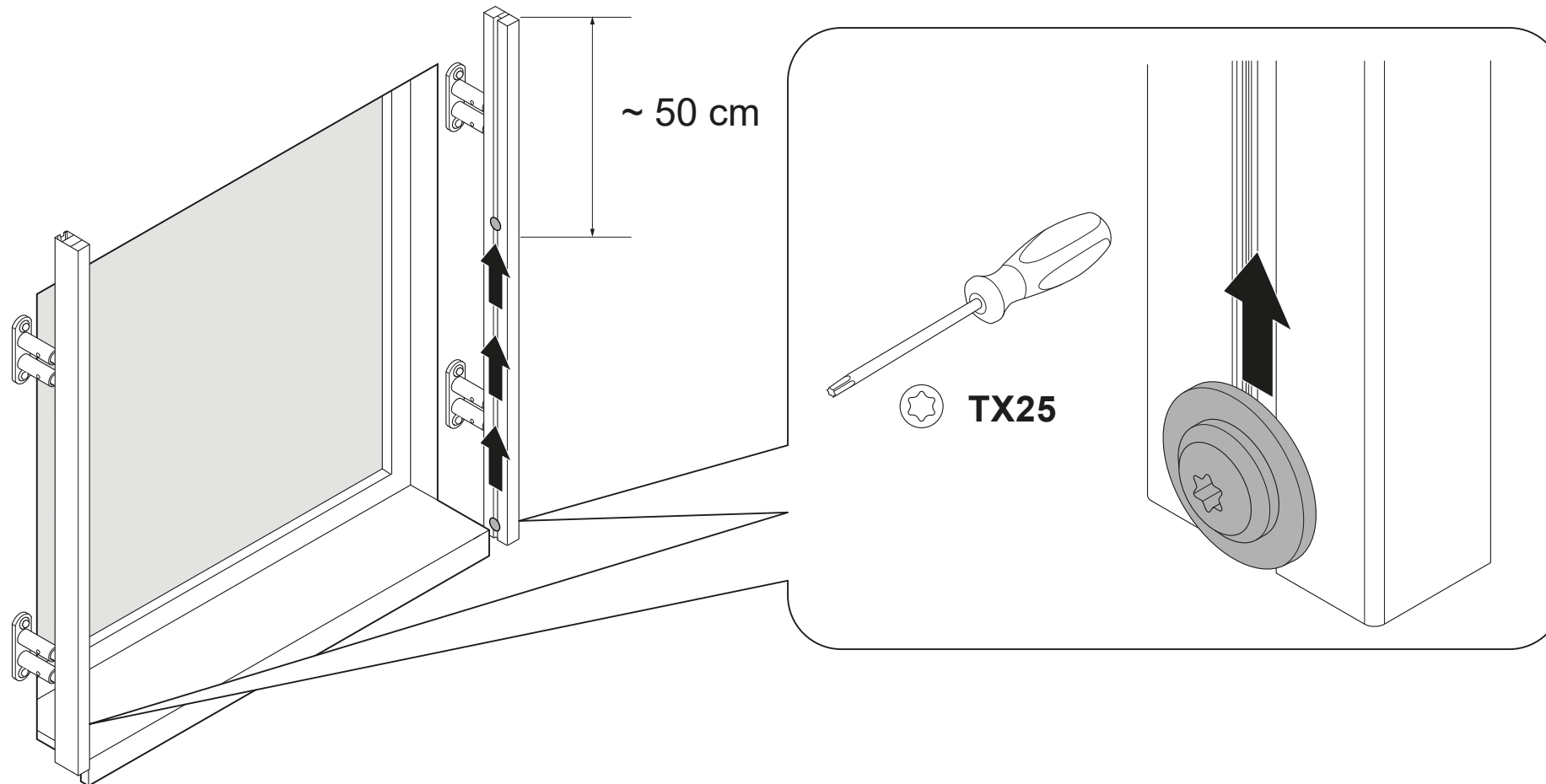
Oberschiene mit Raffstore vorbereiten



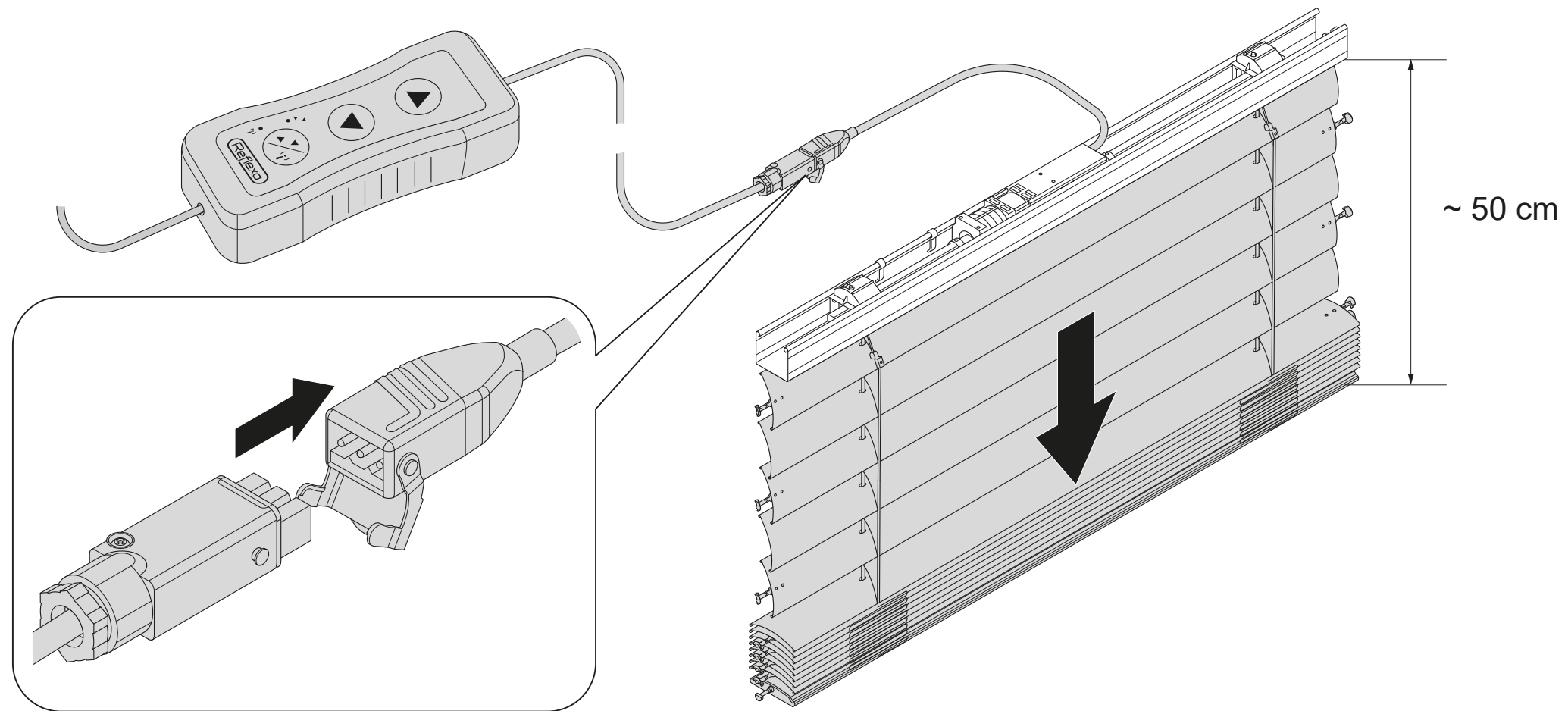
Oberschiene mit Raffstore in Führungsschiene einsetzen



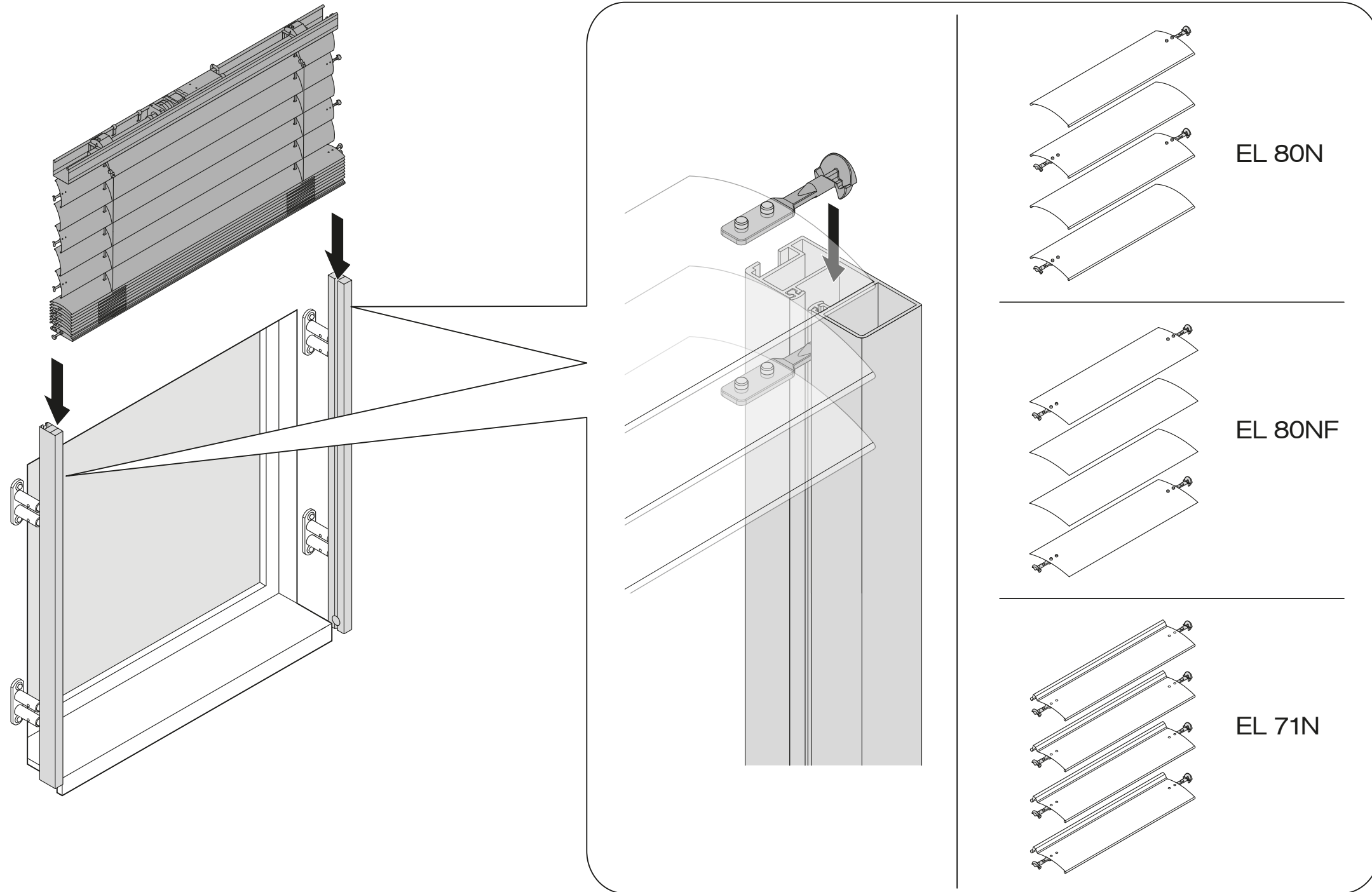
Achtung! Um den Raffstore gegen unkontrolliertes Herabfahren zu sichern, die Sicherungsschraube nach oben verschieben!



Oberschiene mit Raffstore in Führungsschiene einsetzen

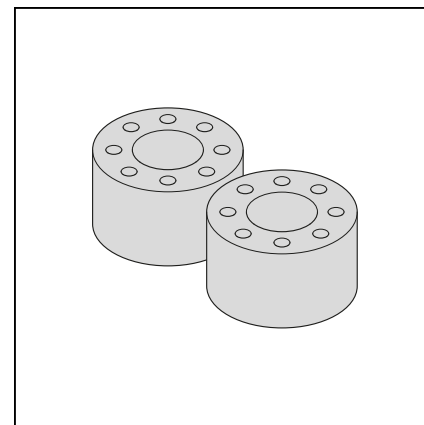
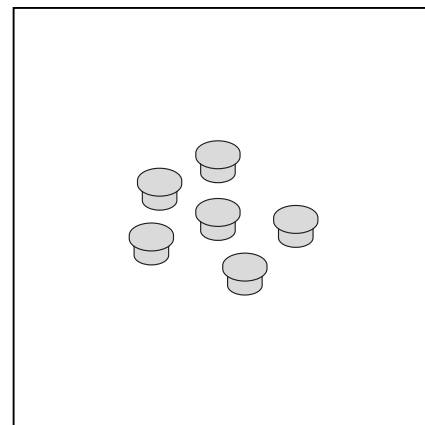
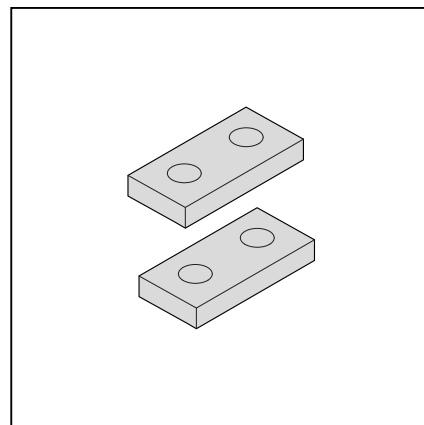
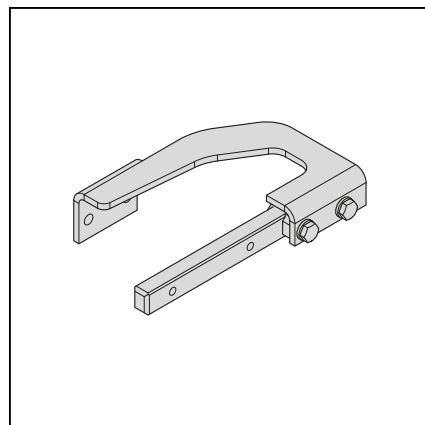
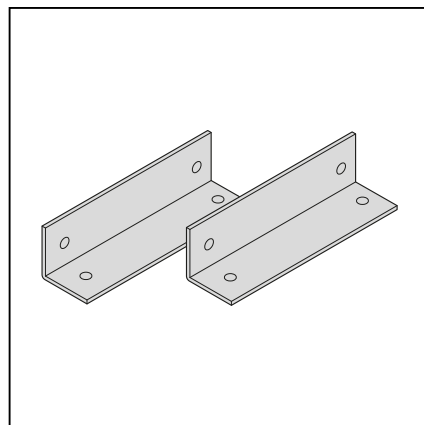
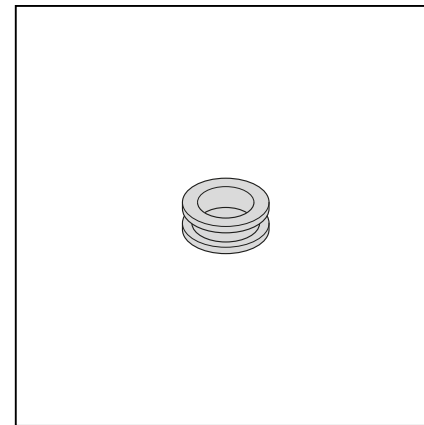
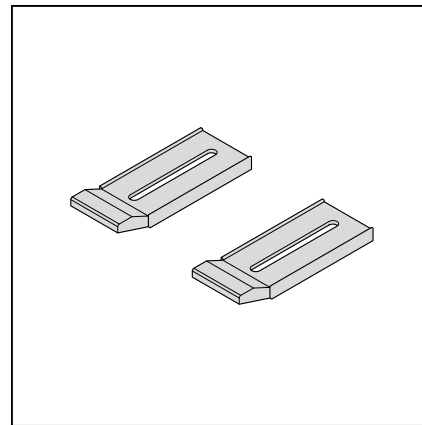
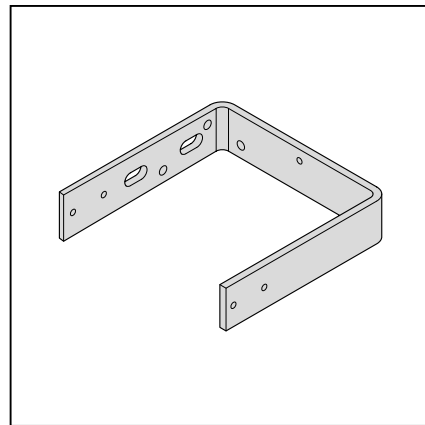
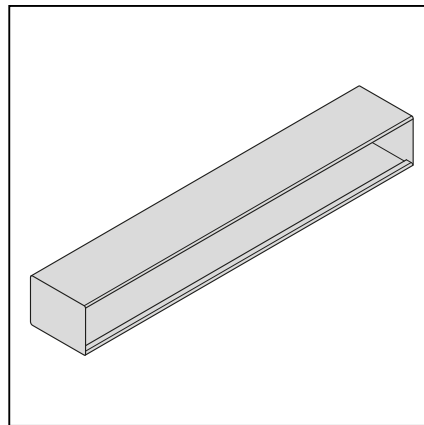


Oberschiene mit Raffstore in Führungsschiene einsetzen

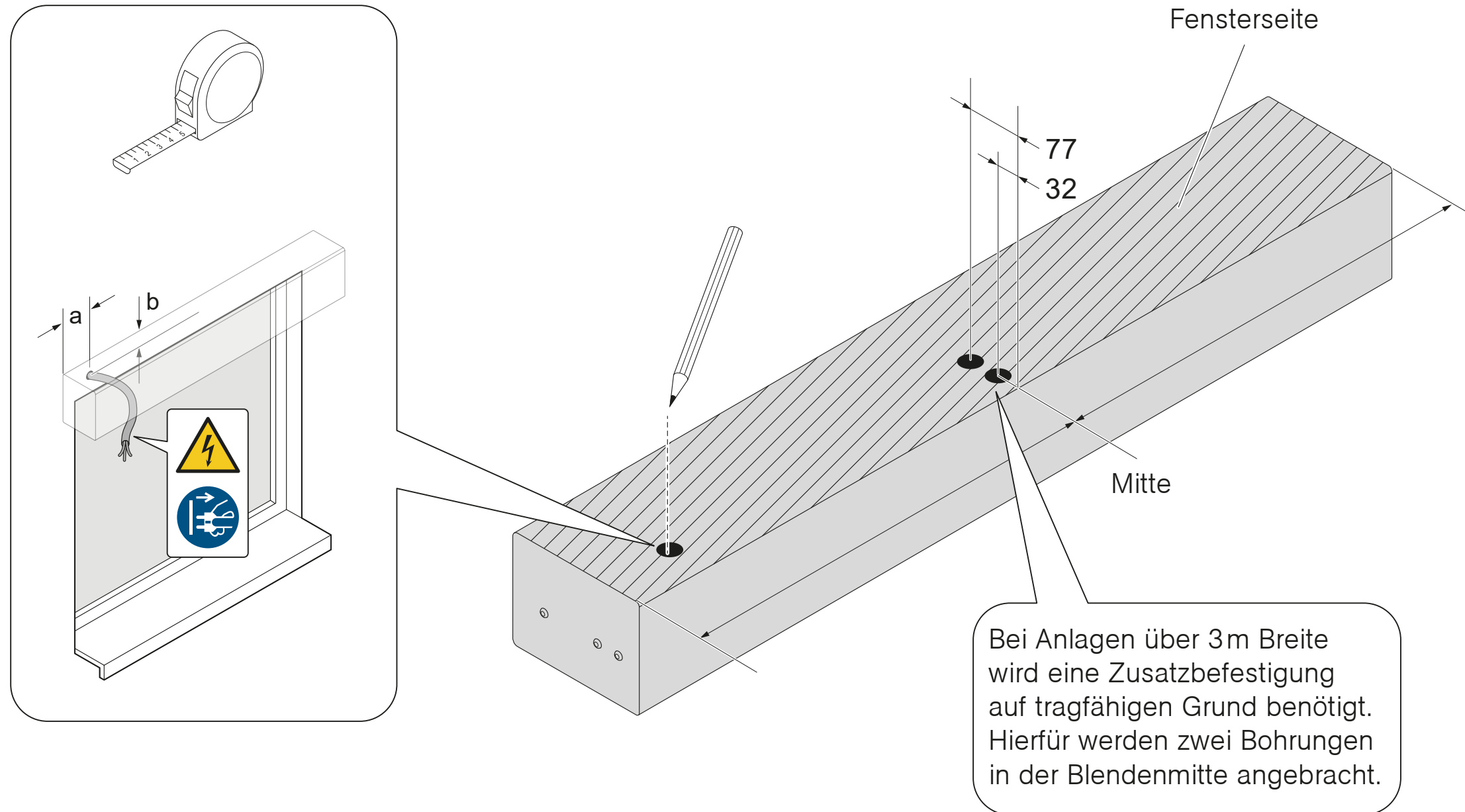


4

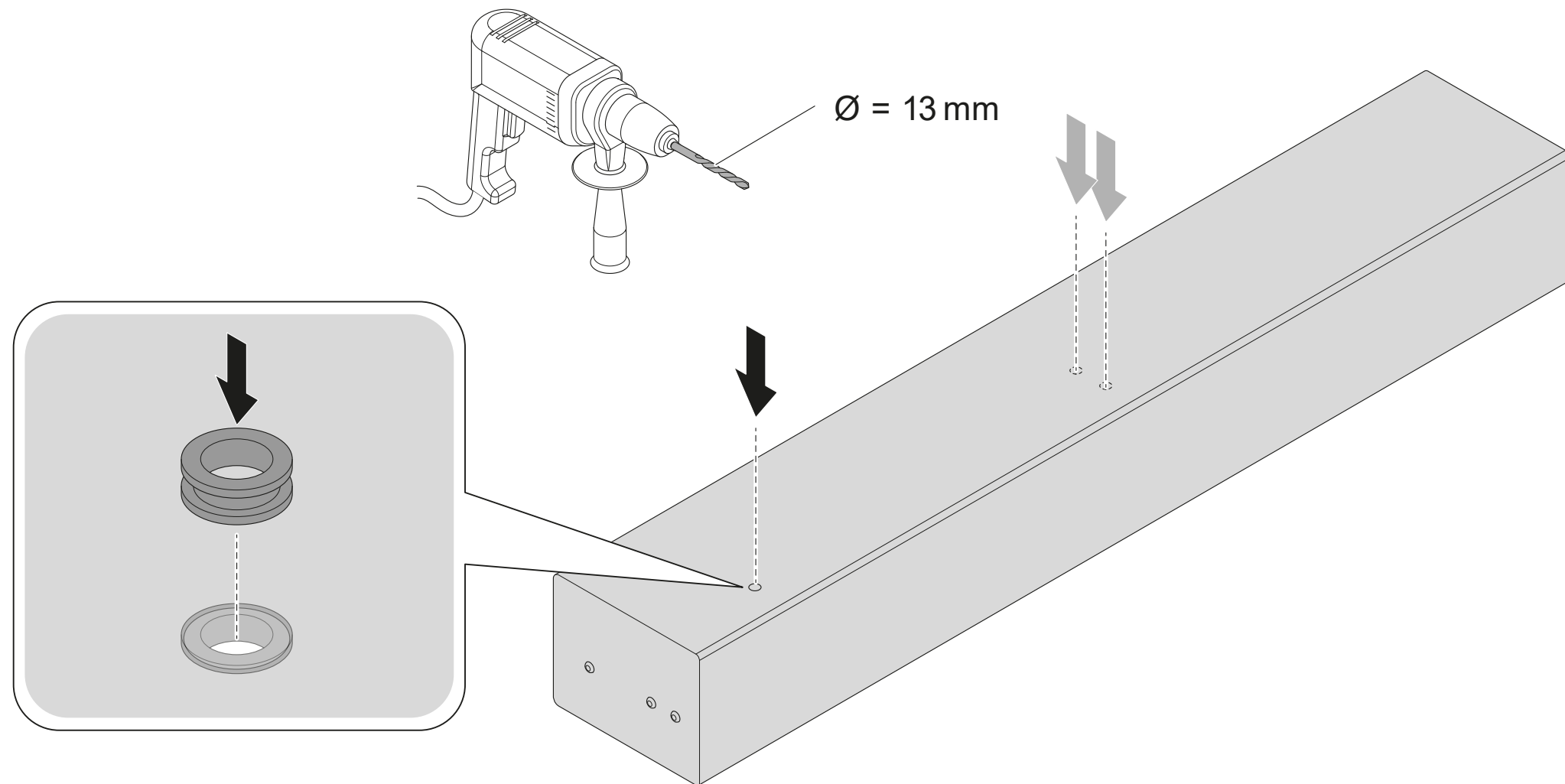
Blende befestigen



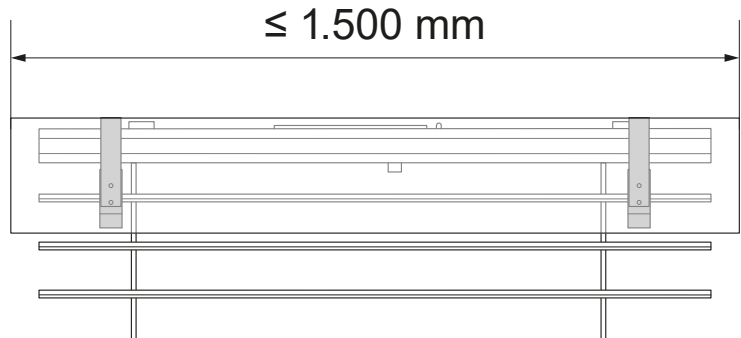
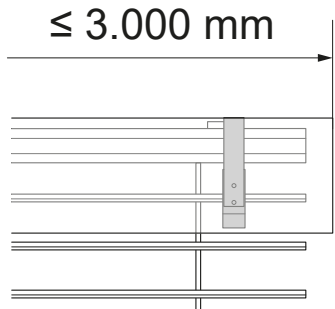
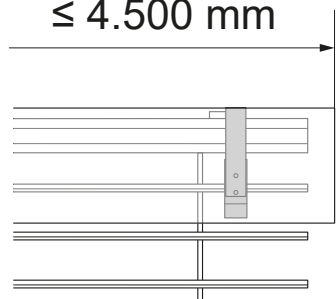
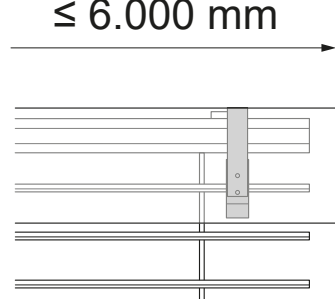
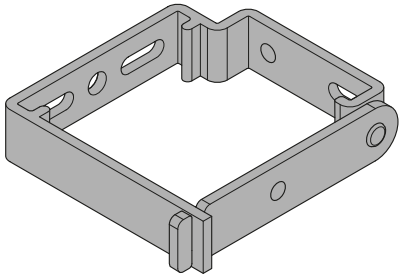
Bohrung für den Elektroanschluss auf Blende anzeichnen



Bohrungen für Elektroanschluss und Zusatzbefestigung



Anzahl der Oberschiententräger im Verhältnis zur Anlagenbreite

	 <p style="text-align: center;">$\leq 1.500 \text{ mm}$</p>	 <p style="text-align: center;">$\leq 3.000 \text{ mm}$</p>	 <p style="text-align: center;">$\leq 4.500 \text{ mm}$</p>	 <p style="text-align: center;">$\leq 6.000 \text{ mm}$</p>
	<p>2 x</p>	<p>3 x</p>	<p>4 x</p>	<p>5 x</p>

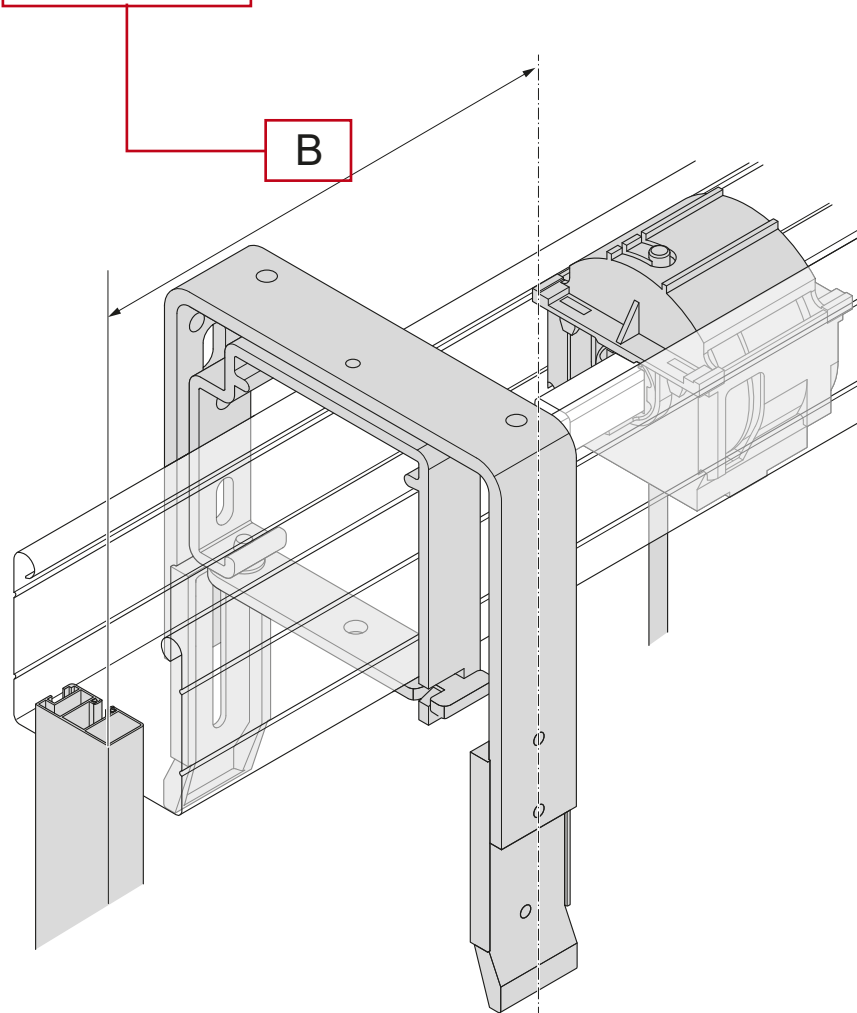
Maßbezüge der Trägerelement



Bei mehr als zwei Trägern diese ausmitteln, jedoch mind. 85 mm neben einer Bandspule.

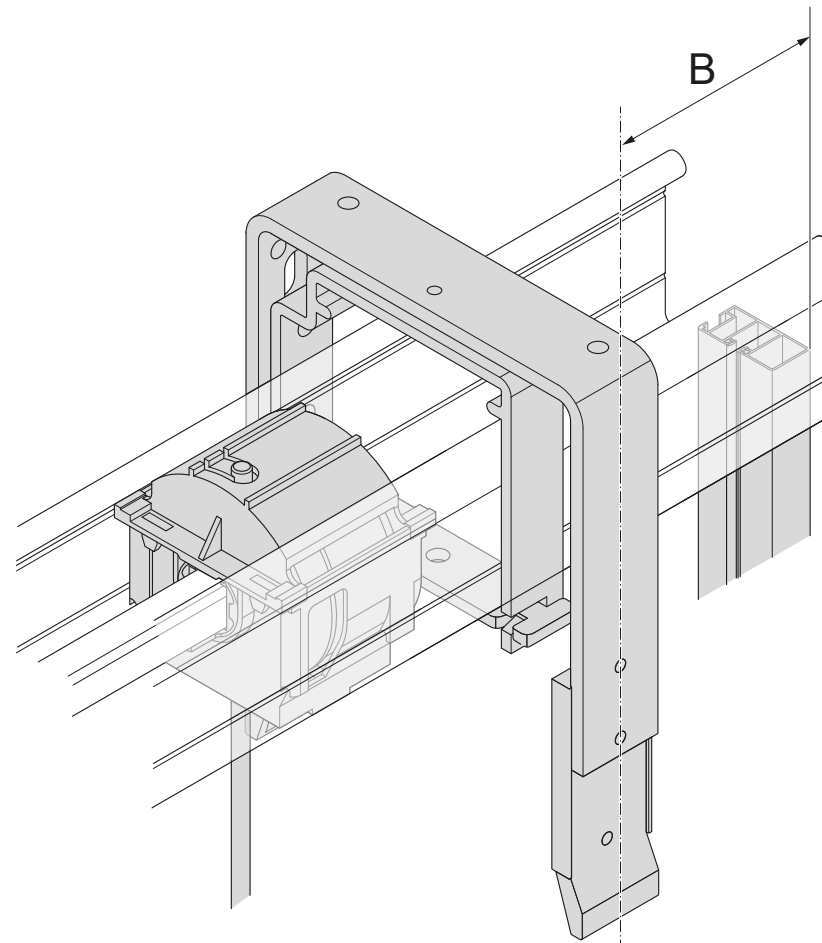
EL 80N, EL 71N

Lamellenlänge (in mm)	≤ 740	> 740
Maß B (in mm)	150	100



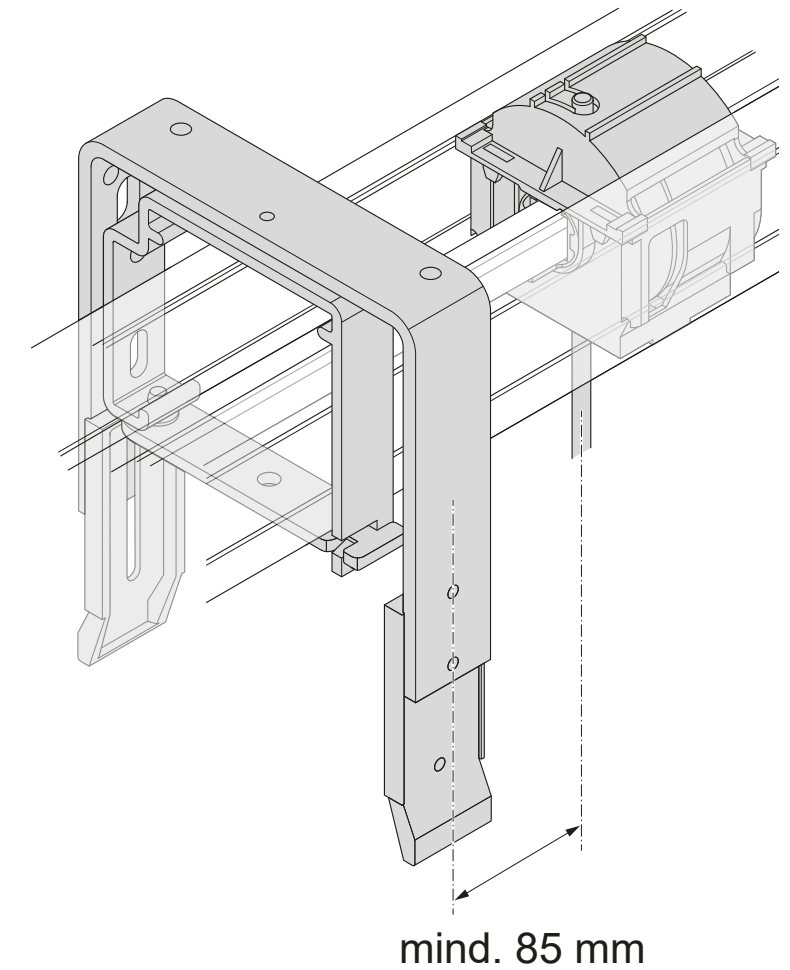
EL 80NF • Anlagenhöhe ≤ 2.750 mm

Lamellenlänge (in mm)	≤ 800	> 800
Maß B (in mm)	140	100

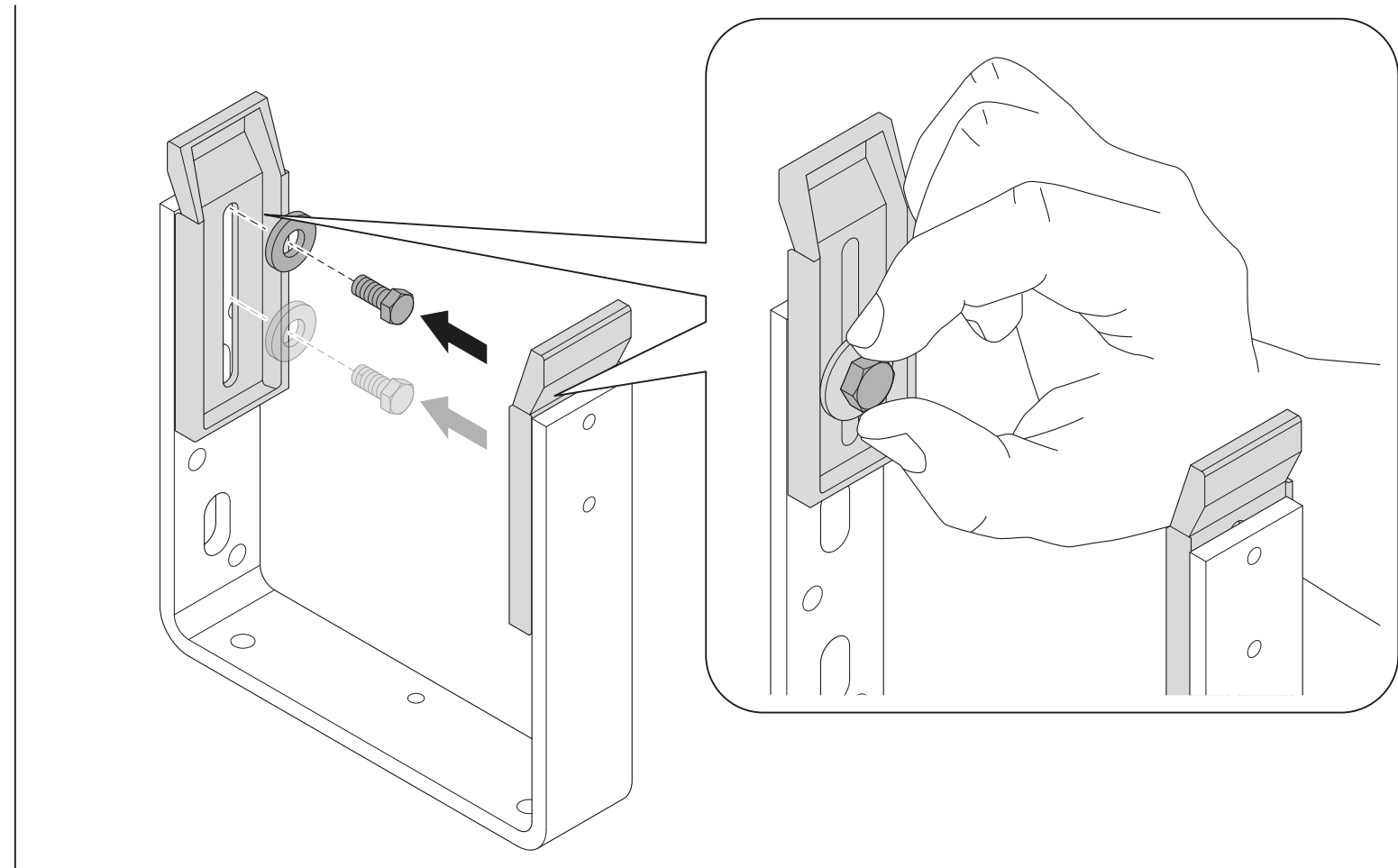
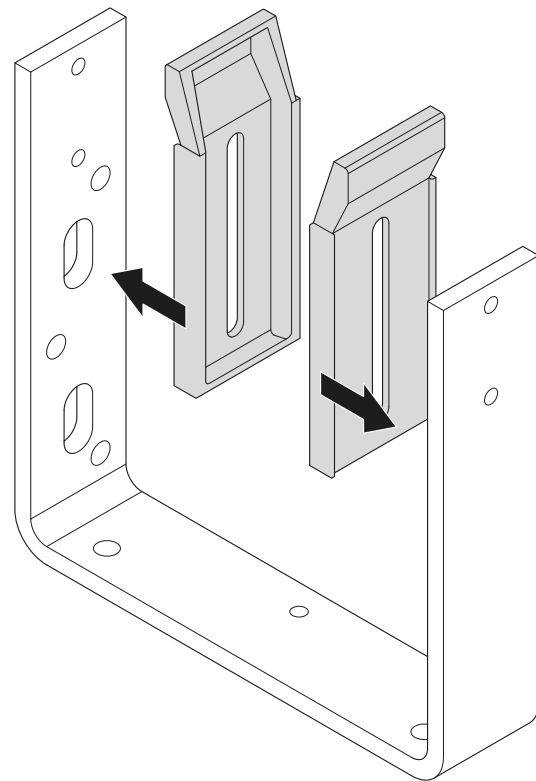


EL 80NF • Anlagenhöhe > 2.750 mm

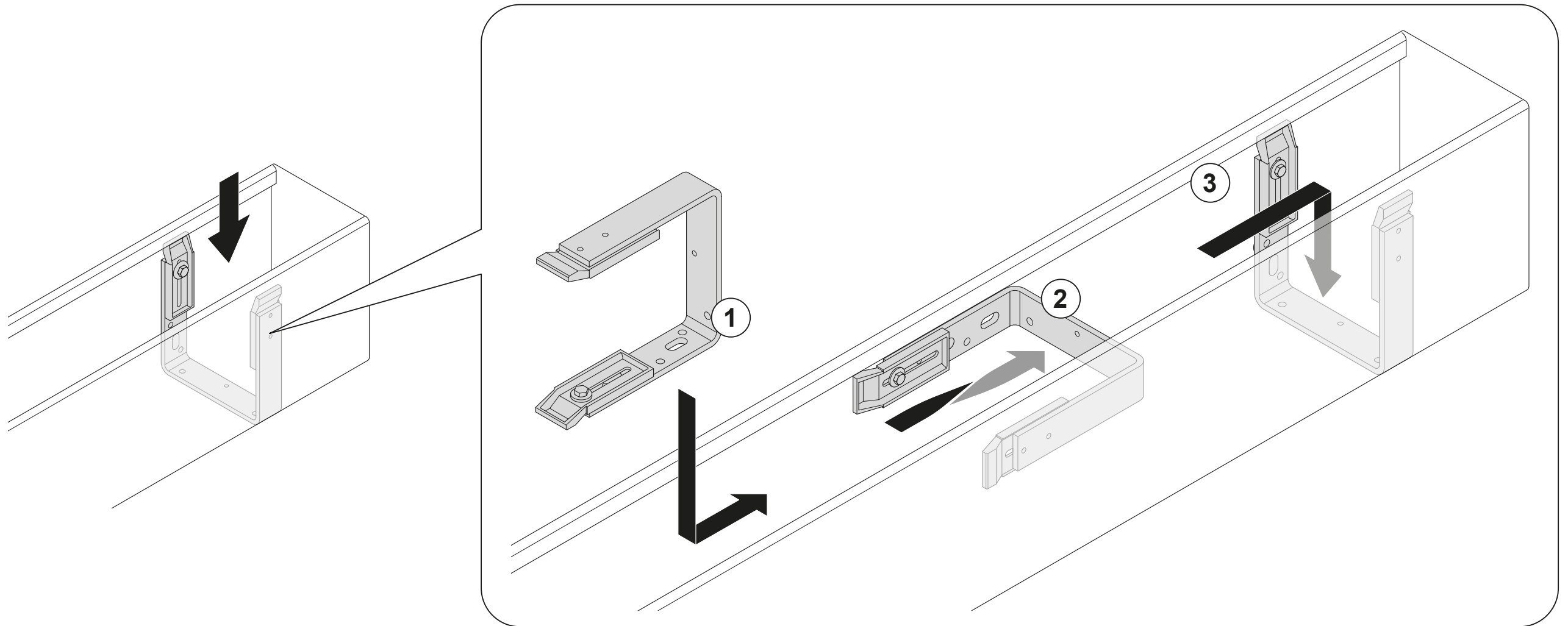
Lamellenlänge (in mm)	≤ 650	> 650
Maß B (in mm)	140	100



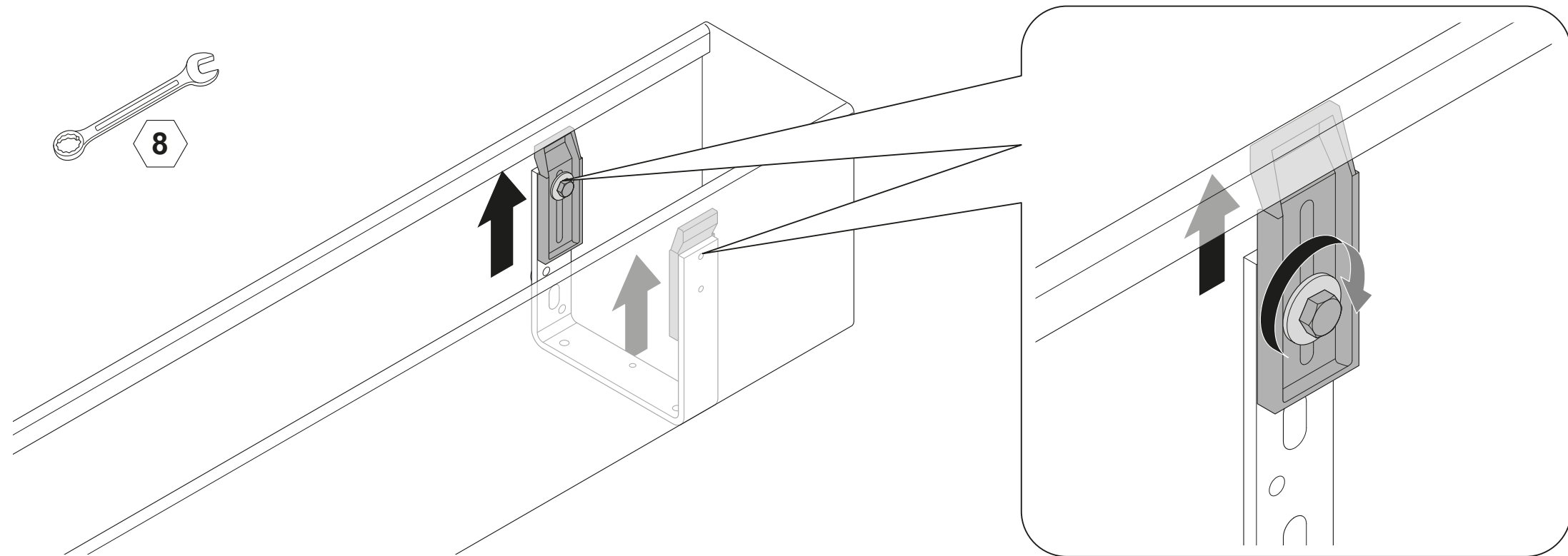
Versteifungsbügel anbringen



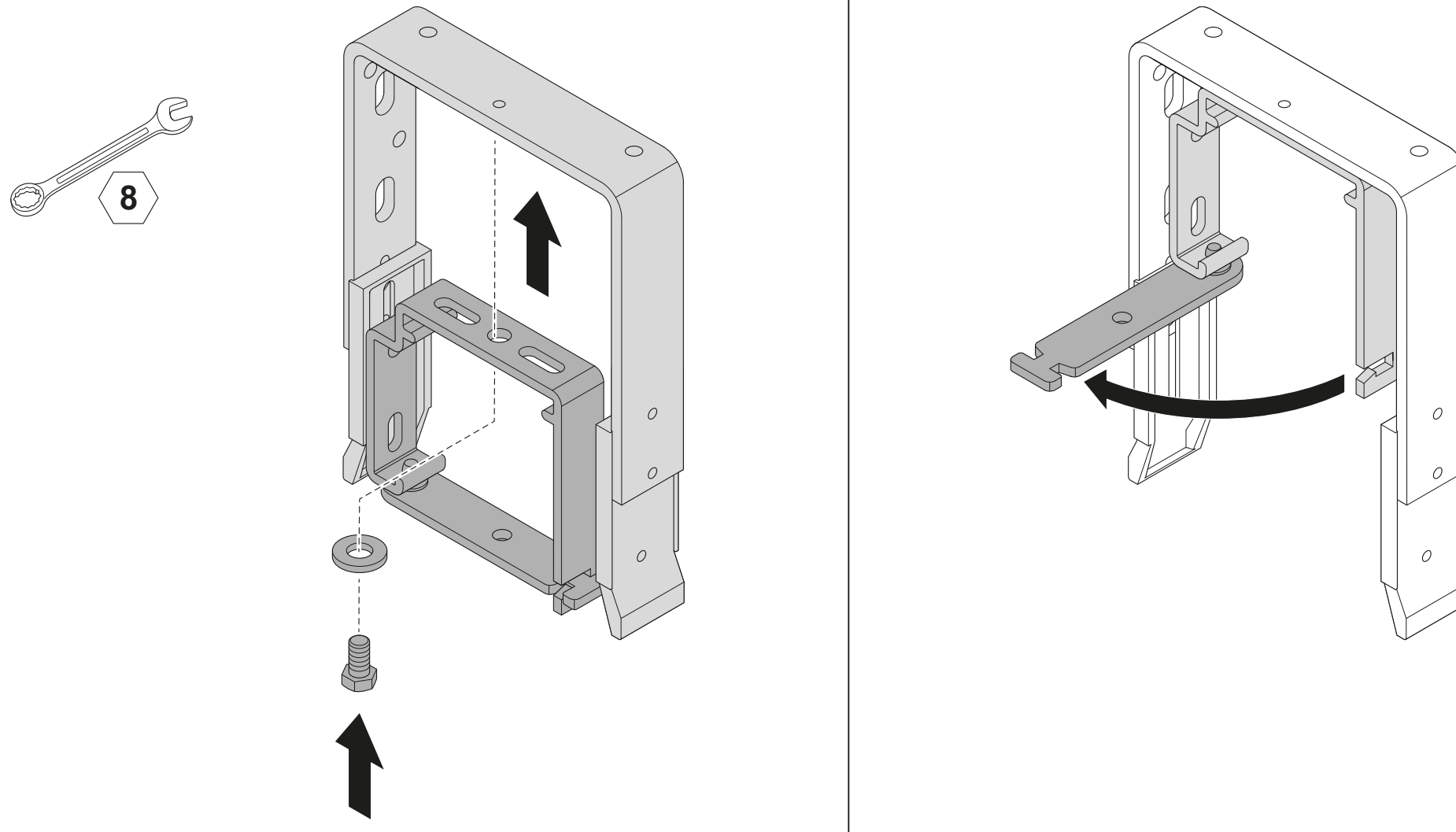
Versteifungsbügel anbringen



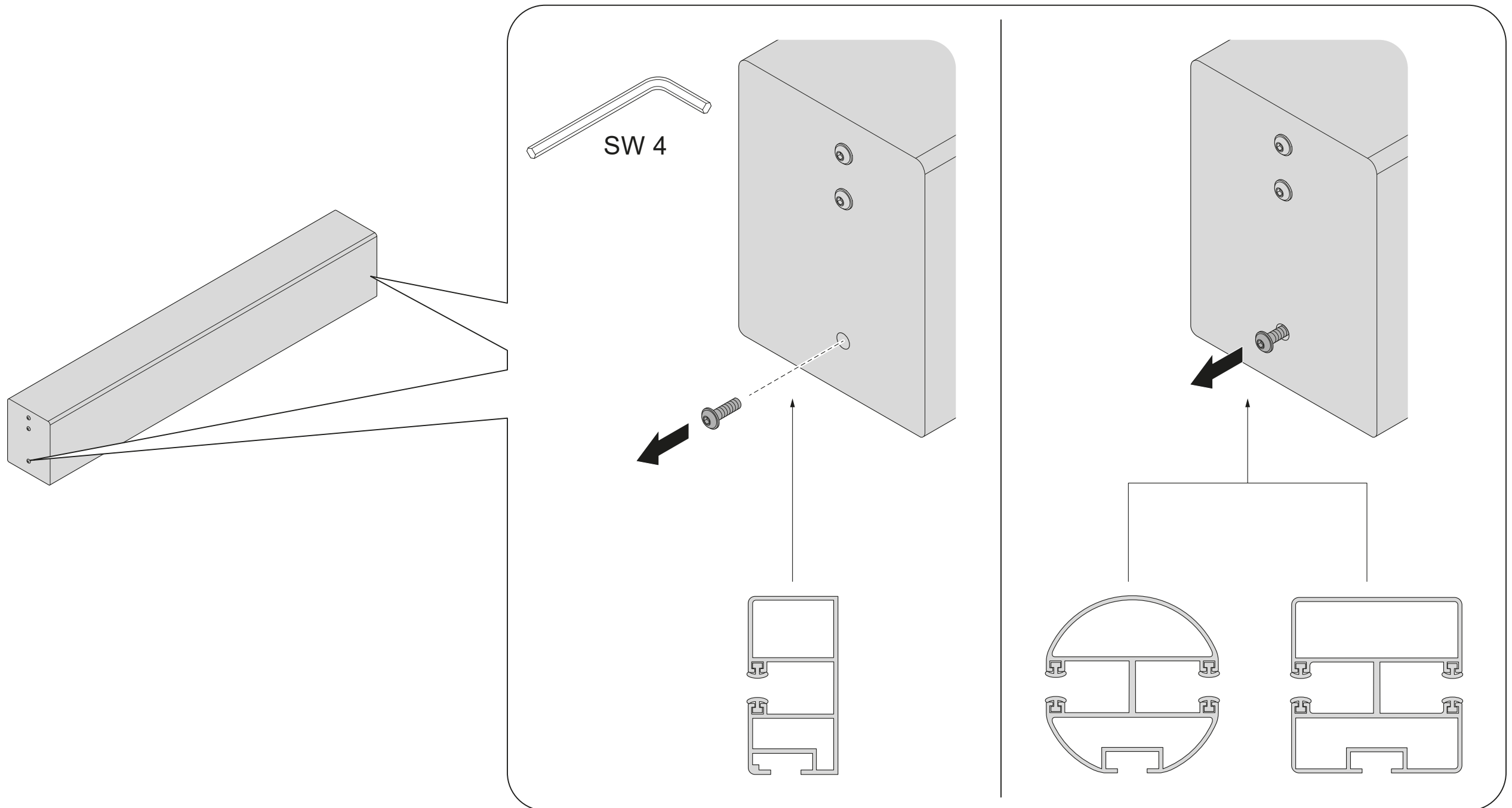
Versteifungsbügel anbringen



Oberschienenenträger an Blende/Versteifungsbügel schrauben



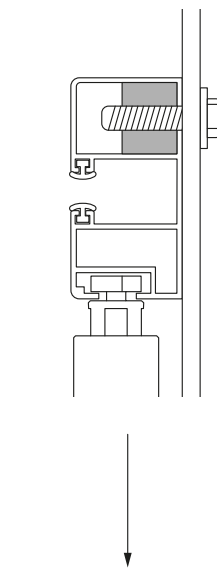
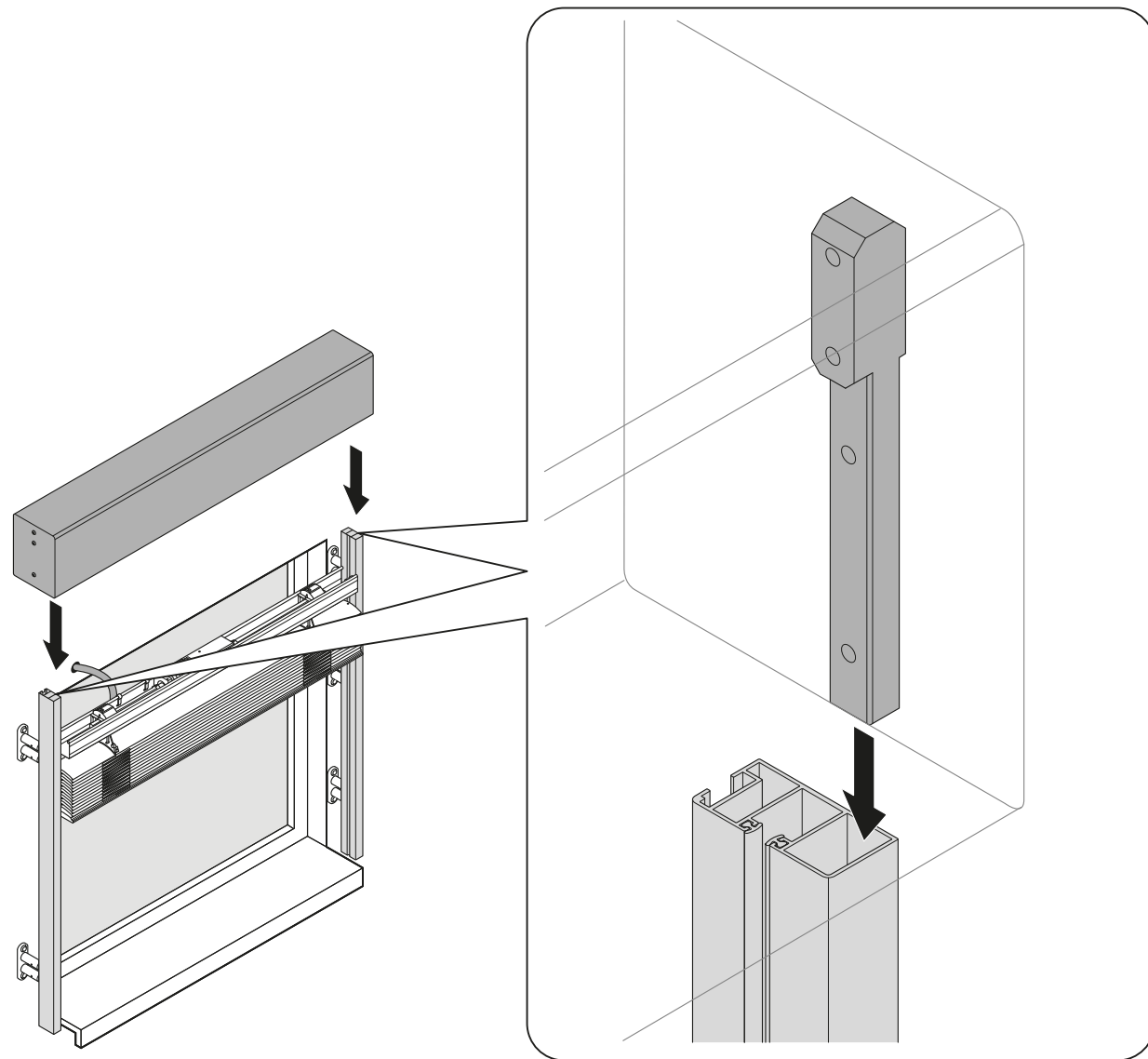
Blendenmontage bei innen liegender Führungsschiene



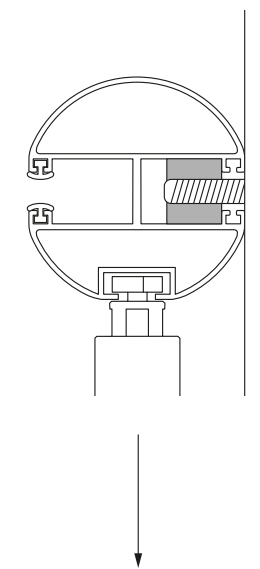
Blendenmontage bei innen liegender Führungsschiene



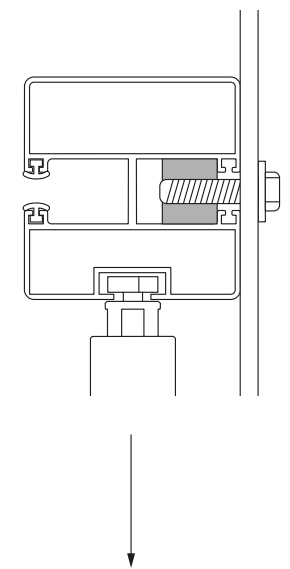
Kabel durch Bohrung führen. Auf sorgfältige Kabelführung achten. Keine Schlaufen im Antriebs- und Behangbereich. Kabel nicht knicken.



Fensterseite

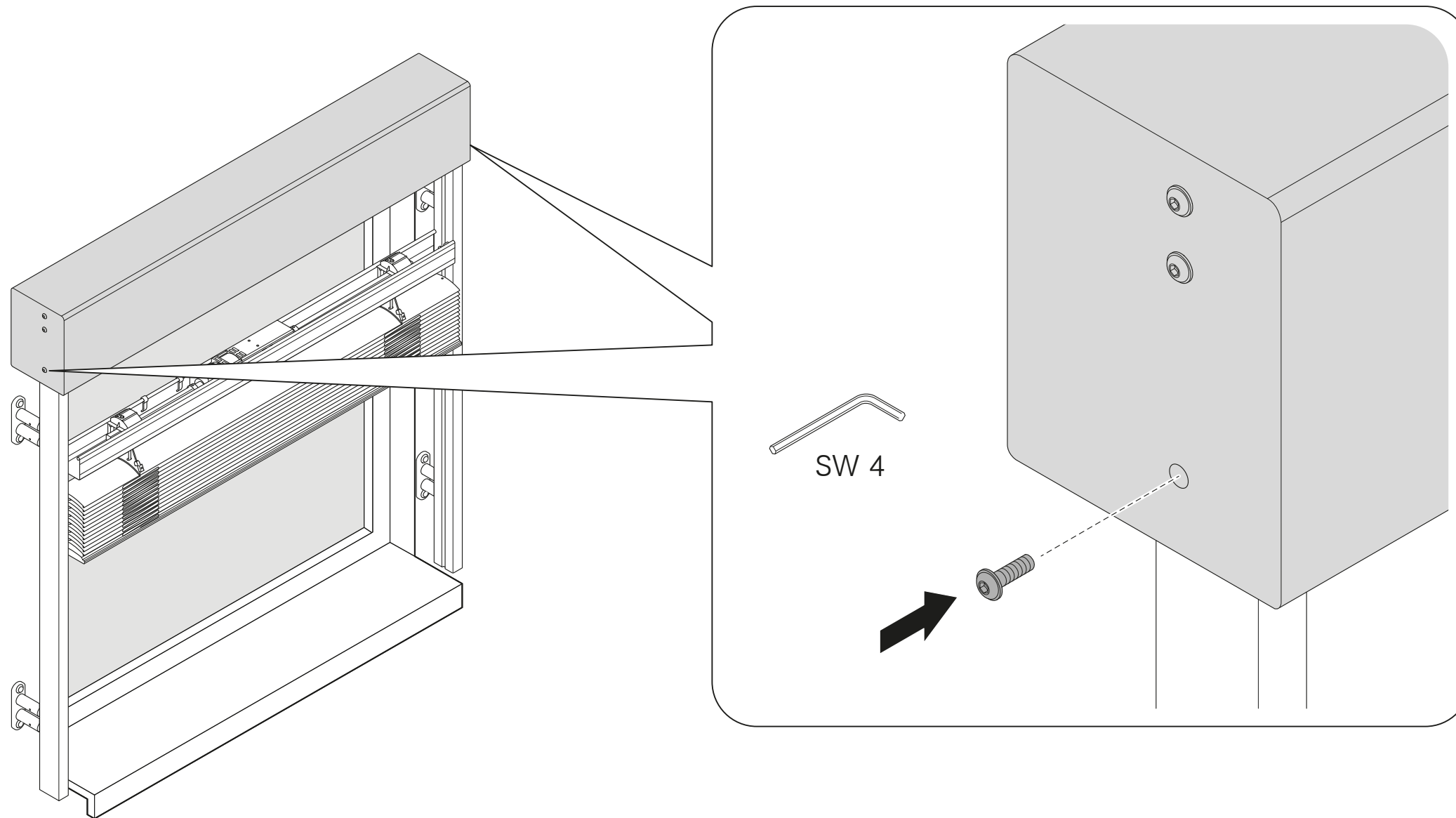


Fensterseite

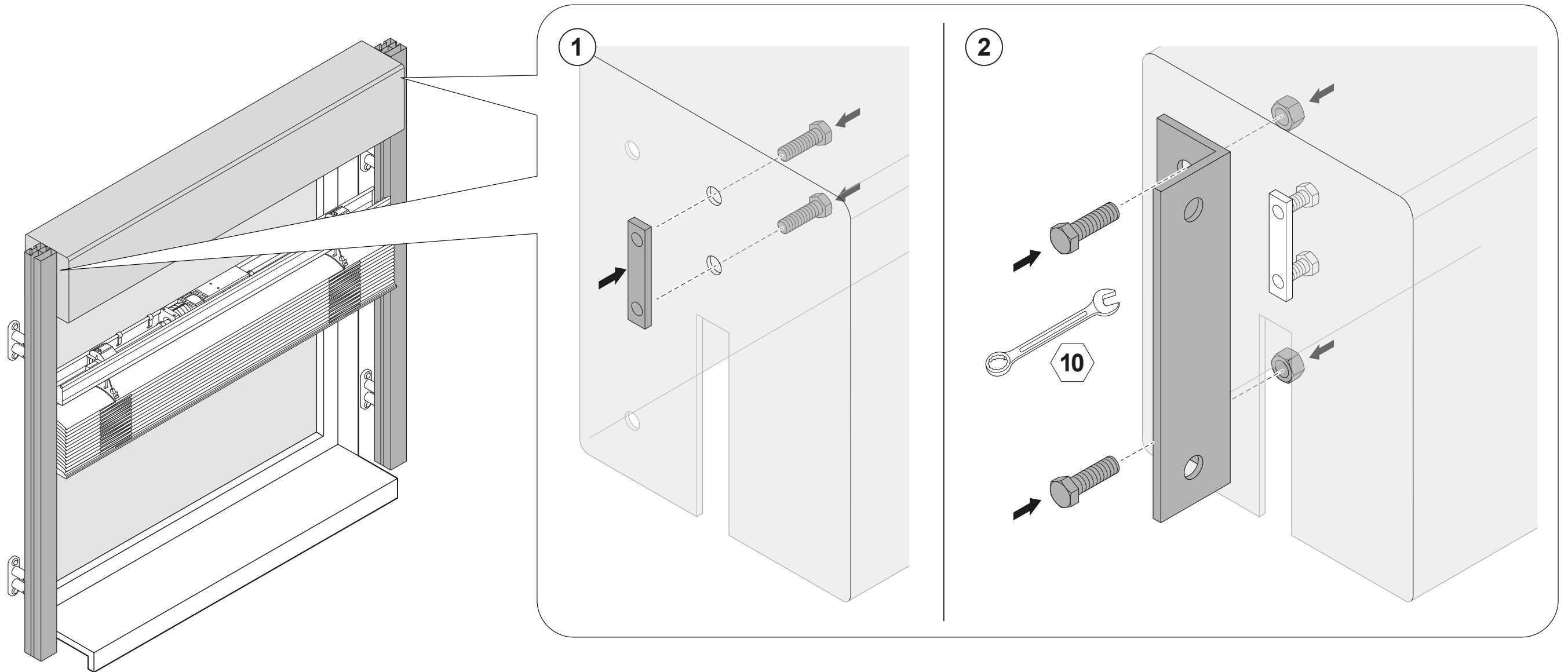


Fensterseite

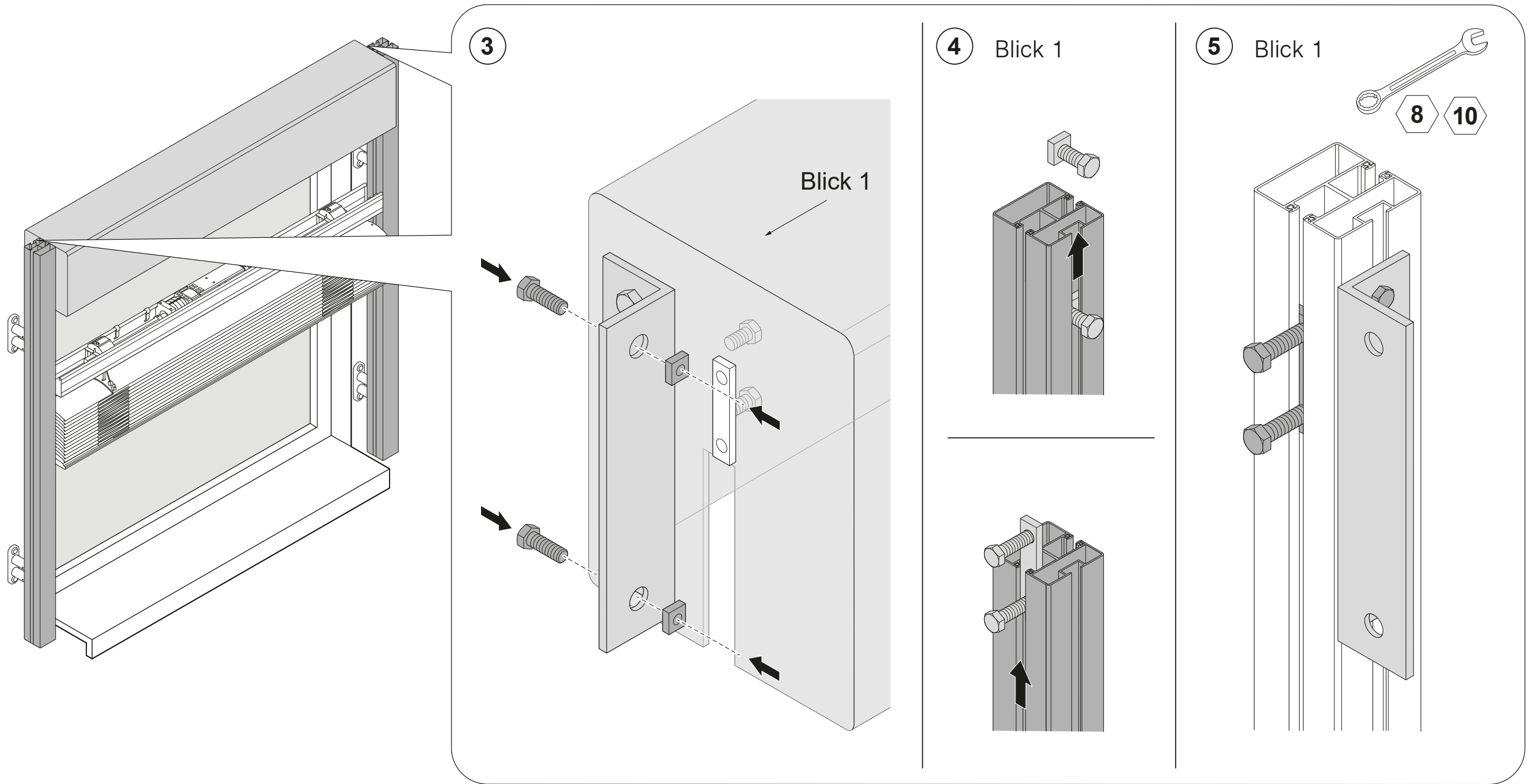
Blendenmontage bei innen liegender Führungsschiene



Blendenmontage bei außen liegender Führungsschiene



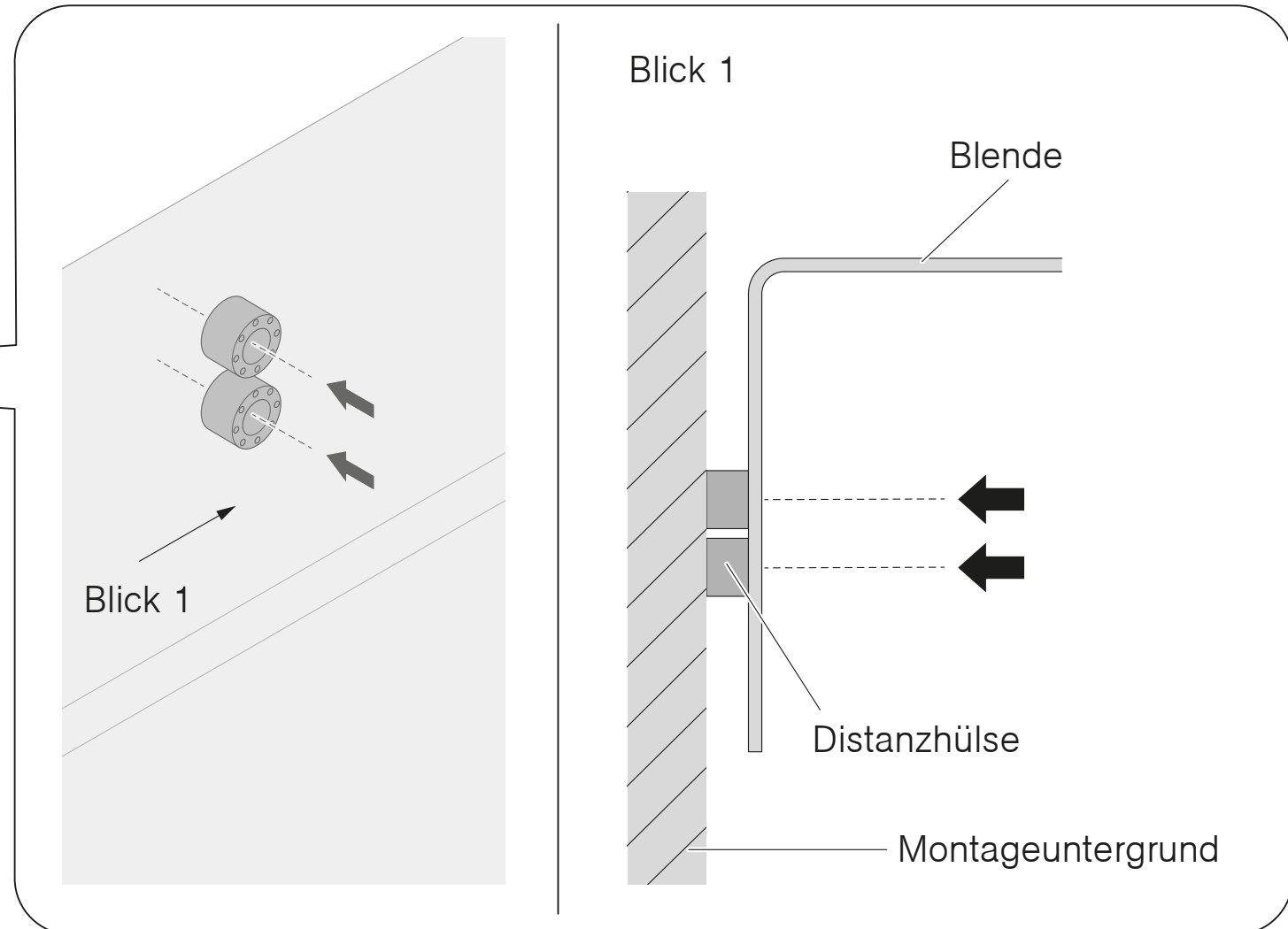
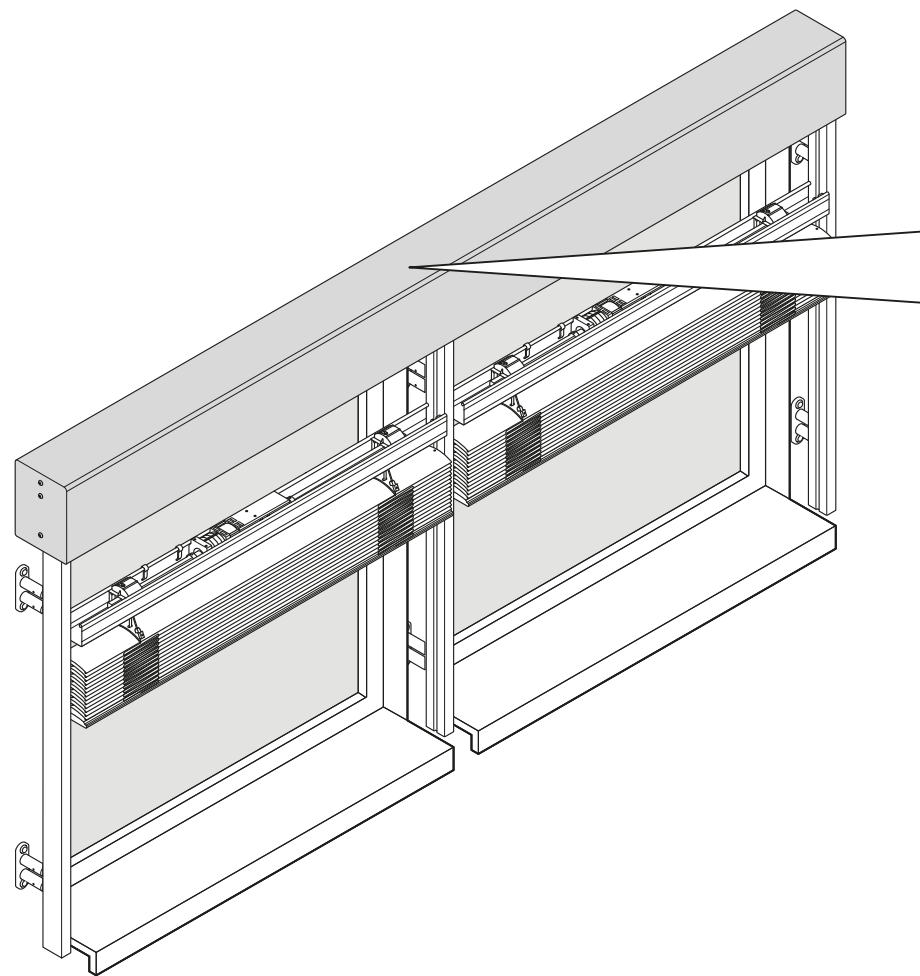
Blendenmontage bei außen liegender Führungsschiene



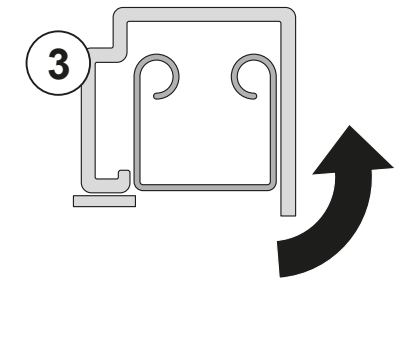
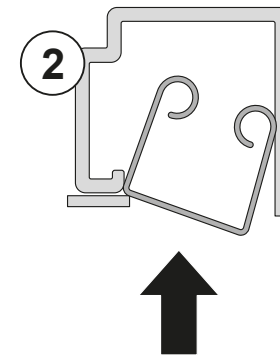
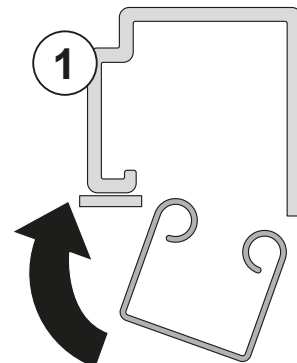
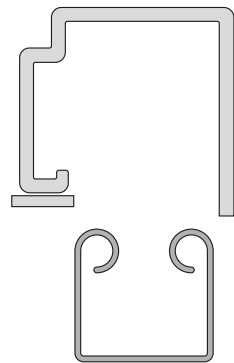
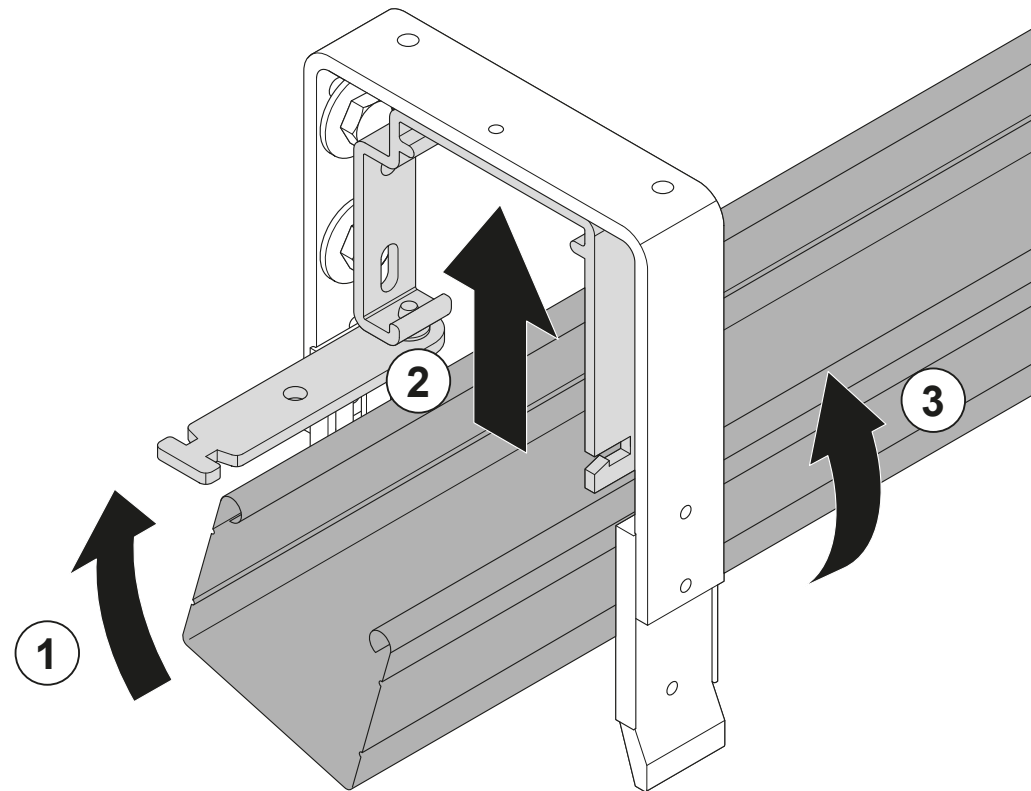
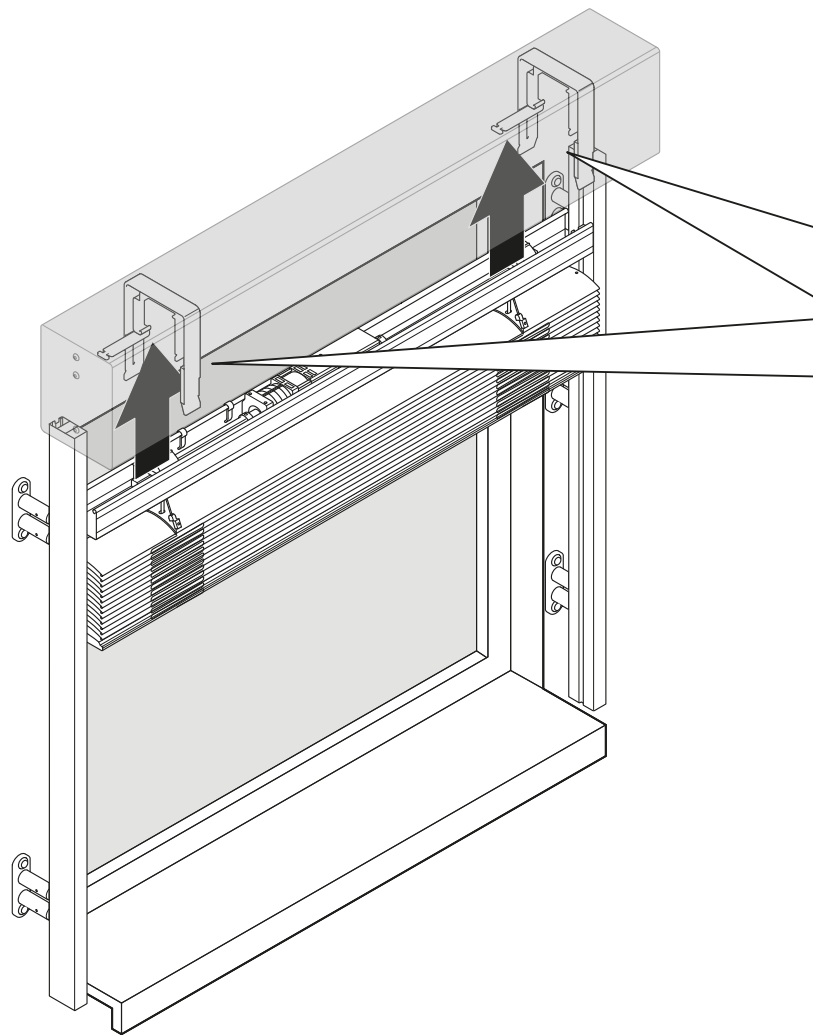
Zusatzbefestigung bei einer Blendenlänge über 3 m



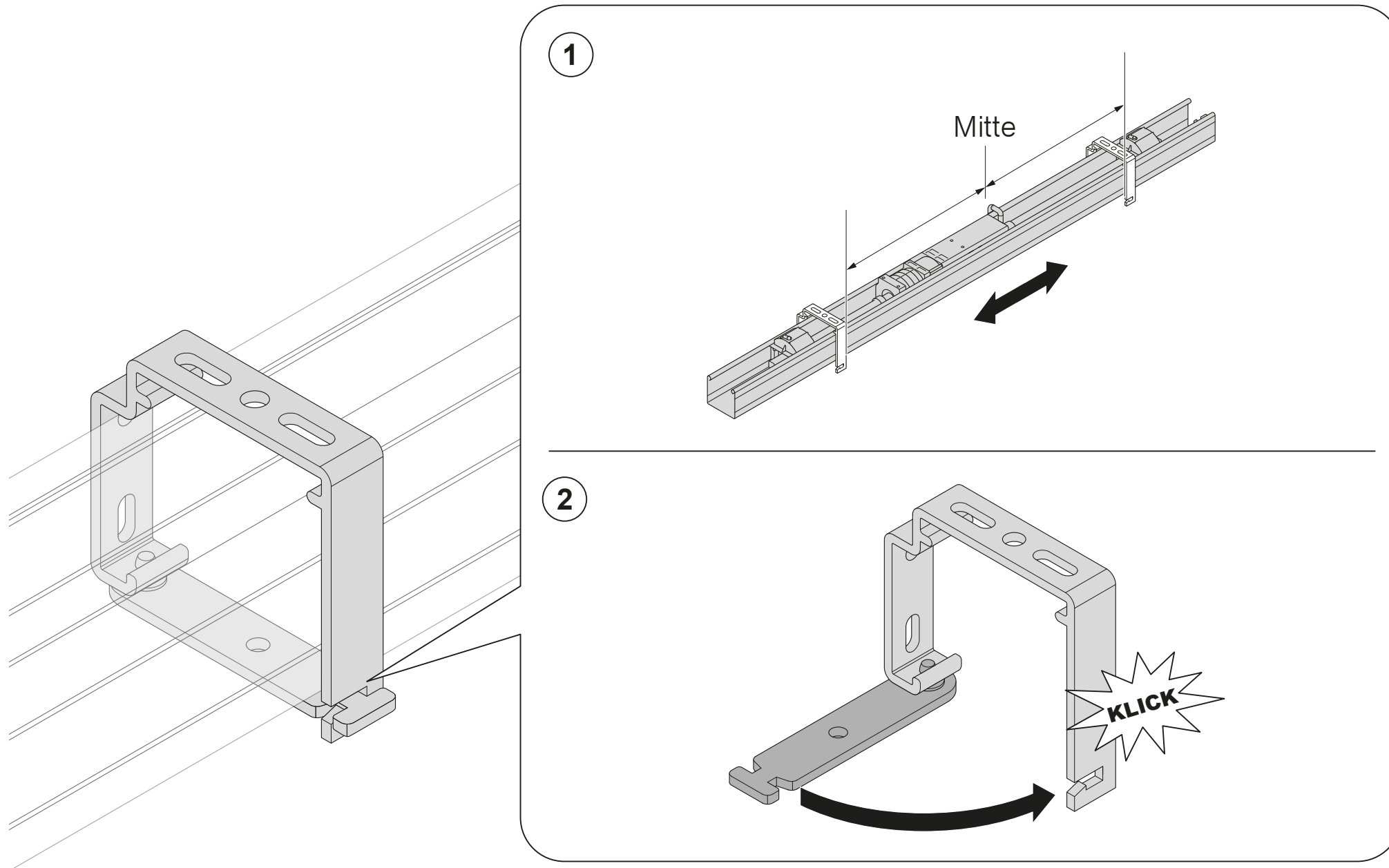
Siehe auch „Bohrung für den Elektroanschluss auf Blende anzeichnen“ auf Seite 28.



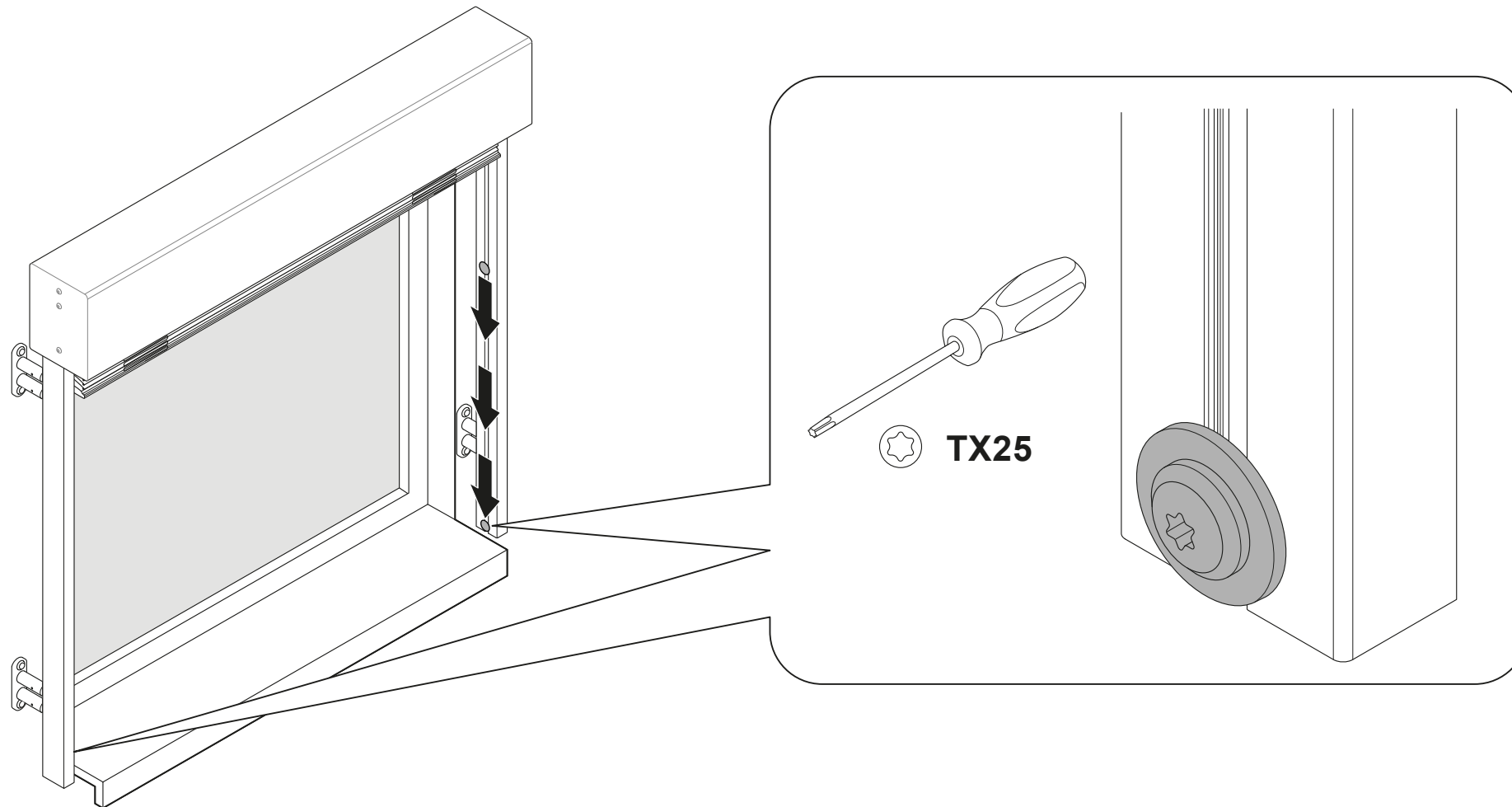
Oberschiene mit Raffstore in Oberschienenenträger mittig einhängen



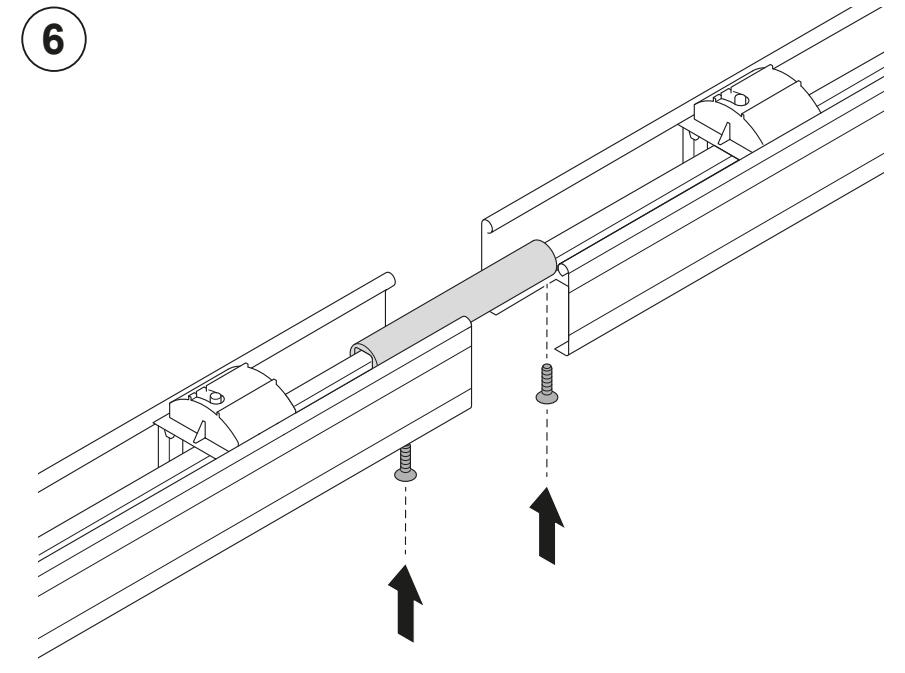
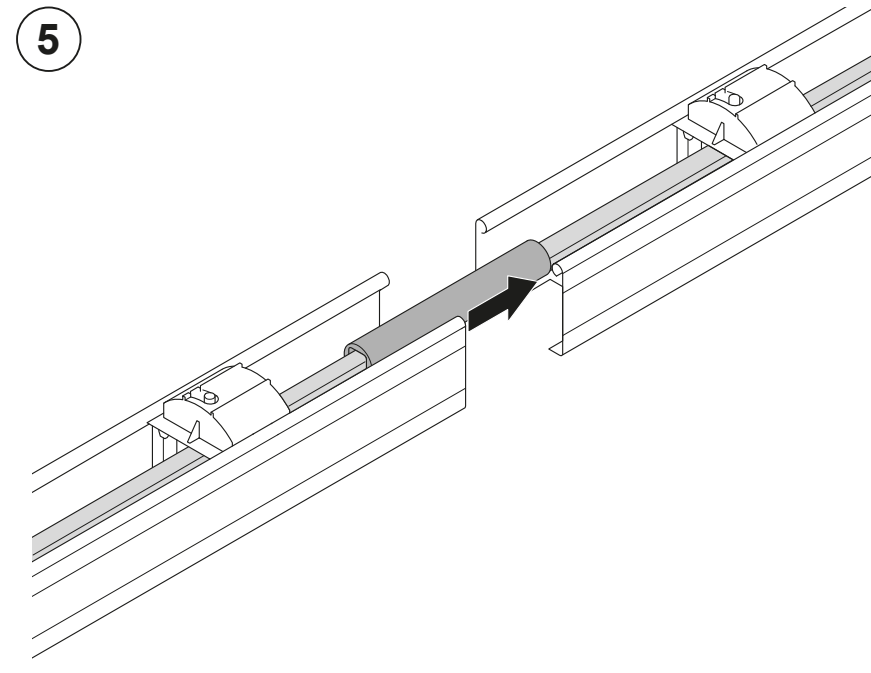
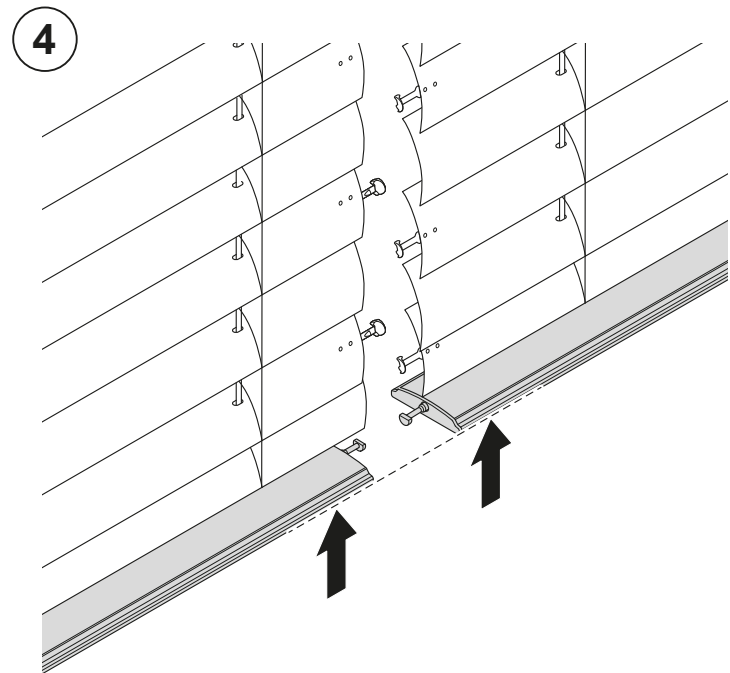
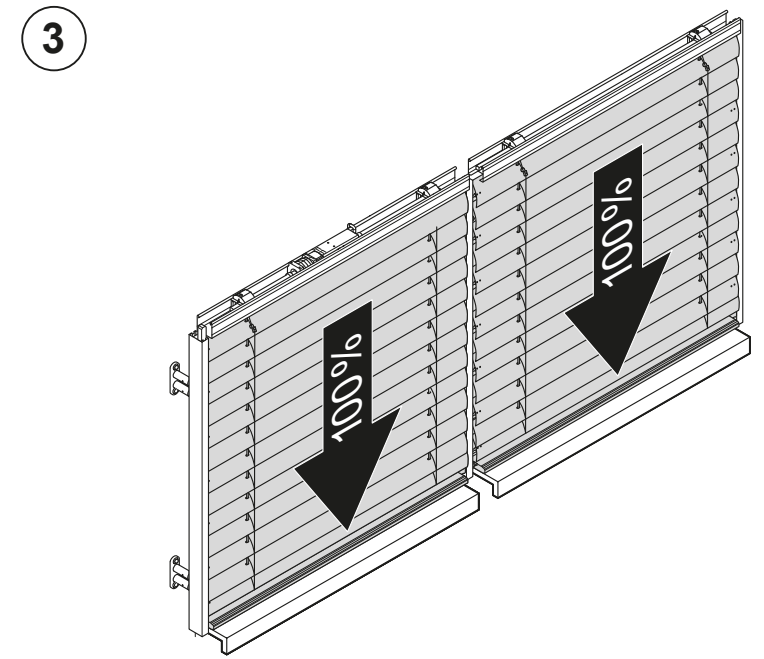
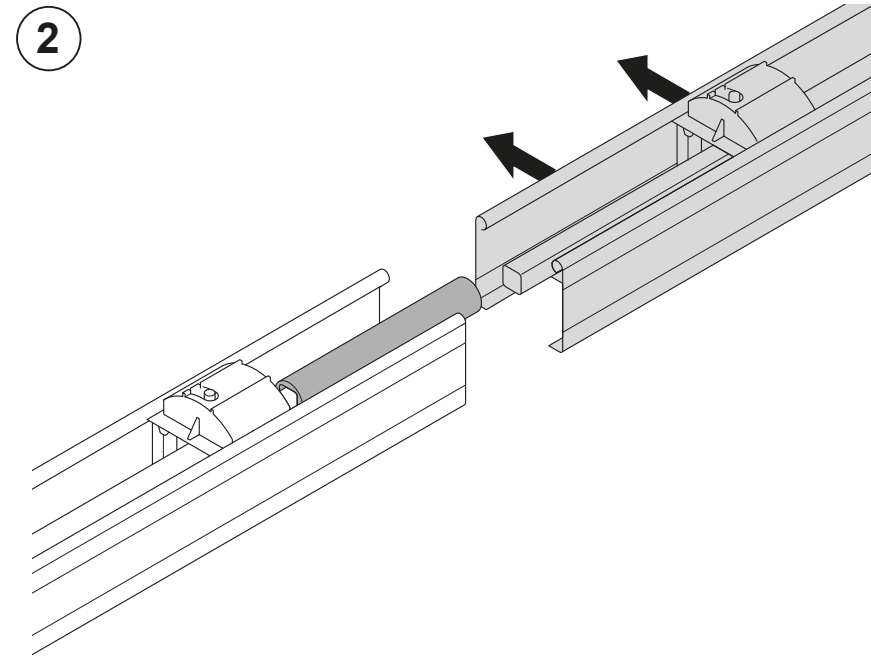
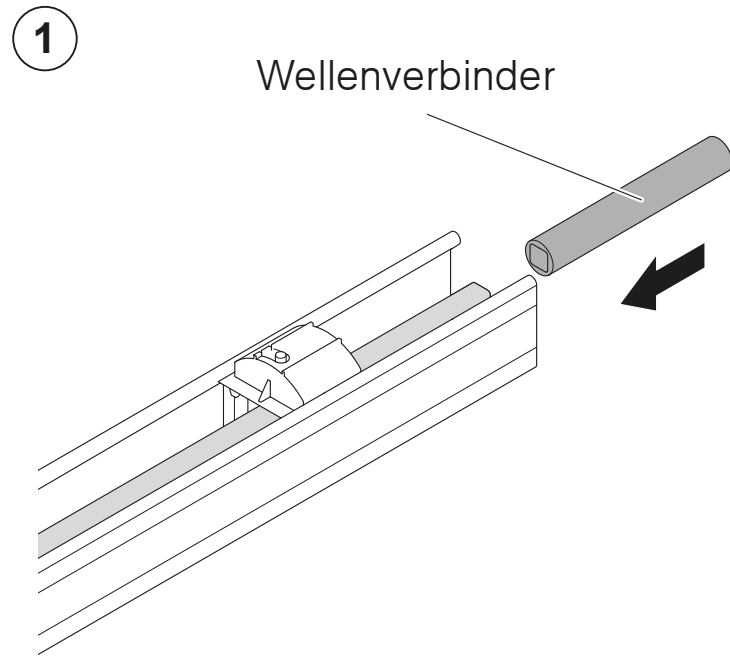
Oberschiene mit Raffstore in Oberschienenenträger mittig einhängen



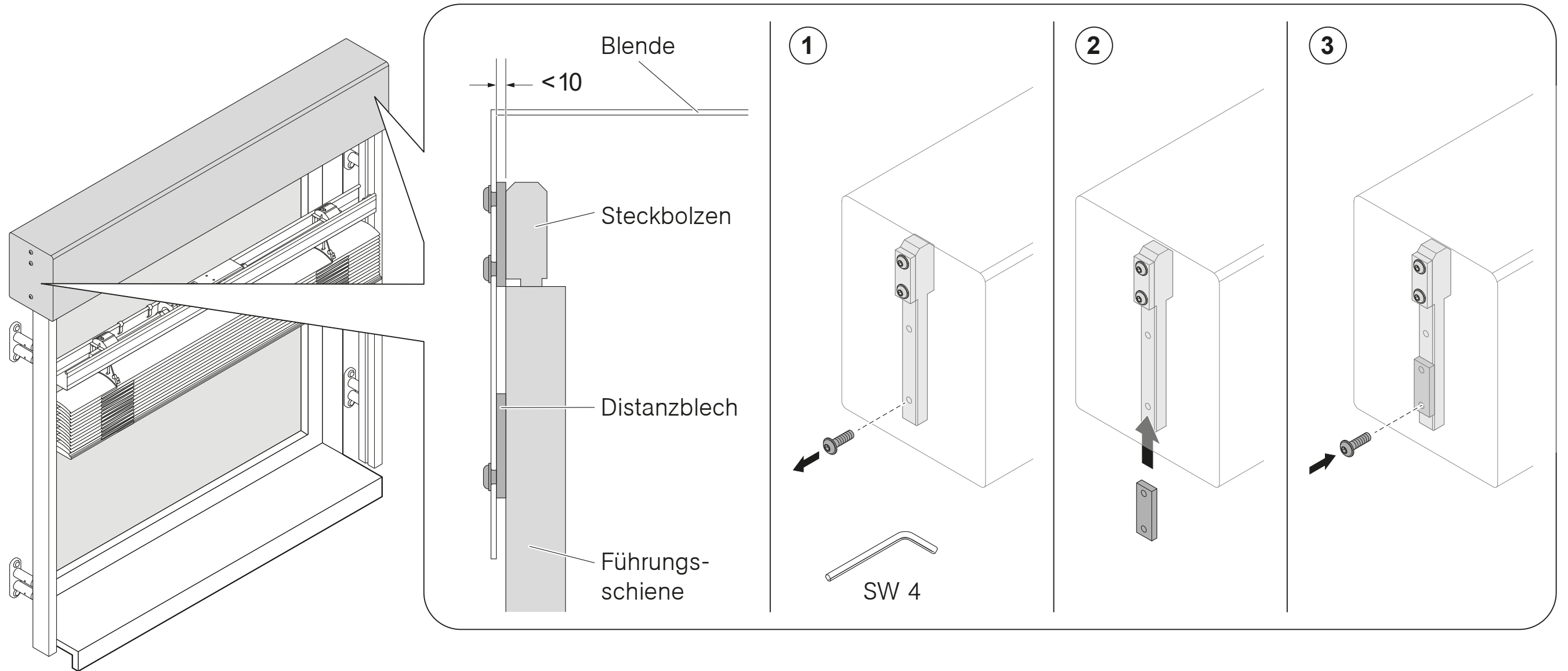
Oberschiene mit Raffstore in Oberschienenenträger mittig einhängen



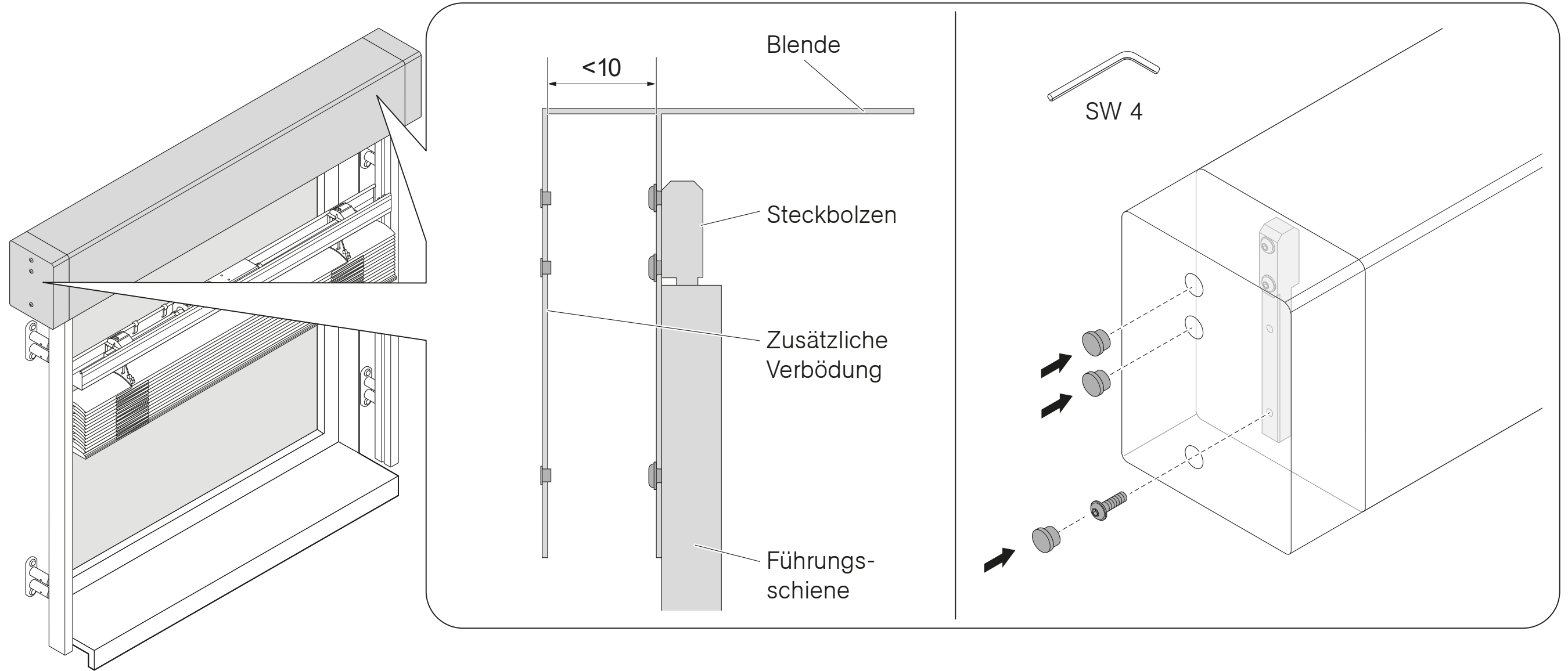
Optional: Behangkopplung



Optional: Blendenverlängerung <10mm bei innen liegender Führungsschiene

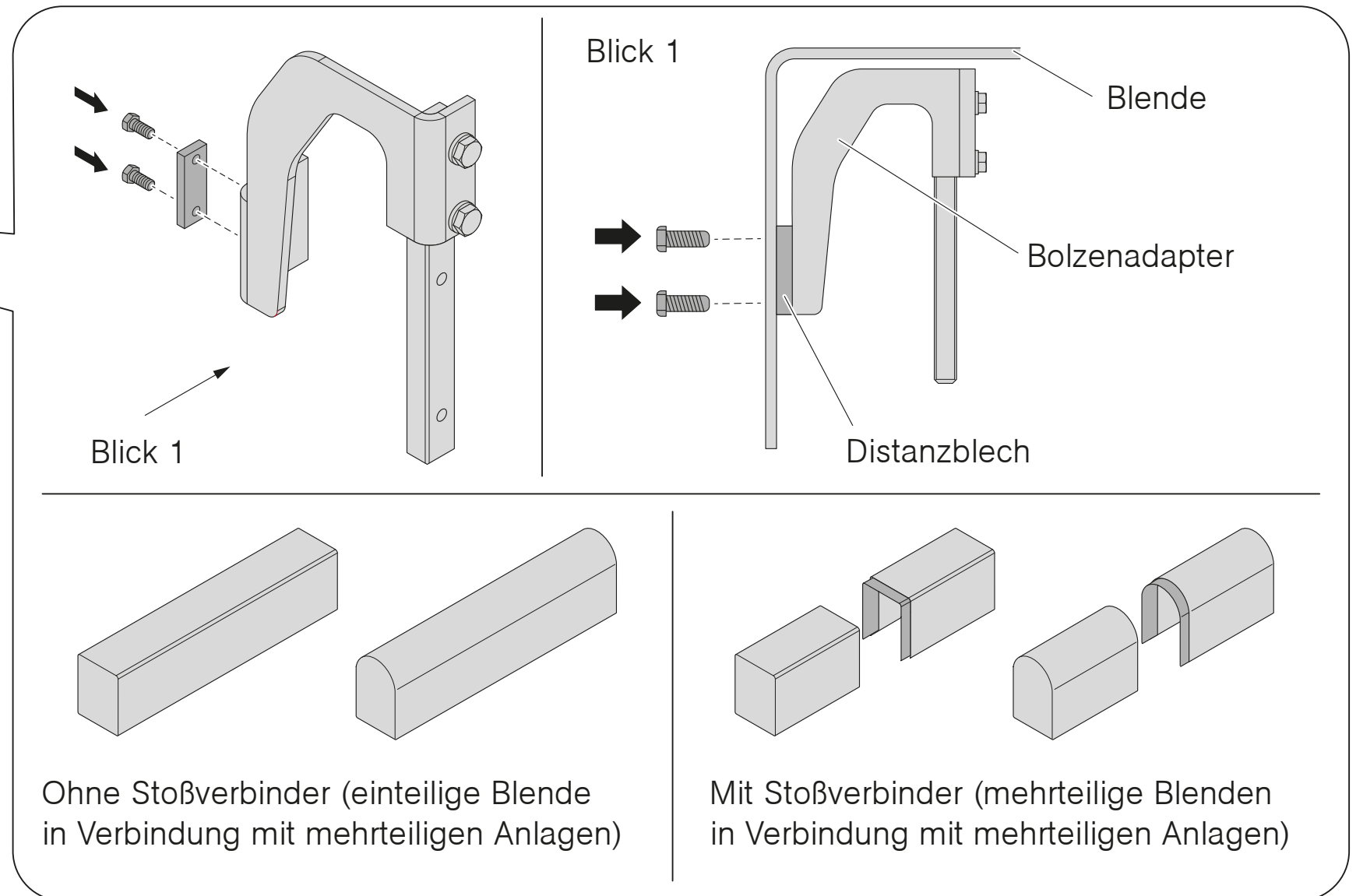
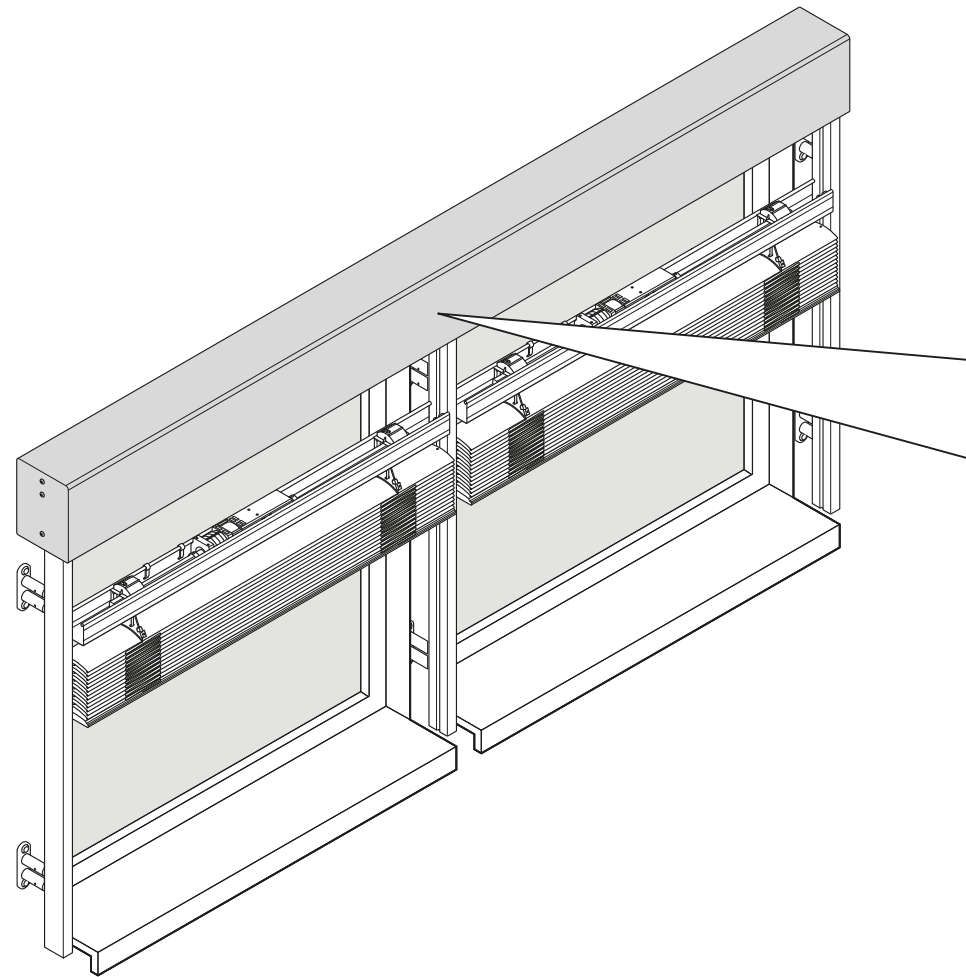


Optional: Blendenverlängerung >10mm bei innen liegender Führungsschiene



Optional: Anlagen mit Blenden-Kopplung bei innen liegender Führungsschiene (siehe auch Bolzenposition auf Seite 37)

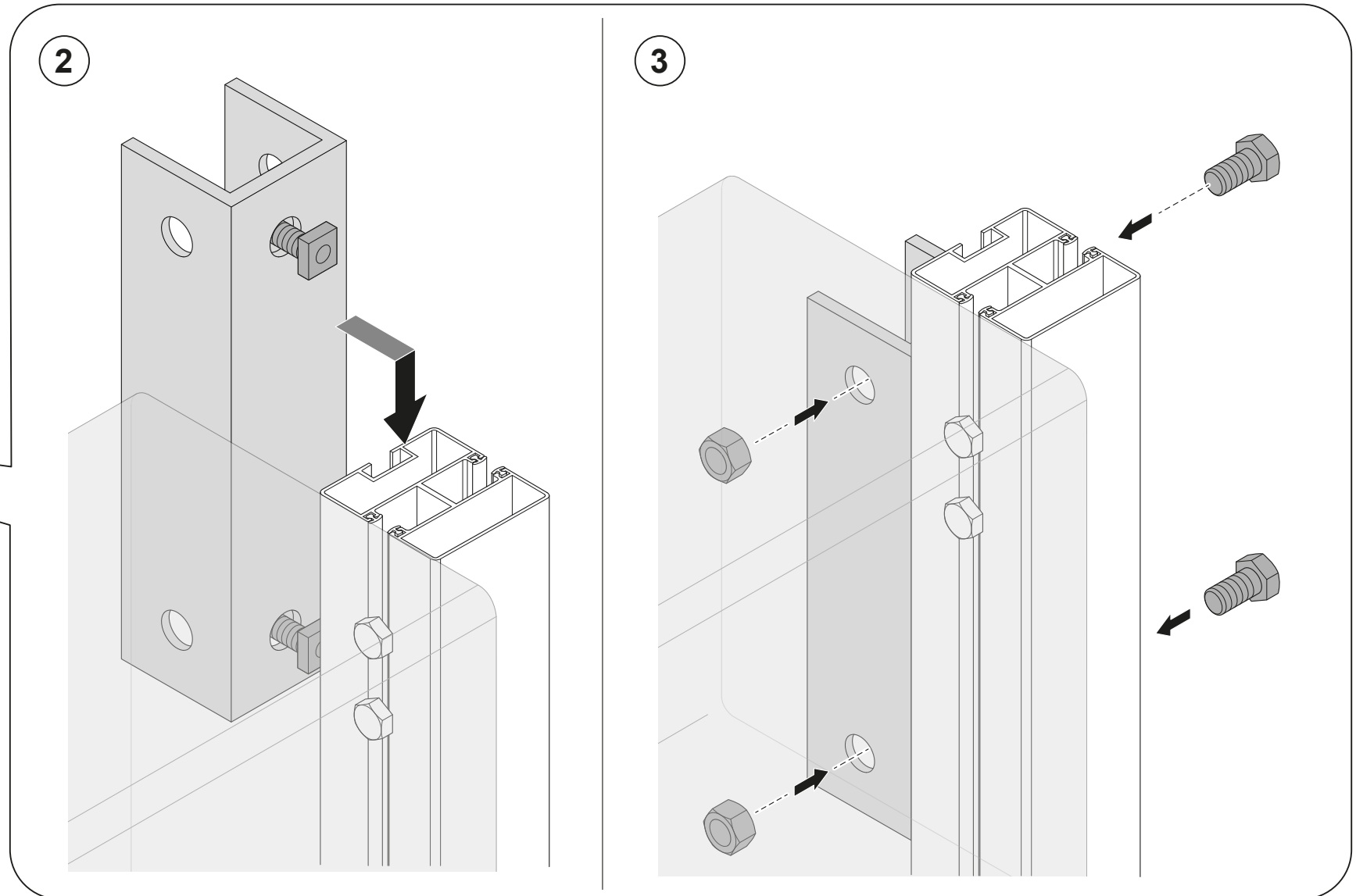
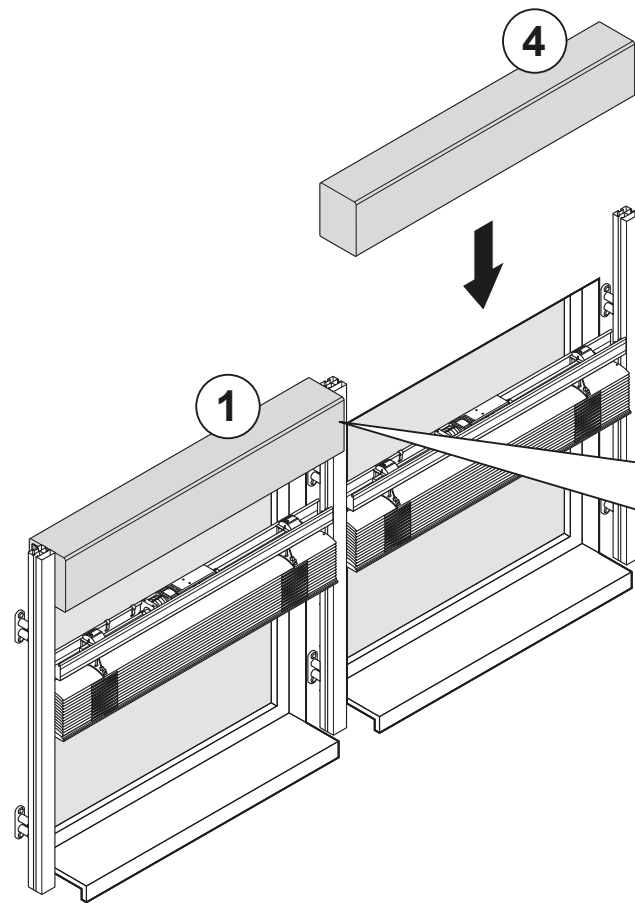
Blendentiefe in mm	Distanzblech
140 mit Stoßverbinder	ohne
140 ohne Stoßverbinder	2 mm
150 mit Stoßverbinder	5 mm
150 ohne Stoßverbinder	2 mm + 5 mm



Optional: Anlagen mit Blenden-Kopplung bei Anlagen mit außen liegender Führungsschiene mittels Montage-U-Profil

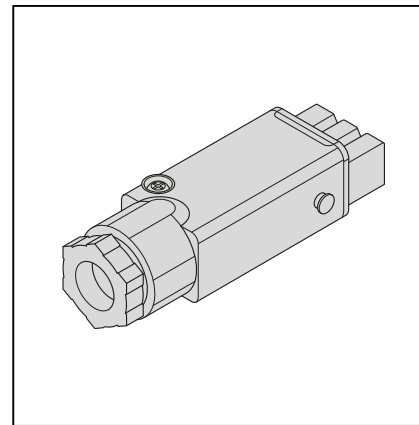


Siehe auch „Blendenmontage bei außen liegender Führungsschiene“ Seite 39 ff.



5

Kabel anschließen

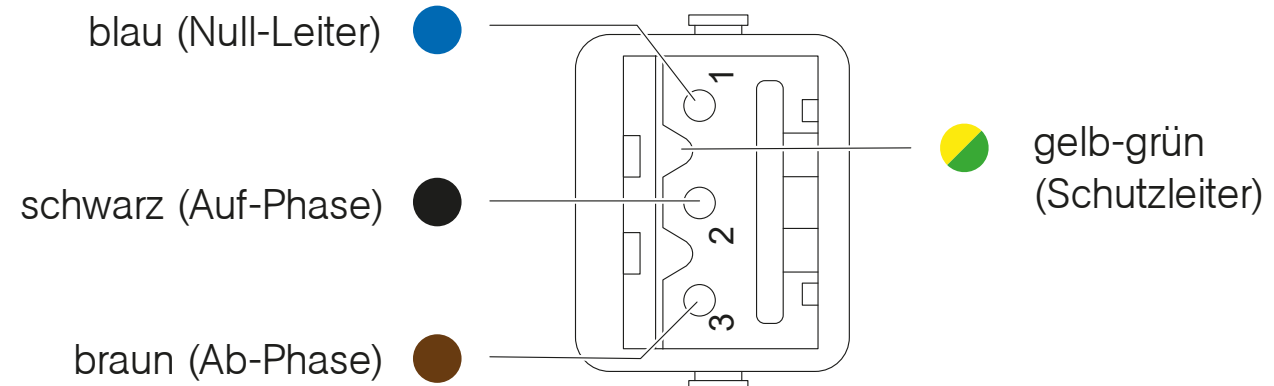
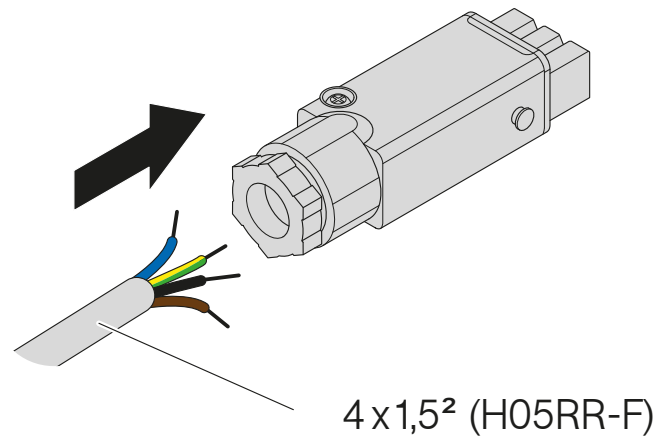


Hirschmann-Kupplung anschließen

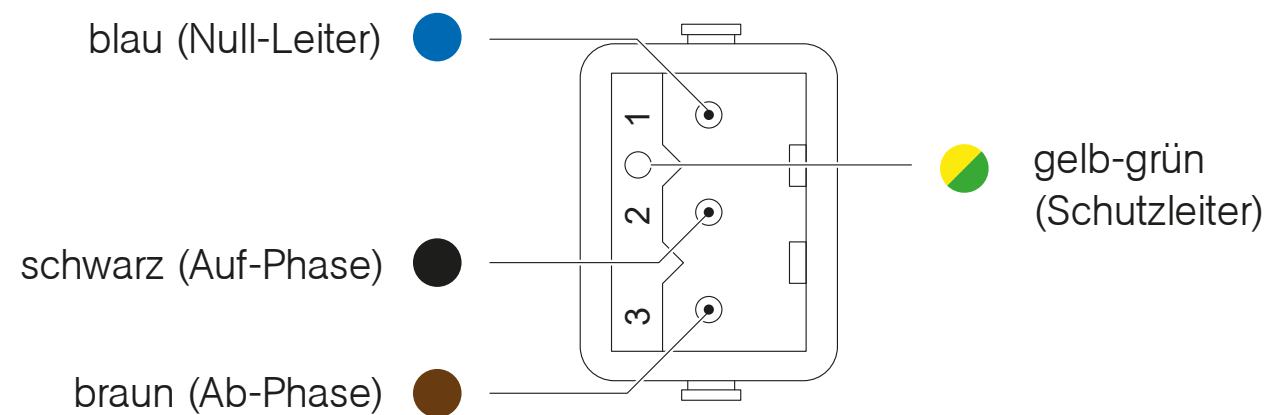
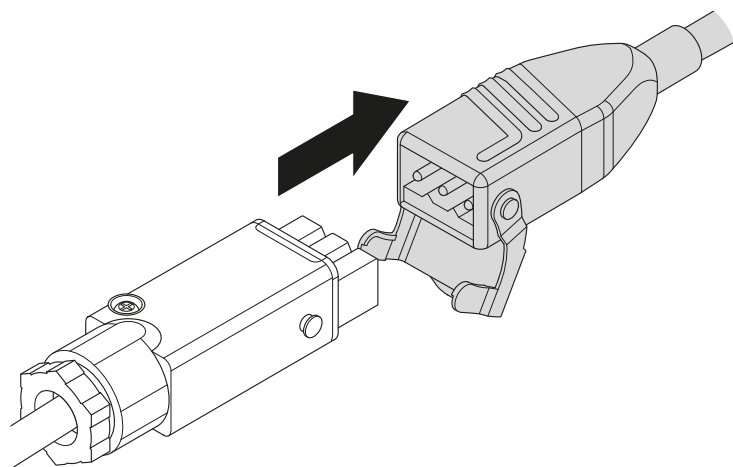


Der Elektroanschluss muss VDE-gerecht von Fachpersonal durchgeführt werden!

Kupplung zur Zuleitung STAK 3



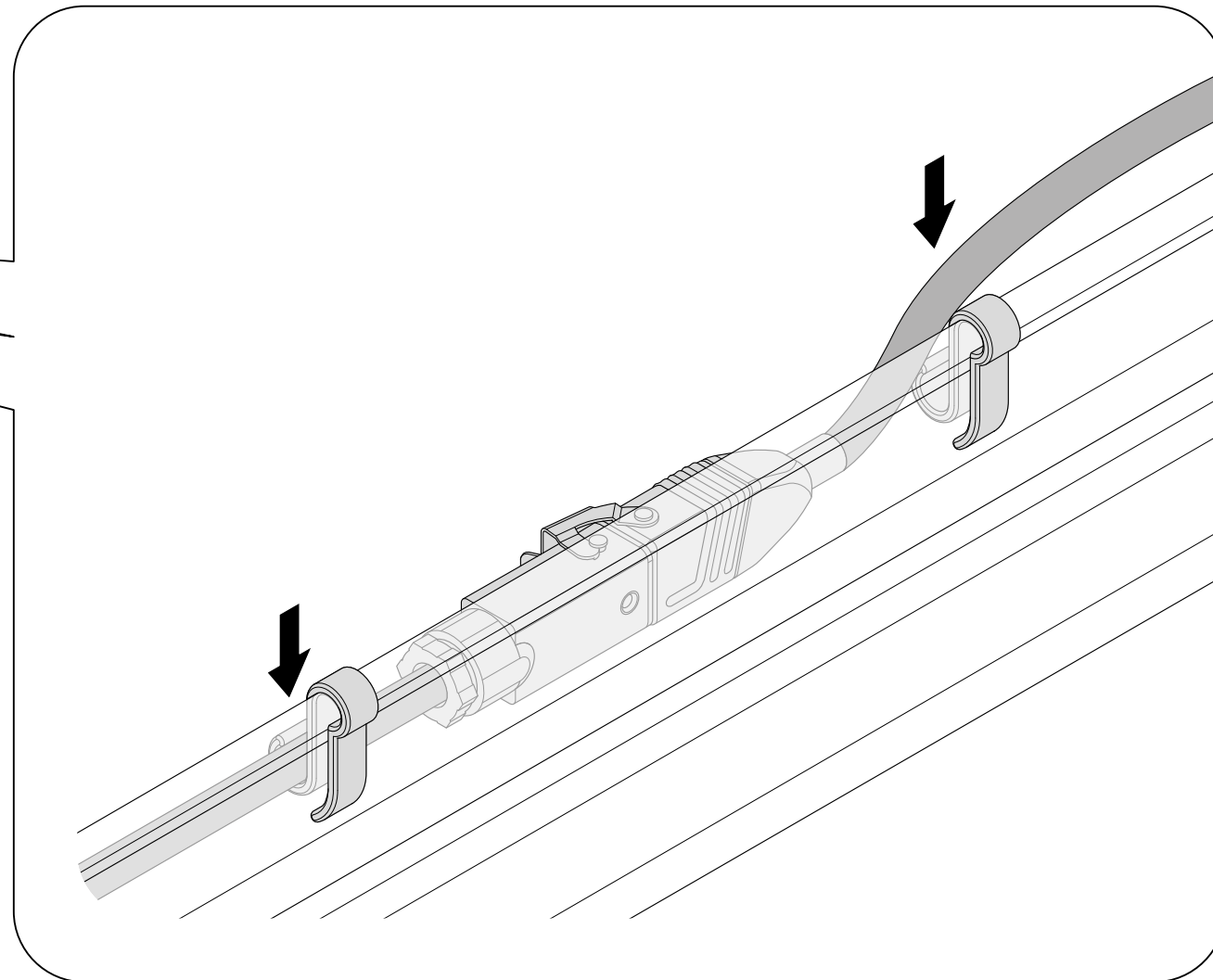
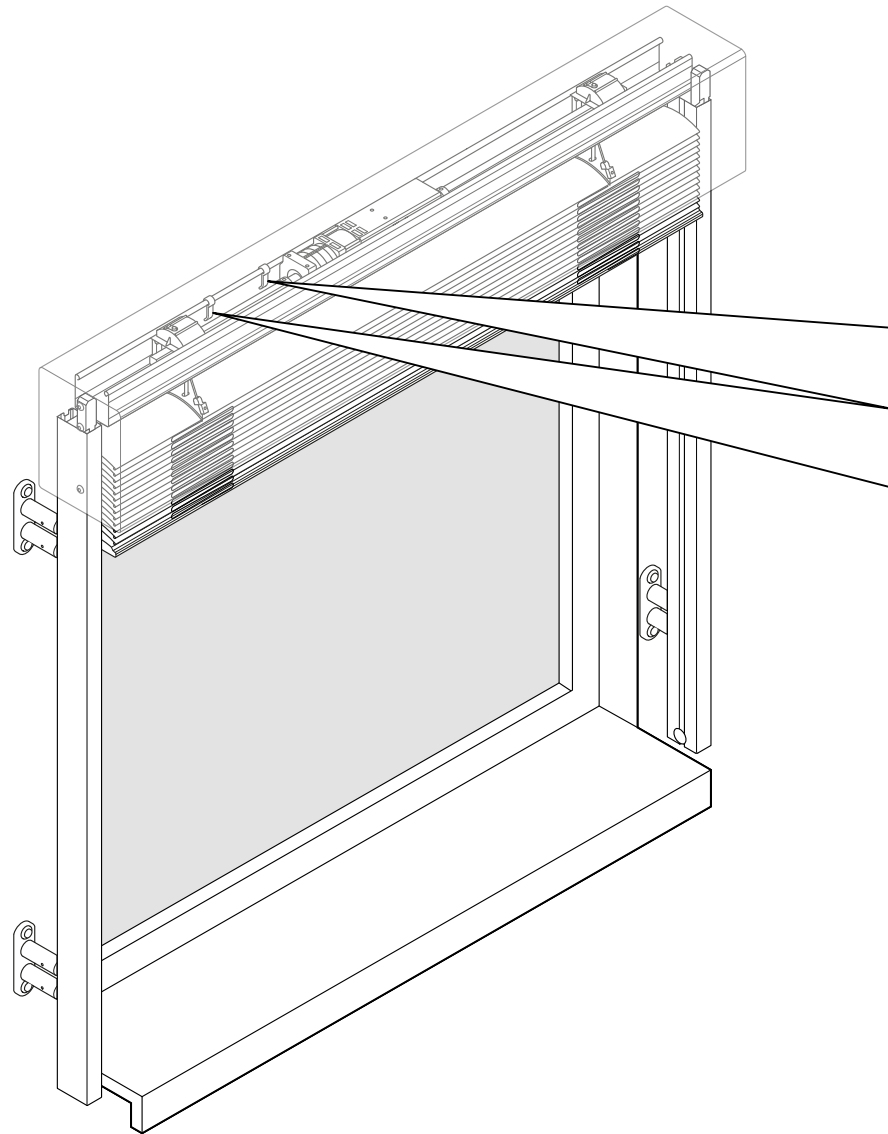
Stecker zum Motor STAS 3



Kabel in Kabelklemme einhängen

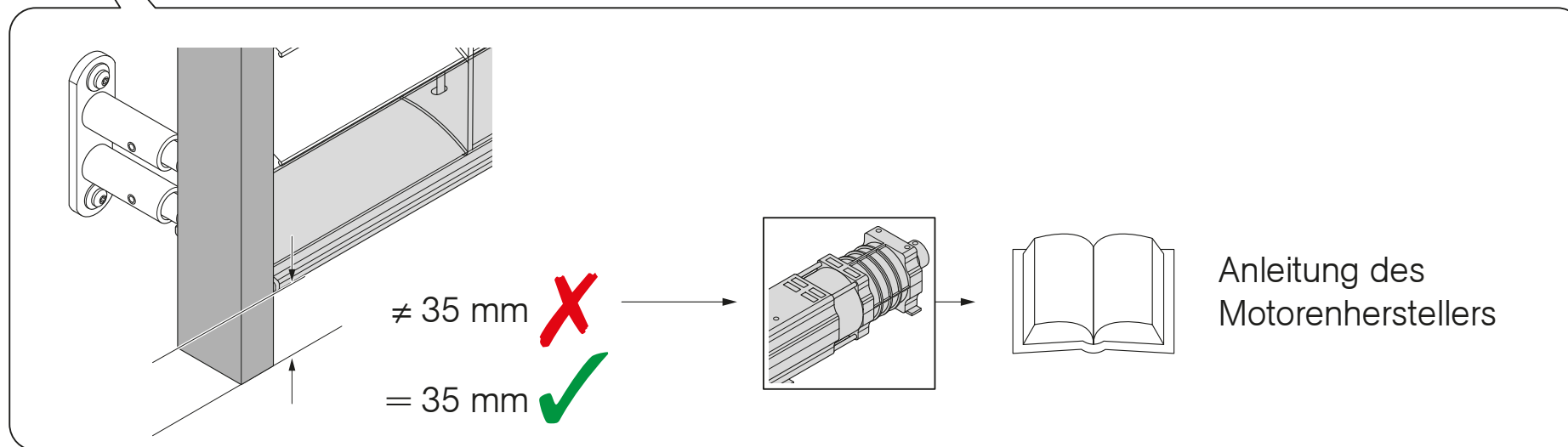
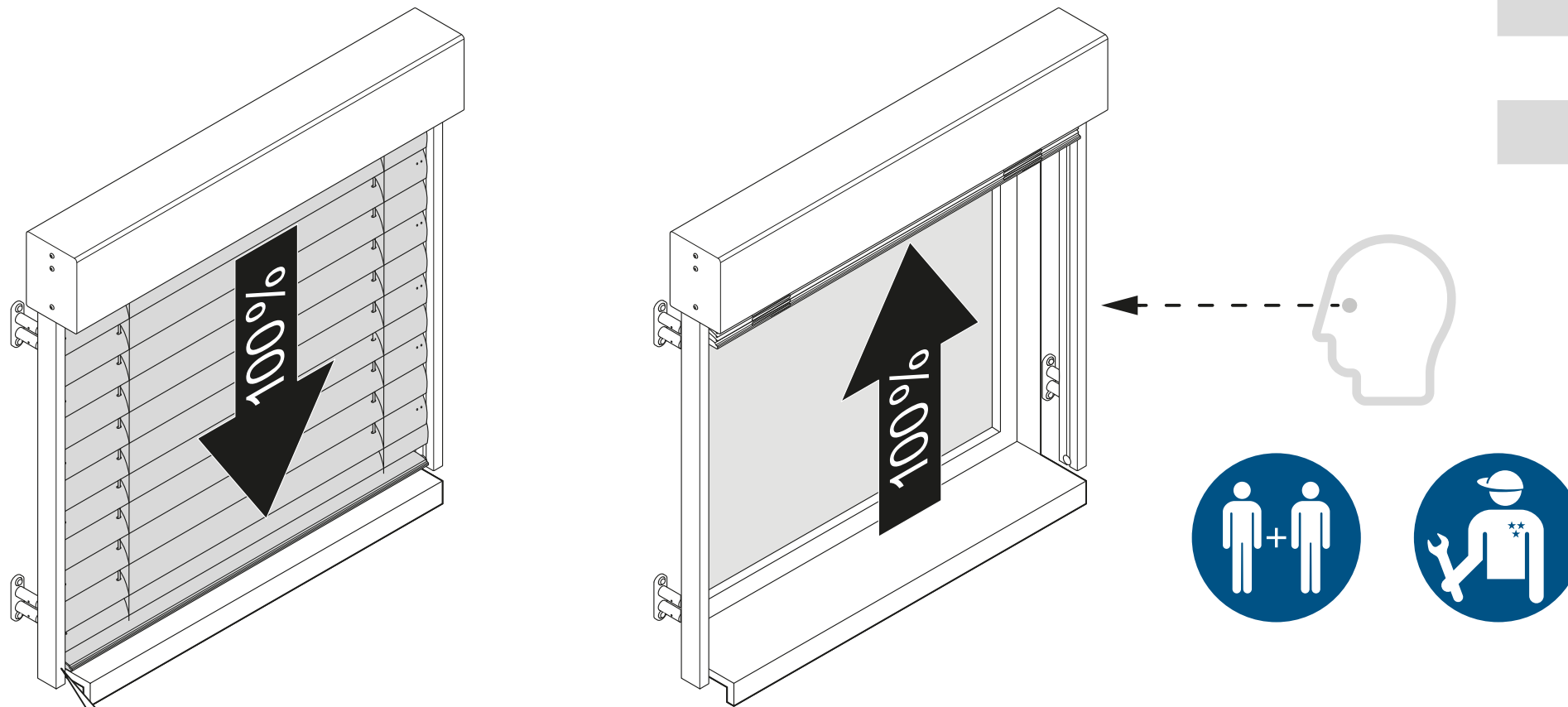


Steckverbindung zwischen den beiden Kabelkelemmen einhängen!



Test und Übergabe

Test	Beschreibung
1	Befestigungen auf festen Sitz prüfen.
2	Funktionskontrolle (Probelauf)
3	optische Kontrolle der Endlagen



Onlineshop



Konfigurieren und bestellen Sie unser umfassendes Produktsortiment, Musterartikel und Werbemittel rund um die Uhr zu Ihren persönlichen Einkaufskonditionen.

Interaktive Bestellformulare



- » Bestellen Sie per interaktivem PDF-Formular.
- » lückenlose Eingabe dank vordefinierter Eingabefelder
- » ressourcenschonendes Arbeiten durch
Papiervermeidung
- » schnelleres Bearbeiten Ihrer Bestellung = kürzere
Lieferzeiten

REFLEXA-WERKE
Albrecht GmbH

Silbermannstraße 29
89364 Rettenbach

Tel.: +49 (0) 8224 999-0

Fax: +49 (0) 8224 999-222

www.reflexa.de

info@reflexa.de