

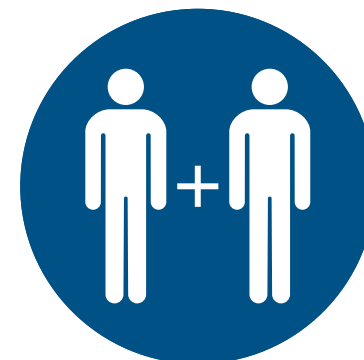
# Montageanleitung

Raffstore/Jalousie mit Elektroantrieb und Seilführung

EL 60S / EL 80S / EL 60F / EL 80F / ELA 50



**Die Montage ist ausschließlich durch qualifiziertes Fachpersonal auszuführen!**



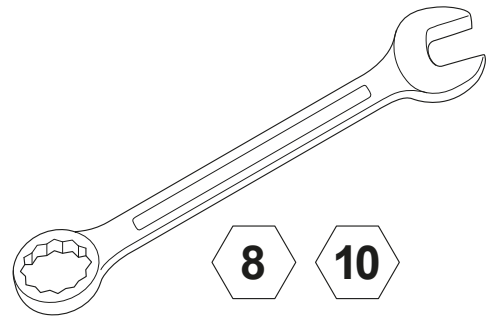


# Montage vorbereiten

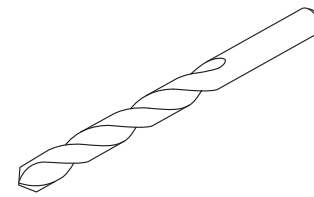
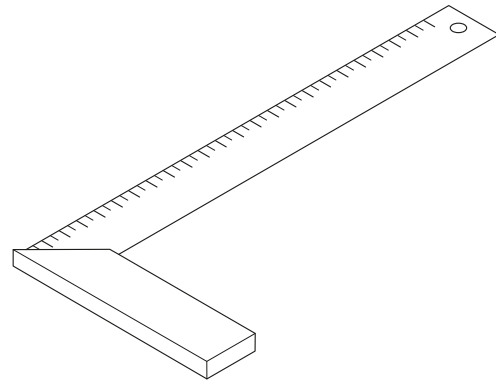


**Bei der Montage ist darauf zu achten, dass die  
Auswahl des Befestigungsmaterials  
in Abstimmung mit dem  
jeweiligen Montageuntergrund erfolgt.**

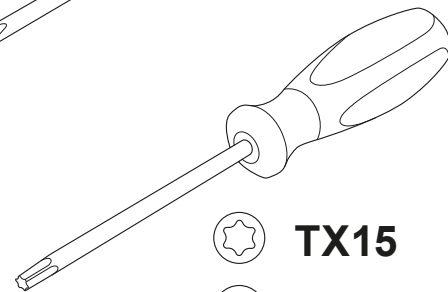
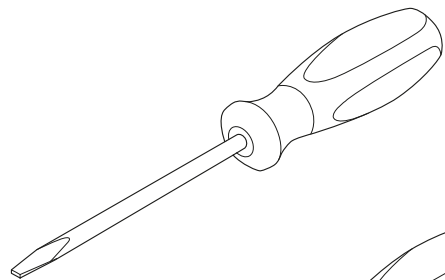
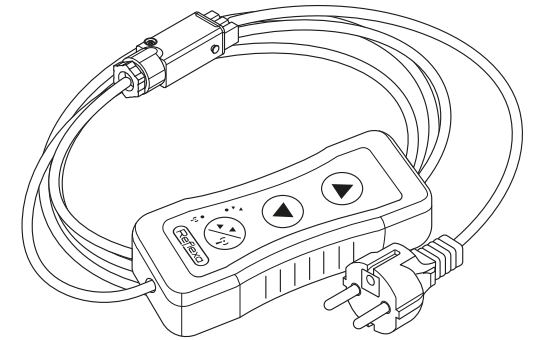
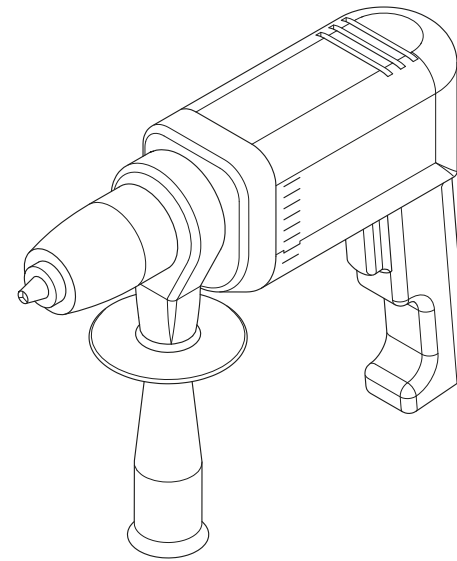
# Benötigte Werkzeuge



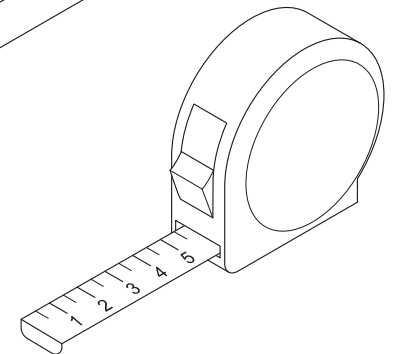
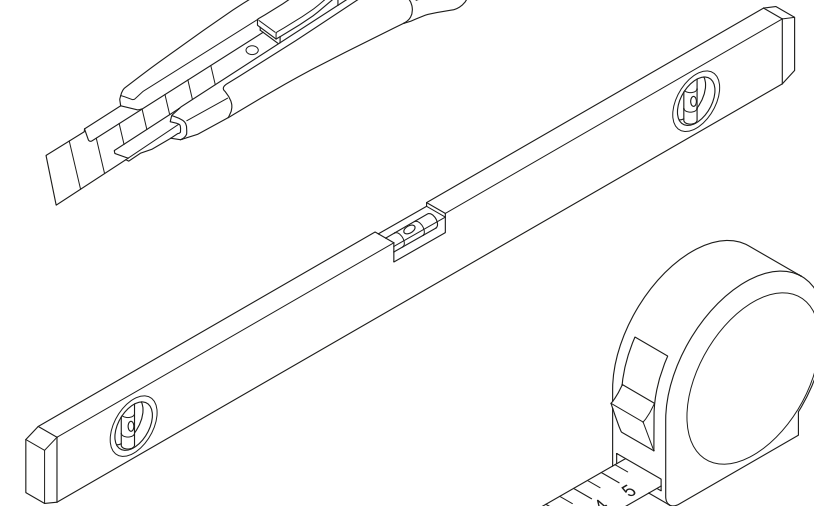
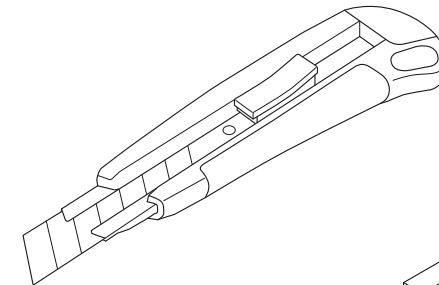
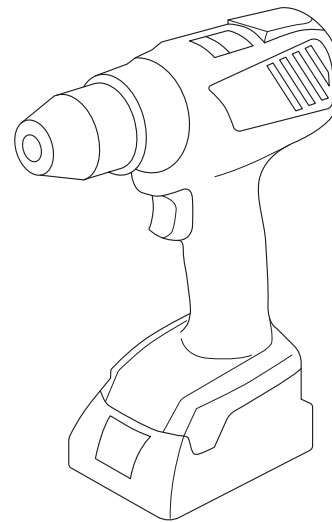
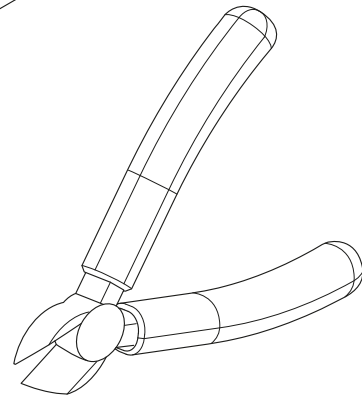
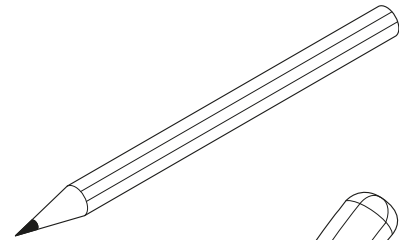
8 10  
13 19



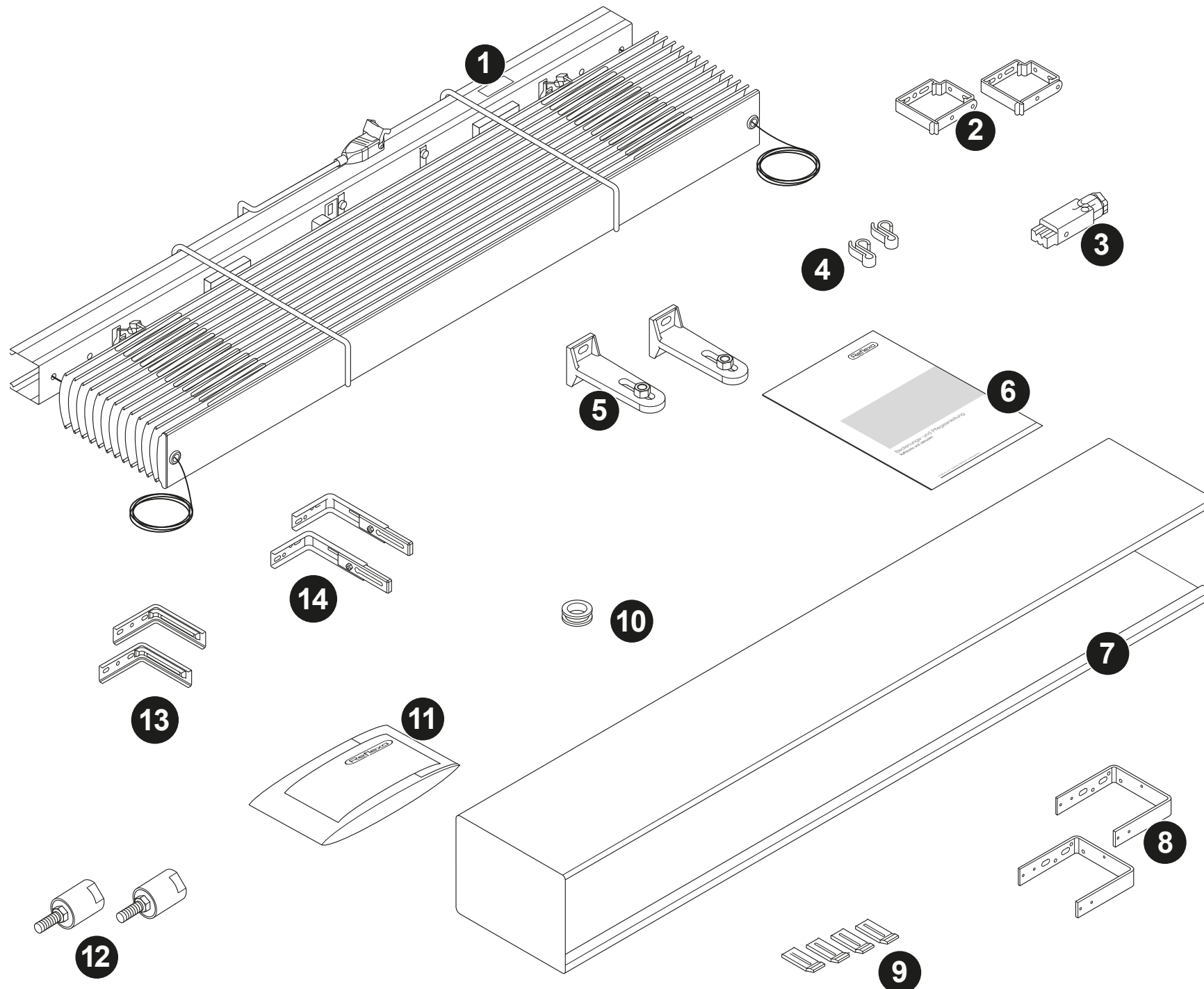
Ø = 13 mm



TX15  
TX25

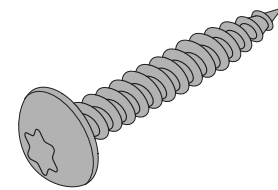


# Lieferumfang

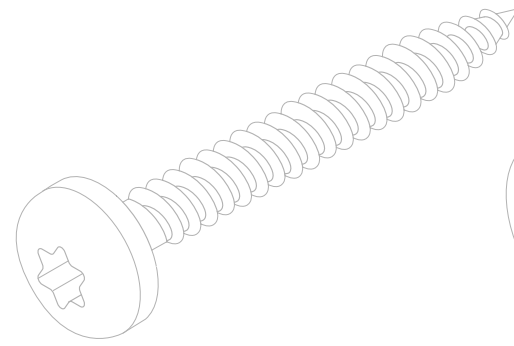


Nr.	Bezeichnung	
<b>1</b>	Raffstorepaket	
<b>2</b>	Oberschiententräger	
<b>3</b>	Hirschmann-Kupplung STAK3	
<b>4</b>	Kabelklemme	
<b>5</b>	Spannwinkel	
<b>6</b>	Bedienungs- und Pflegeanleitung	
<b>7</b>	Blende	
<b>8</b>	Versteifungsbügel	optional
<b>9</b>	Verlängerungsstück	
<b>10</b>	Schutztüle	
<b>11</b>	Montageset(s)	optional
<b>12</b>	Spanntopf, unten	optional
<b>13</b>	Trägerkonsole KT	optional
<b>14</b>	Trägerkonsole KT mit Schlitten	optional

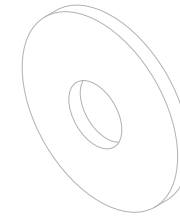
43000413



**10x**



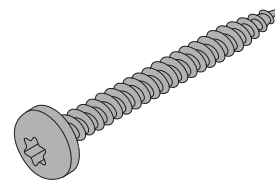
**10x**



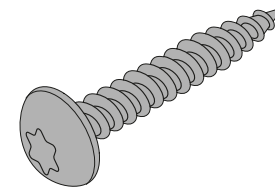
**10x**

---

43000414

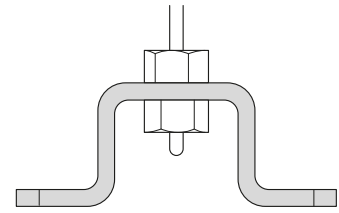


**14x**

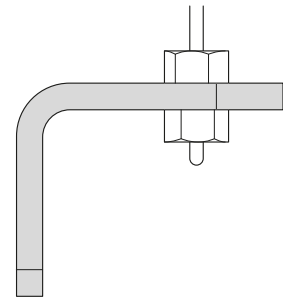


**14x**

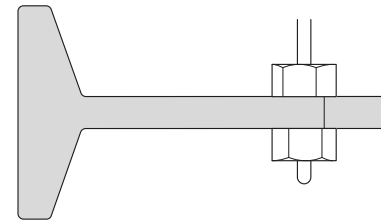
# Lieferprogramm Spannwinkel



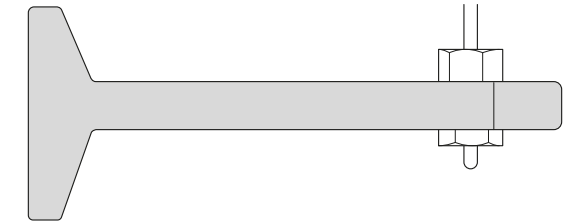
Spannbügel



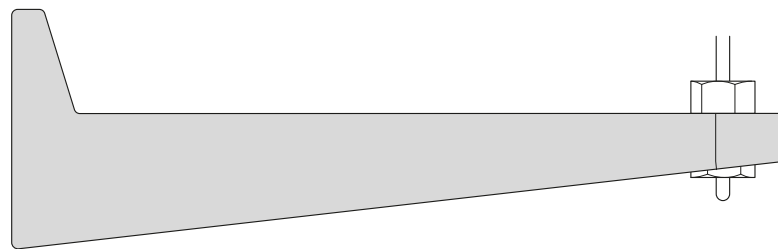
Spannwinkel 50 mm



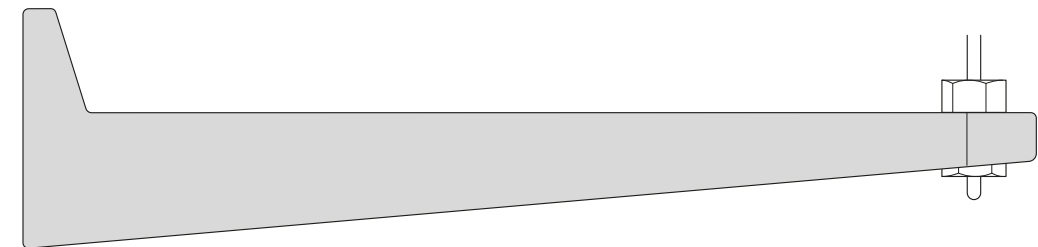
Spannwinkel 70 mm



Spannwinkel 100 mm



Spannwinkel 145 mm

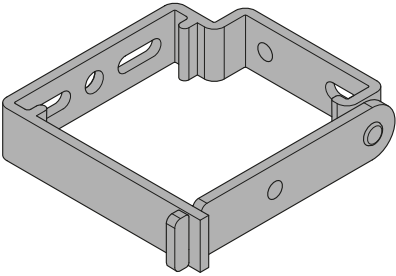


Spannwinkel 190 mm



Variospannwinkel

# Anzahl der Oberschienenenträger

	$\leq 1.500 \text{ mm}$	$\leq 3.000 \text{ mm}$	$\leq 4.500 \text{ mm}$	$\leq 6.000 \text{ mm}$
	2 x	3 x	4 x	5 x

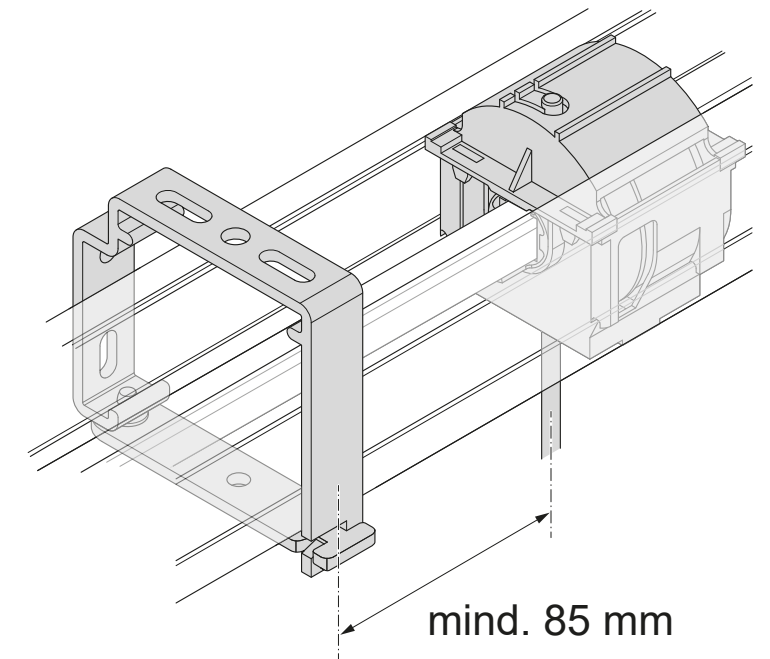
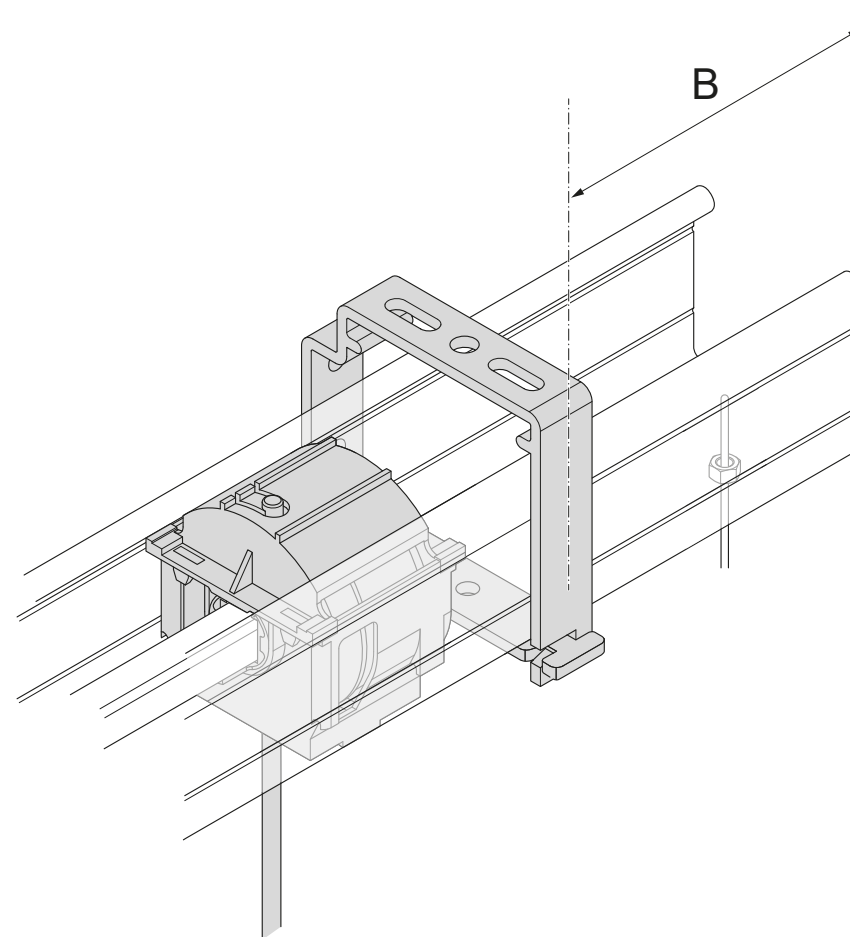
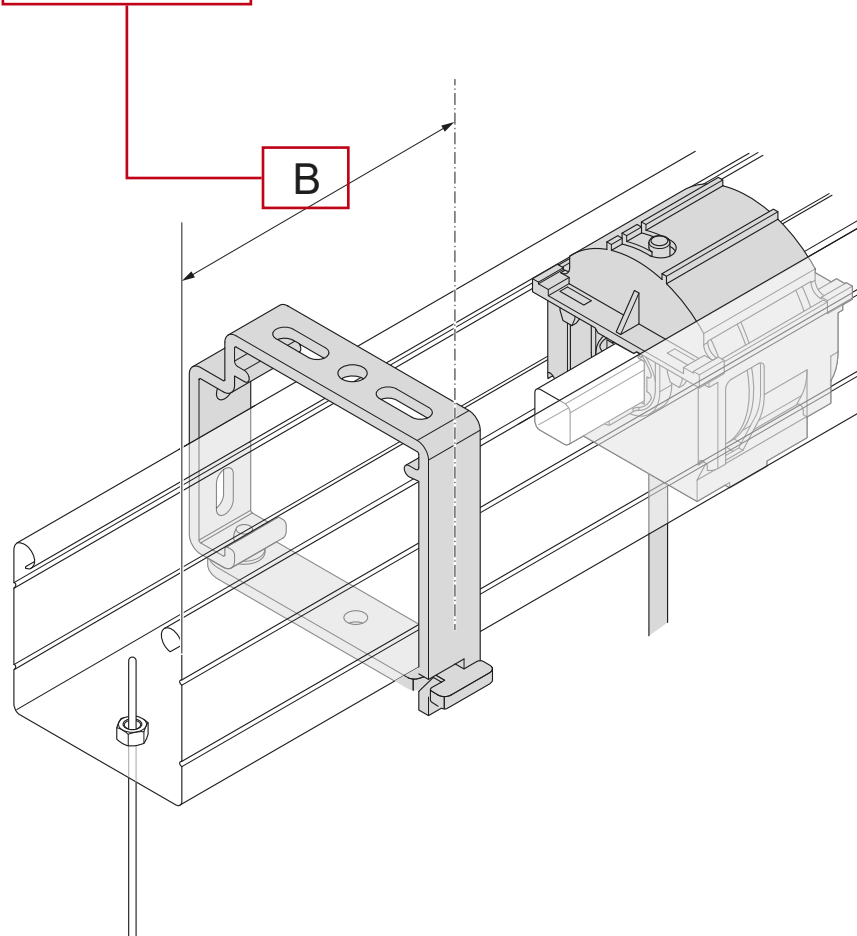
# Maßbezüge der Trägerelemente bei Anlagen EL 60S / EL 80S / ELA 50



Bei mehr als zwei Trägern diese ausmitteln, jedoch mind. 85 mm neben einer Bandspule.

EL 60S, EL 80S		
Lamellenlänge (in mm)	≤ 740	> 740
Maß B (in mm)	120	100

KTA 50		
Lamellenlänge (in mm)	≤ 1.040	> 1.040
Maß B (in mm)	50	100



# Maßbezüge der Trägerelemente bei Anlagen Typ EL 60F/EL 80F



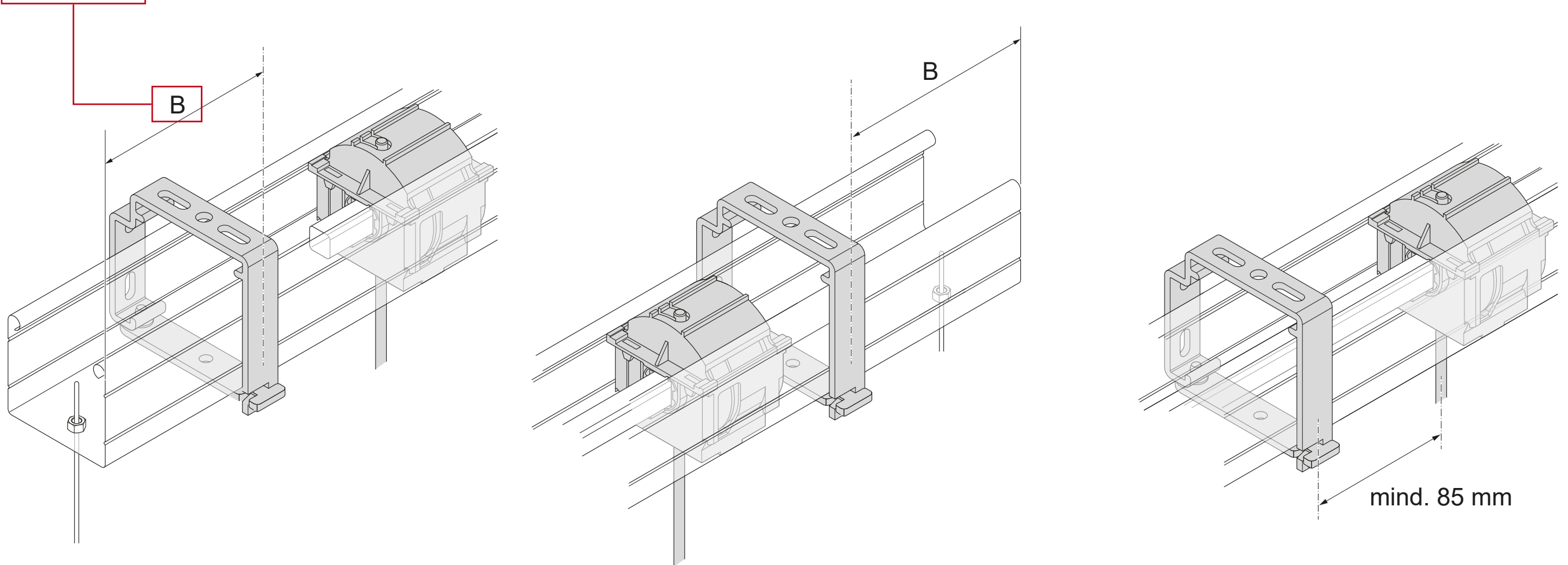
Bei mehr als zwei Trägern diese ausmitteln, jedoch mind. 85 mm neben einer Bandspule.

EL 60F, EL 80F • Anlagenhöhe ≤ 2.750 mm

Lamellenlänge (in mm)	≤ 600	601–1.200	> 1.200
Maß B (in mm)	110	70	100

EL 60F, EL 80F • Anlagenhöhe > 2.750 mm

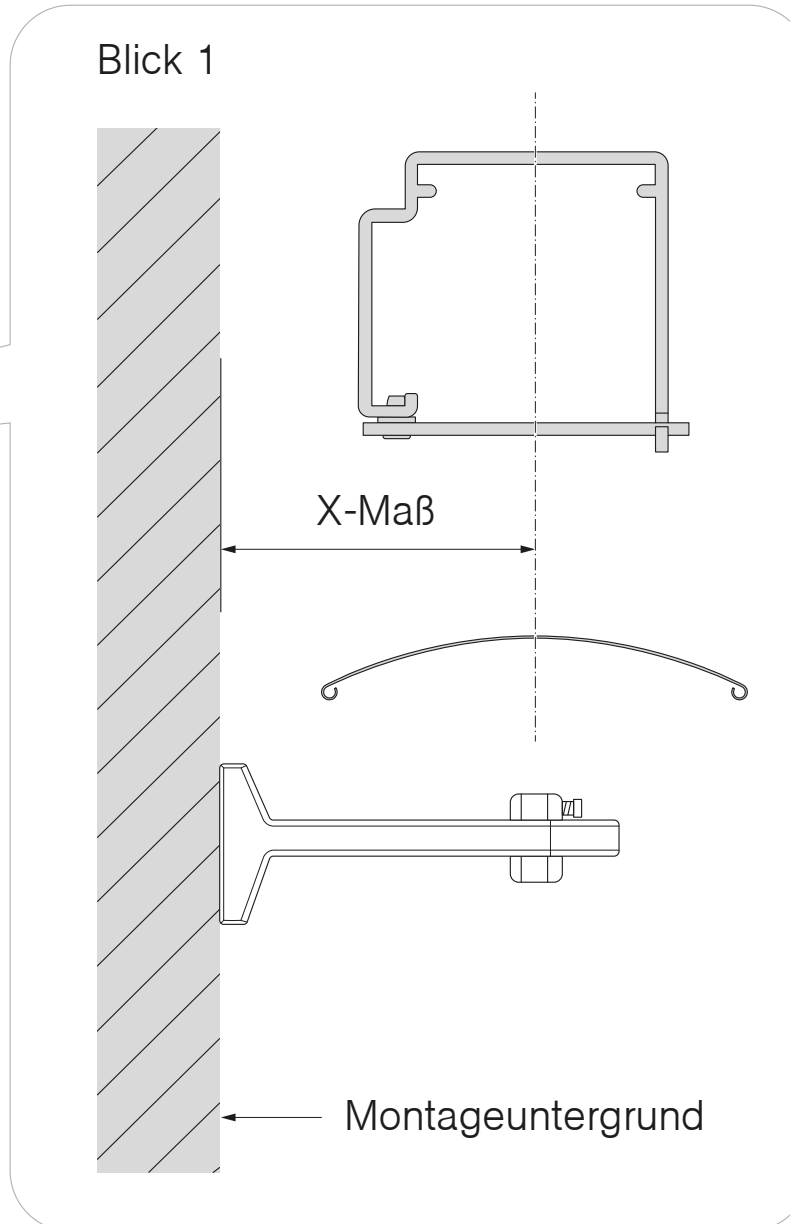
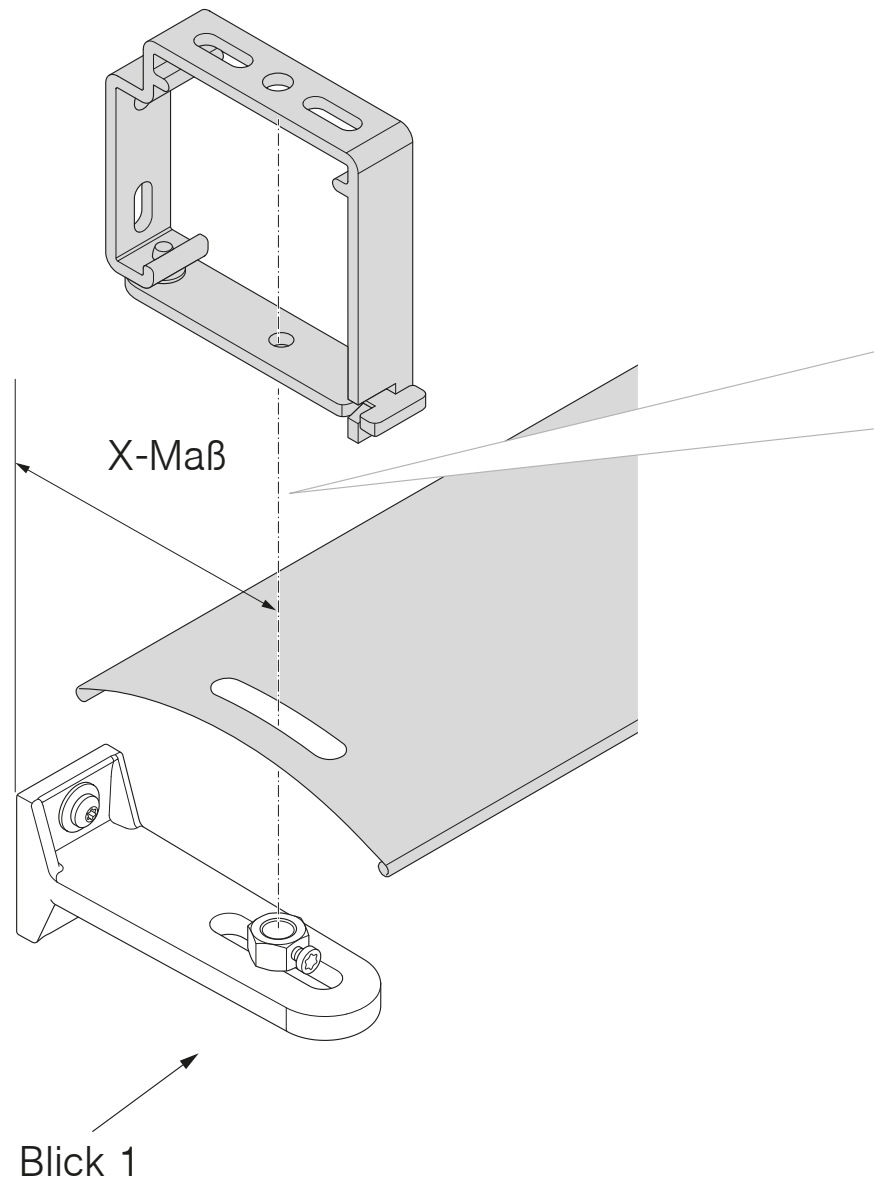
Lamellenlänge (in mm)	≤ 650	651–1.050	> 1.050
Maß B (in mm)	110	70	100



# Maßbezug X-Maß



Das „X-Maß“ beschreibt den Abstand zwischen Montageuntergrund und der Mitte des Raffstorepaketes.

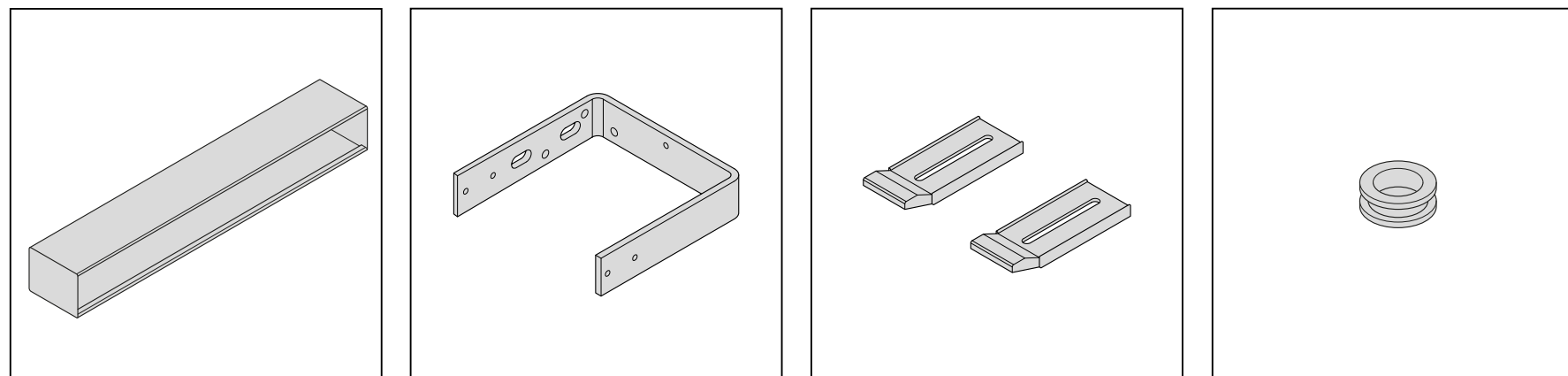
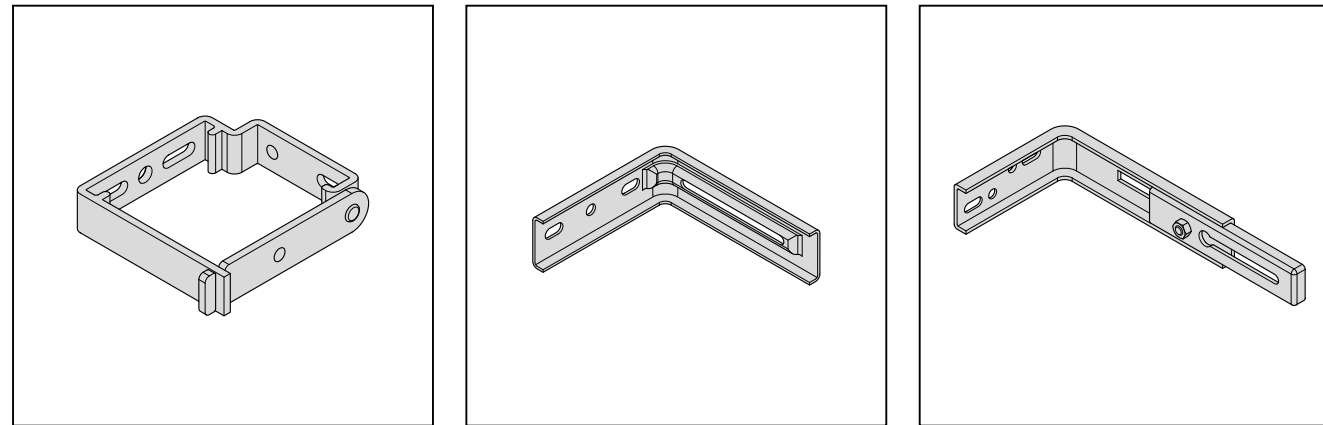


Spannwinkel	X-Maß*
50 mm	25 – 36 mm
70 mm	37 – 56 mm
100 mm	57 – 86 mm
145 mm	87 – 132 mm
190 mm	133 – 177 mm
Variospannwinkel	178 – 285 mm

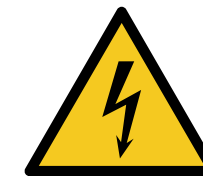
\*siehe Seite 8

# 2

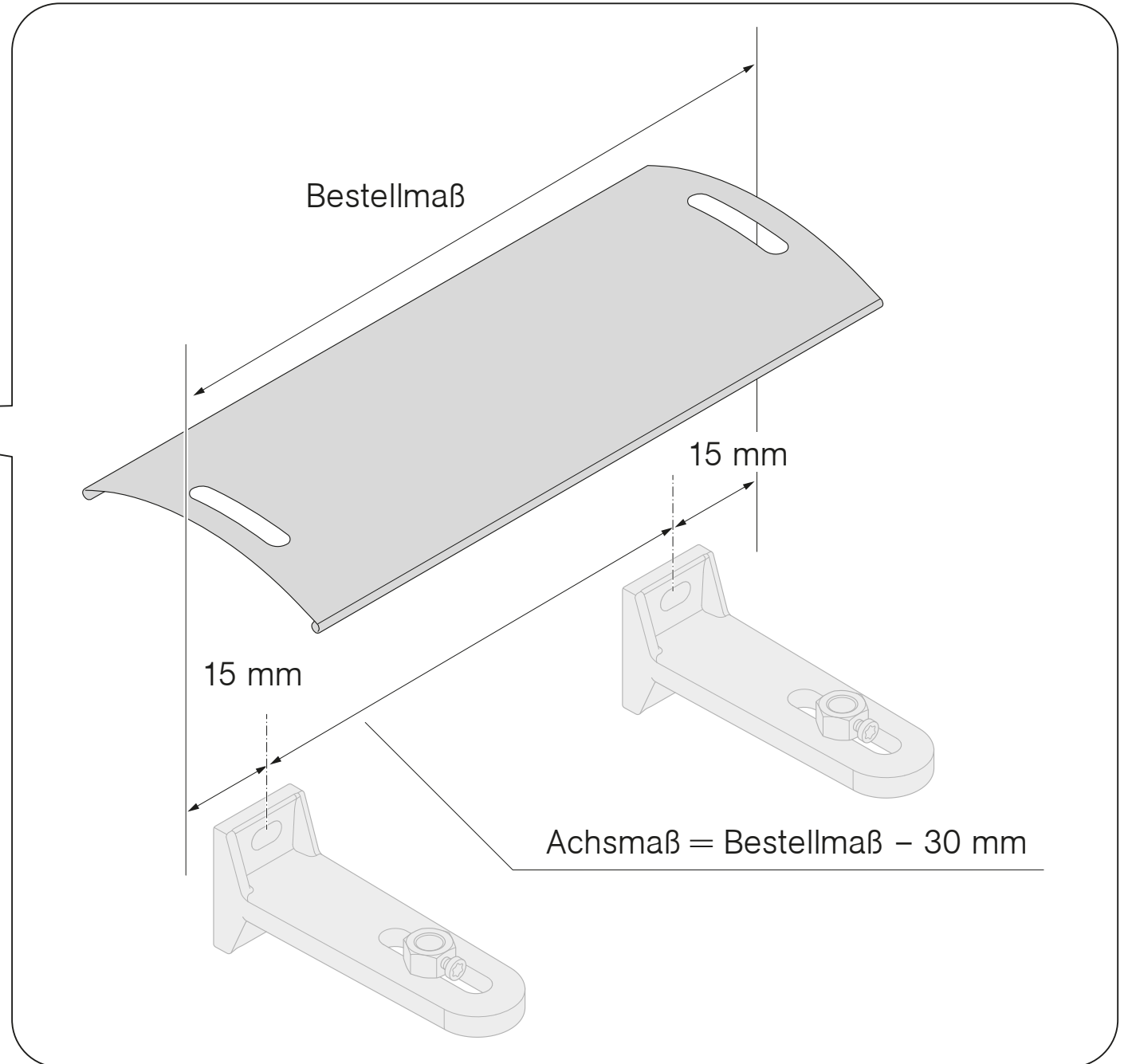
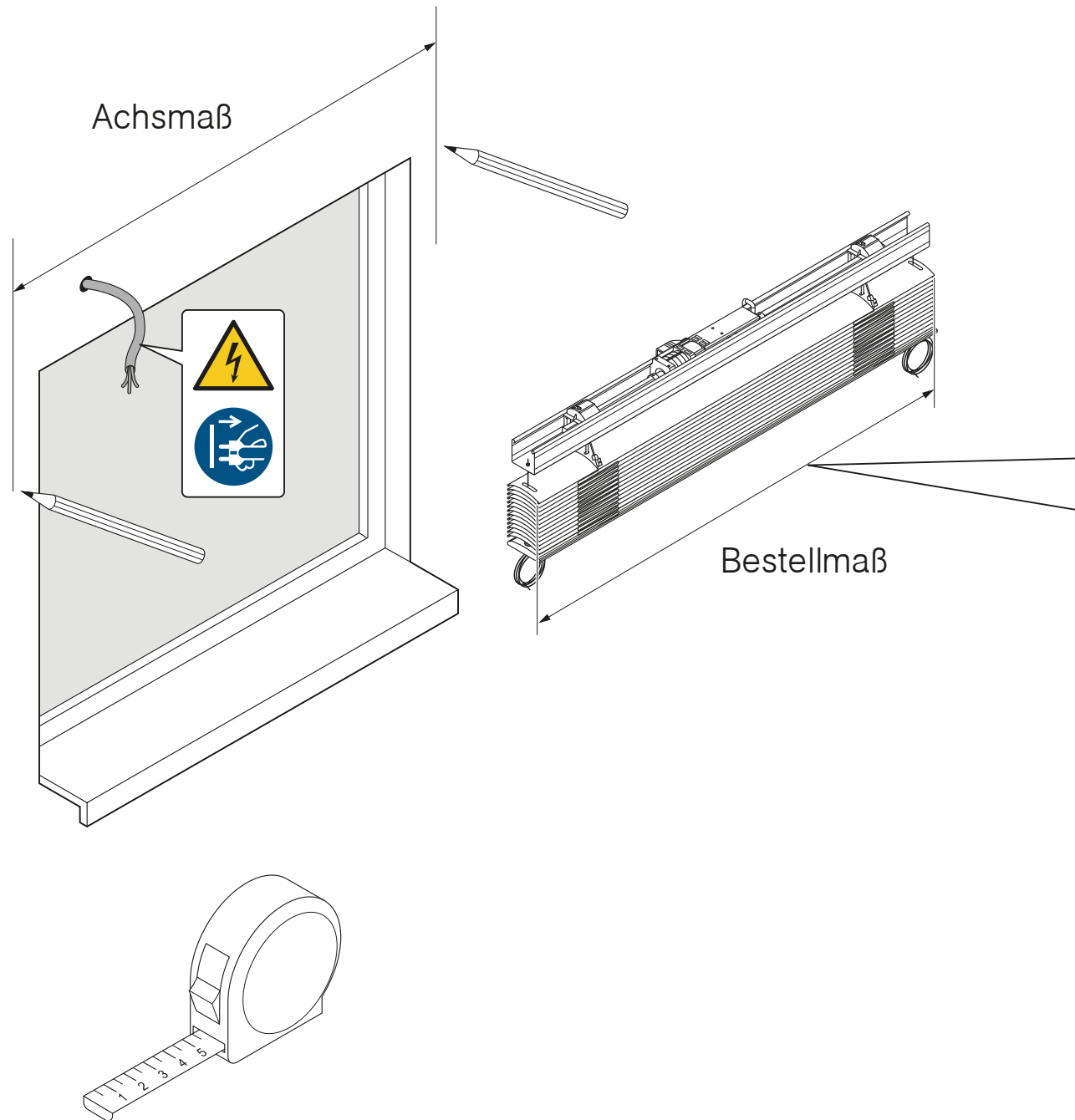
## Oberschiententräger/Blende anbringen



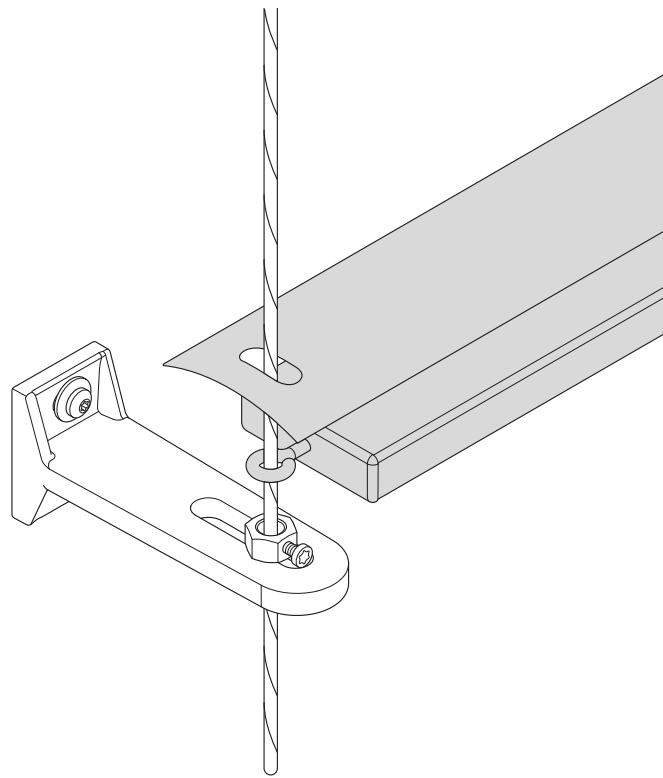
# Raffstorepaket mit Seilführung mittig anzeichnen



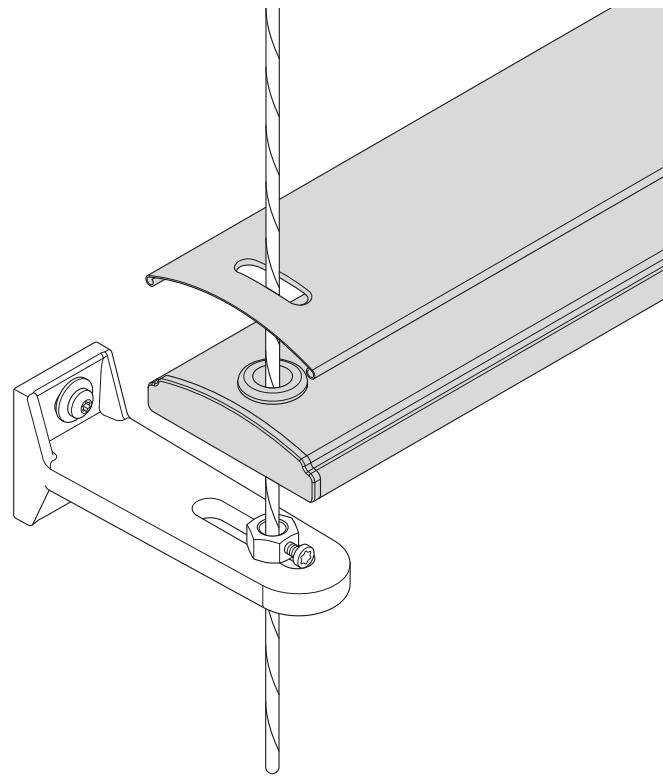
Es ist sicherzustellen, dass während der Montage alle stromführenden Leitungen vom Netz getrennt sind!



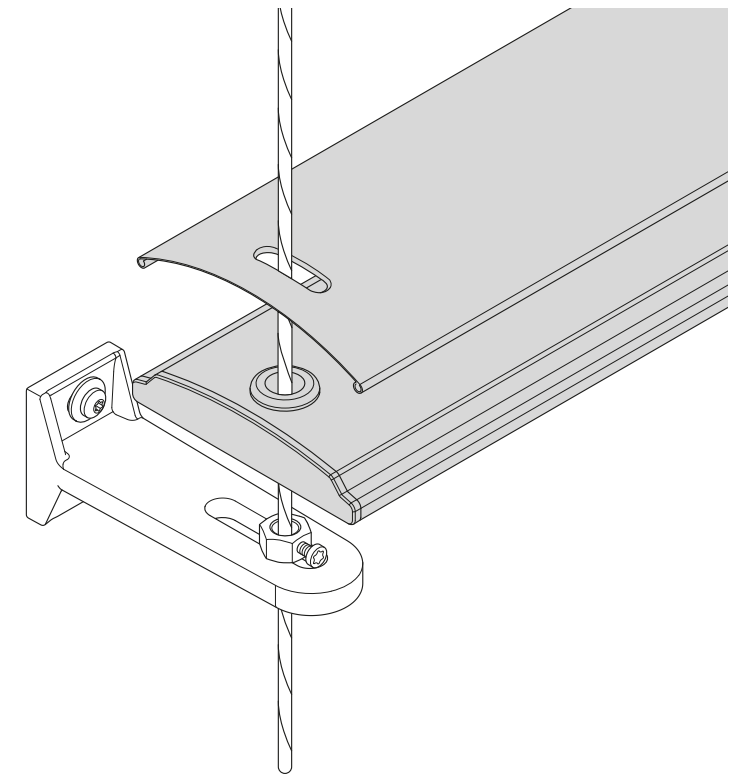
Lamelle mit Unterschiene 50 mm



Lamelle mit Unterschiene 60 mm



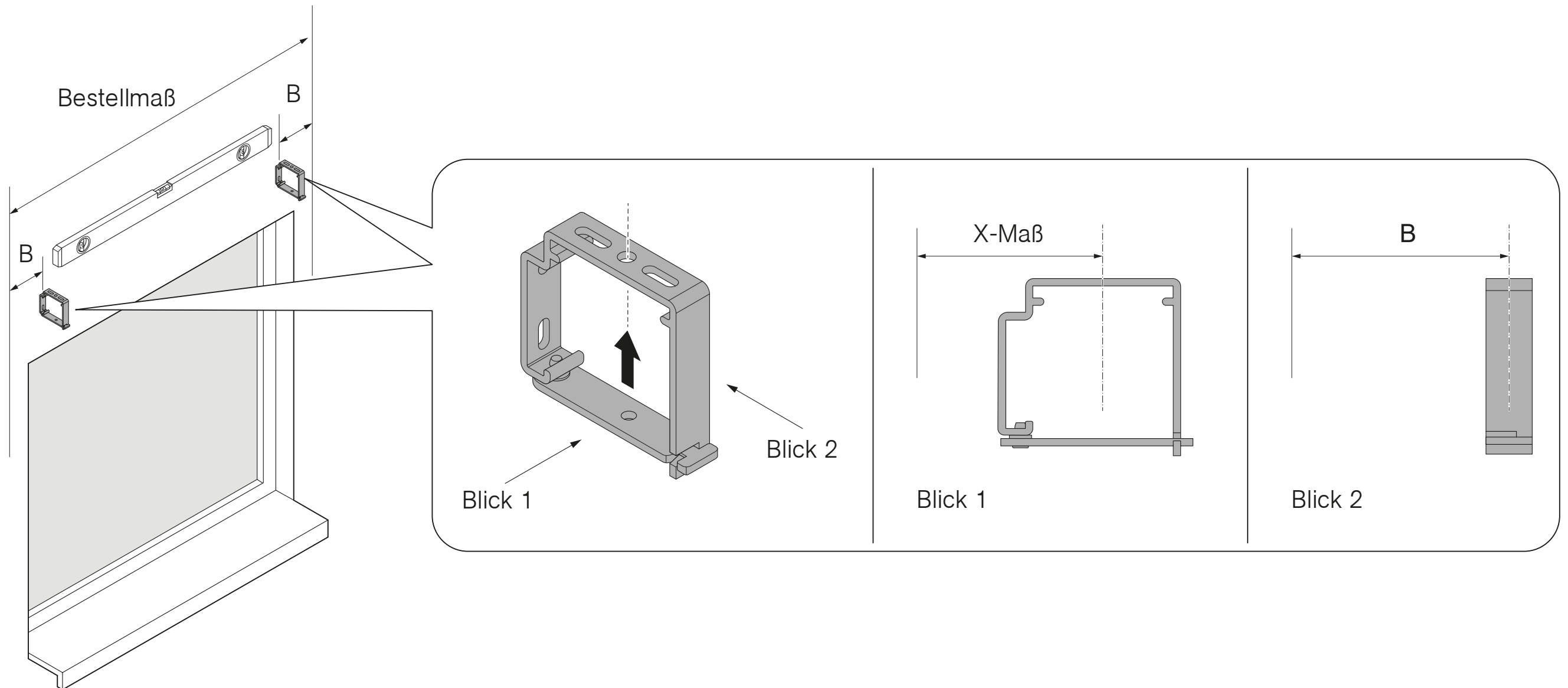
Lamelle mit Unterschiene 80 mm



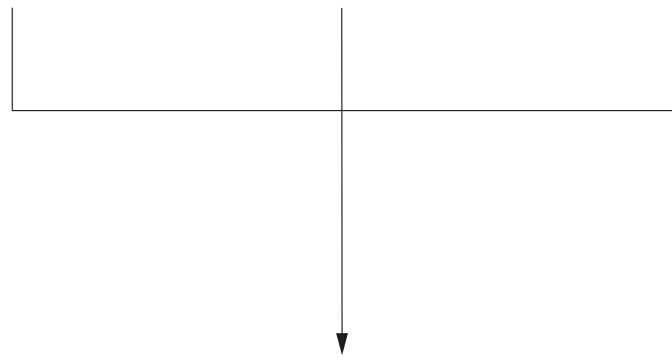
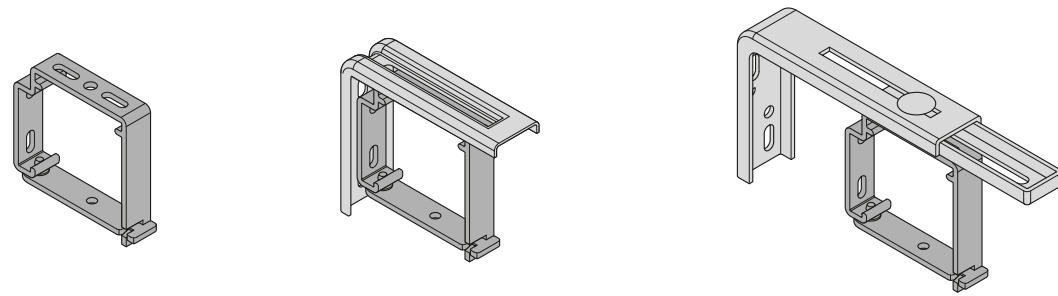
# Generelle Position des Oberschientragers



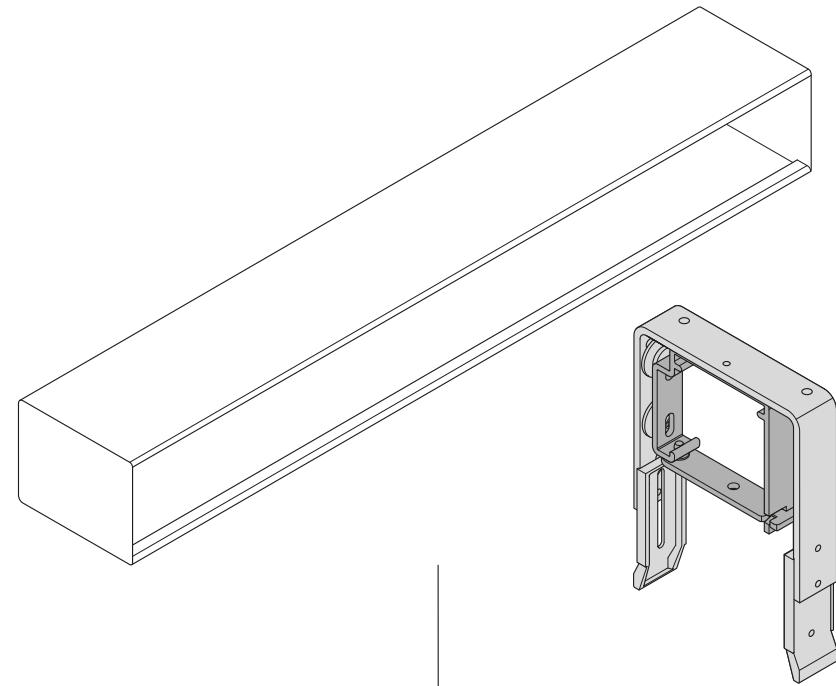
X-Ma: siehe Seite 12  
B: siehe Seite 10 ff.



# Generelle Position des Oberschientragers



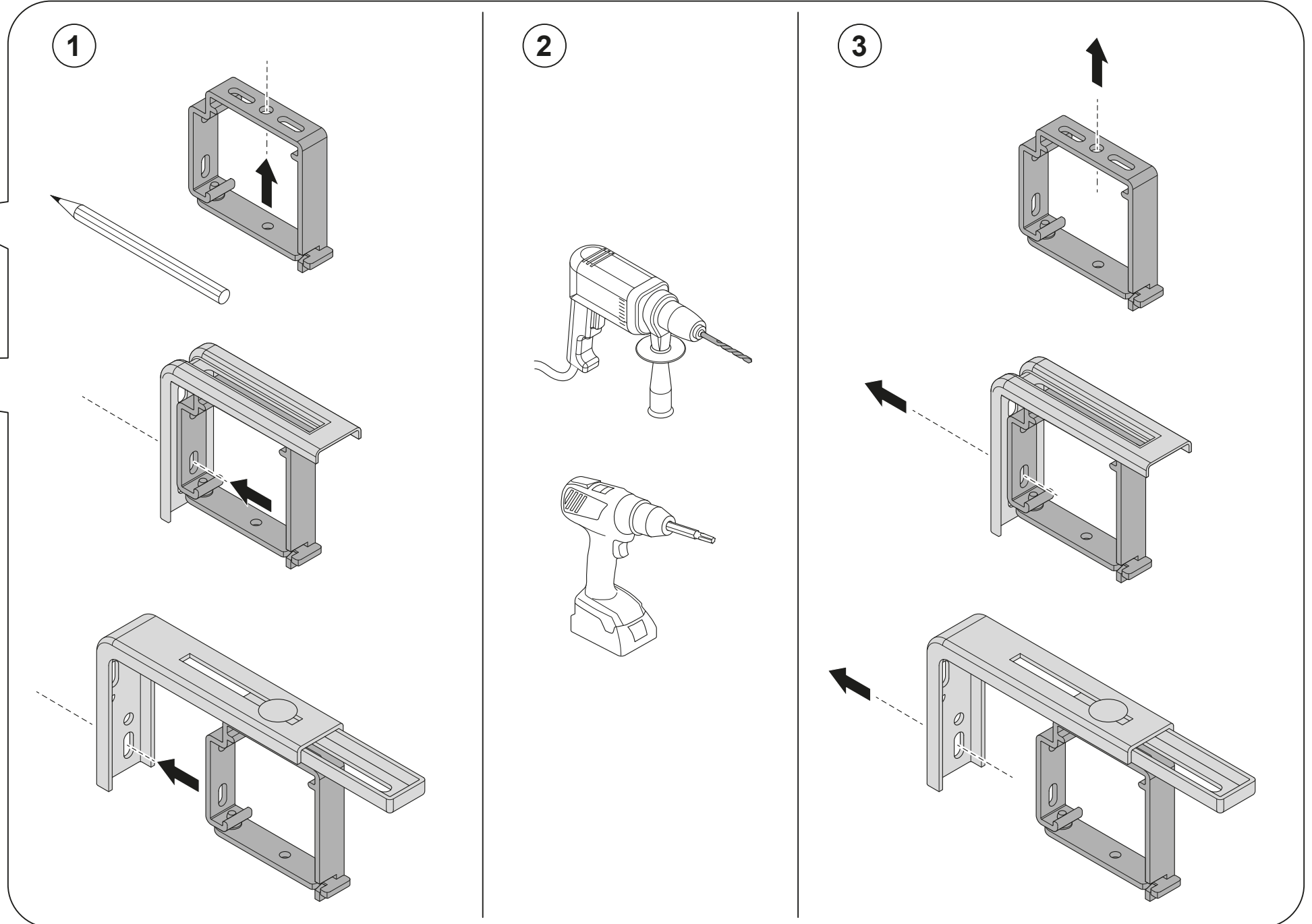
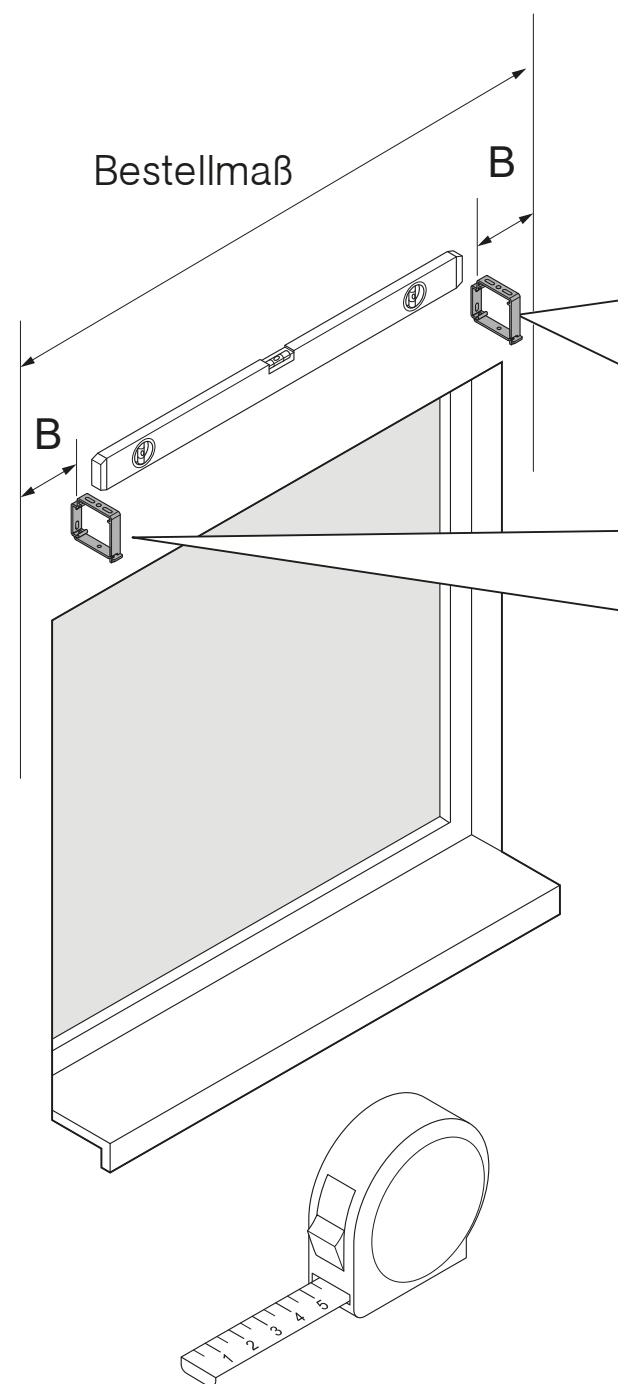
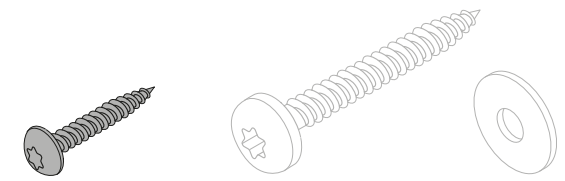
18



19

# Oberschienträger montieren

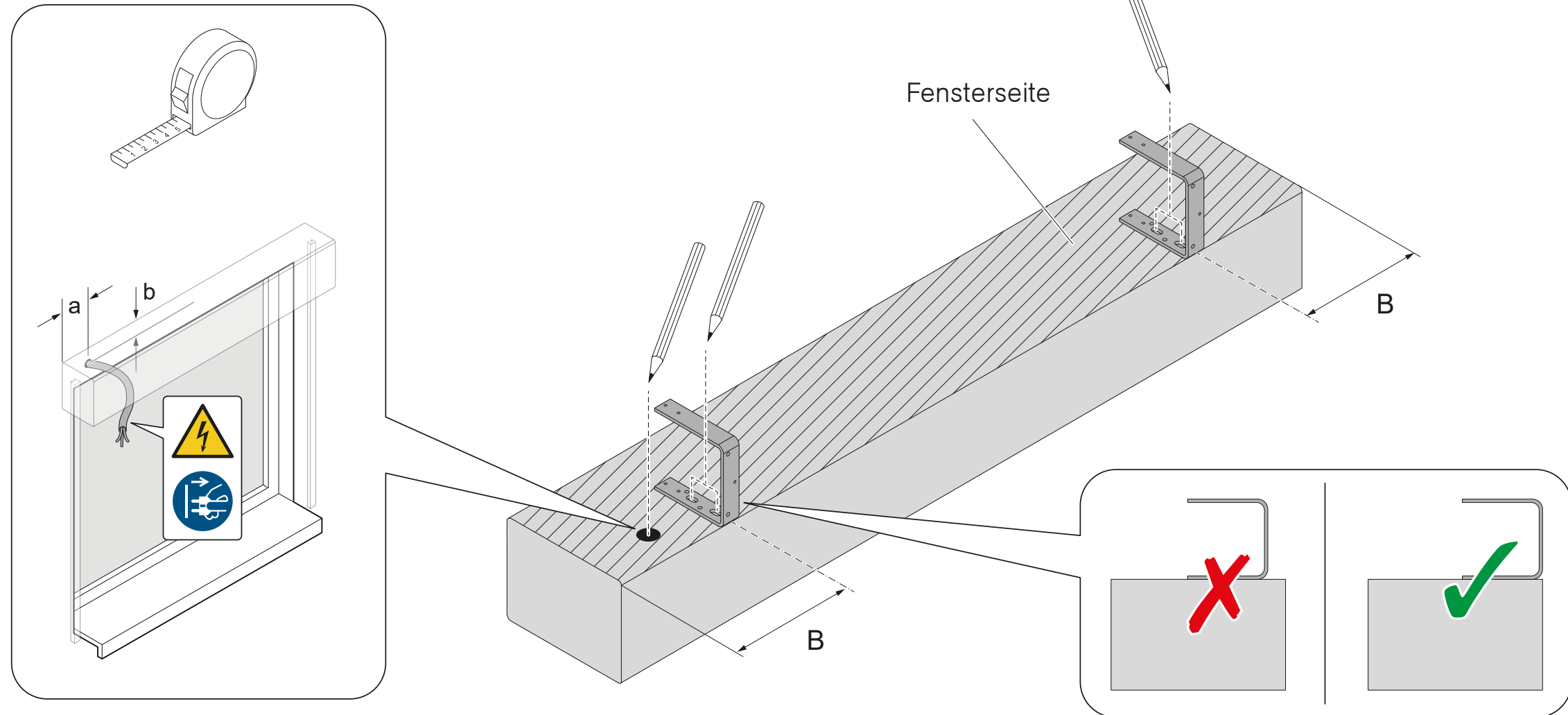
43000413



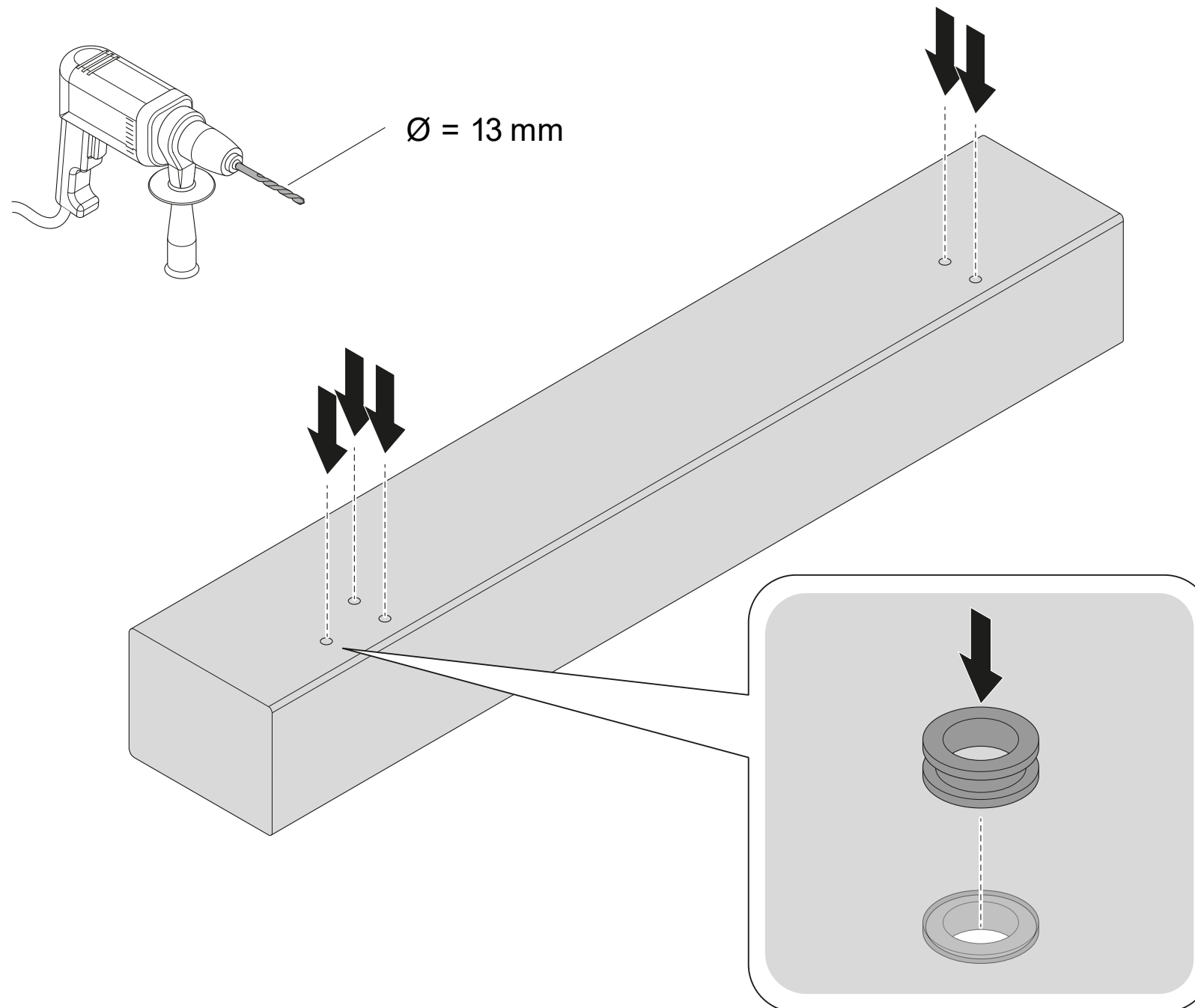
# Versteifungsbügel und Bohrung für Kabel auf Blende anzeichnen



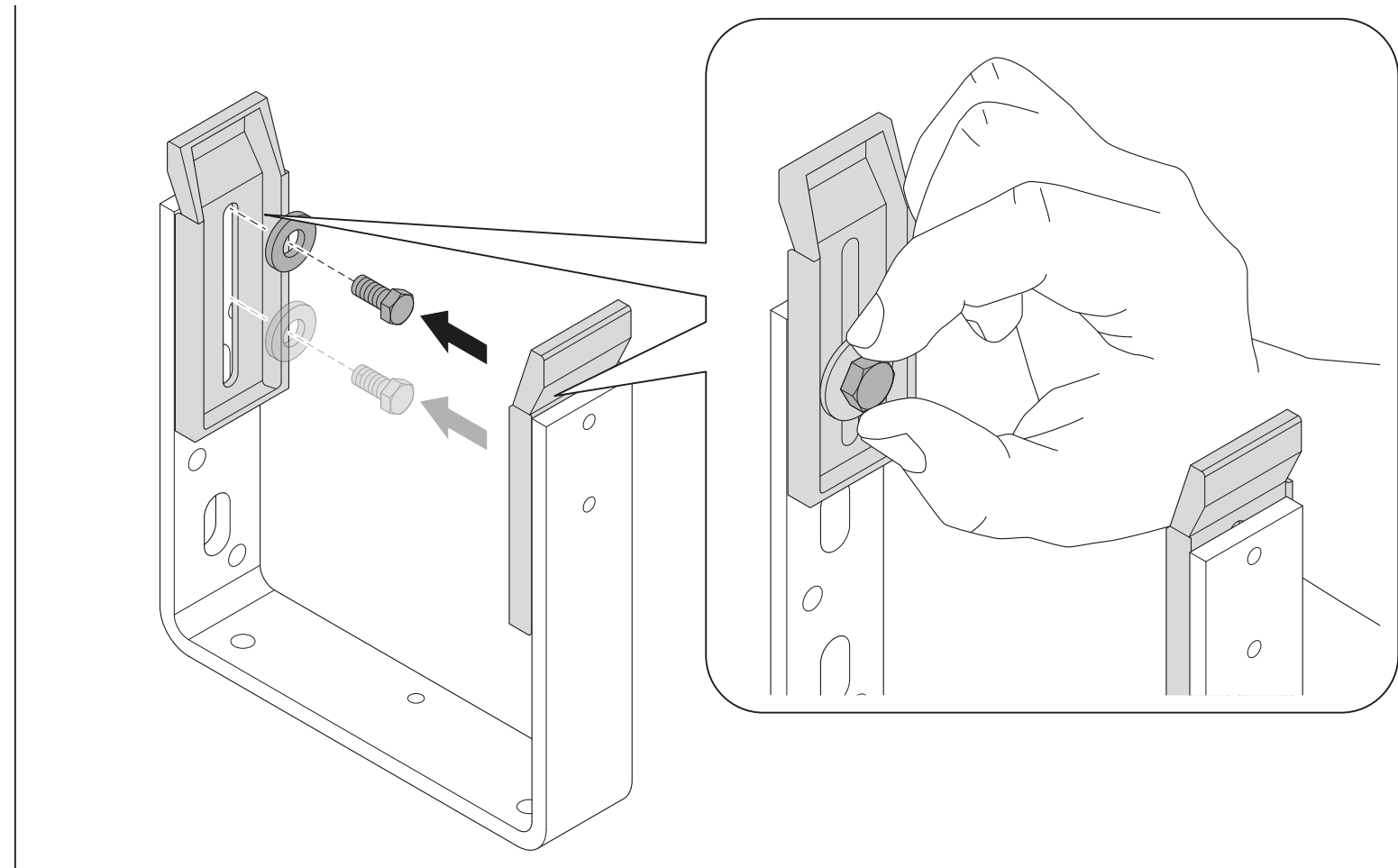
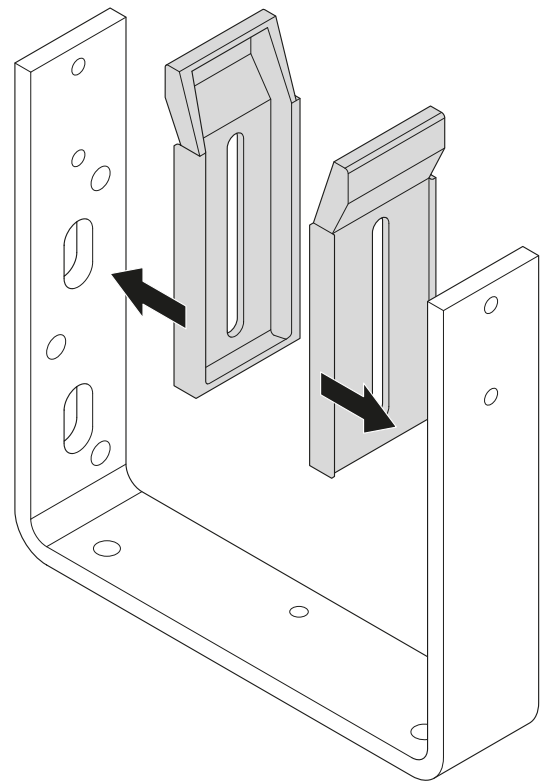
B: siehe Seite 10 ff.



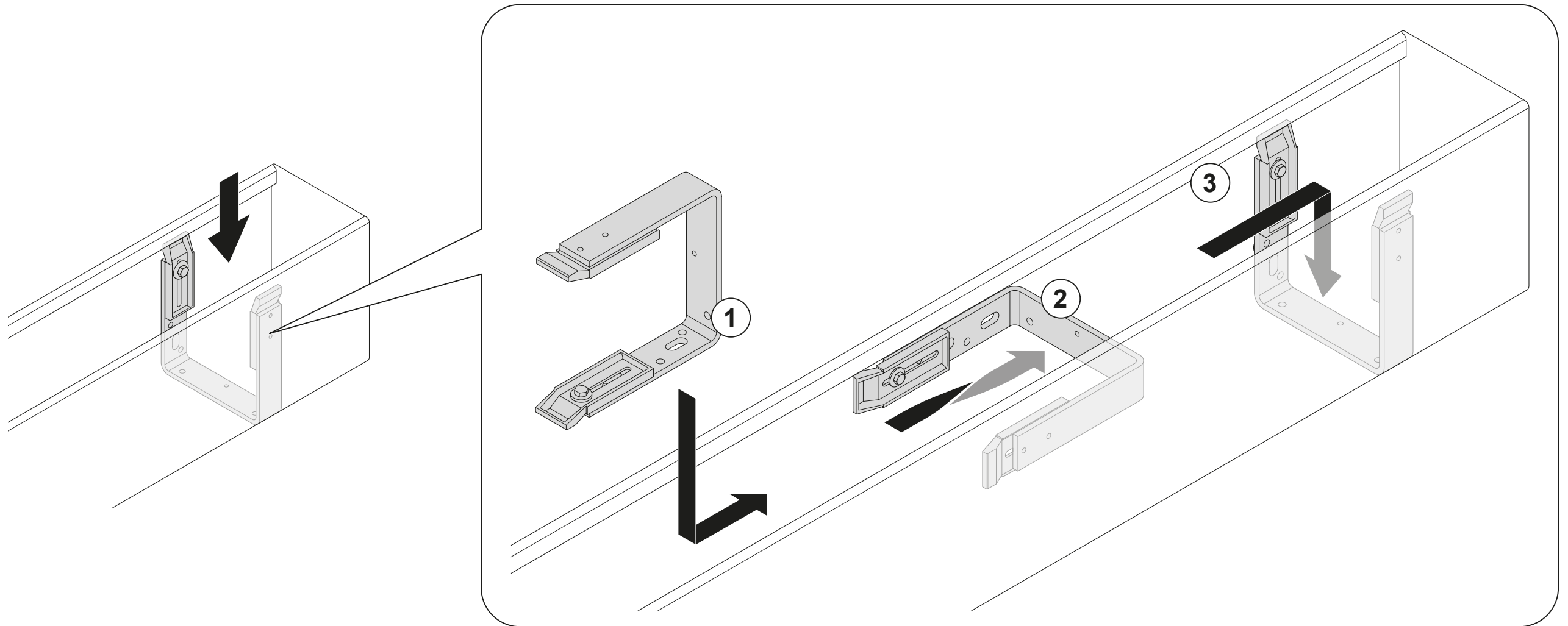
# Bohrungen für Versteifungsbügel und Kabel



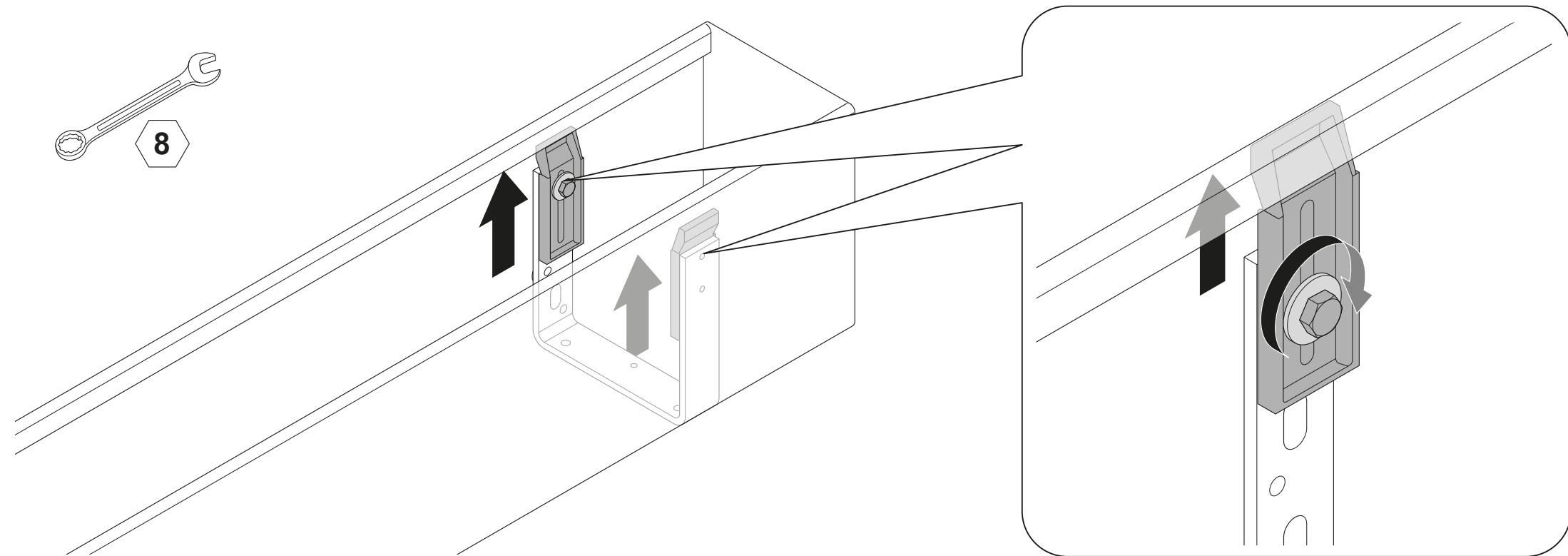
# Versteifungsbügel anbringen



## Versteifungsbügel anbringen



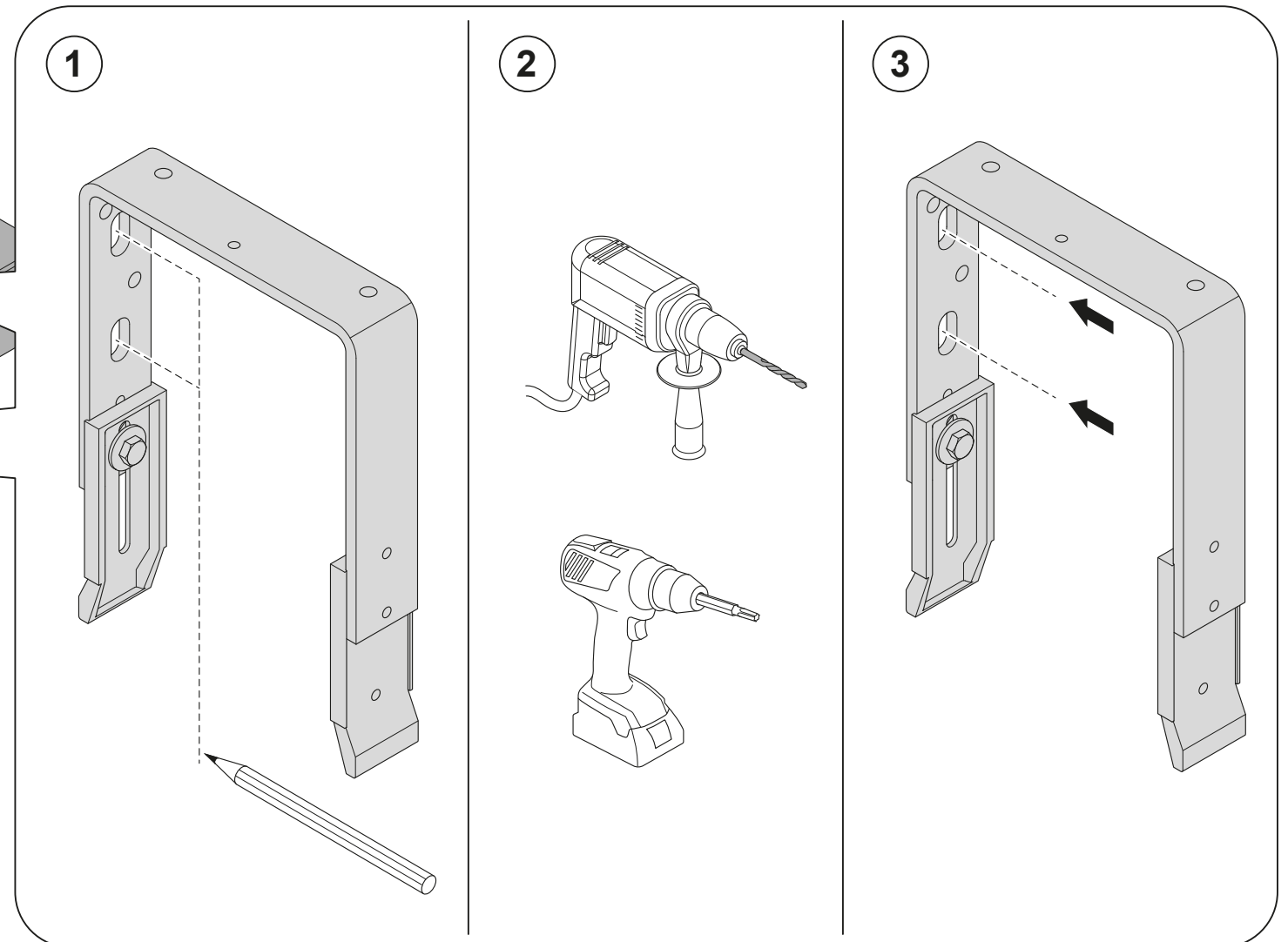
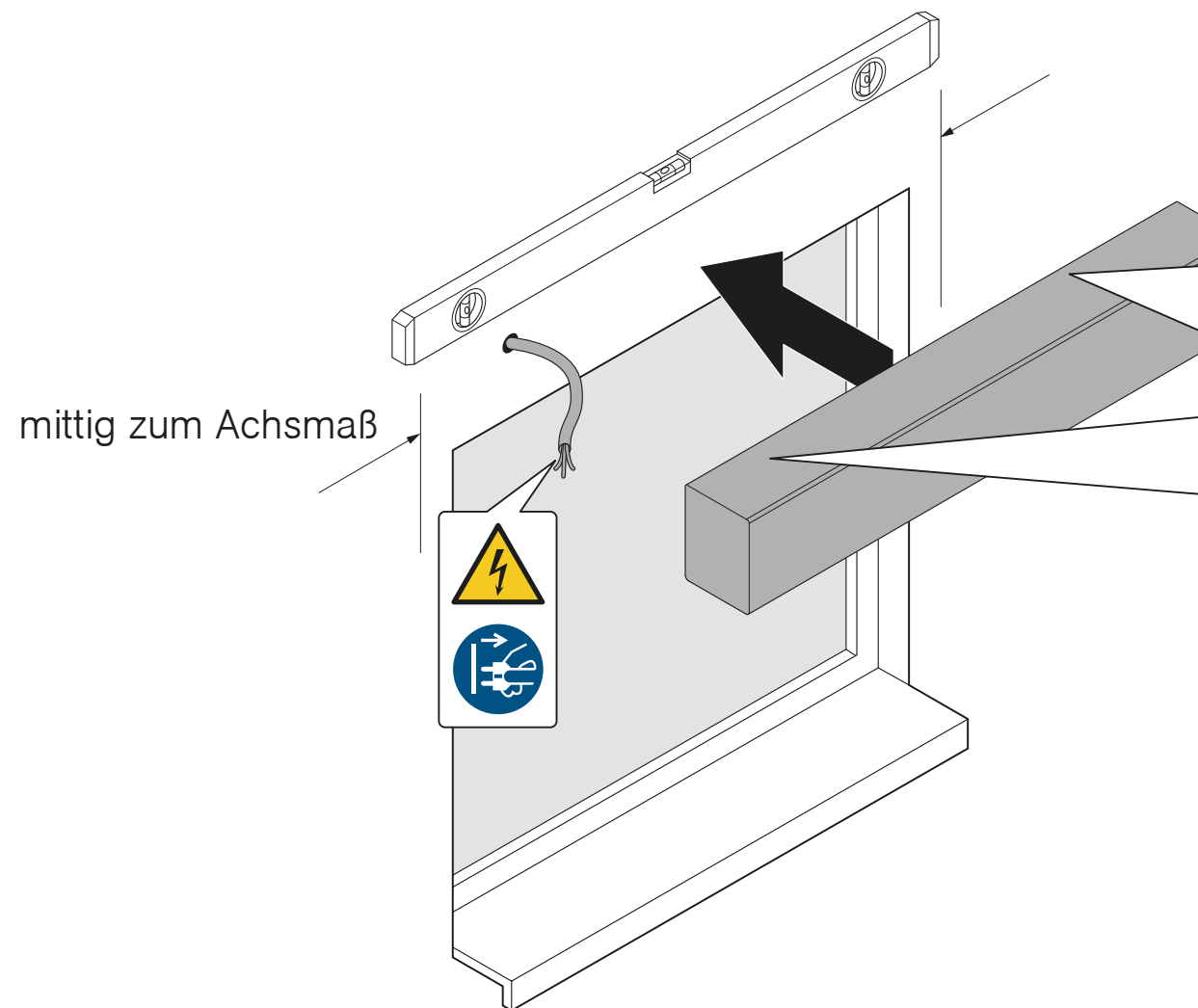
## Versteifungsbügel anbringen



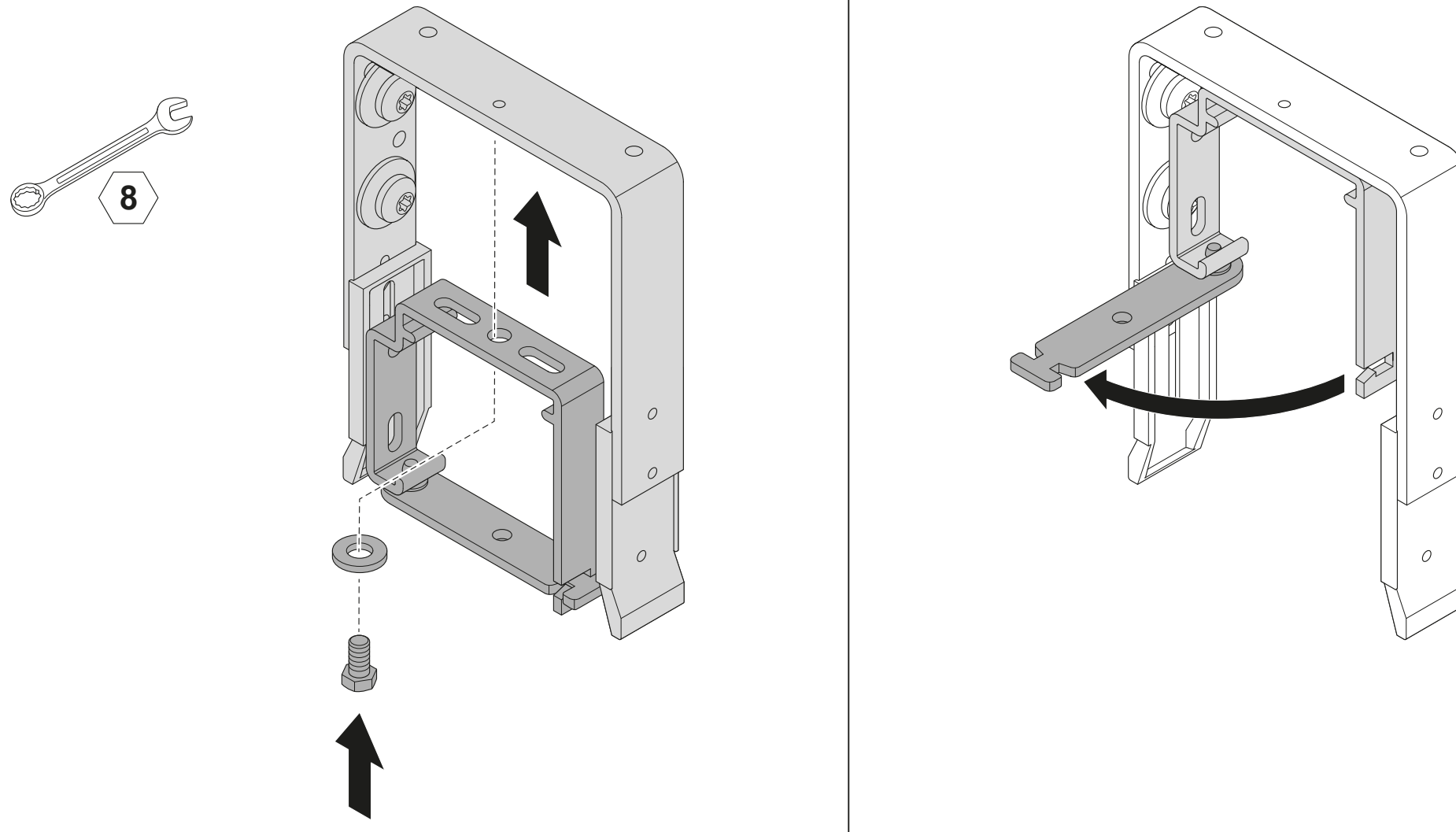
Blende auf Montageuntergrund mittig zum Achsmaß befestigen



Auf sorgfältige Kabelführung achten. Keine Schlaufen im Antriebs- und Behangbereich. Kabel nicht knicken.

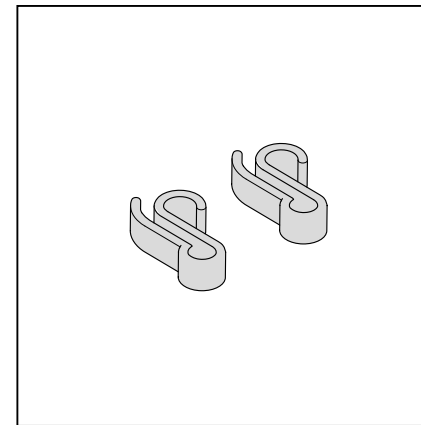
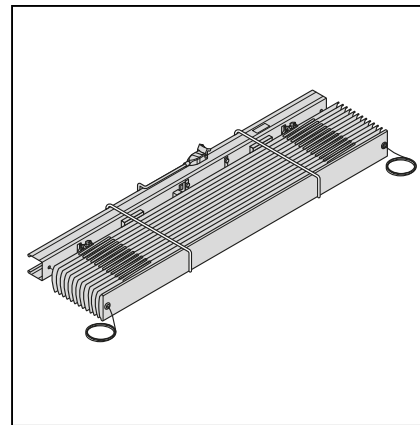


# Oberschienenenträger an Blende/Versteifungsbügel schrauben

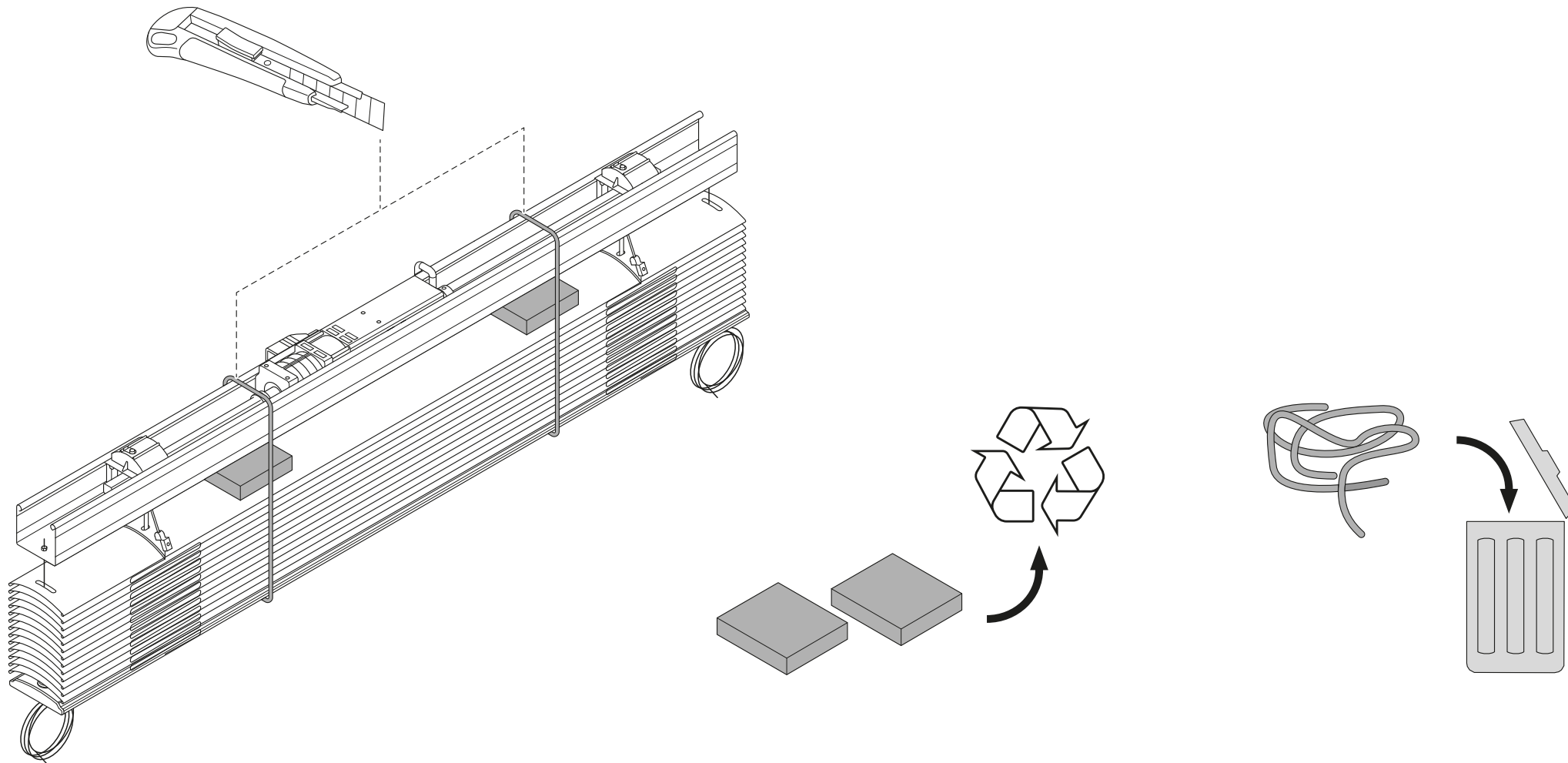


# 3

## Raffstorepaket einhängen



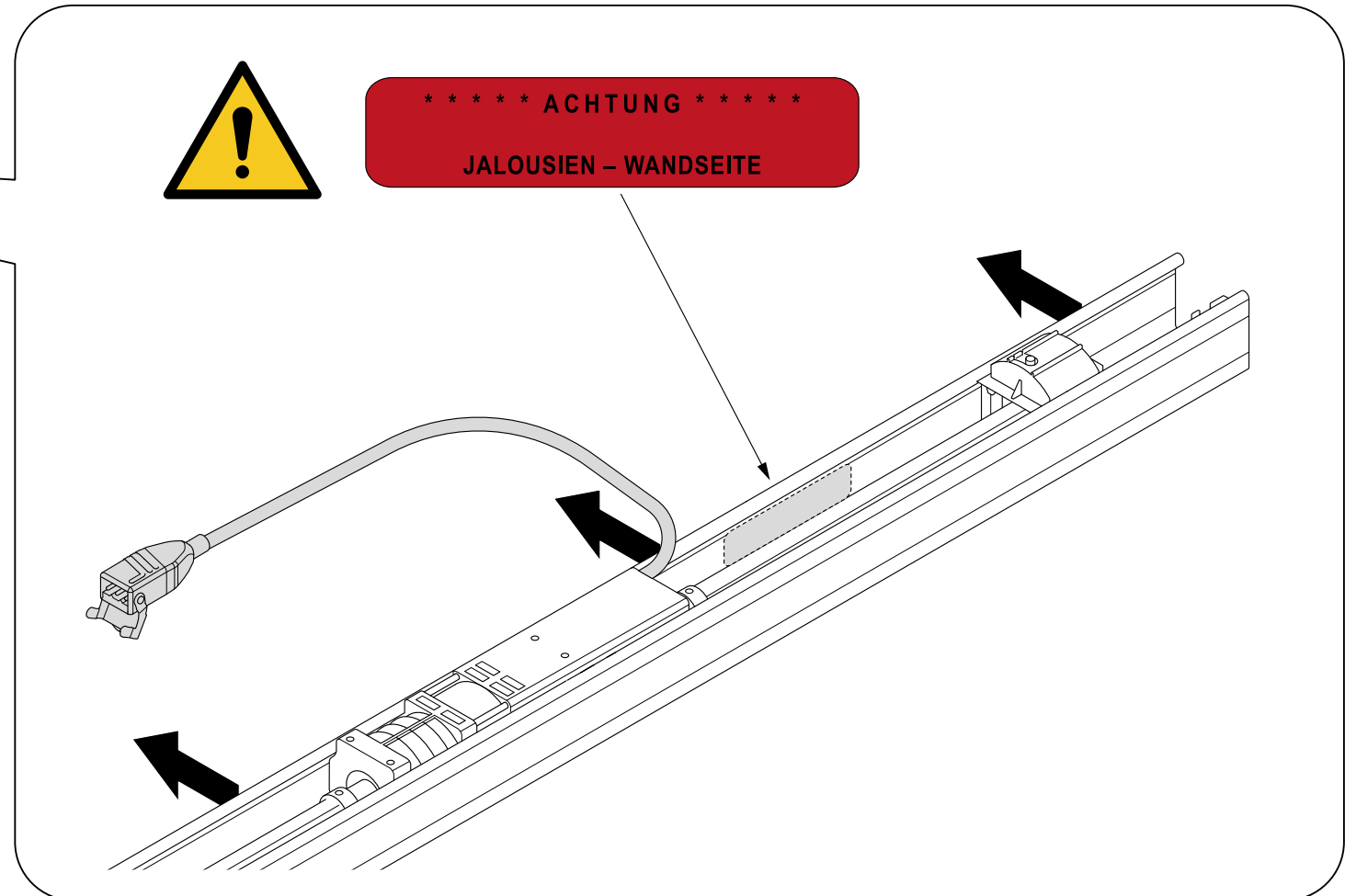
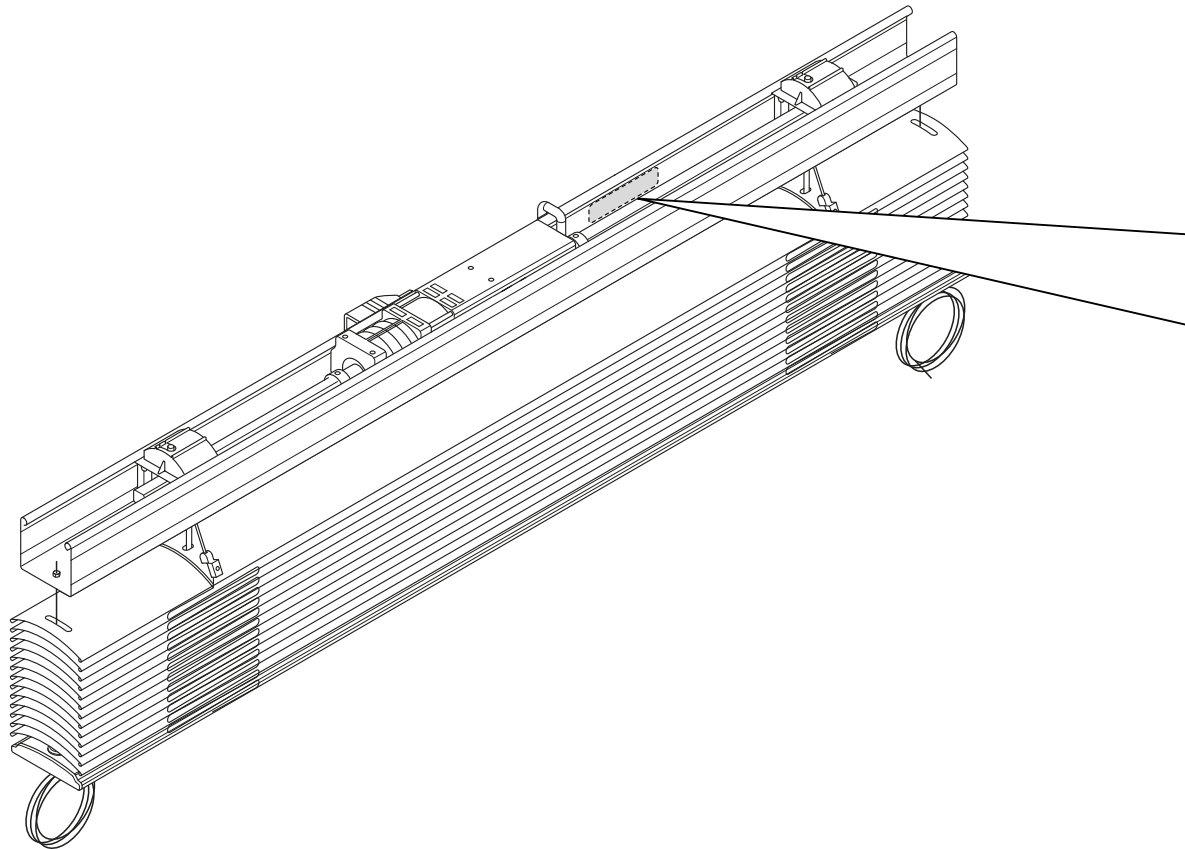
# Oberschiene und Raffstore vorbereiten



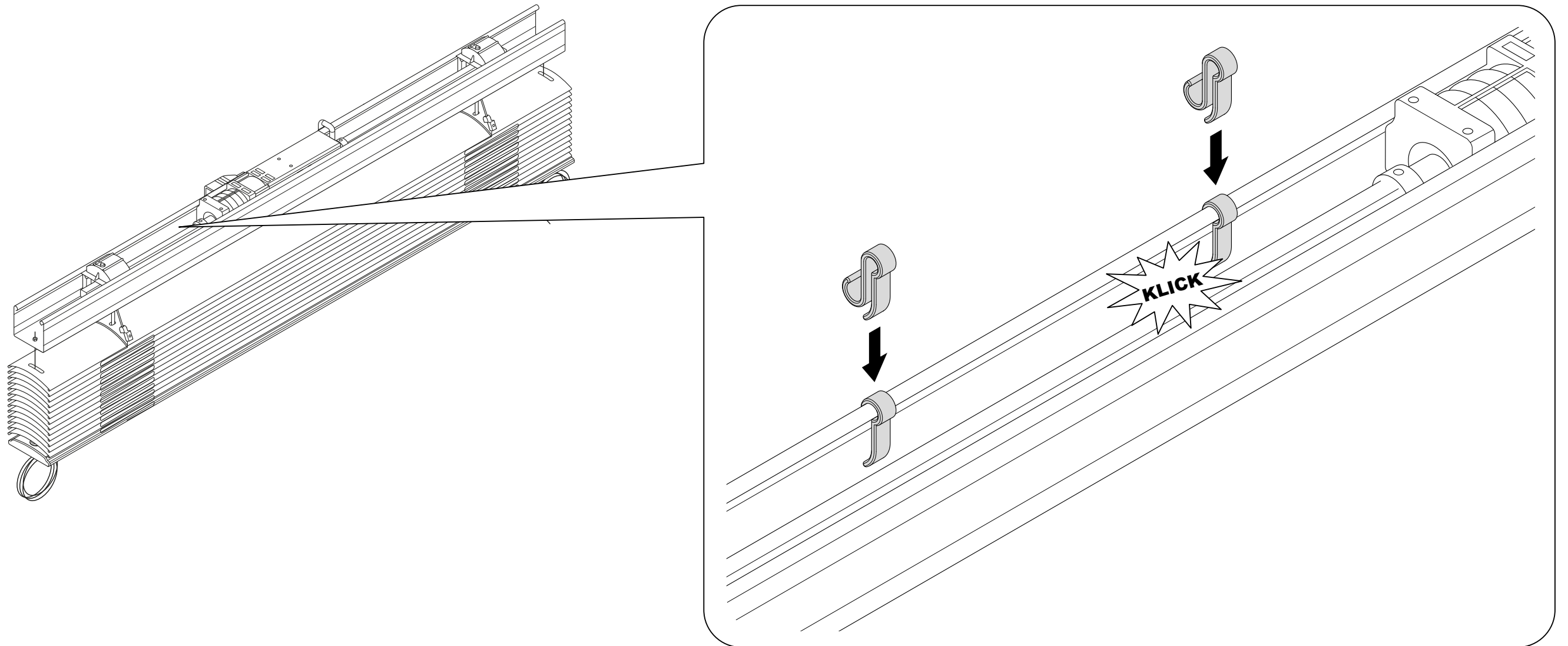
# Oberschiene und Raffstore vorbereiten



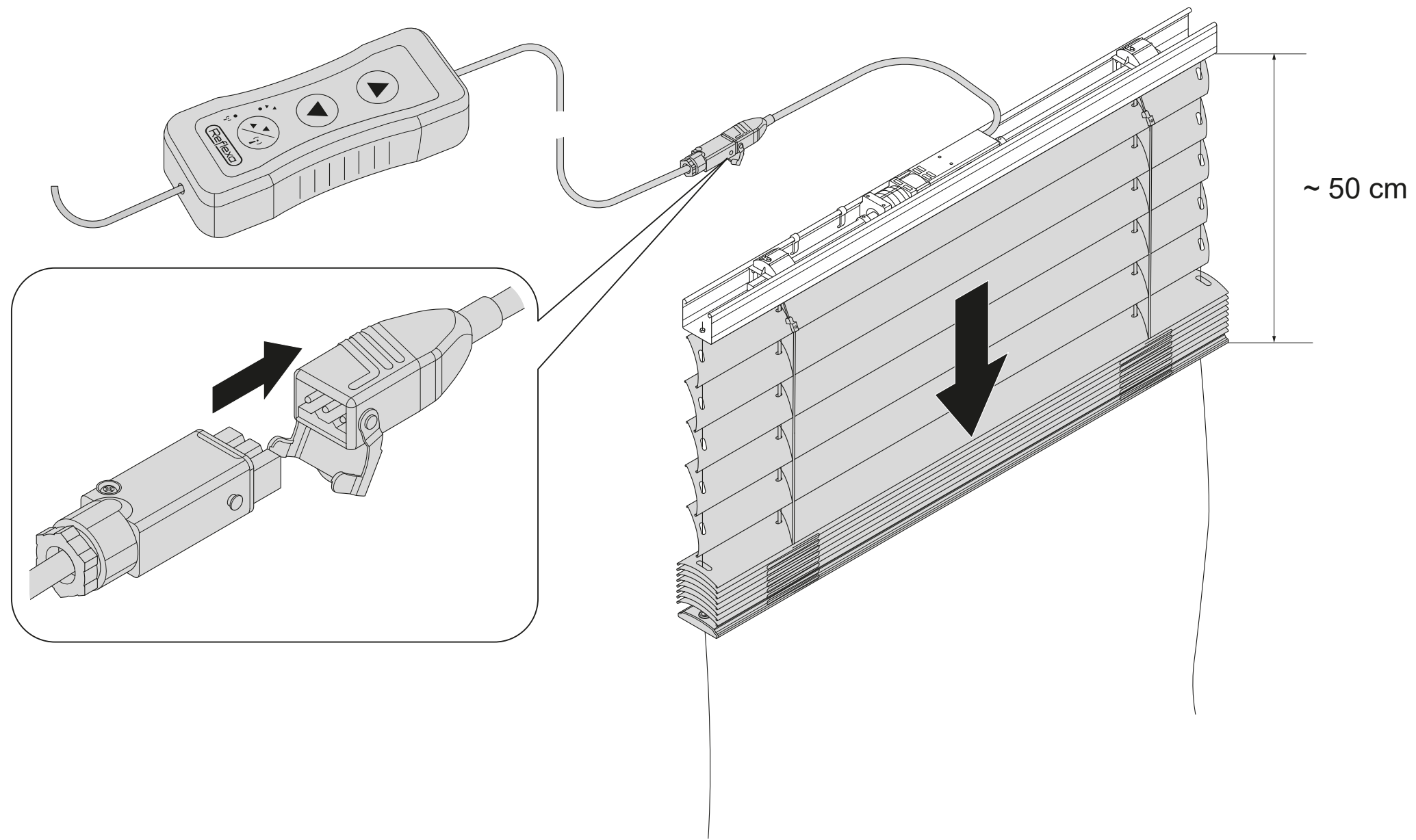
Fenster- bzw. Wandseite beachten!



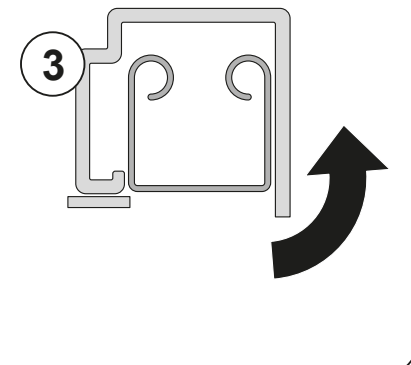
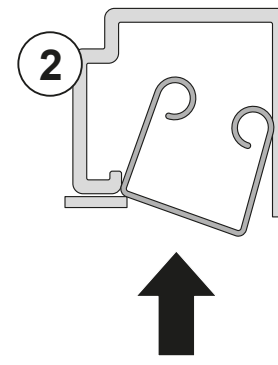
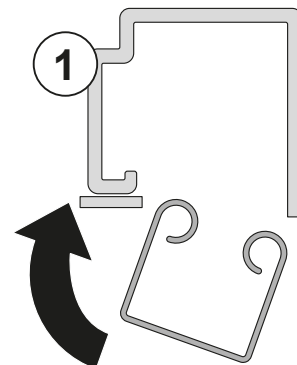
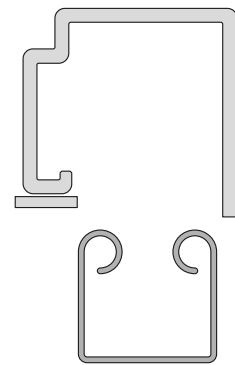
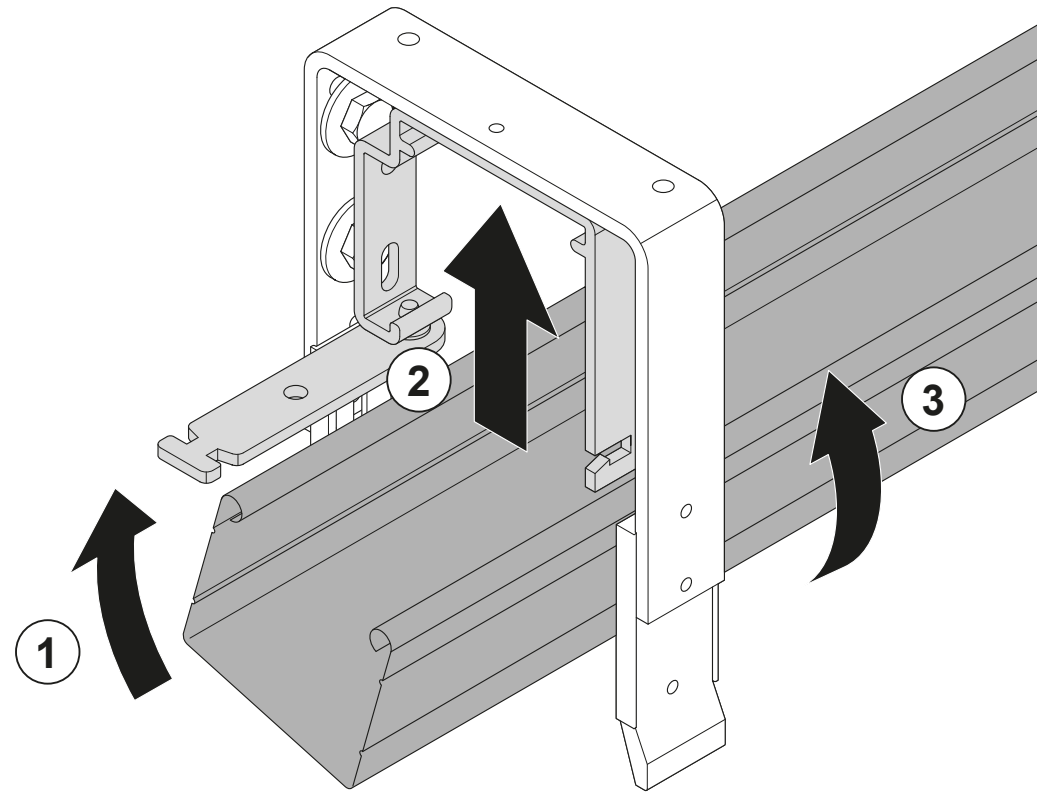
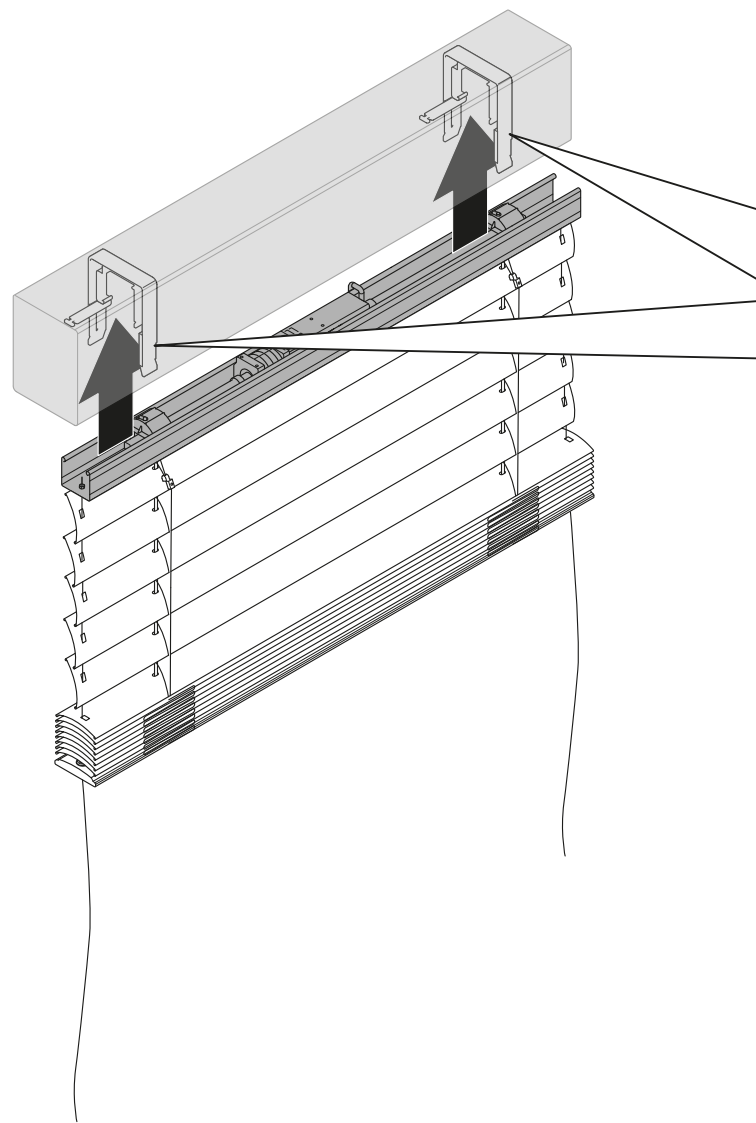
# Oberschiene und Raffstore vorbereiten



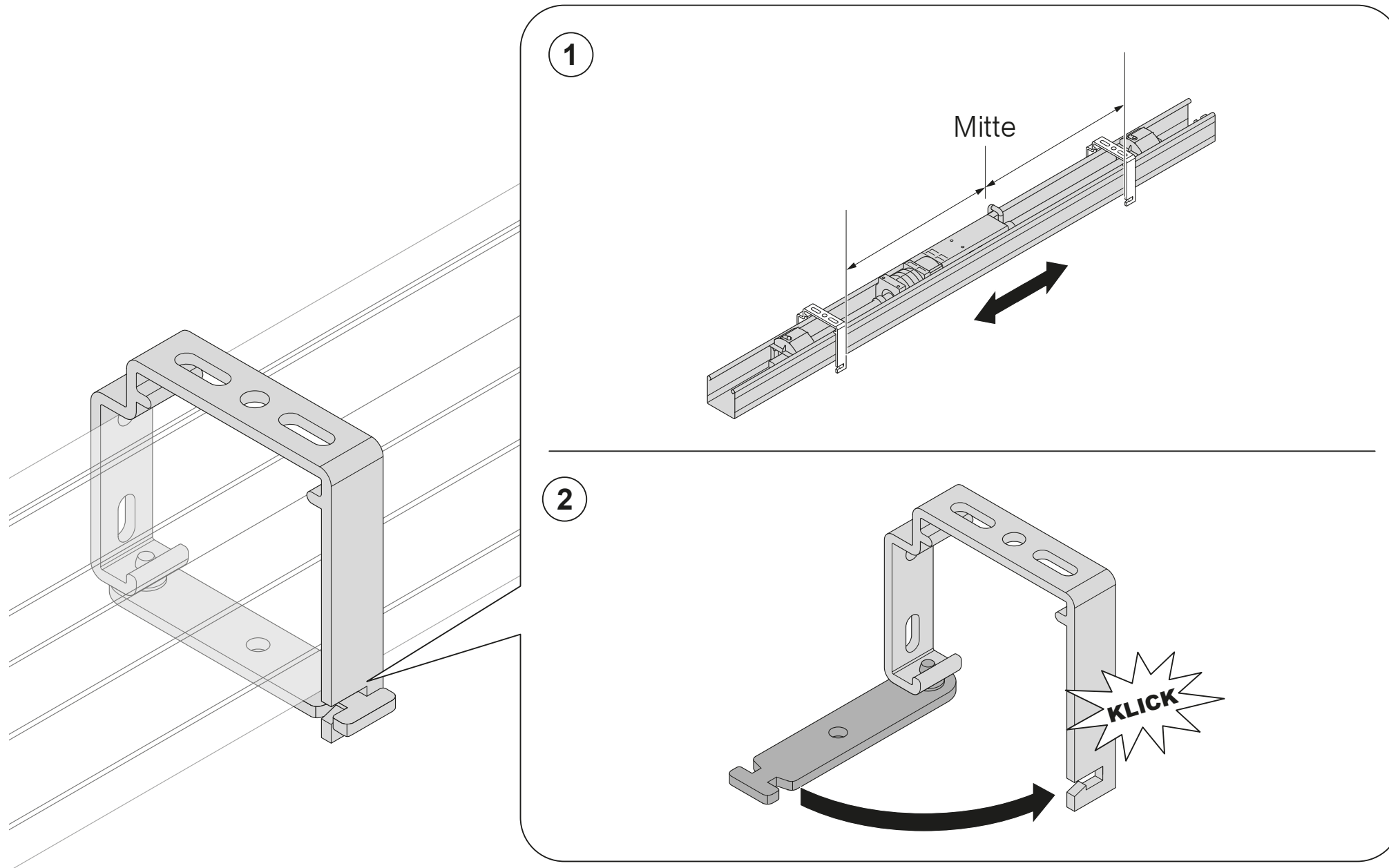
# Oberschiene mit Raffstore in Oberschienenenträger mittig einhängen



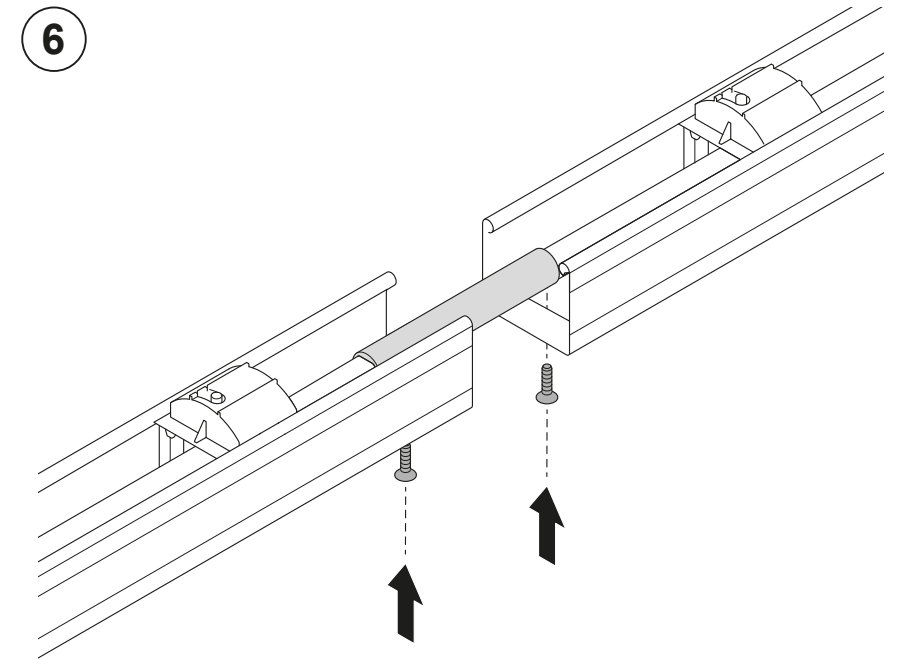
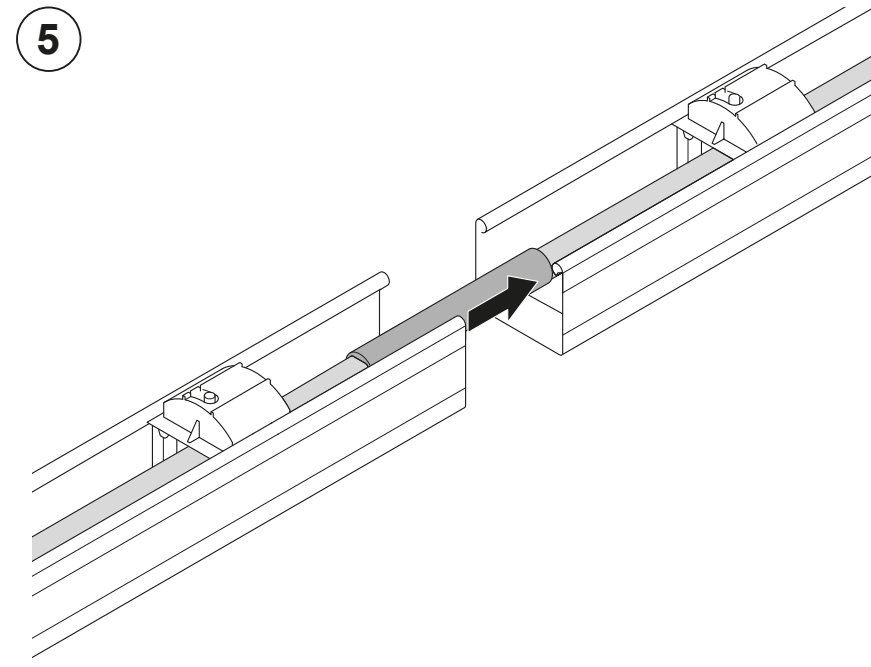
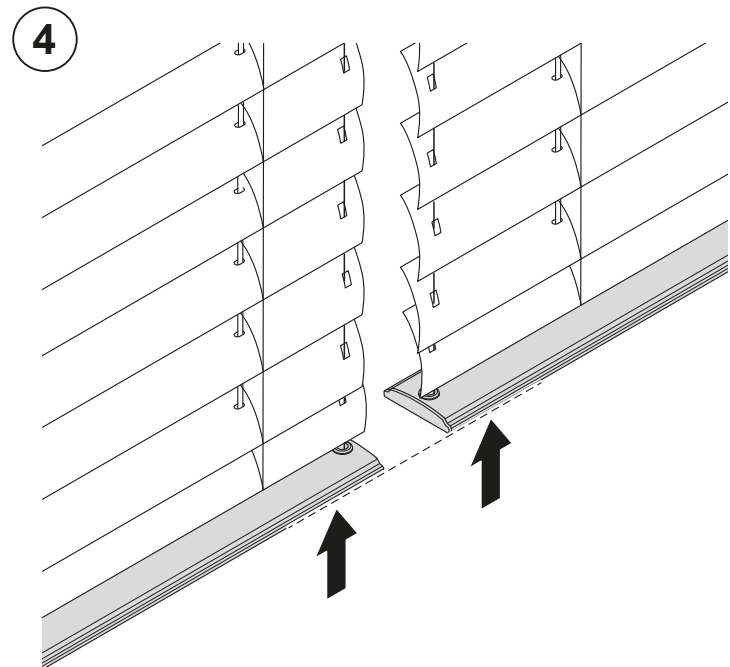
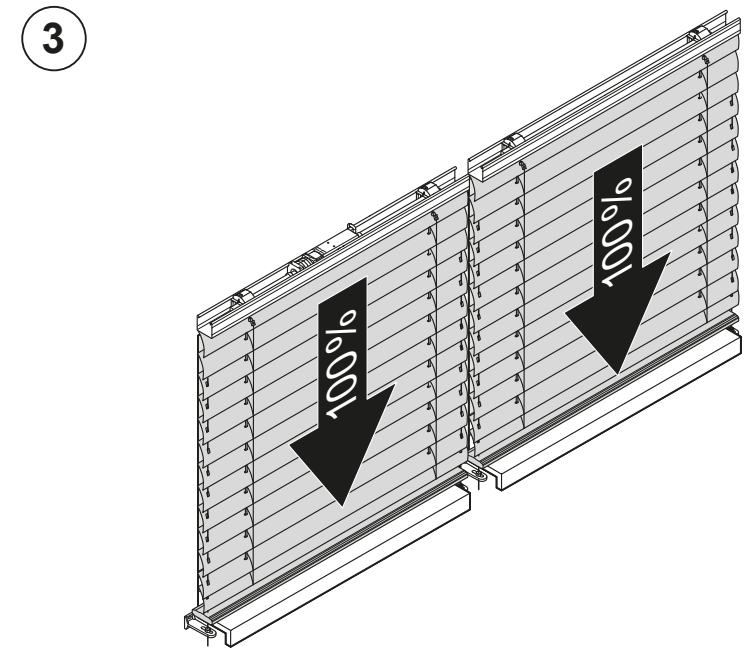
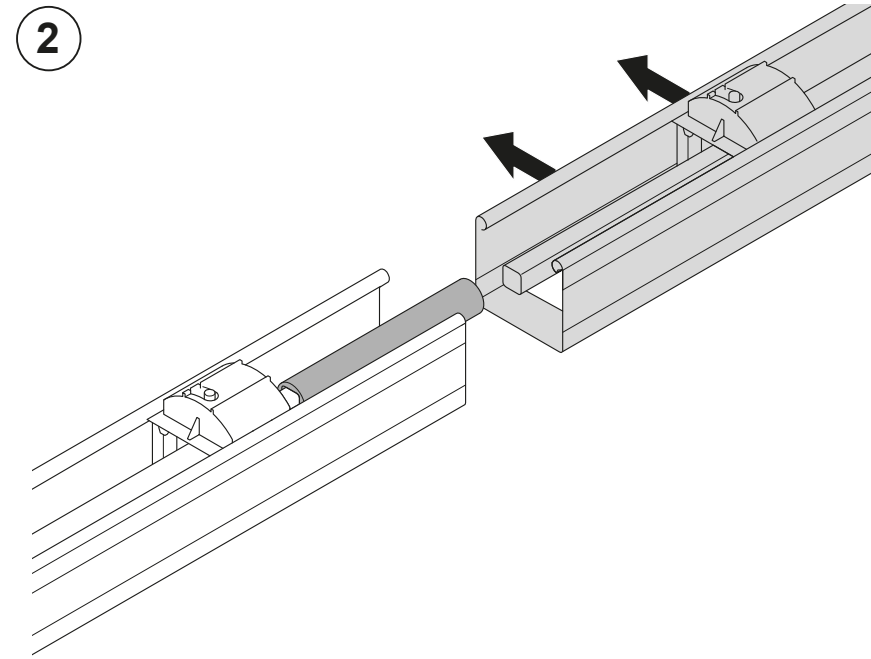
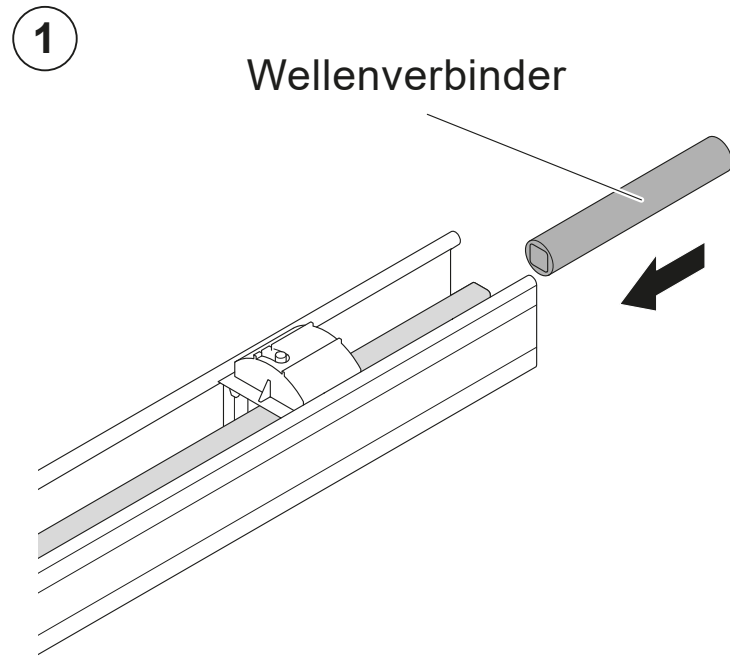
# Oberschiene mit Raffstore in Oberschienenenträger mittig einhängen



# Oberschiene mit Raffstore in Oberschienenenträger mittig einhängen

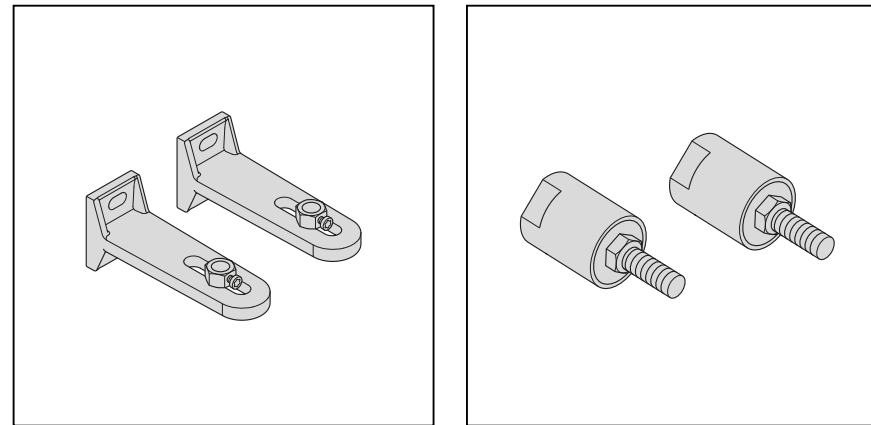


## Optional: Behangkopplung



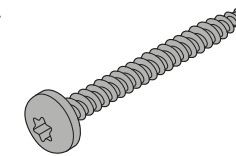
# 4

## Seilführung befestigen

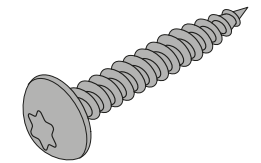


# Spannwinkel auf Montagegrund befestigen

43000414

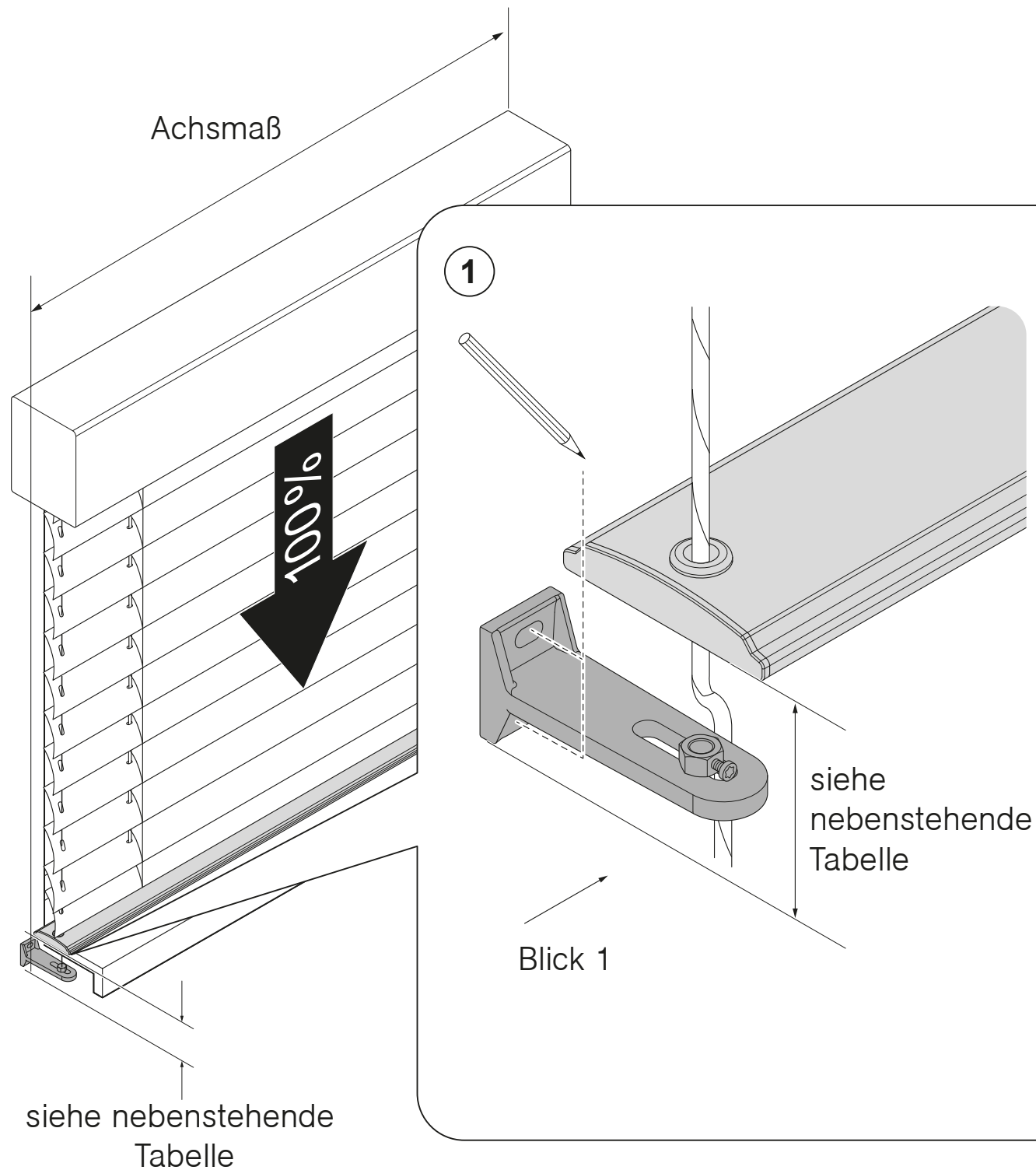


Spannbügel

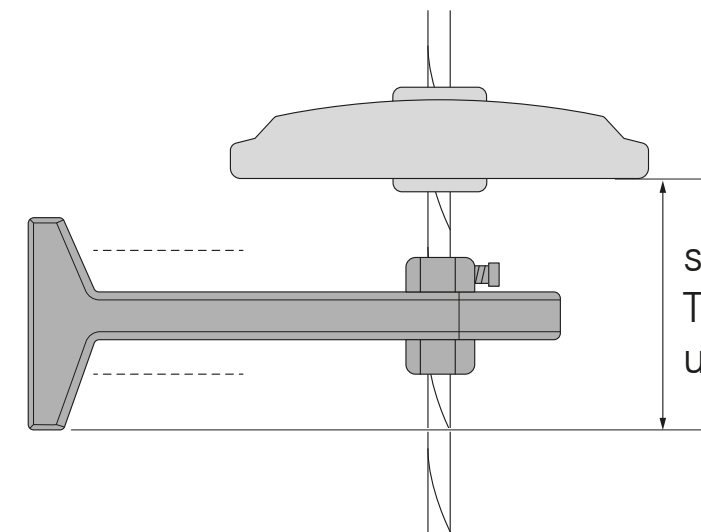


Spannwinkel

siehe auch Seite 8

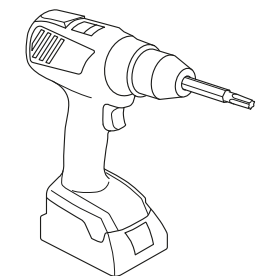
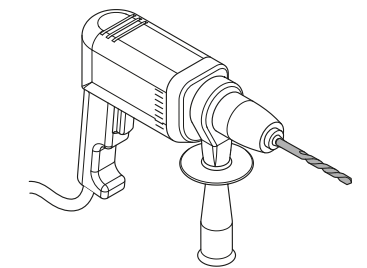


Blick 1

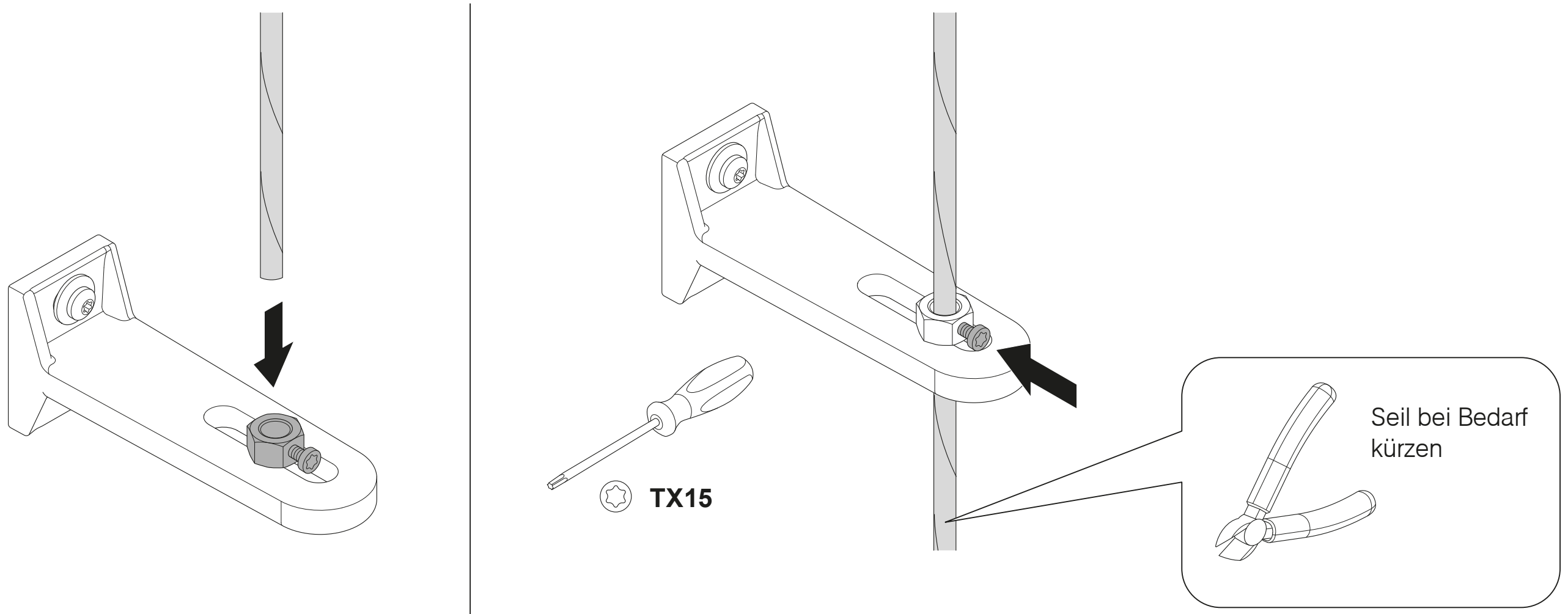


Spannwinkel	Abstand
Spannbügel	49 mm
50 mm	67 mm
70 mm, 100 mm	50 mm
145 mm, 190 mm	53 mm
Variospannwinkel	84 mm

2



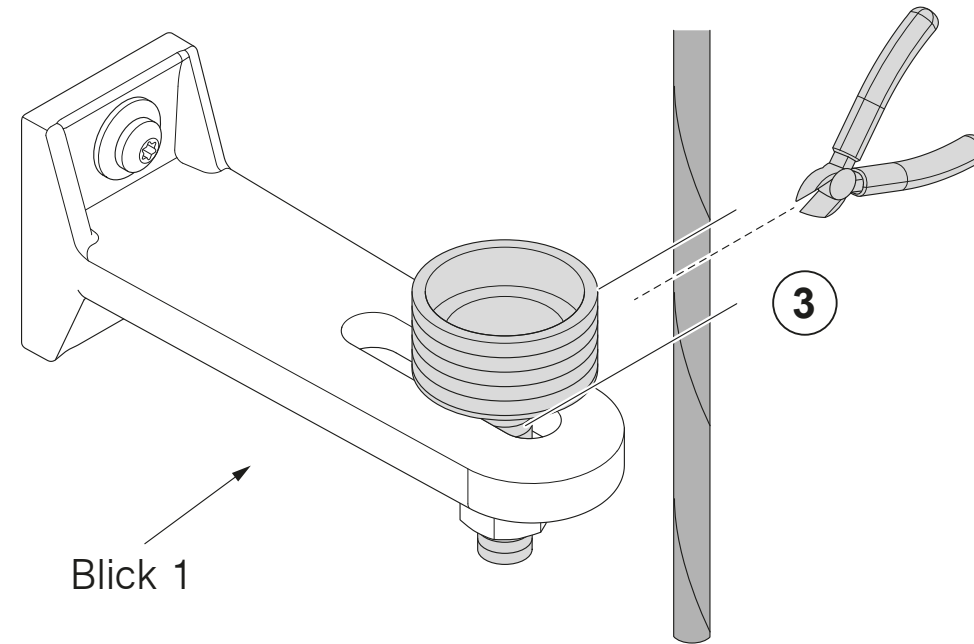
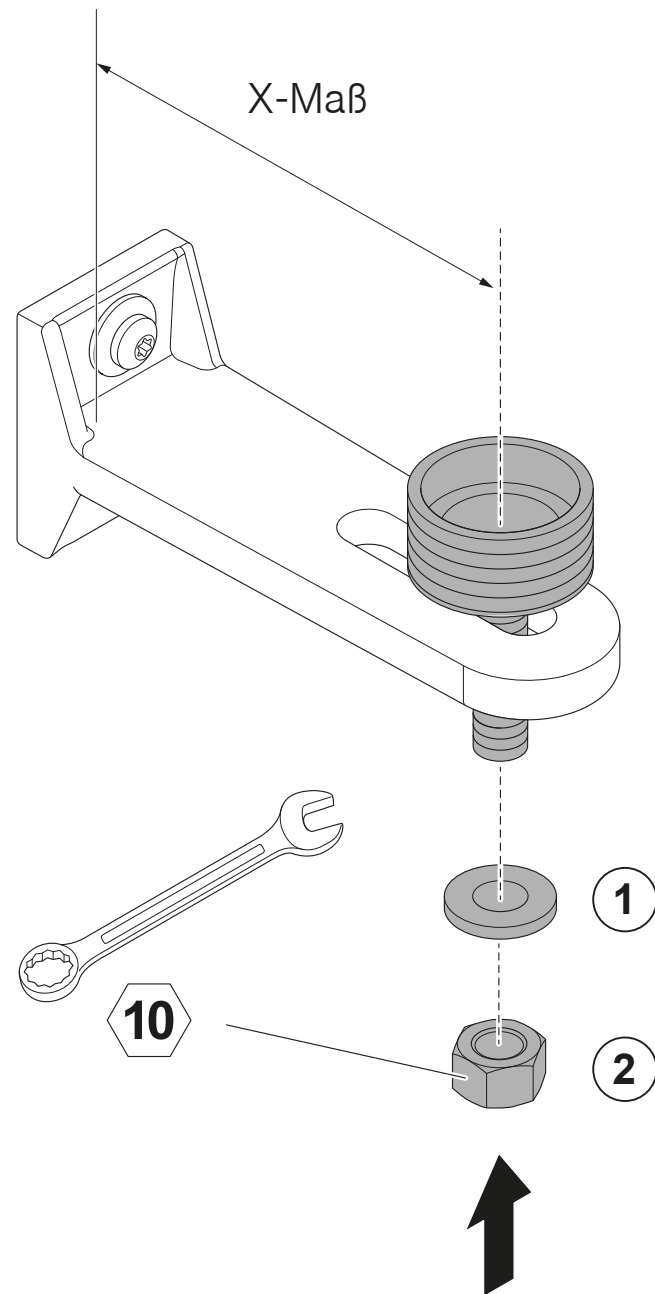
# Seilführung befestigen, Ausführung ohne Federspanntopf



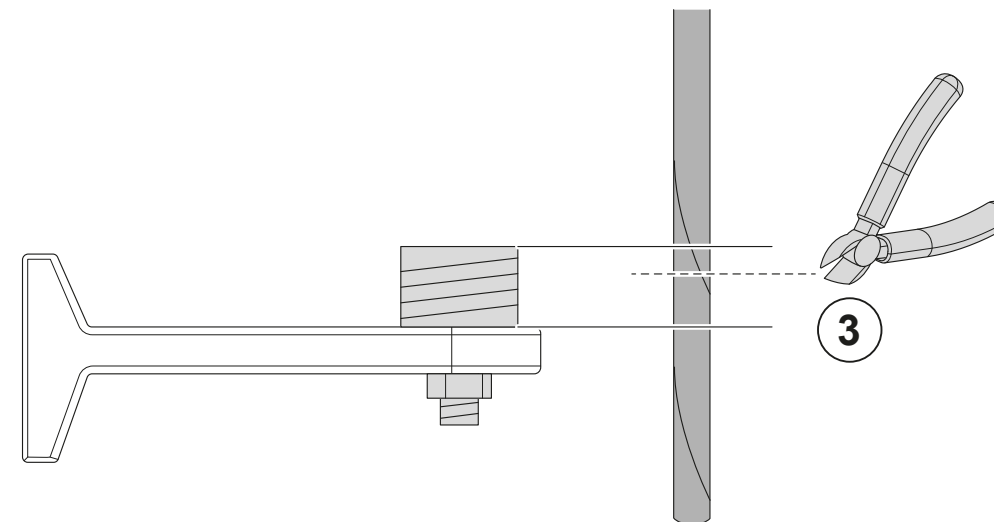
# Seilführung befestigen, Ausführung mit Federspanntopf



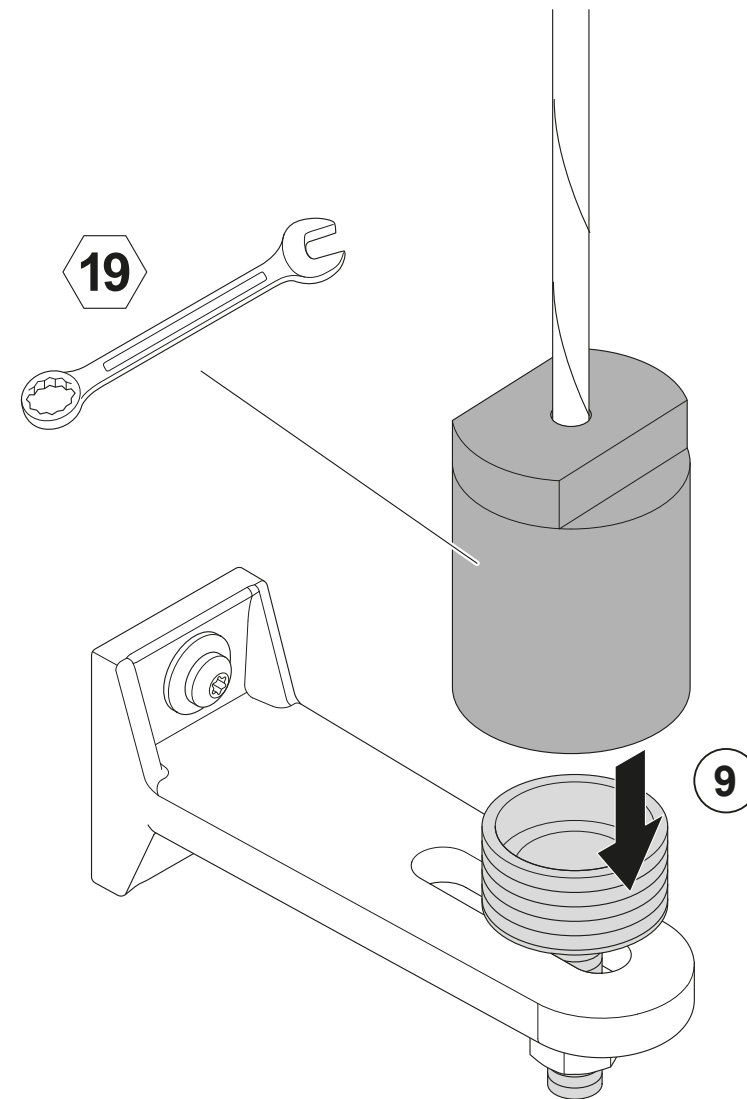
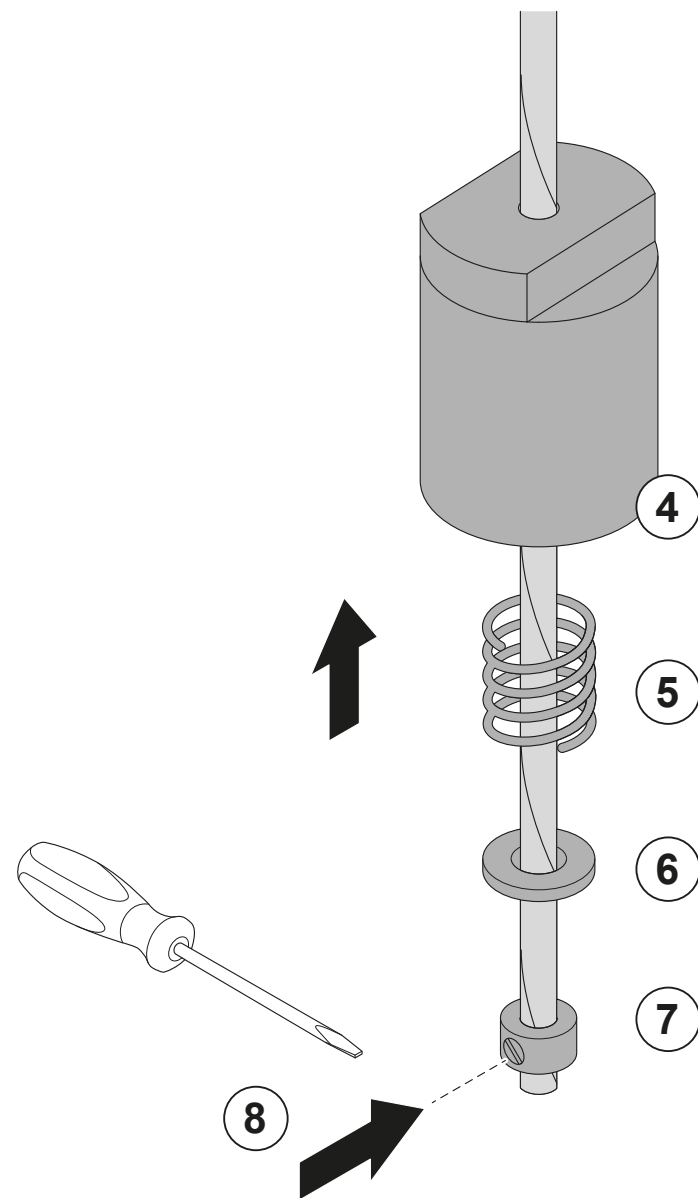
X-Maß: siehe Seite 12



Blick 1



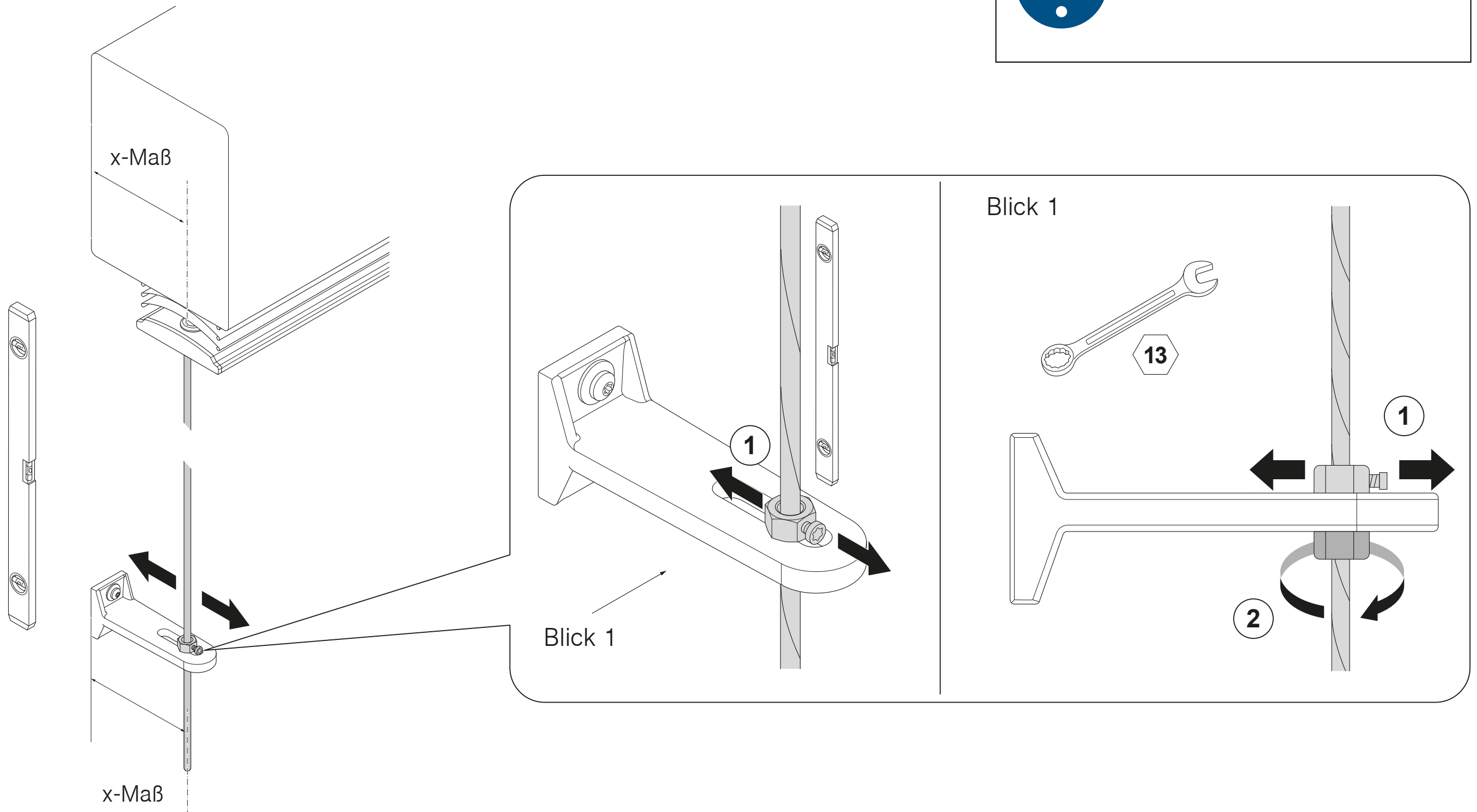
# Seilführung befestigen, Ausführung mit Federspanntopf



# Seilführung vertikal ausrichten

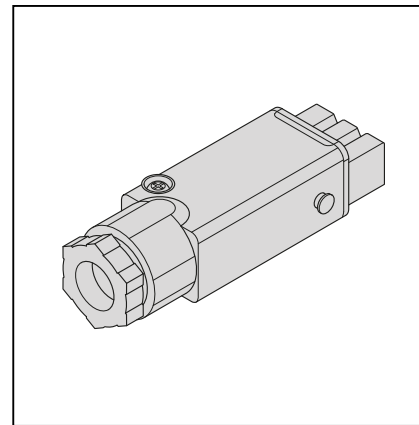


X-Maß: siehe Seite 12



5

## Kabel anschließen

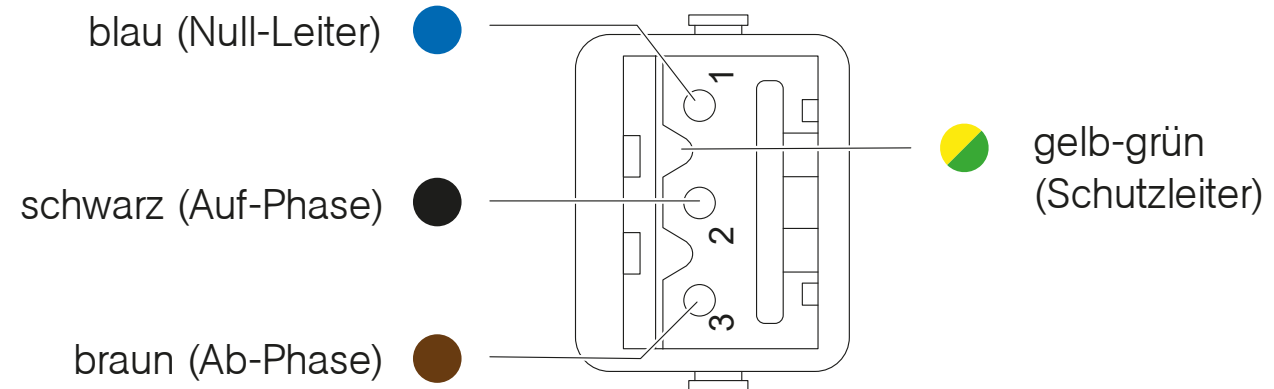
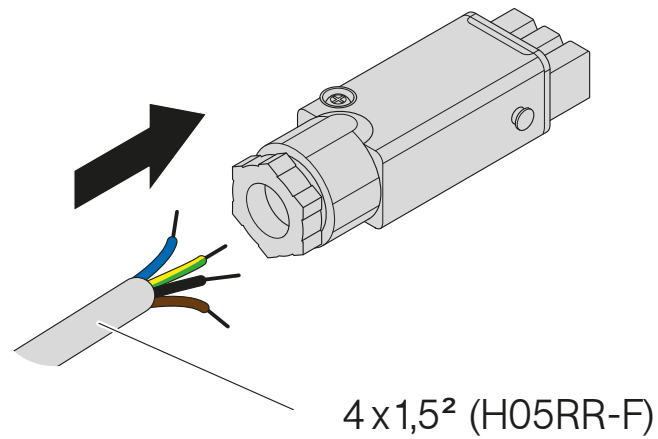


# Hirschmann-Kupplung anschließen

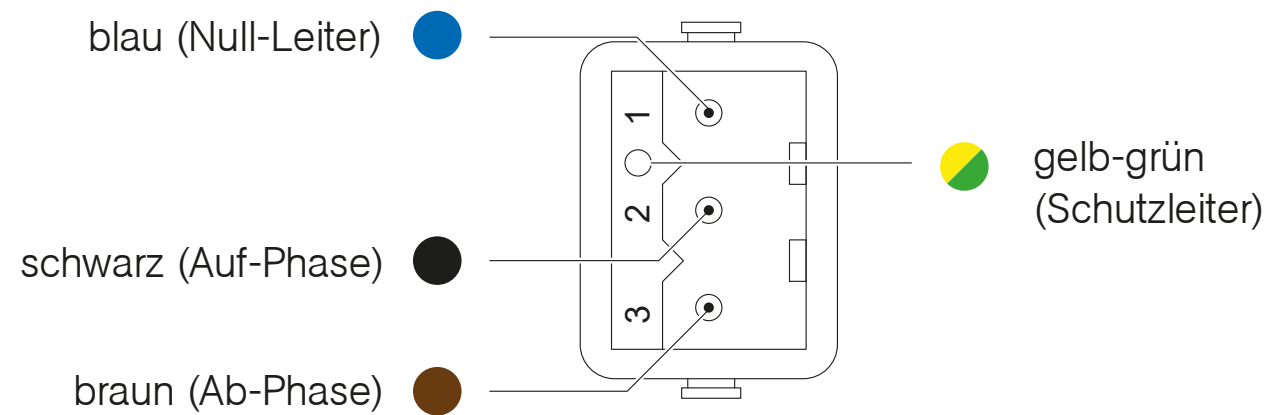
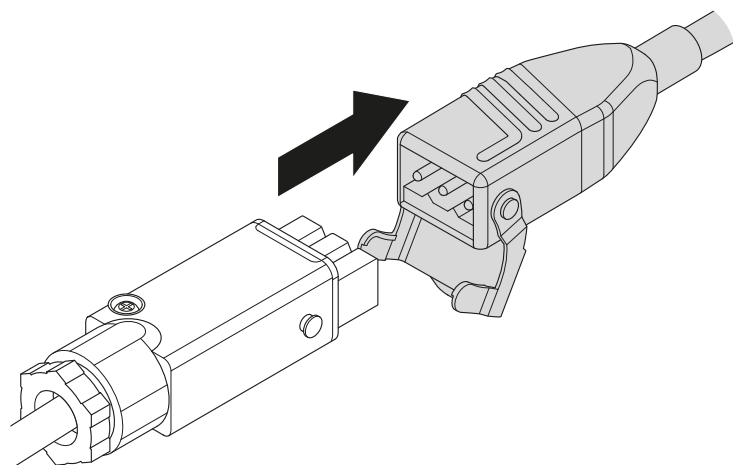


Der Elektroanschluss muss VDE-gerecht von Fachpersonal durchgeführt werden!

Kupplung zur Zuleitung STAK 3



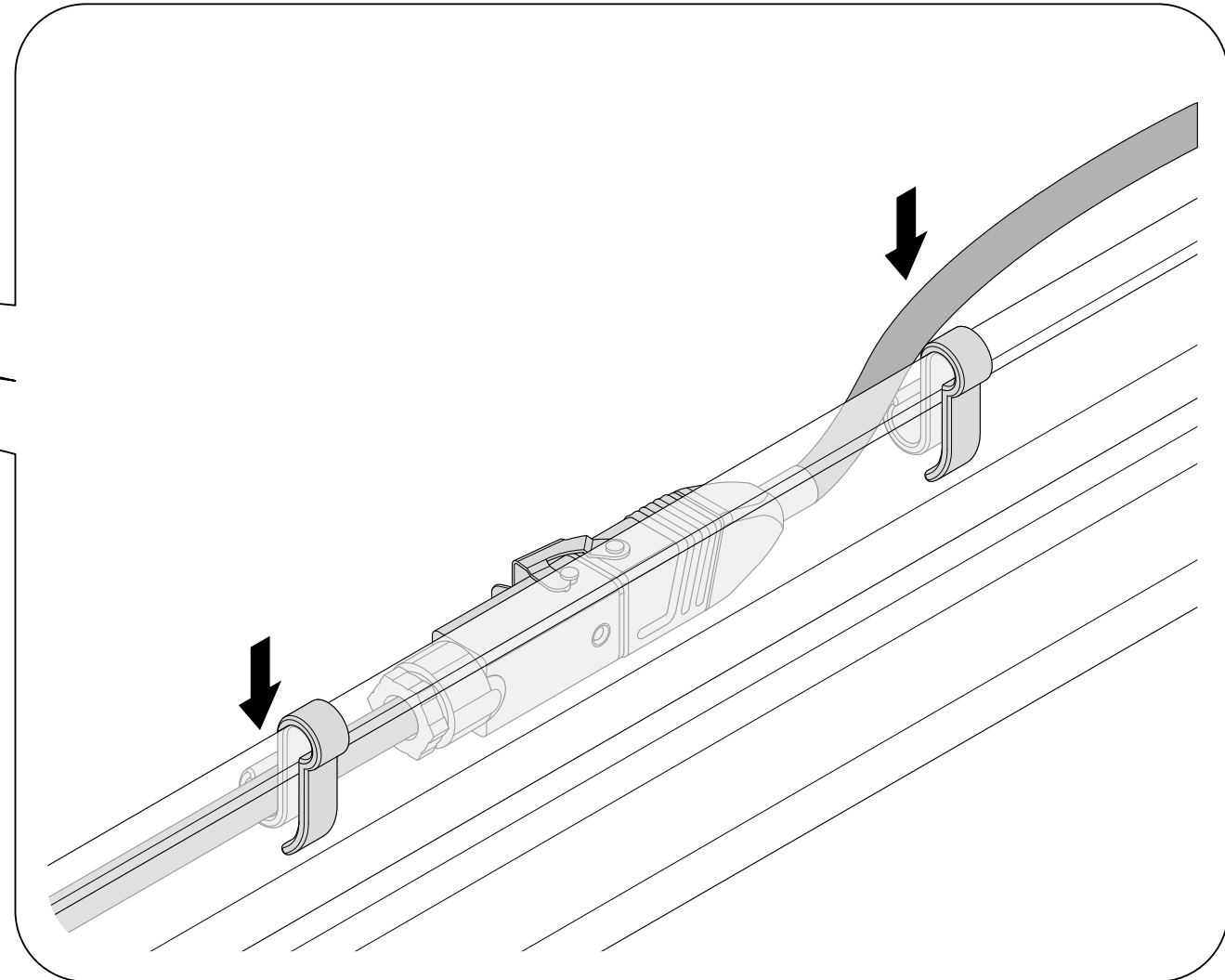
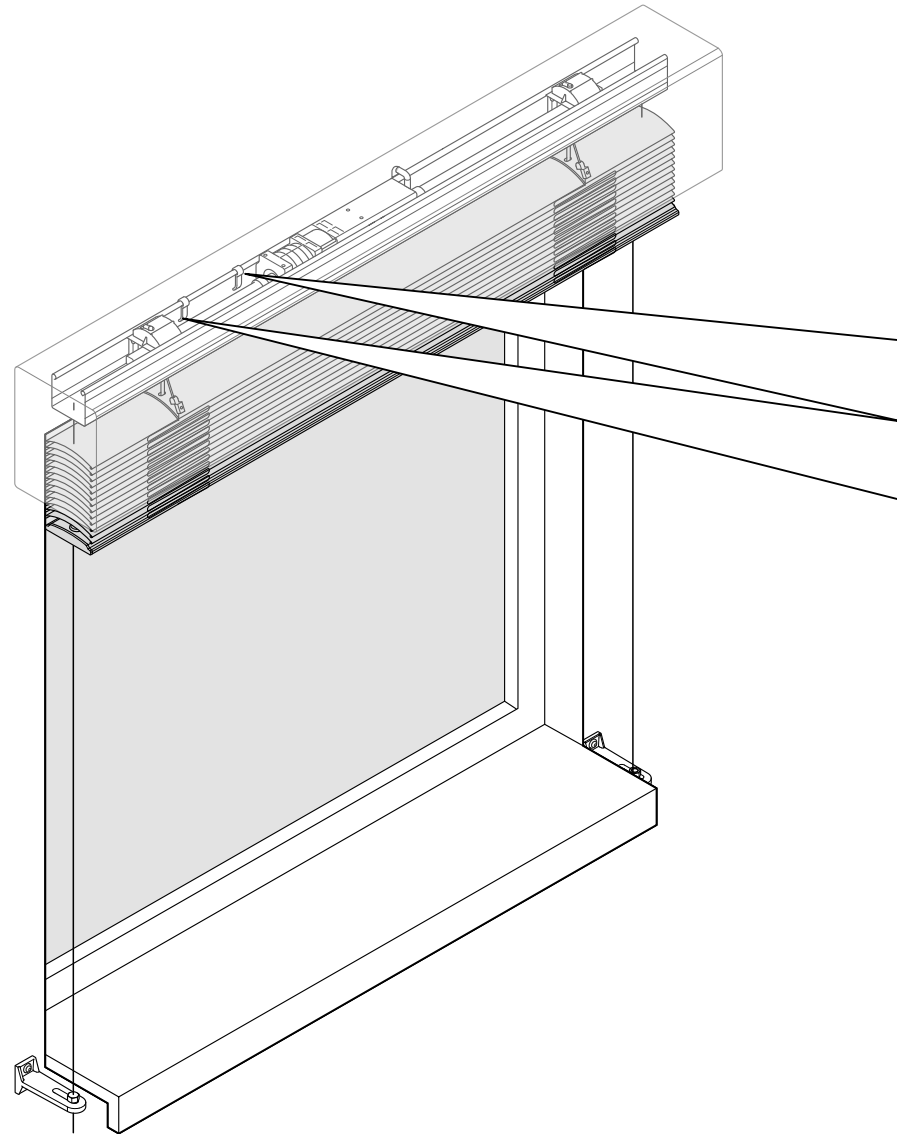
Stecker zum Motor STAS 3



## Kabel in Kabelklemme einhängen

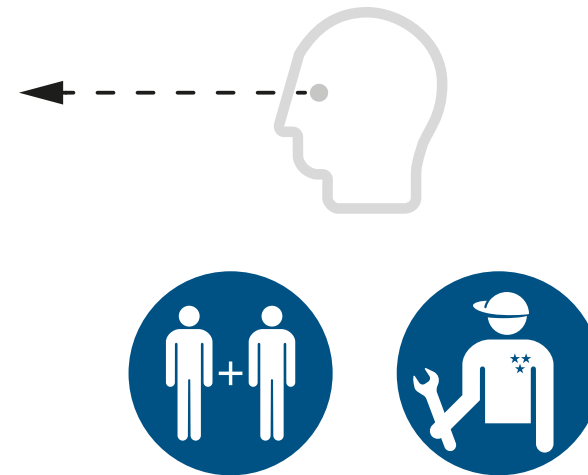
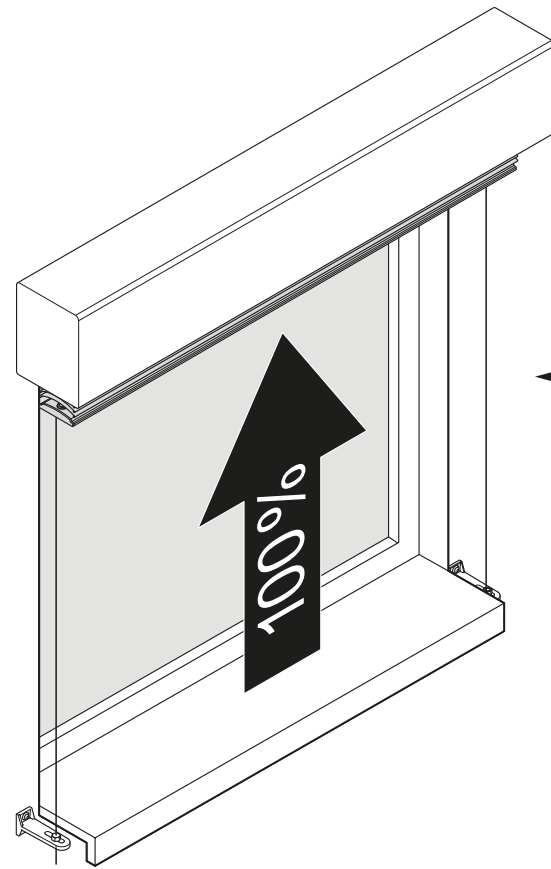
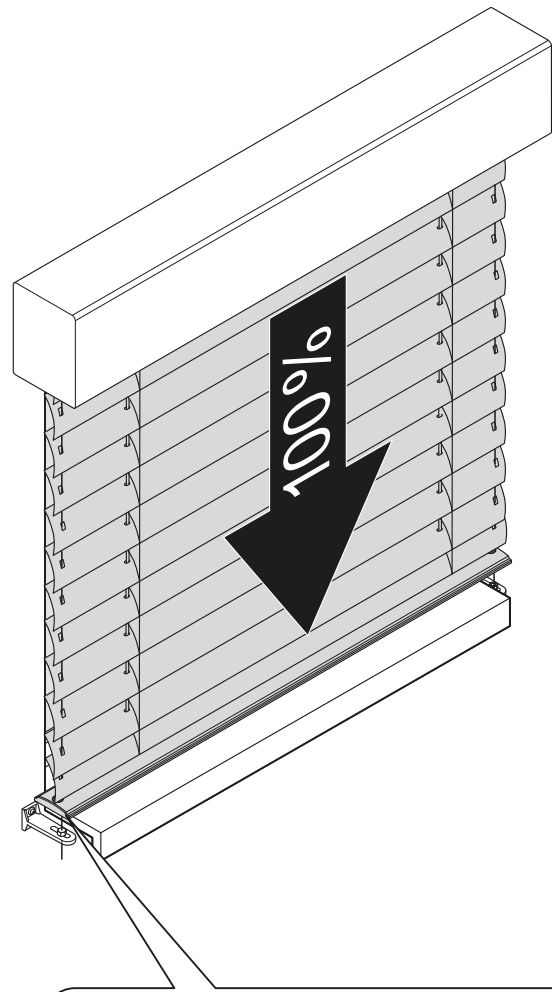


Steckverbindung zwischen  
den beiden Kabelklemmen  
einhängen!



# Test und Übergabe

Test	Beschreibung
1	Befestigungen auf festen Sitz prüfen.
2	Funktionskontrolle (Probelauf)
3	optische Kontrolle der Endlagen



Blick 1

Blick 1

≠ 20 mm X

= 20 mm ✓

Anleitung des  
Motorenherstellers

## Onlineshop



Konfigurieren und bestellen Sie unser umfassendes Produktsortiment, Musterartikel und Werbemittel rund um die Uhr zu Ihren persönlichen Einkaufskonditionen.

## Interaktive Bestellformulare



- » Bestellen Sie per interaktivem PDF-Formular.
- » lückenlose Eingabe dank vordefinierter Eingabefelder
- » ressourcenschonendes Arbeiten durch  
Papiervermeidung
- » schnelleres Bearbeiten Ihrer Bestellung = kürzere  
Lieferzeiten

REFLEXA-WERKE  
Albrecht GmbH

Silbermannstraße 29  
89364 Rettenbach

Tel.: +49 (0) 8224 999-0

Fax: +49 (0) 8224 999-222

[www.reflexa.de](http://www.reflexa.de)

[info@reflexa.de](mailto:info@reflexa.de)