

Montageanleitung

Außenjalousie mit Endlosschnurzug, Seilführung und Minikopf

EMA 50



Die Montage ist ausschließlich durch qualifiziertes Fachpersonal auszuführen!



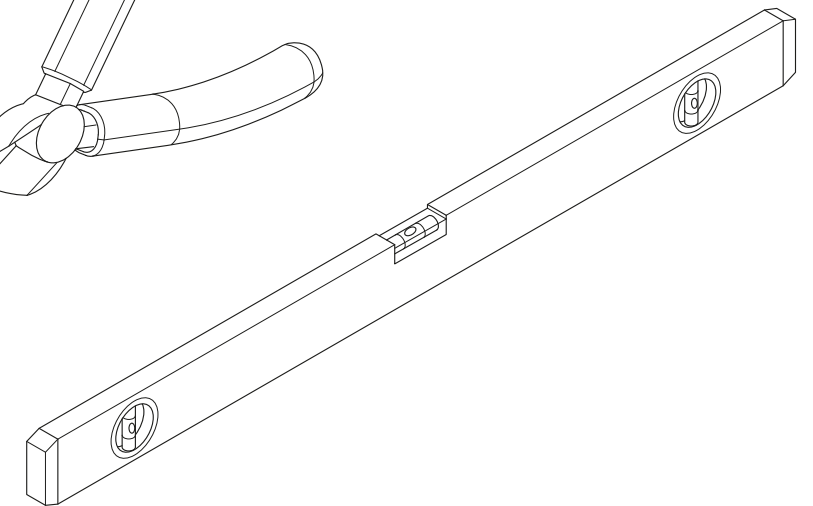
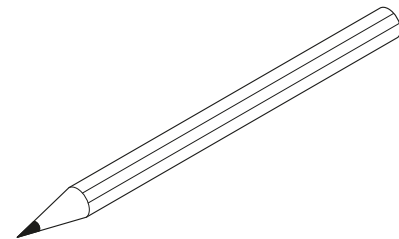
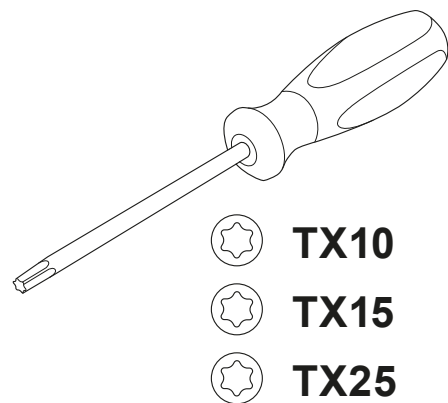
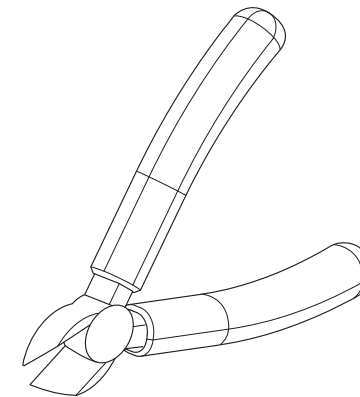
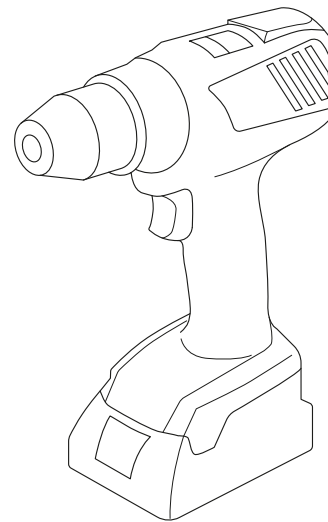
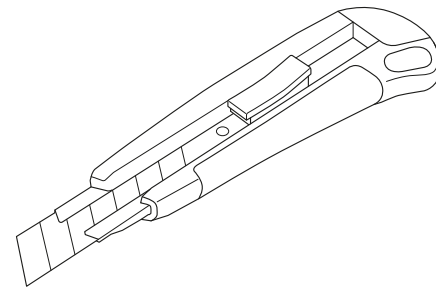
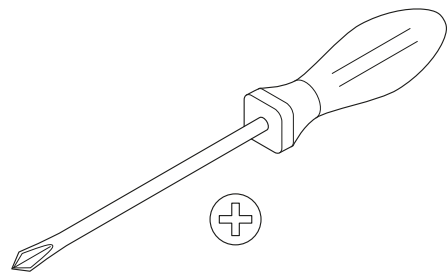
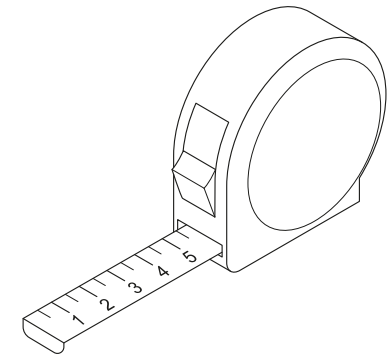
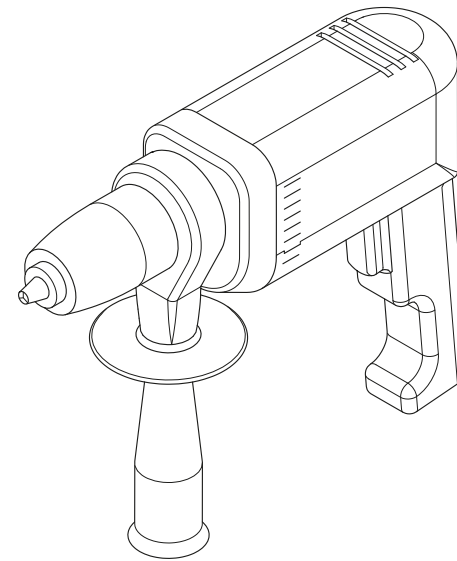
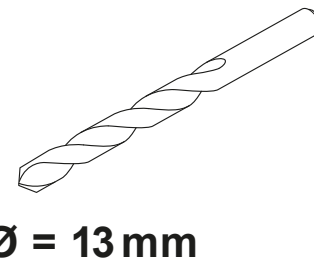
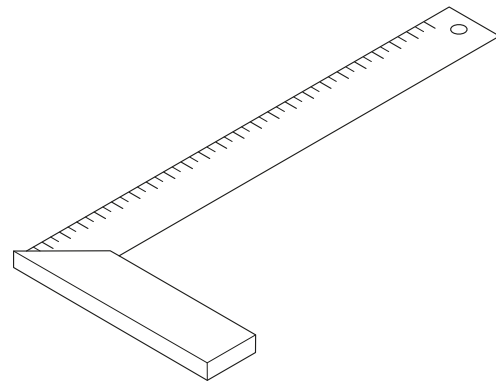
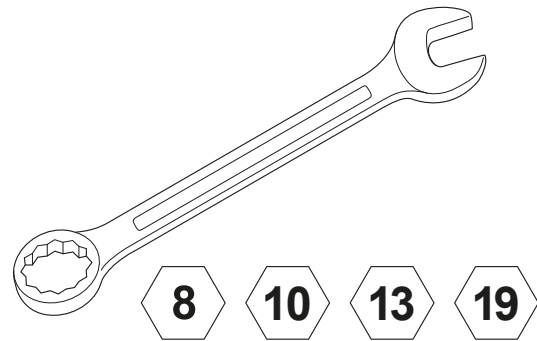


Montage vorbereiten

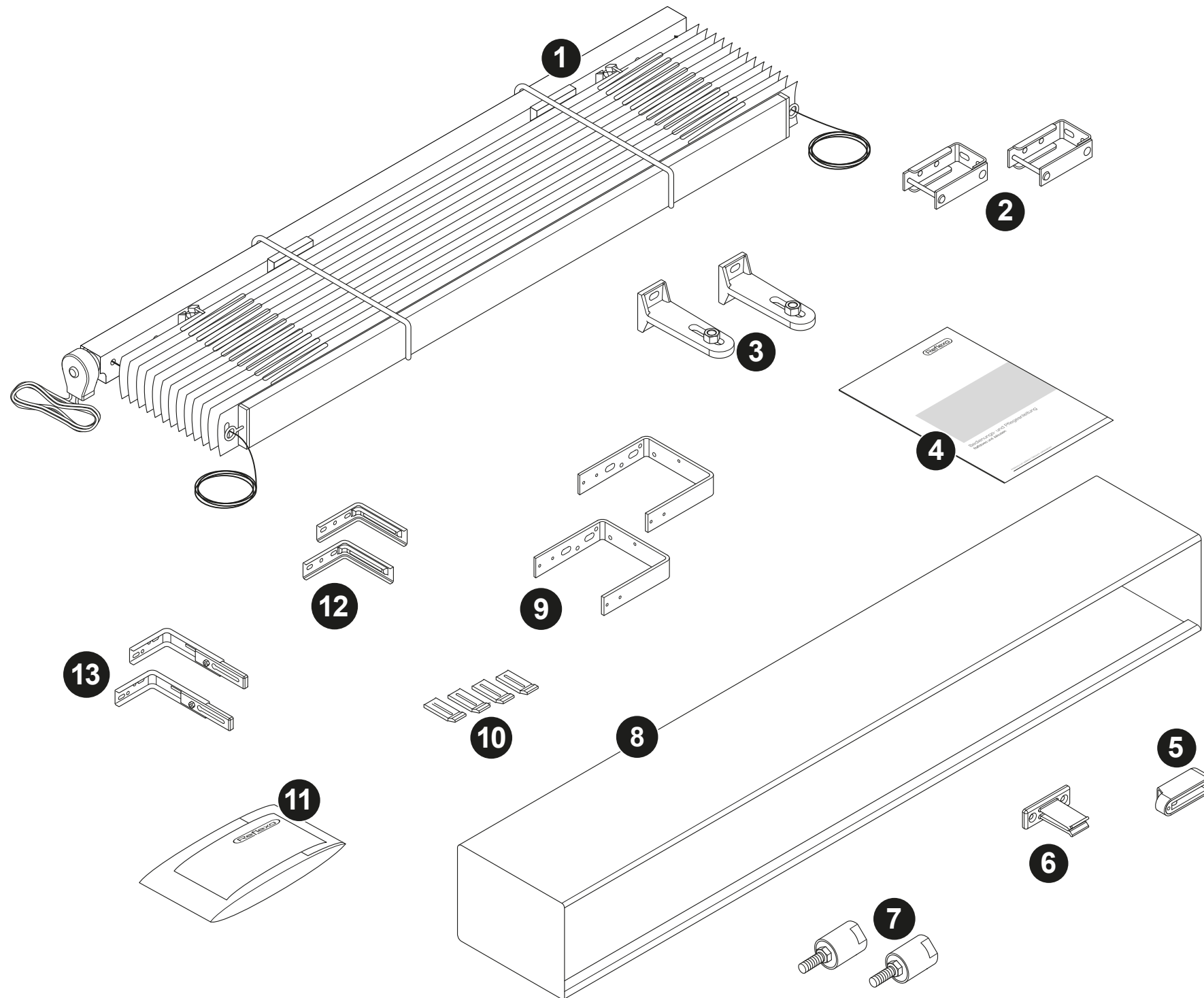


**Bei der Montage ist darauf zu achten, dass die
Auswahl des Befestigungsmaterials
in Abstimmung mit dem
jeweiligen Montageuntergrund erfolgt.**

Benötigte Werkzeuge



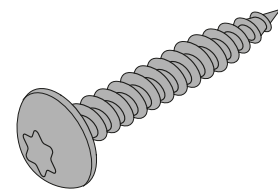
Lieferumfang



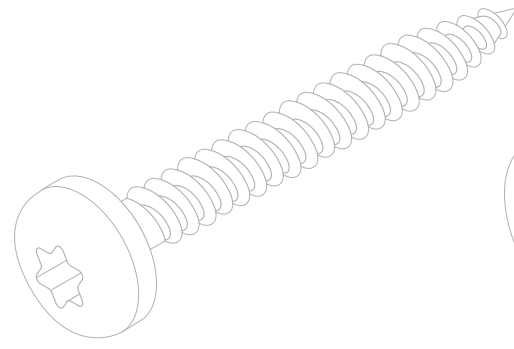
Nr.	Bezeichnung	
1	Jalousiepaket	
2	Oberschienträger	
3	Spannwinkel	
4	Bedienungs- und Pflegeanleitung	
5	Umlenkrolle	
6	Schnurfederklemme	
7	Spanntopf	optional
8	Blende	
9	Versteifungsbügel	optional
10	Verlängerungsstück	
11	Montageset(s)	optional
12	Trägerkonsole KT	optional
13	Trägerkonsole KT mit Schlitten	optional

Montageset 43000413, 43000414 und 43000417 (optional)

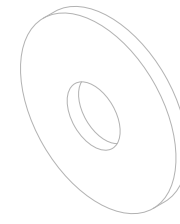
43000413



10x

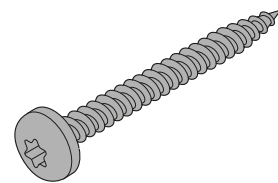


10x

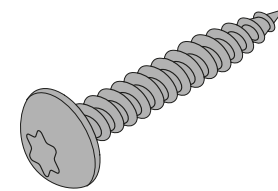


10x

43000414

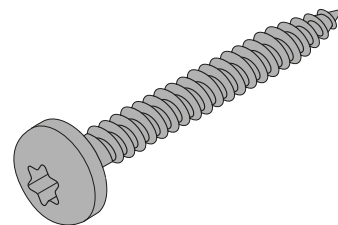


14x



14x

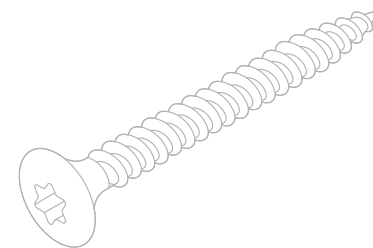
43000417



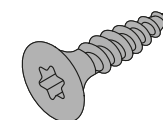
4x



2x

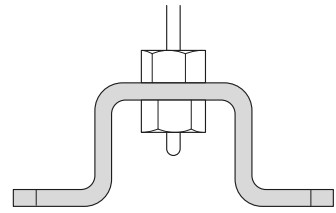


2x

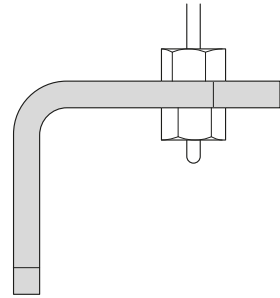


2x

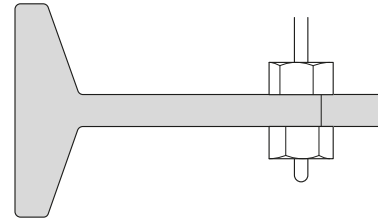
Lieferprogramm Spannwinkel



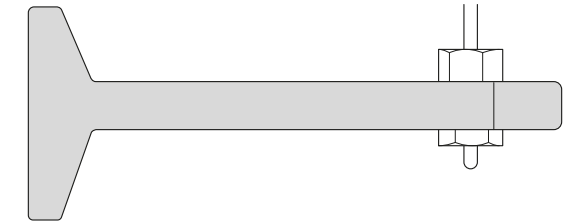
Spannbügel



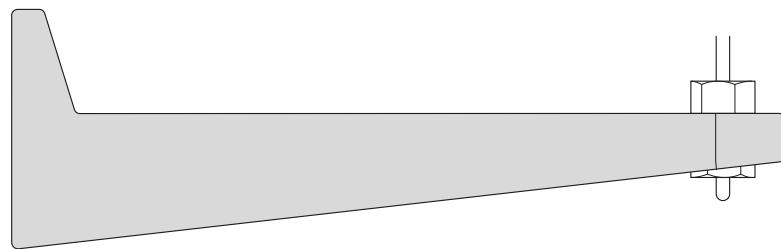
Spannwinkel 50 mm



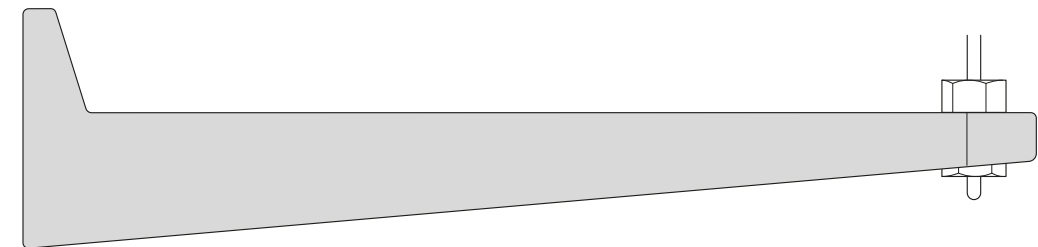
Spannwinkel 70 mm



Spannwinkel 100 mm



Spannwinkel 145 mm

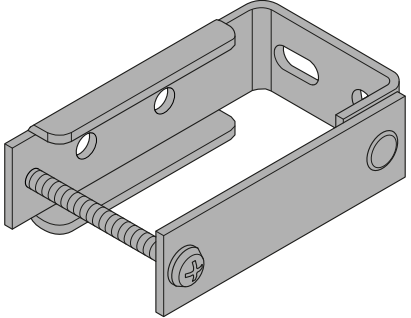


Spannwinkel 190 mm



Variospannwinkel

Anzahl der Oberschiententräger im Verhältnis zur Anlagenbreite

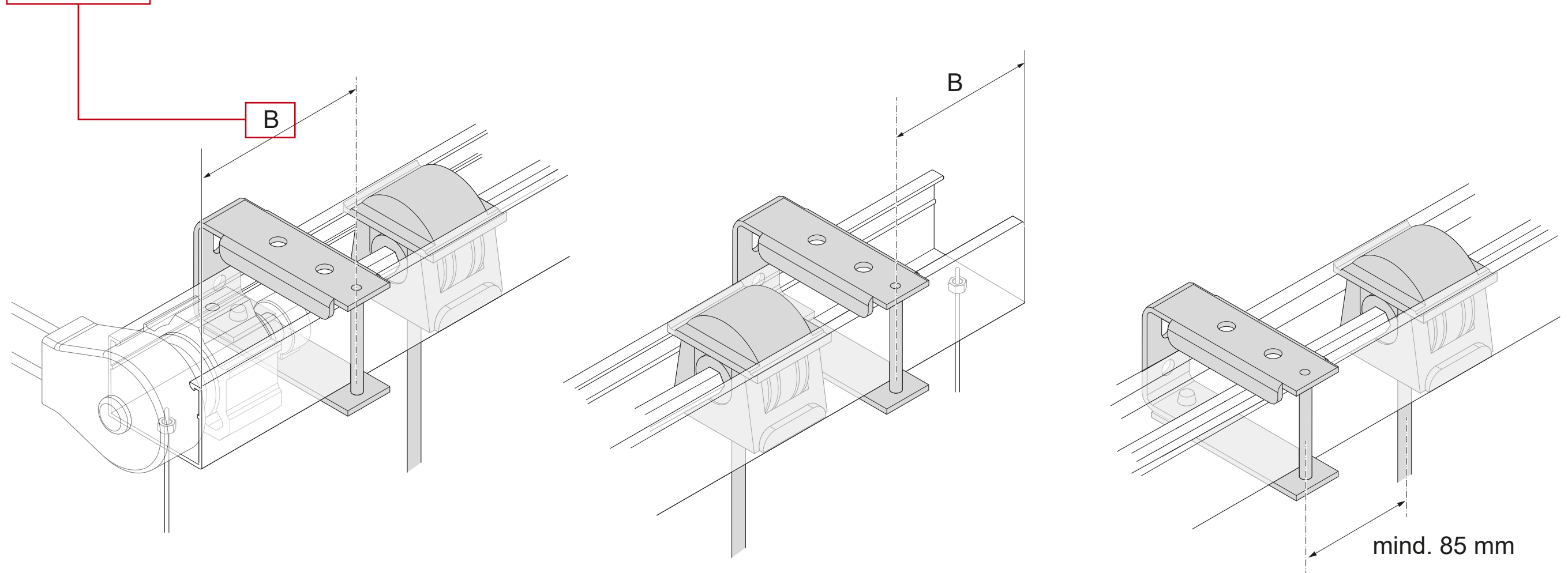
	$\leq 1.500 \text{ mm}$	$\leq 3.000 \text{ mm}$	$\leq 4.500 \text{ mm}$	$\leq 6.000 \text{ mm}$
	2 x	3 x	4 x	5 x

Maßbezüge der Trägerelemente bei Anlagen Typ EMA 50



Bei mehr als zwei Trägern diese ausmitteln, jedoch mind. 85 mm neben einer Bandspule.

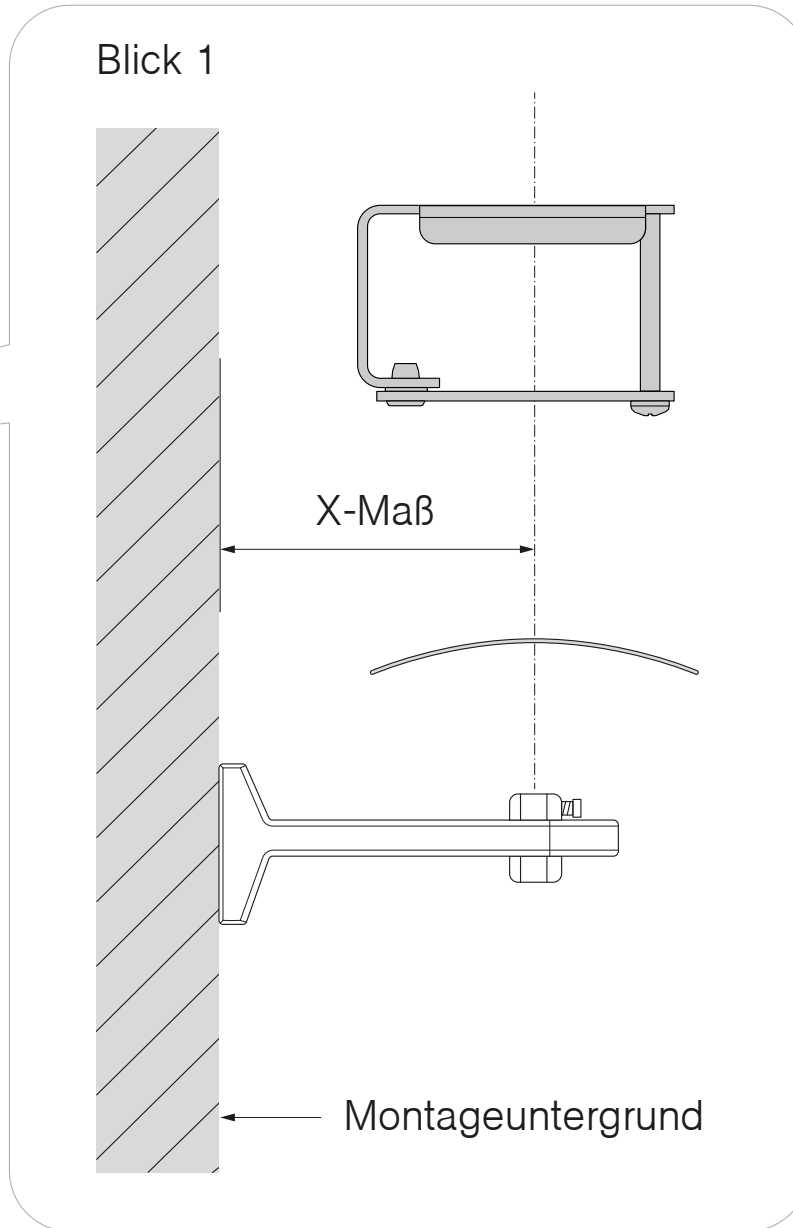
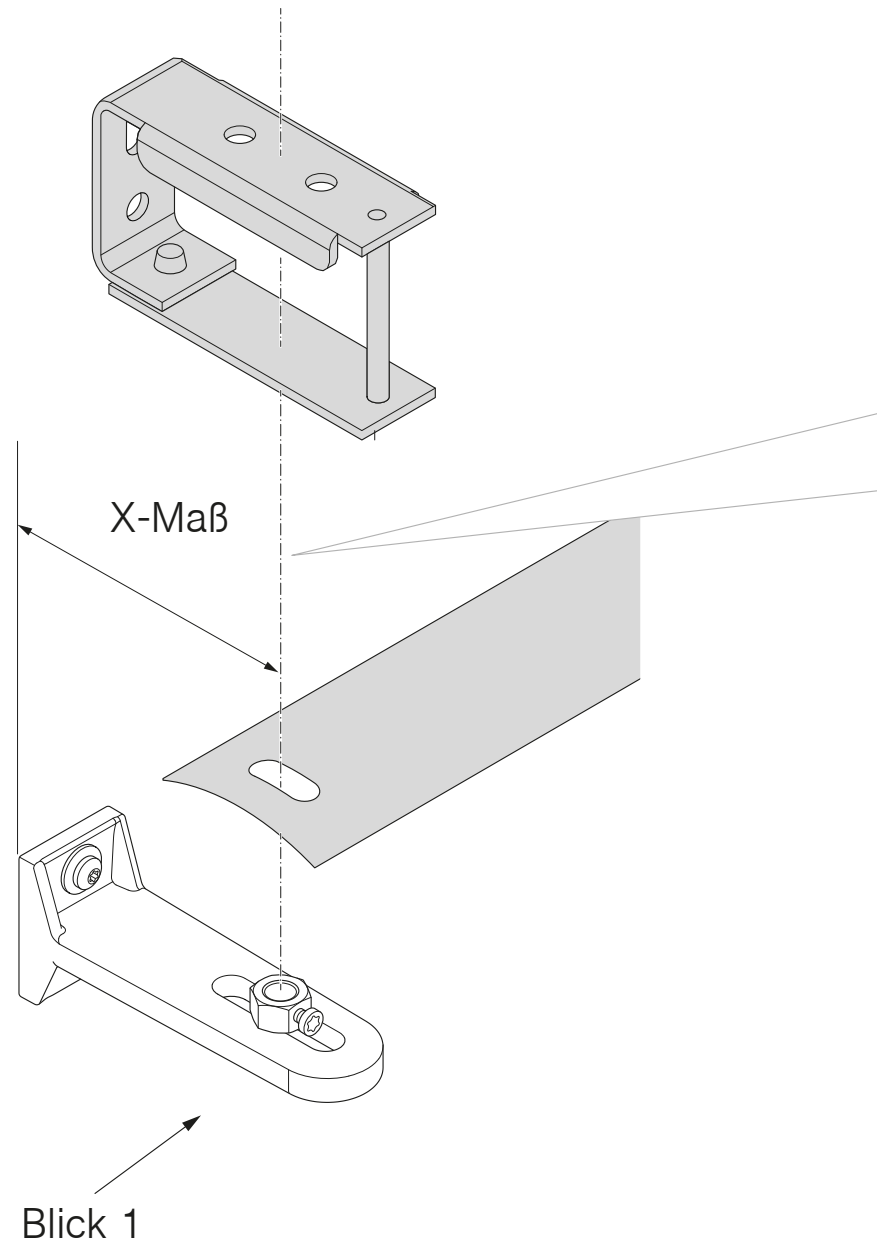
EMA 50			
Lamellenlänge (in mm)	≤ 600	601–1.130	> 1.131
Maß B (in mm)	50	80	100



Maßbezug X-Maß/Spannwinkel



Das „X-Maß“ beschreibt den Abstand zwischen Montageuntergrund und der Mitte des Jalousiepaketes!

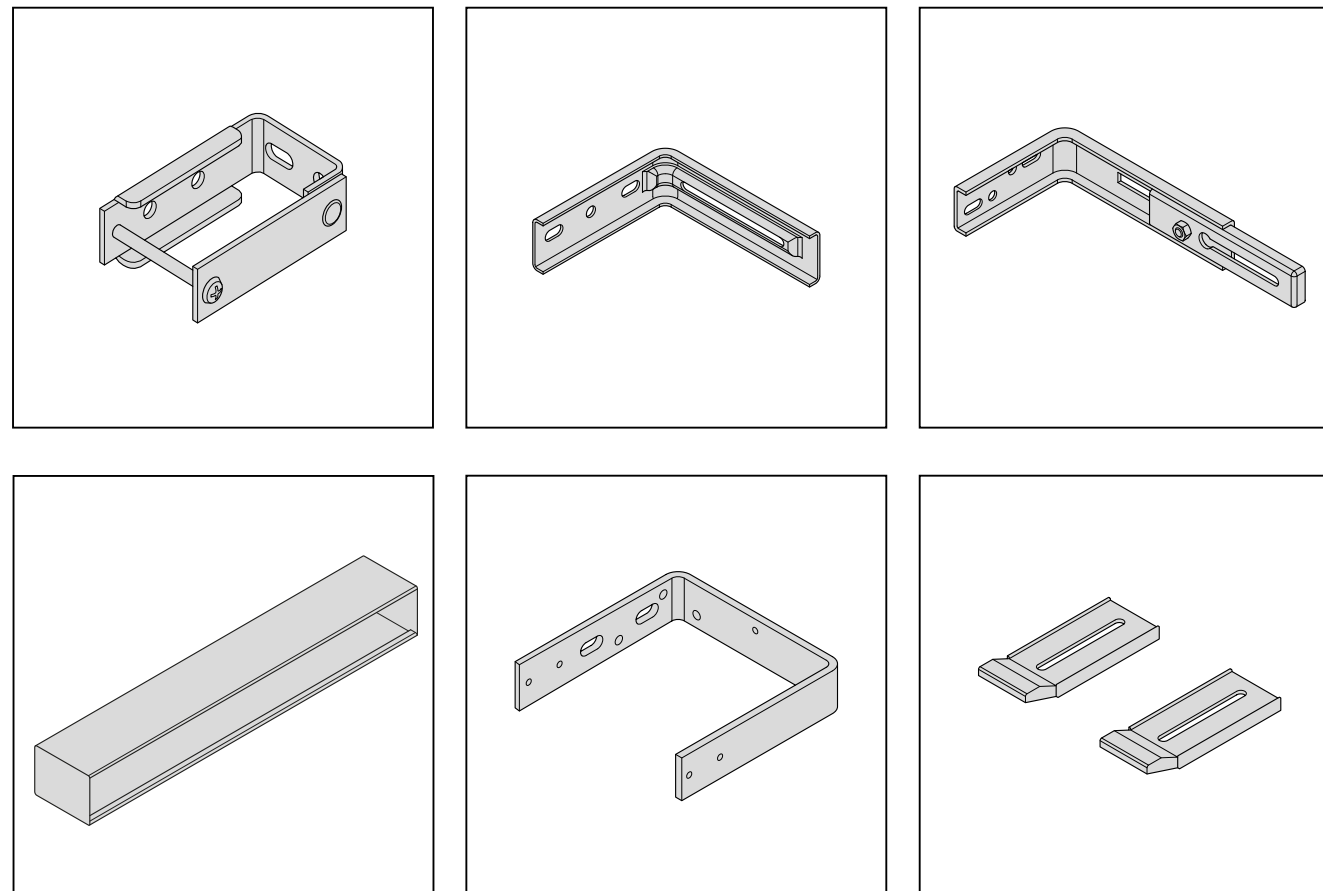


Spannwinkel	X-Maß*
50 mm	25 – 36 mm
70 mm	37 – 56 mm
100 mm	57 – 86 mm
145 mm	87 – 132 mm
190 mm	133 – 177 mm
Variospannwinkel	178 – 285 mm

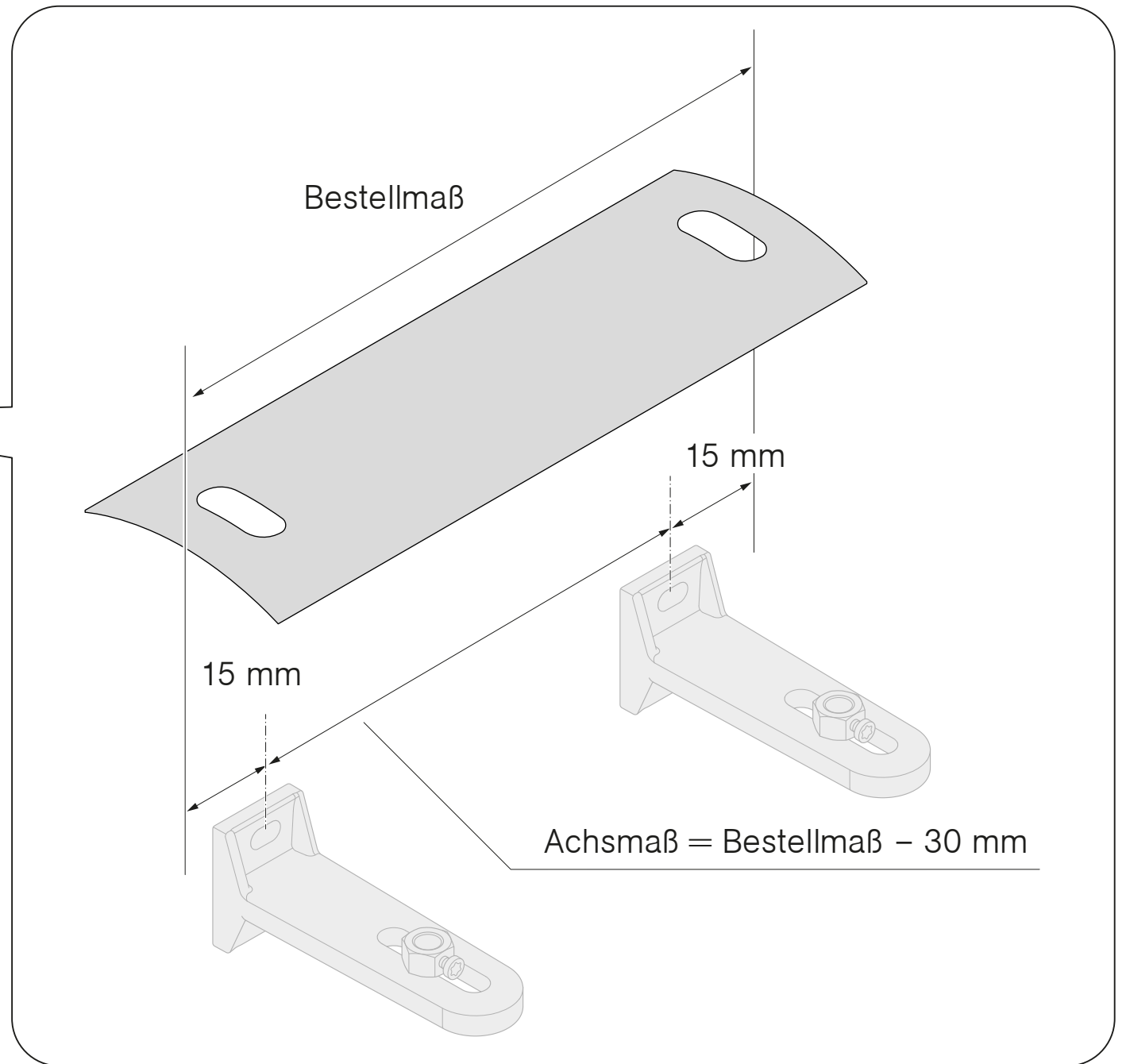
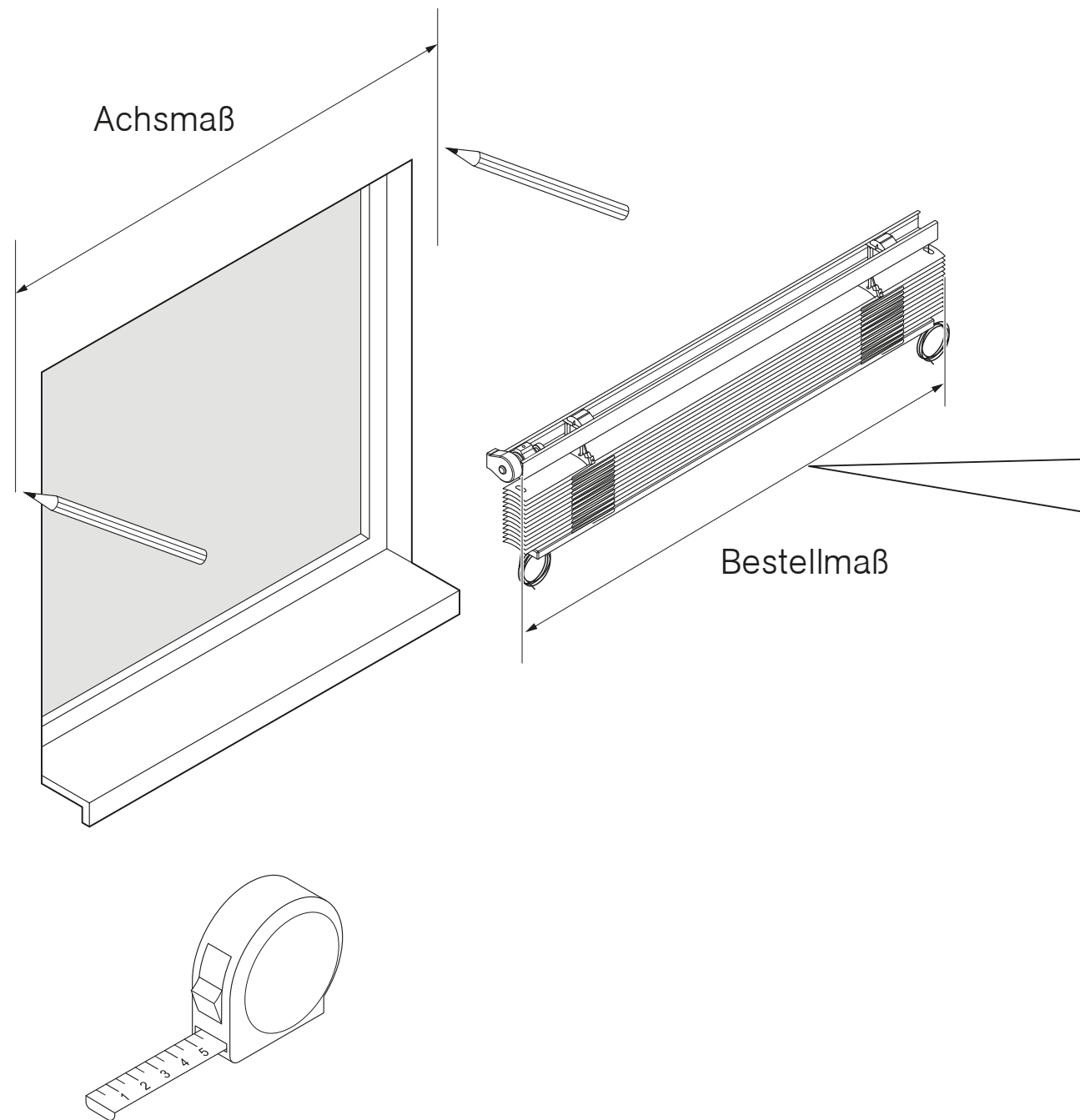
*siehe Seite 8

2

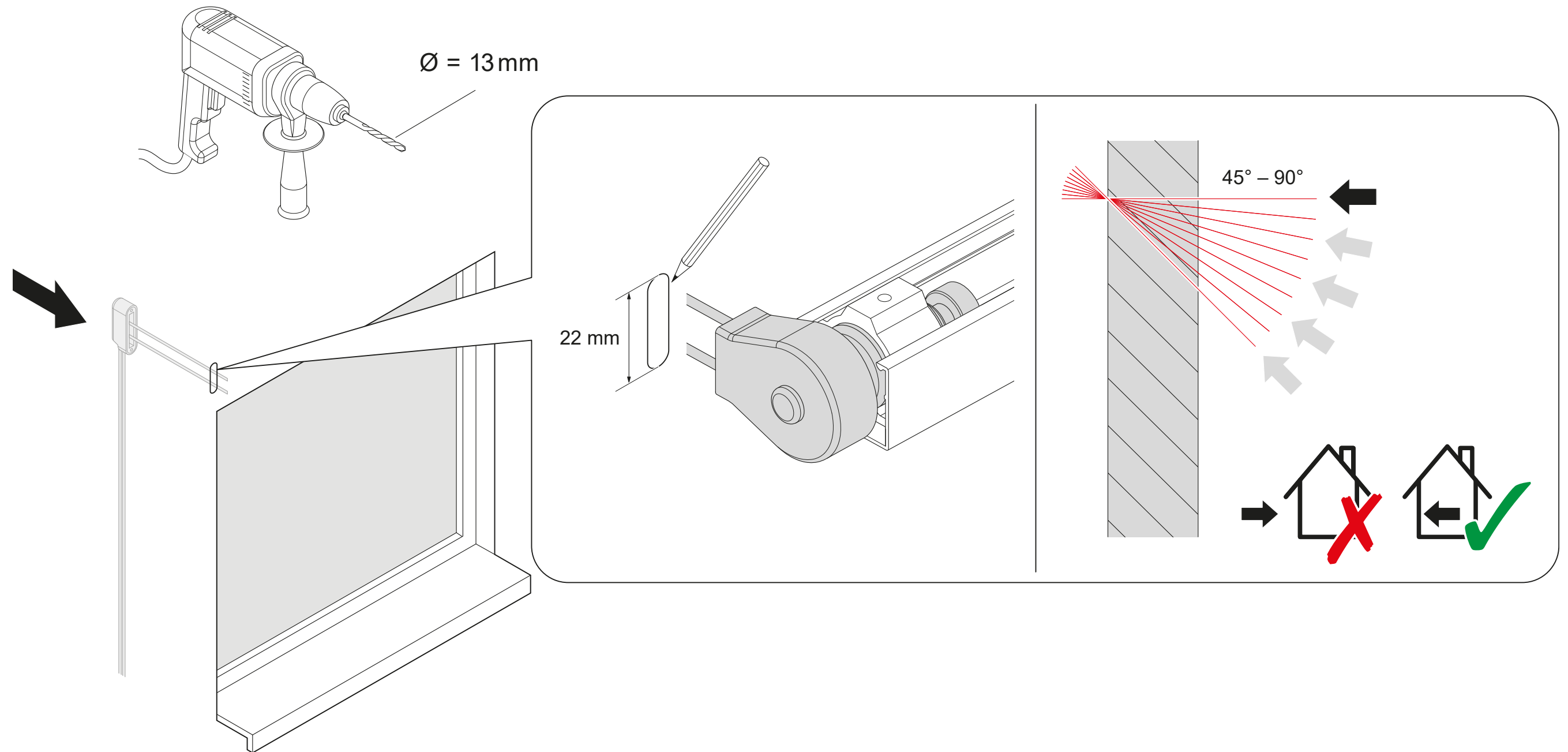
Oberschienenenträger/Blende anbringen



Jalousiepaket mit Spannwinkel mittig anzeichnen



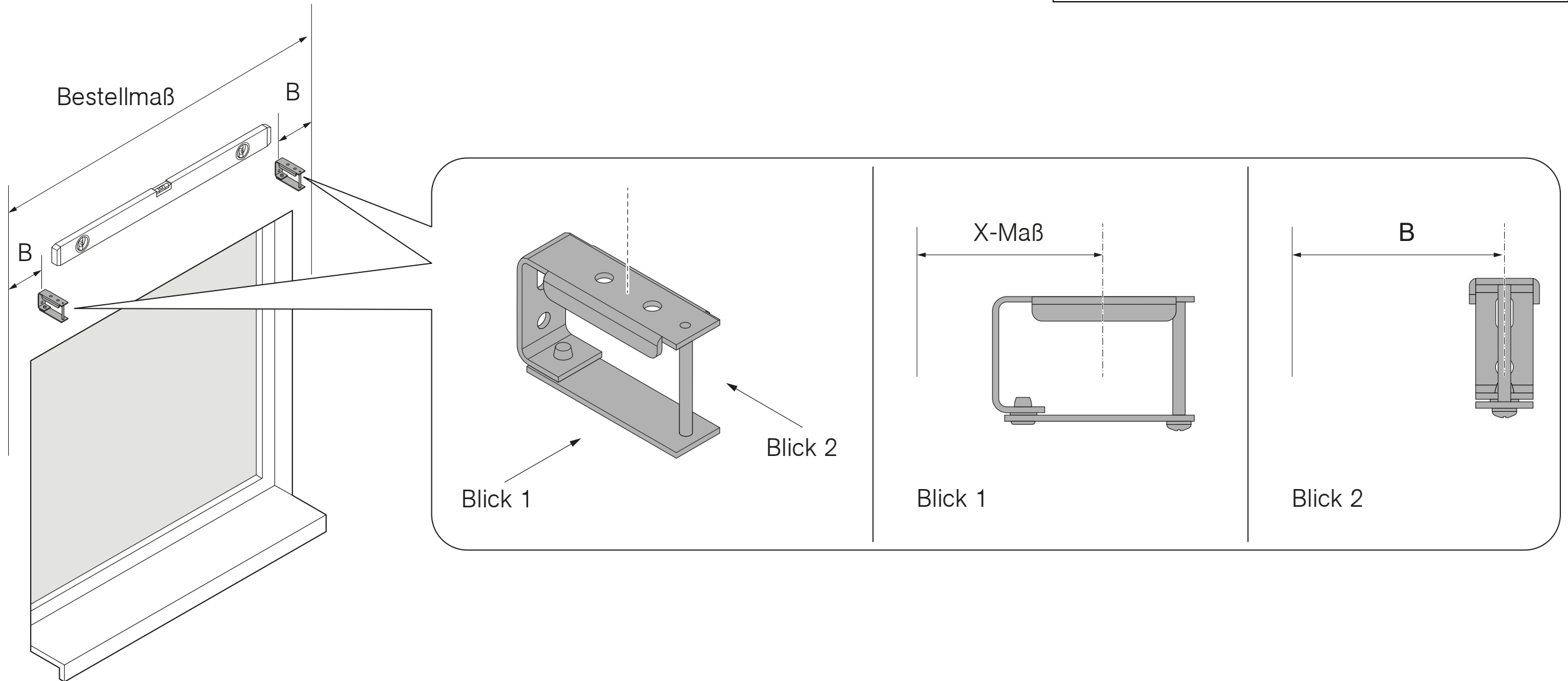
Langlochbohrung für die Endlosschnur



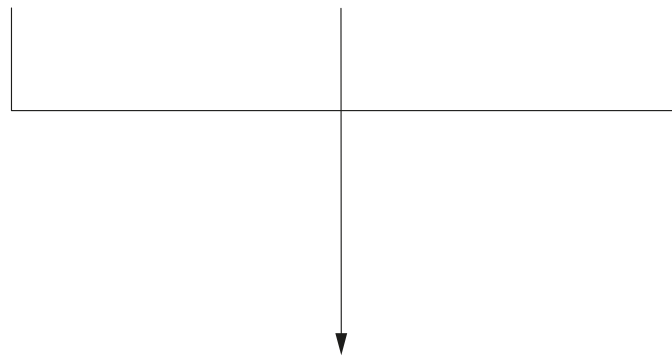
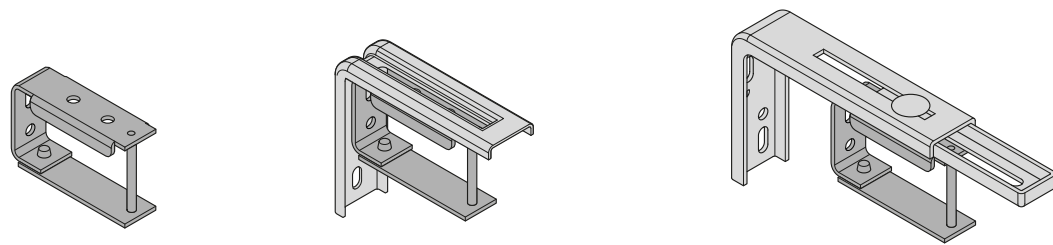
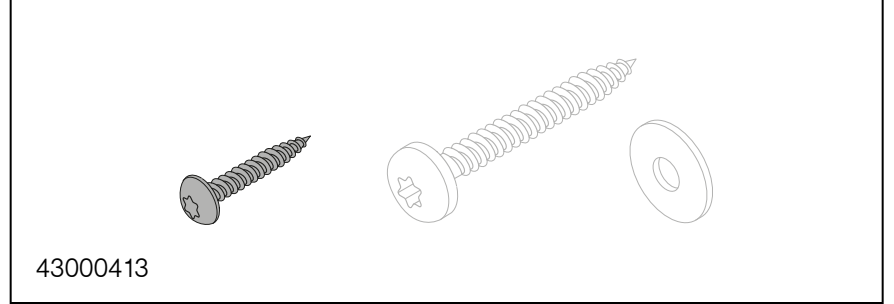
Generelle Position des Oberschientragers



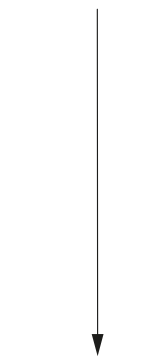
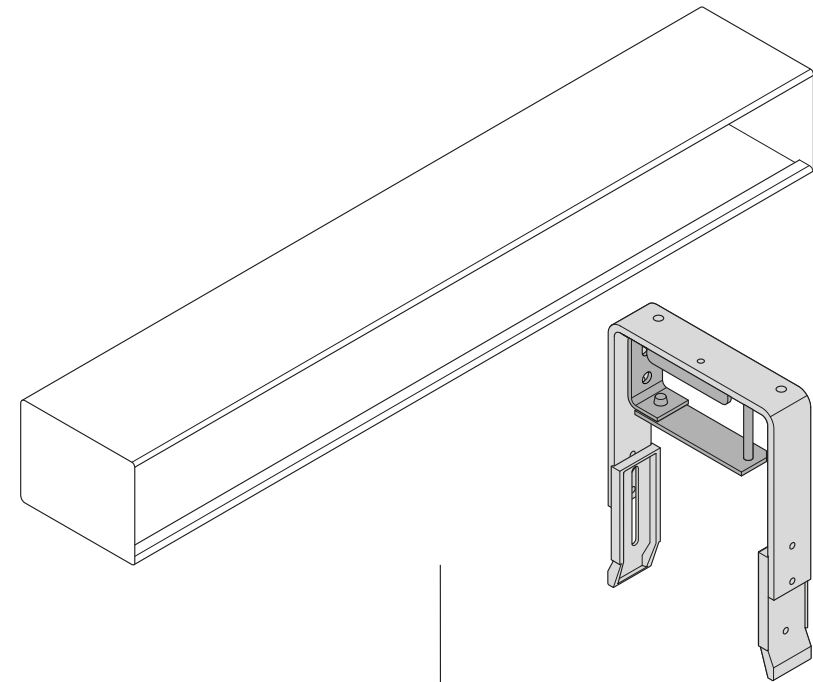
X-Ma: siehe Seite 11
B: siehe Seite 10



Generelle Position des Oberschientragers

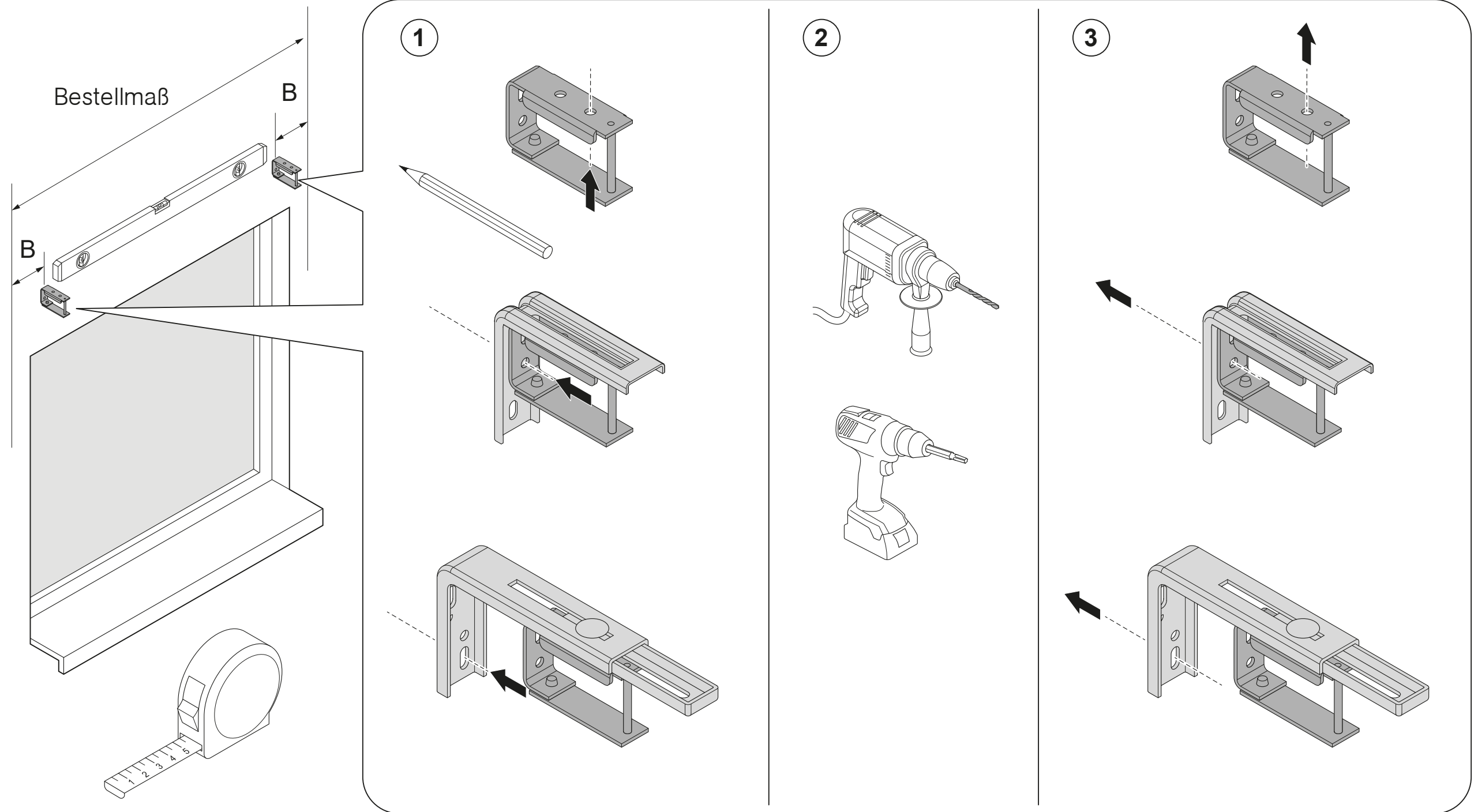


17



18

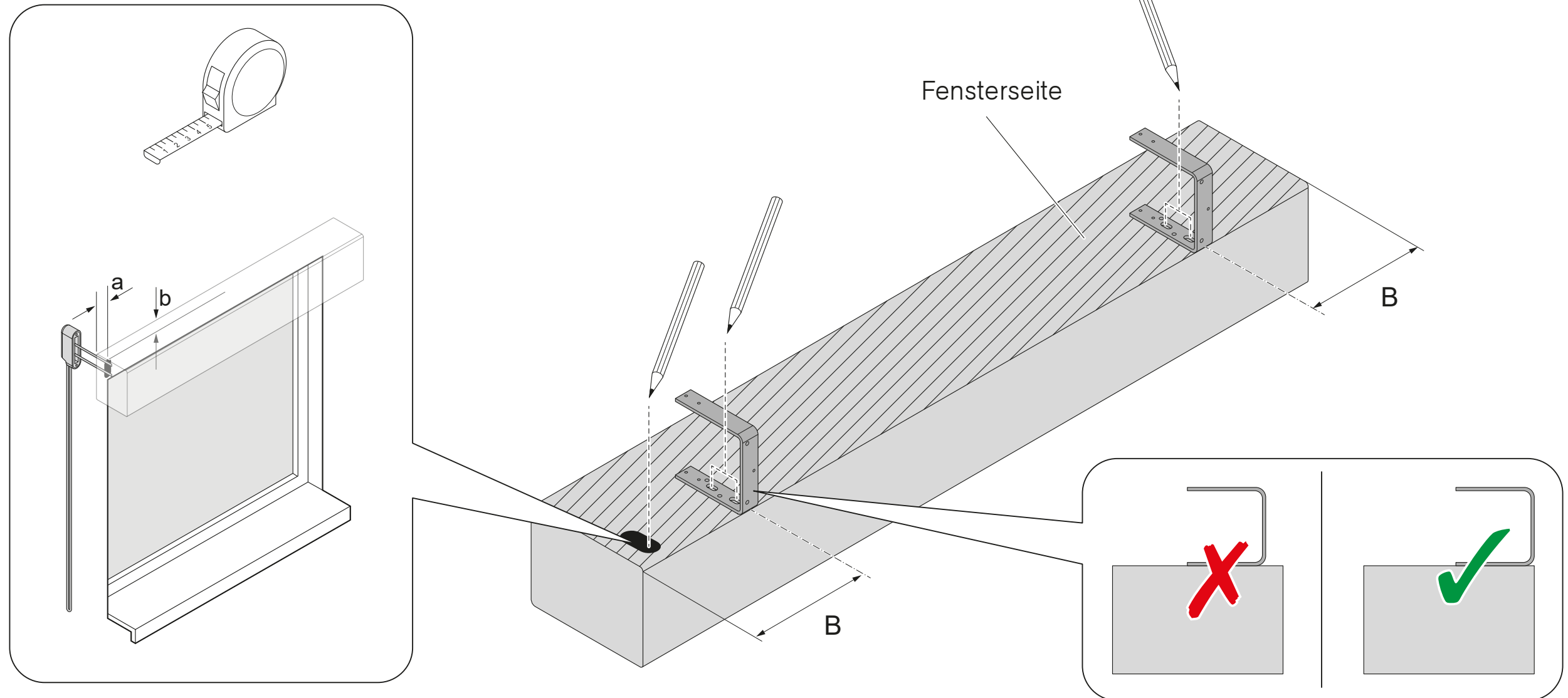
Oberschienenträger montieren



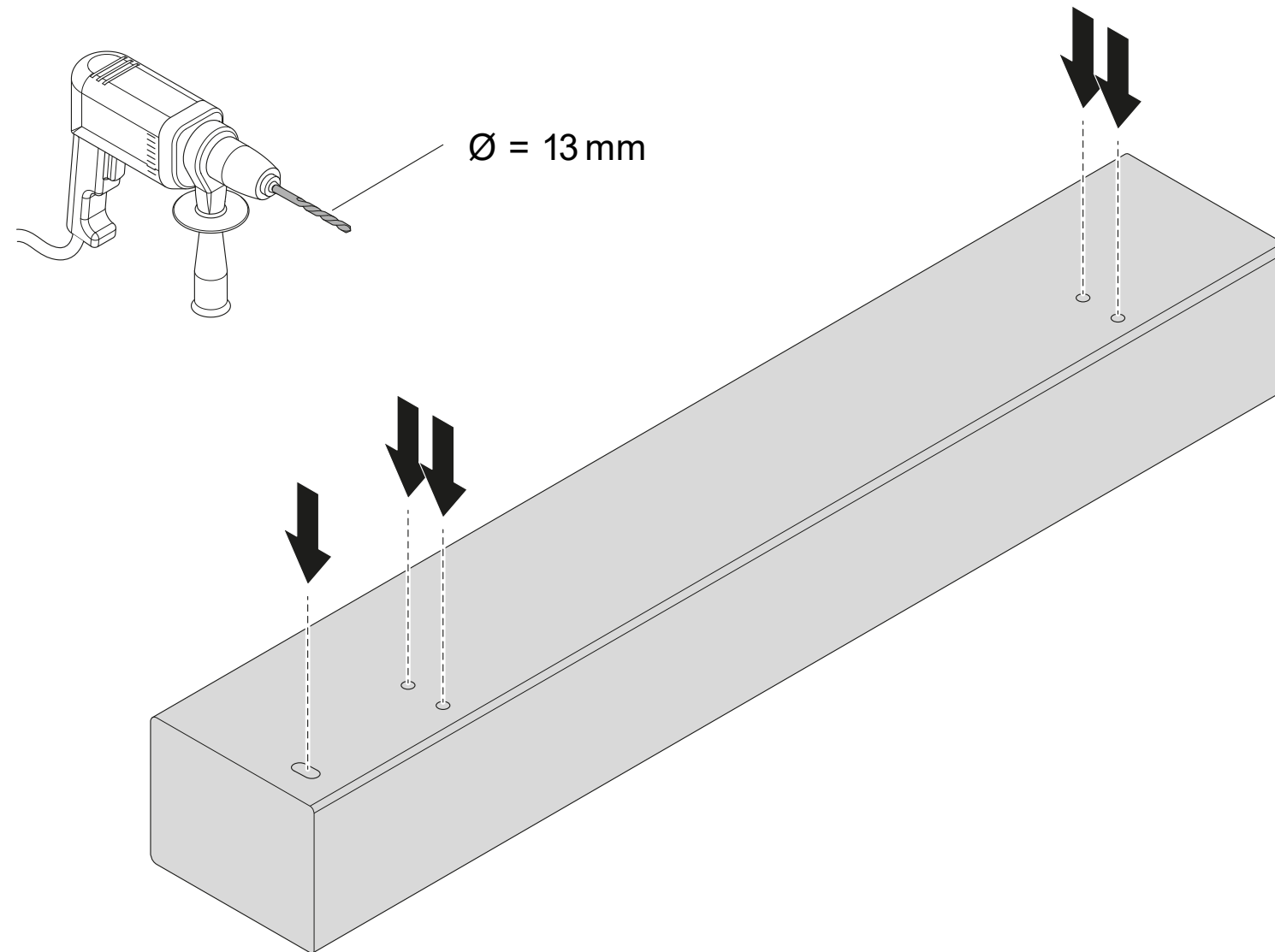
Versteifungsbügel auf Blende anzeichnen



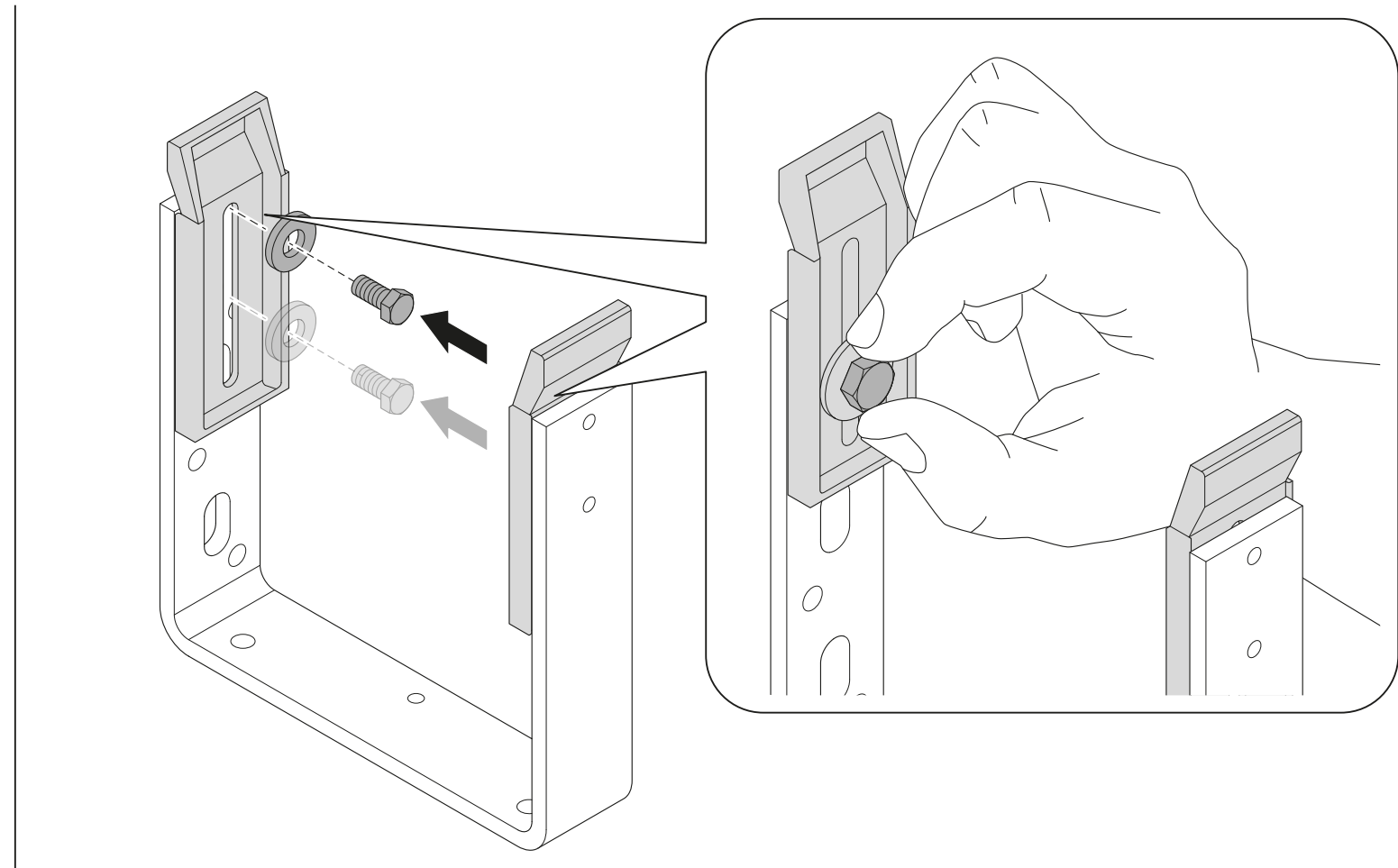
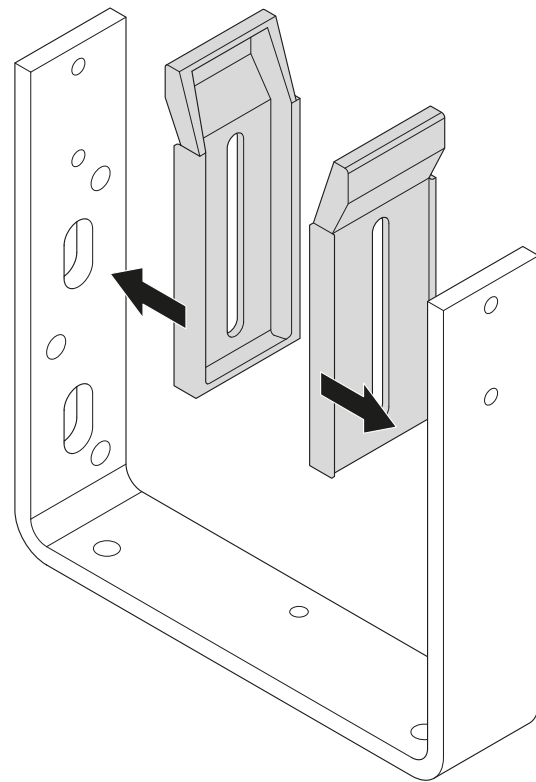
B: siehe Seite 10



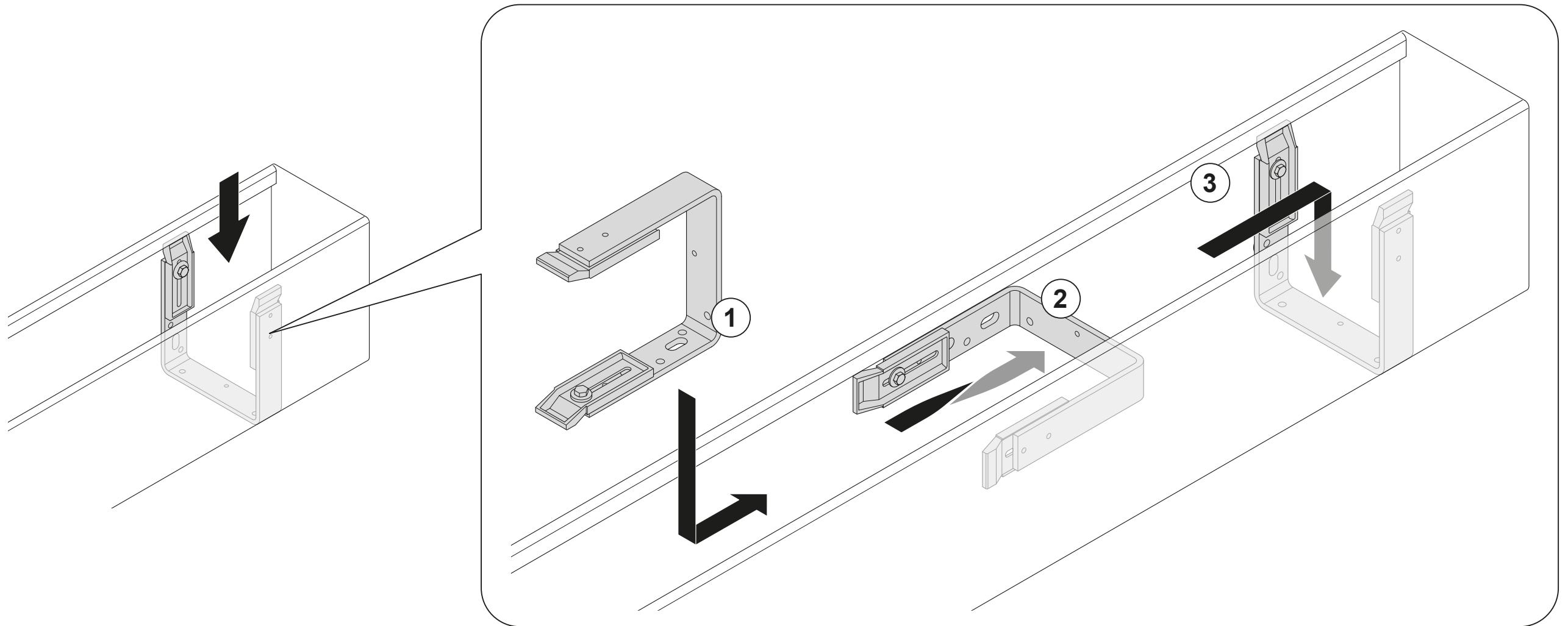
Bohrungen für Versteifungsbügel und Schnur



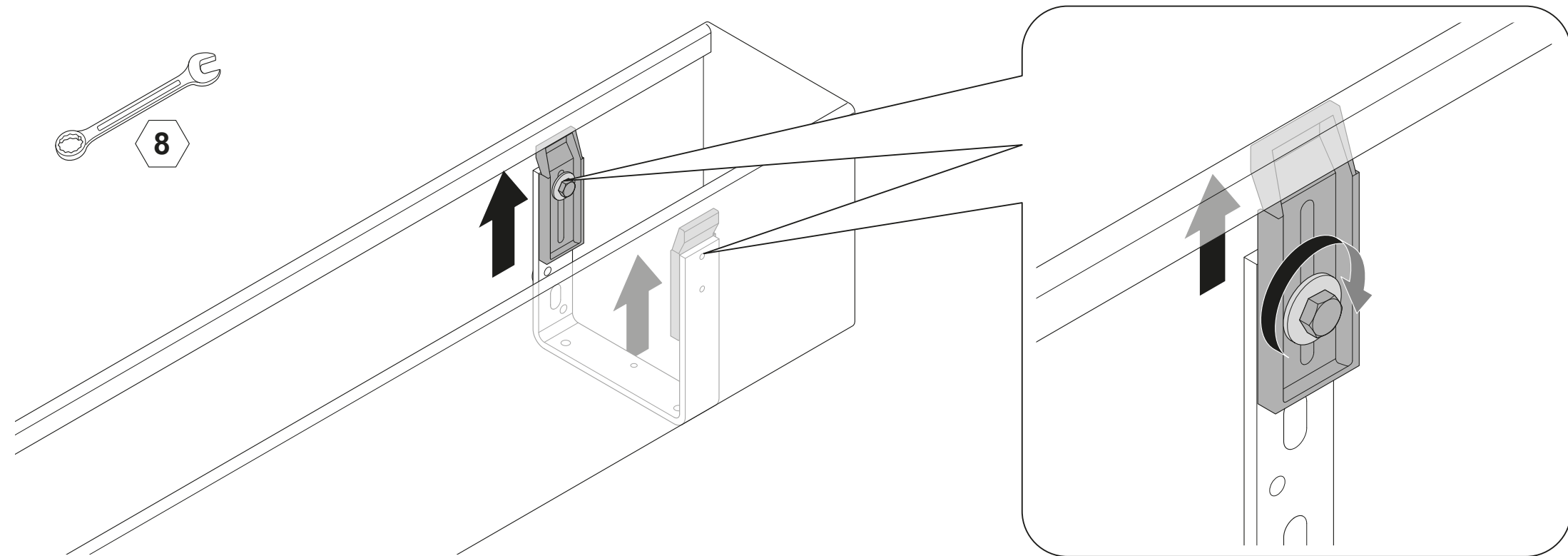
Versteifungsbügel anbringen



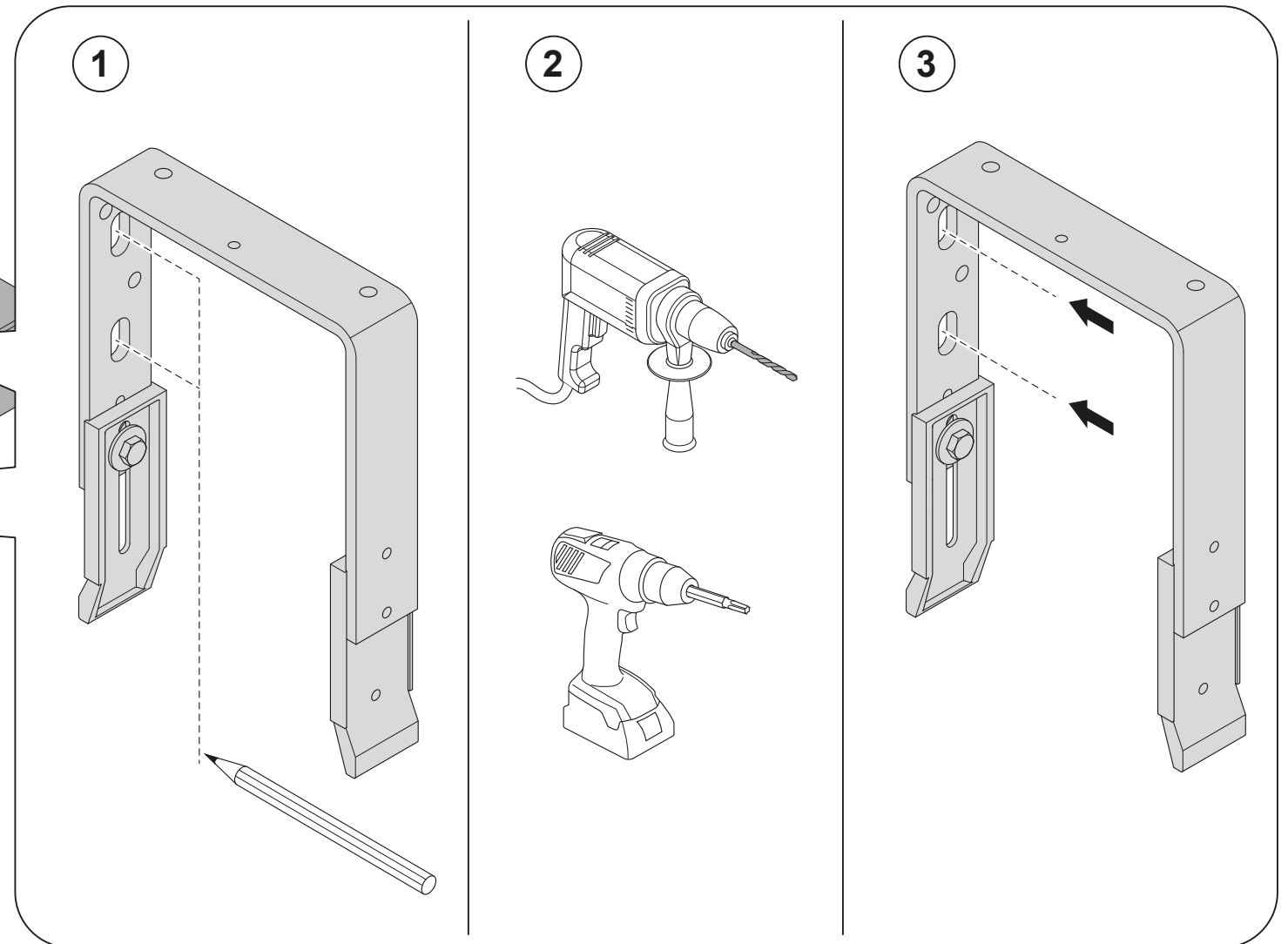
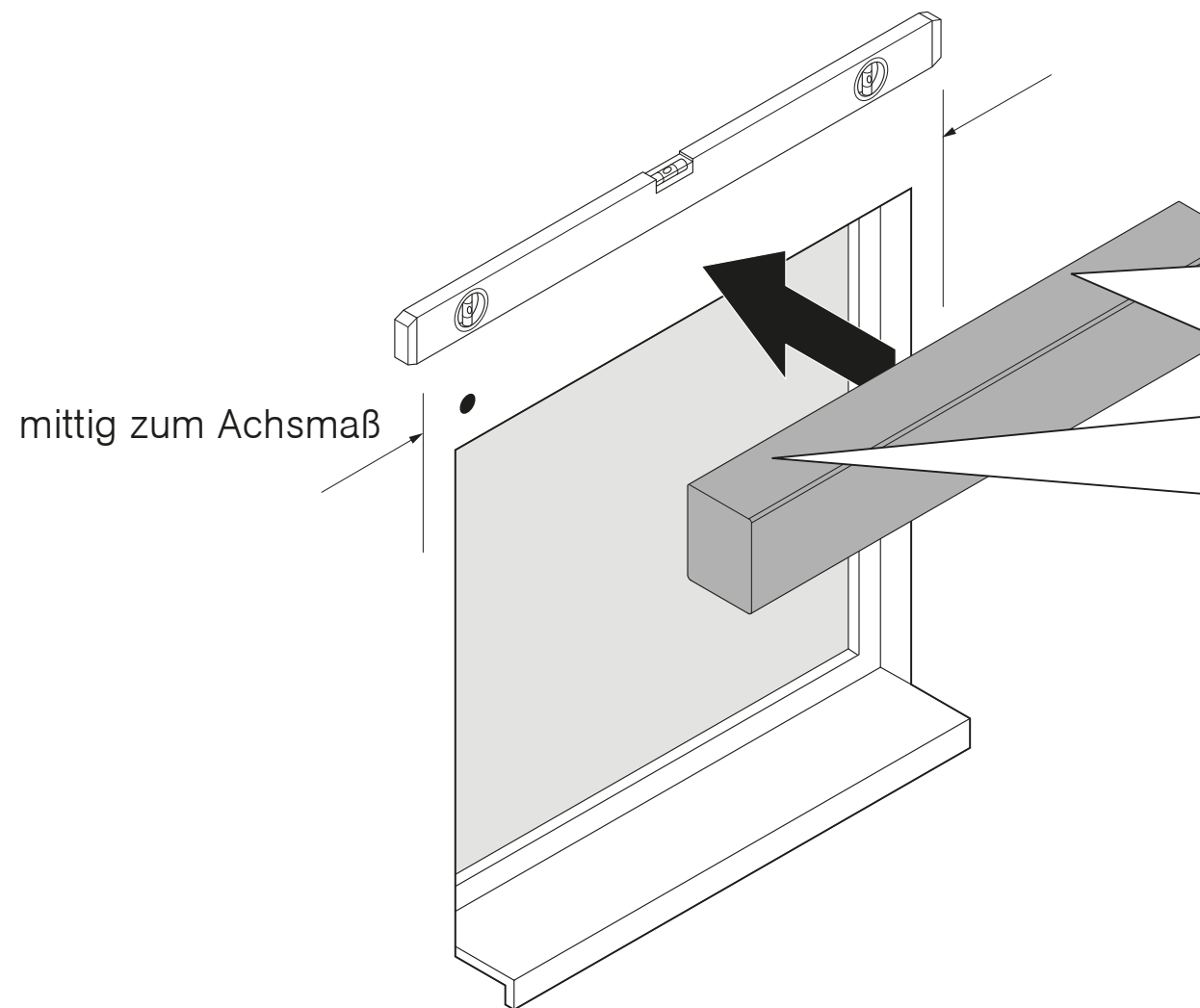
Versteifungsbügel anbringen



Versteifungsbügel anbringen

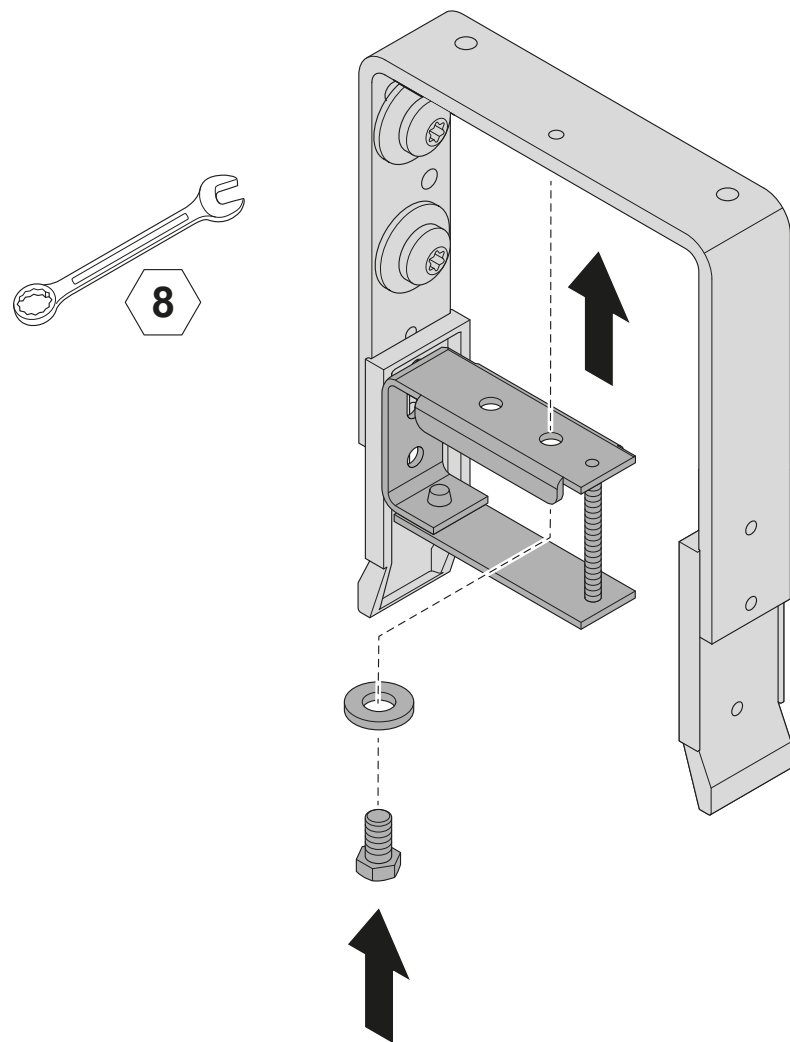


Blende auf Montageuntergrund mittig zum Achsmaß befestigen

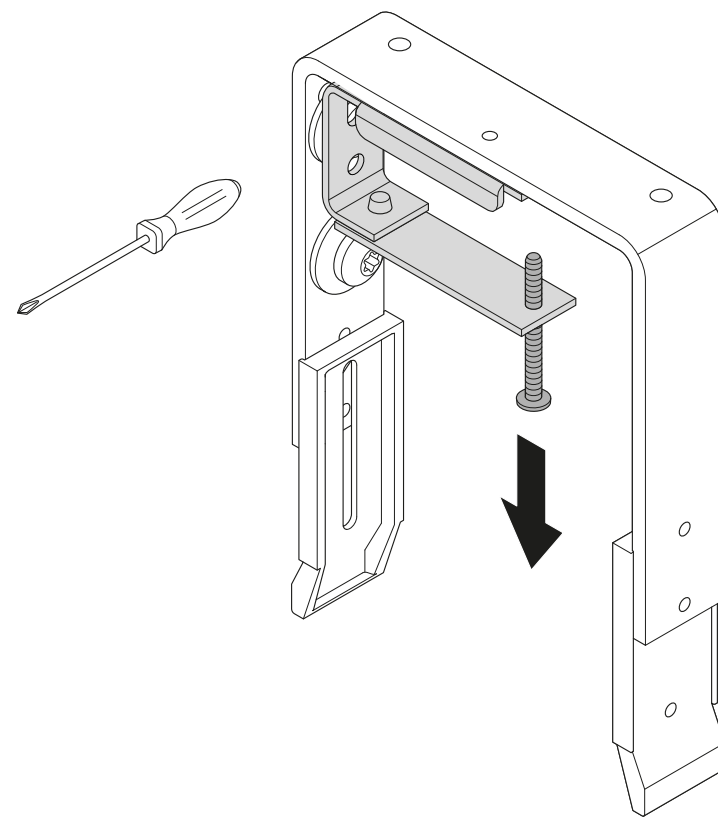


Oberschienenenträger an Blende/Versteifungsbügel schrauben

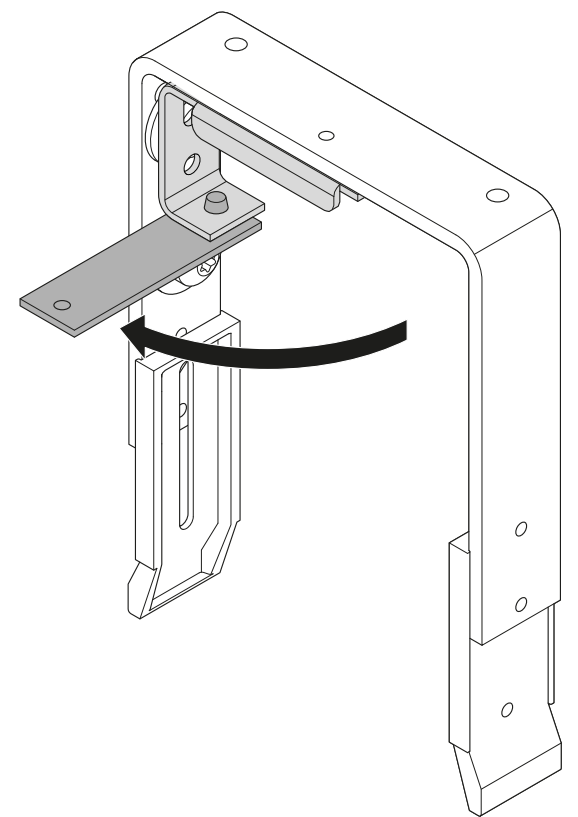
1



2

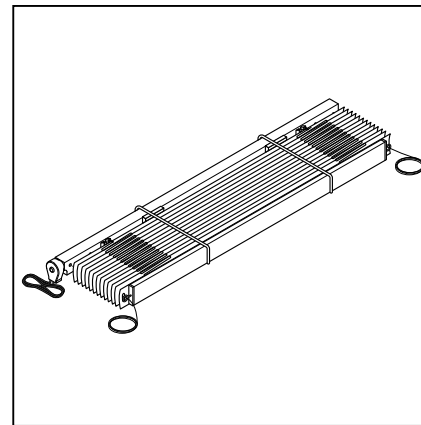


3

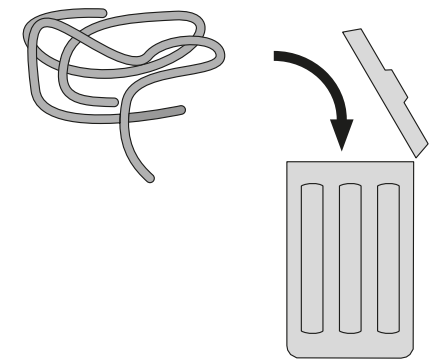
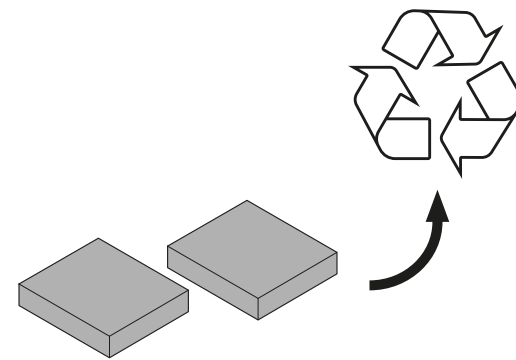
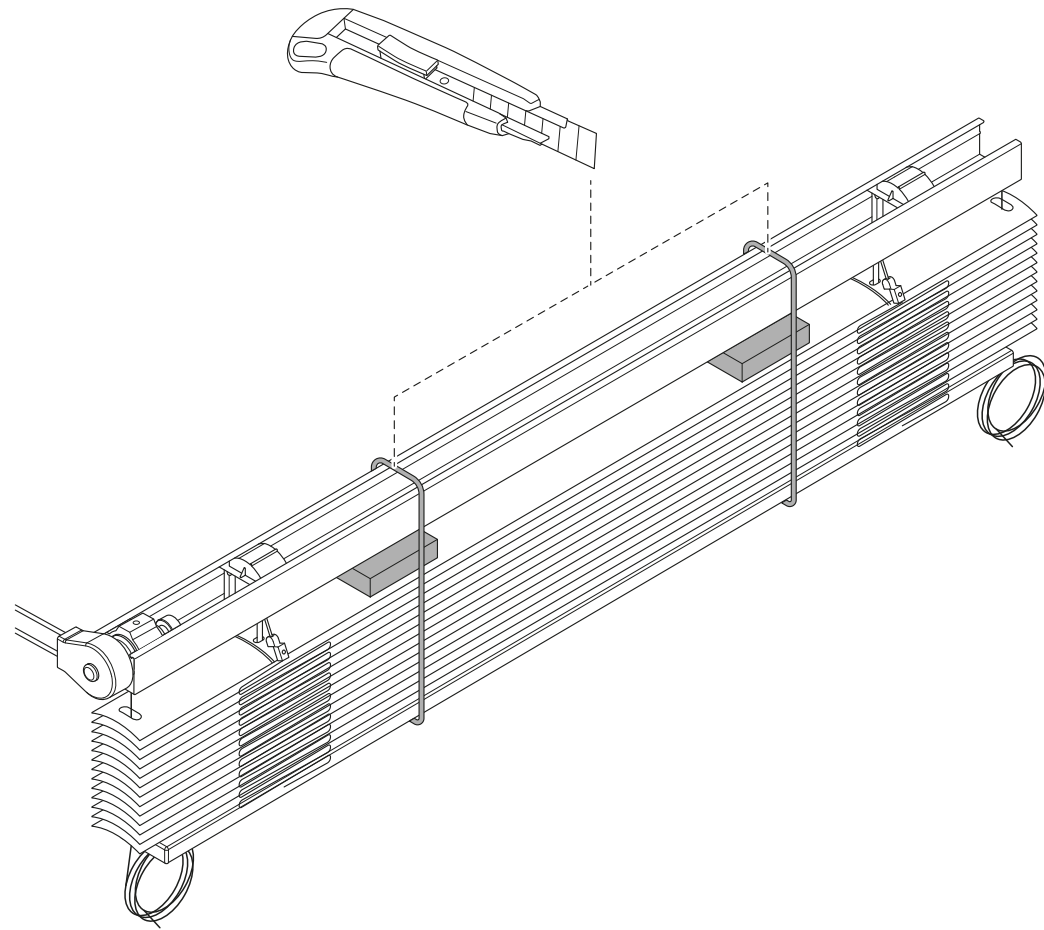


3

Jalousiepaket einhängen



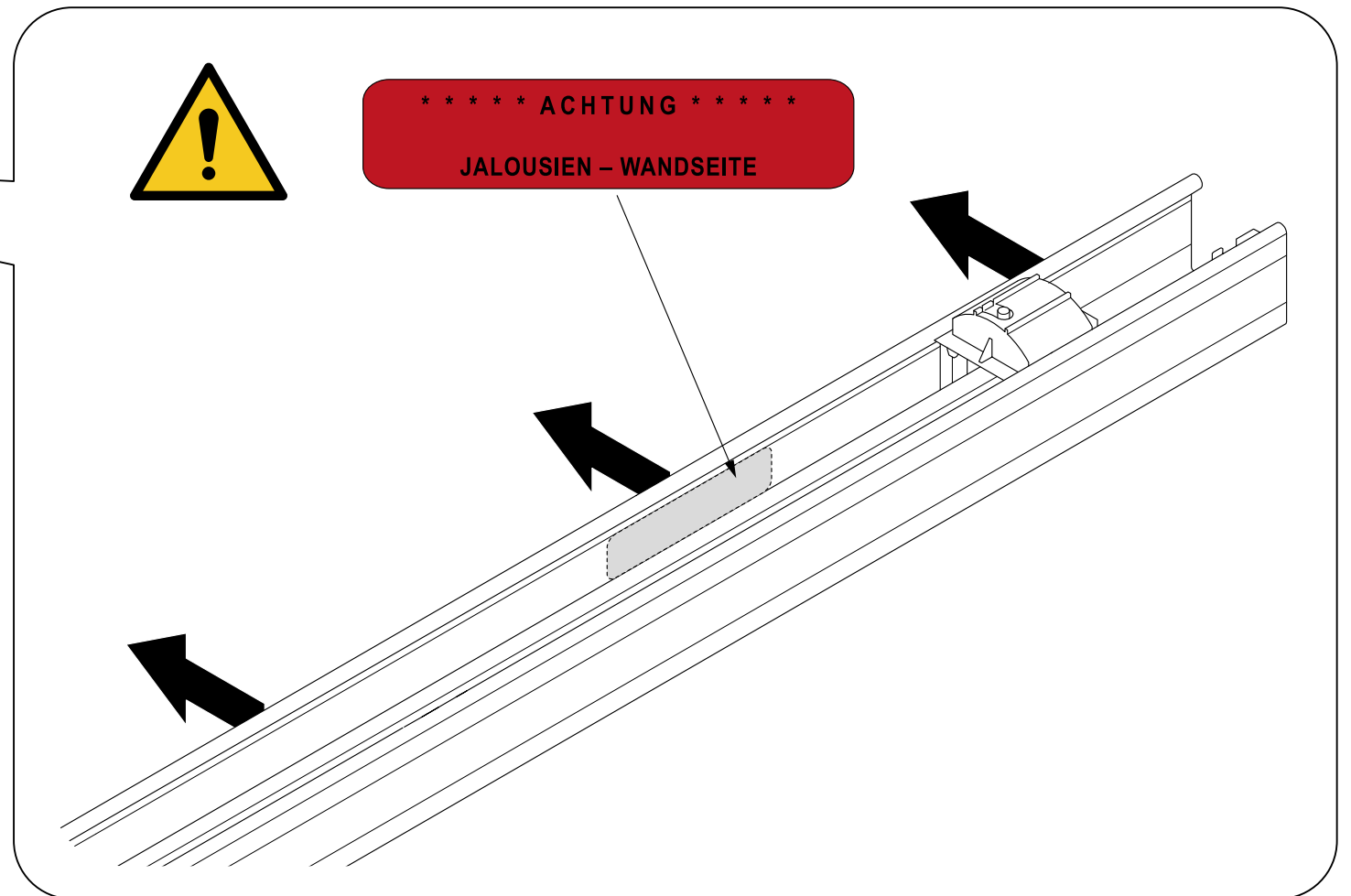
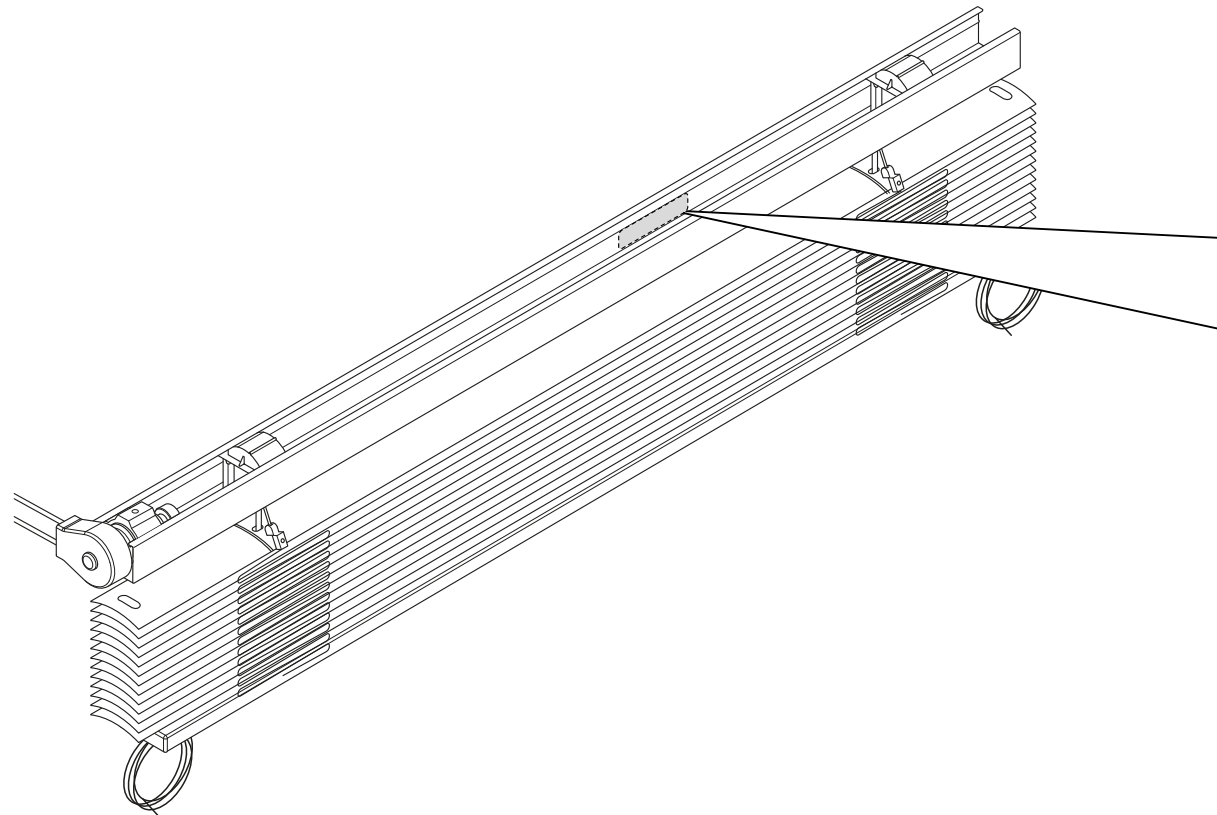
Oberschiene mit Jalousie vorbereiten



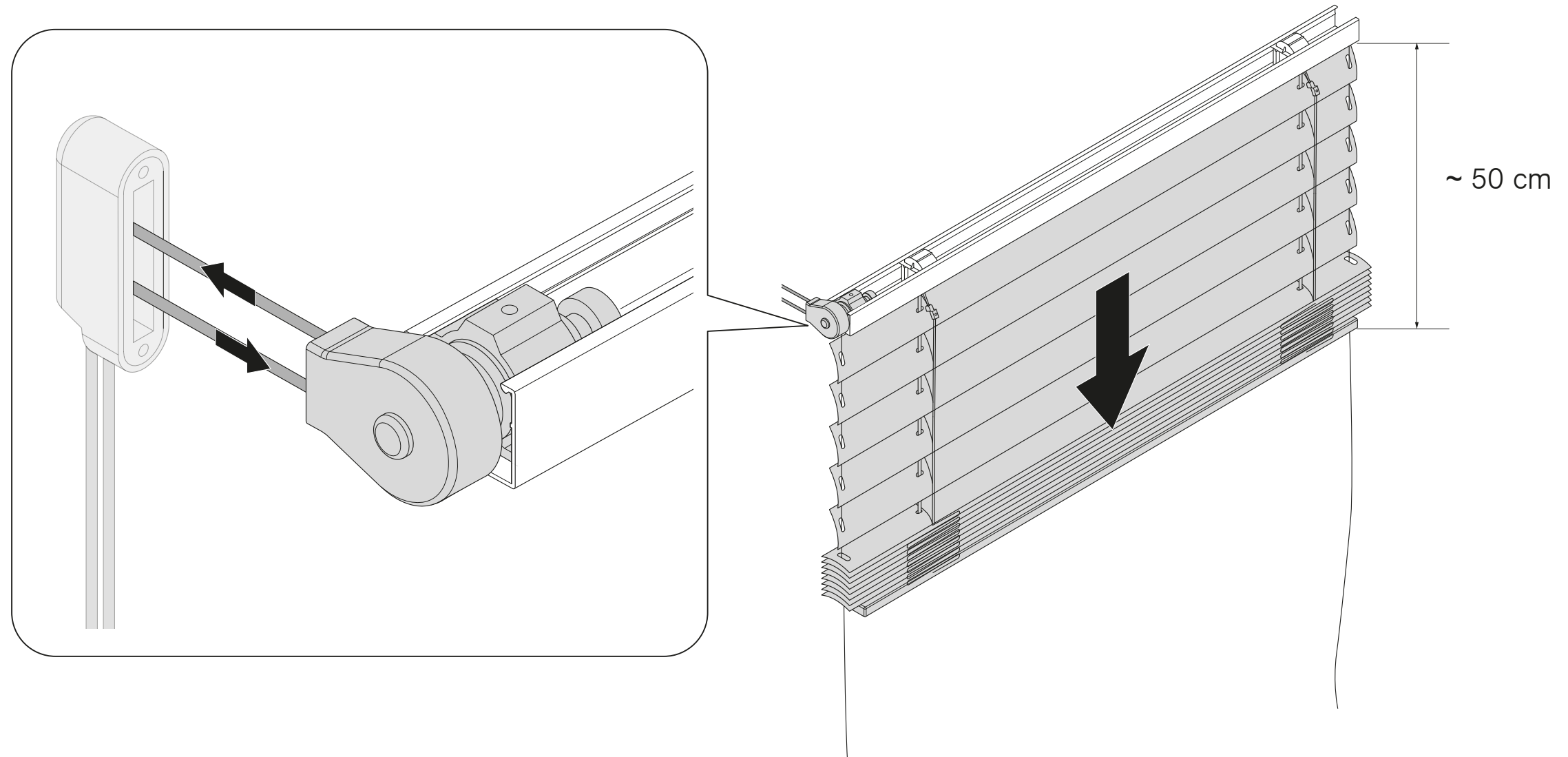
Oberschiene mit Jalousie vorbereiten



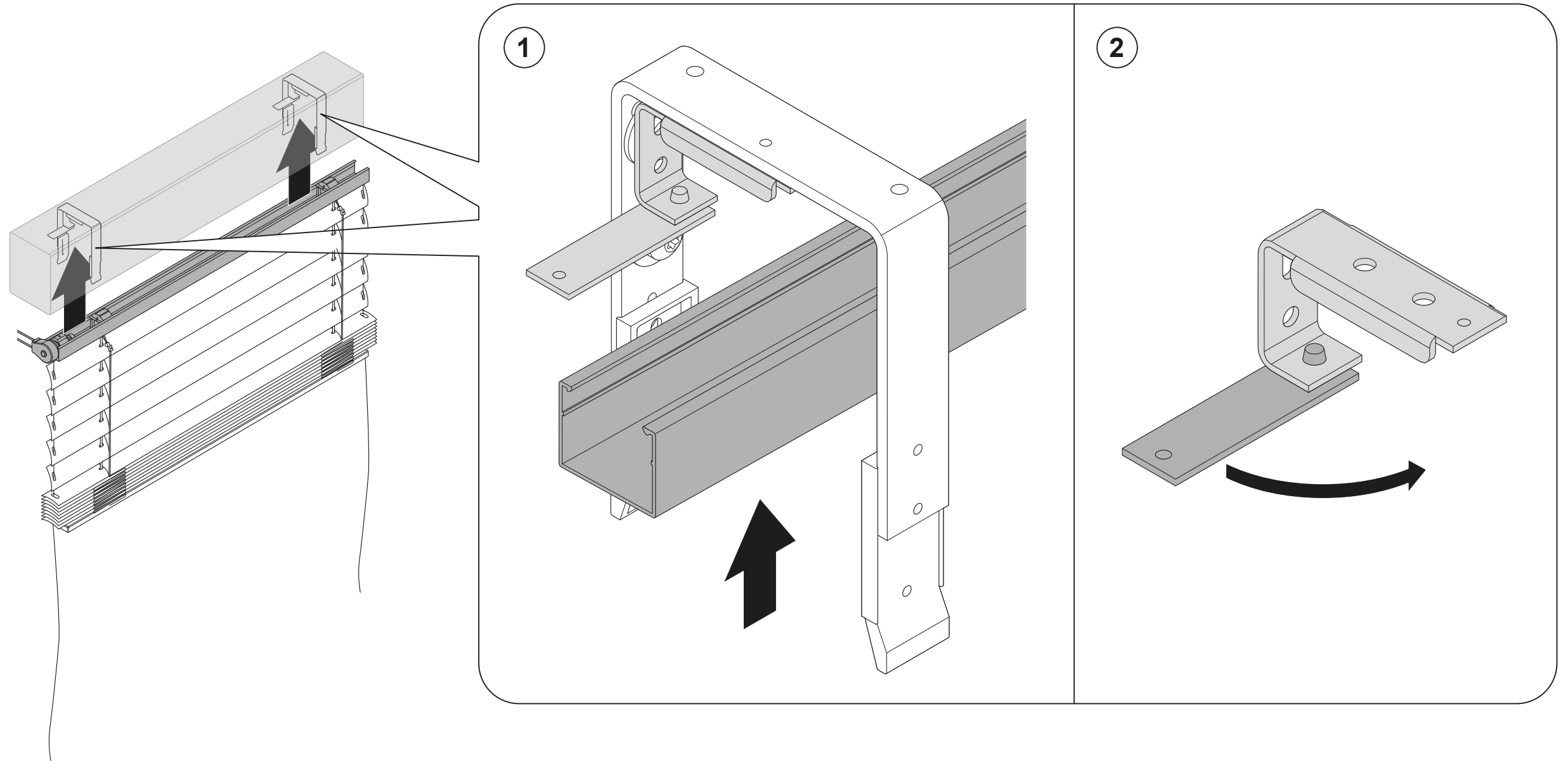
Fenster- bzw. Wandseite beachten!



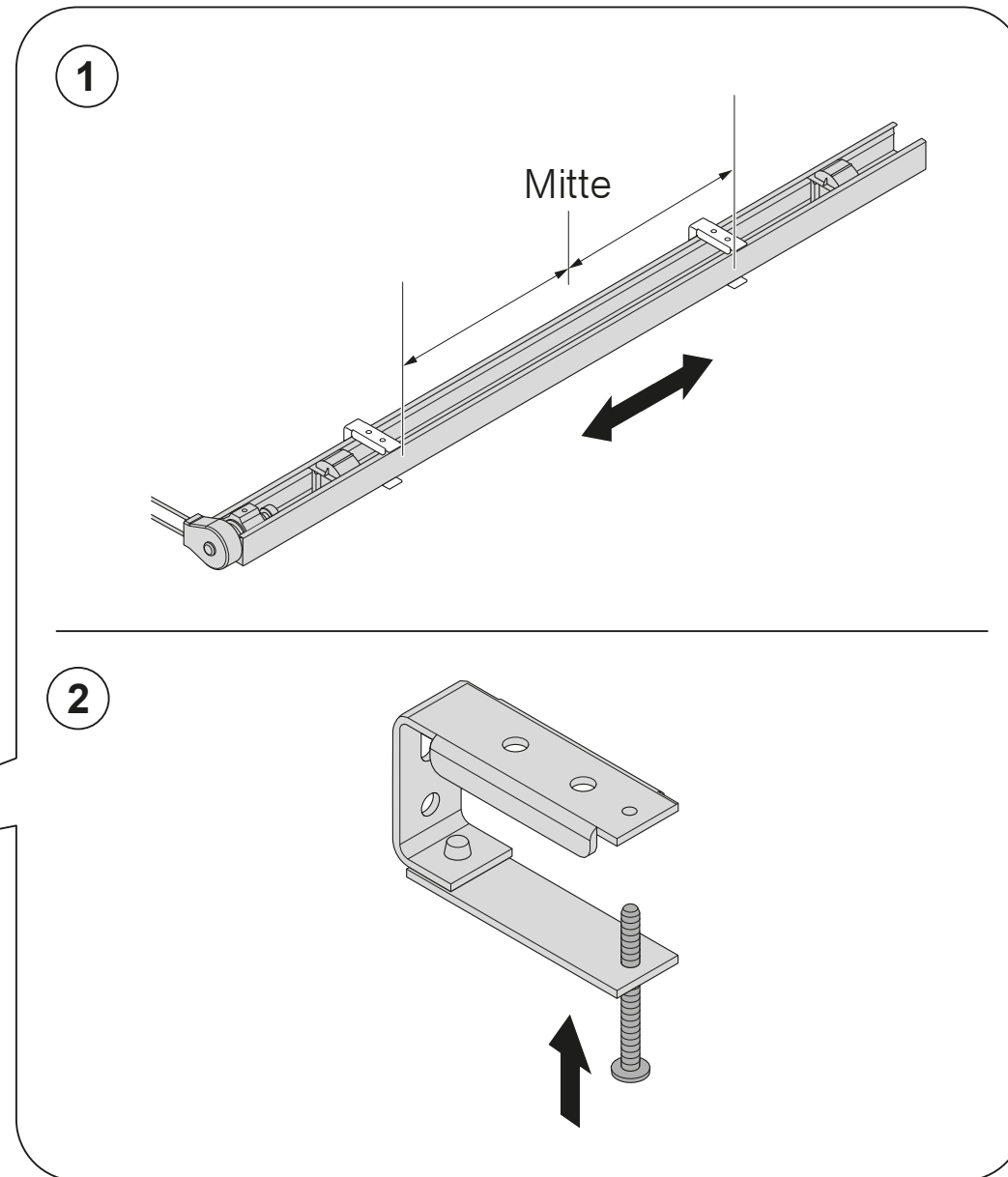
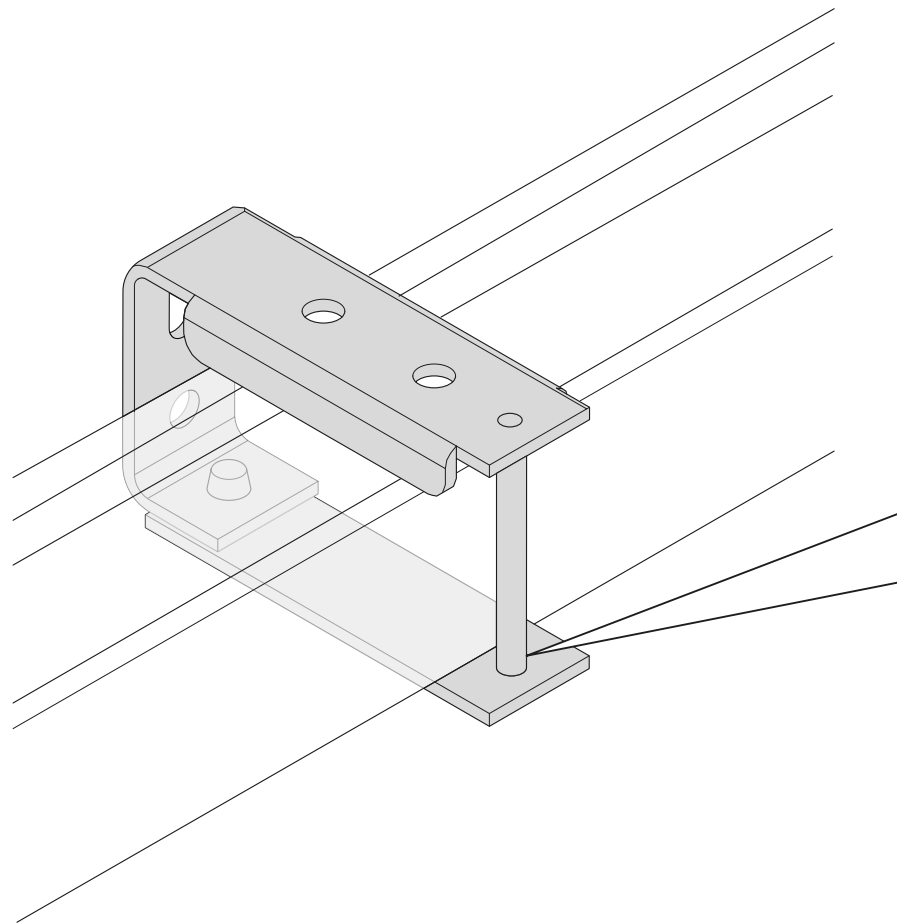
Oberschiene mit Jalousie in Oberschienenenträger mittig einhängen



Oberschiene mit Jalousie in Oberschienenenträger mittig einhängen

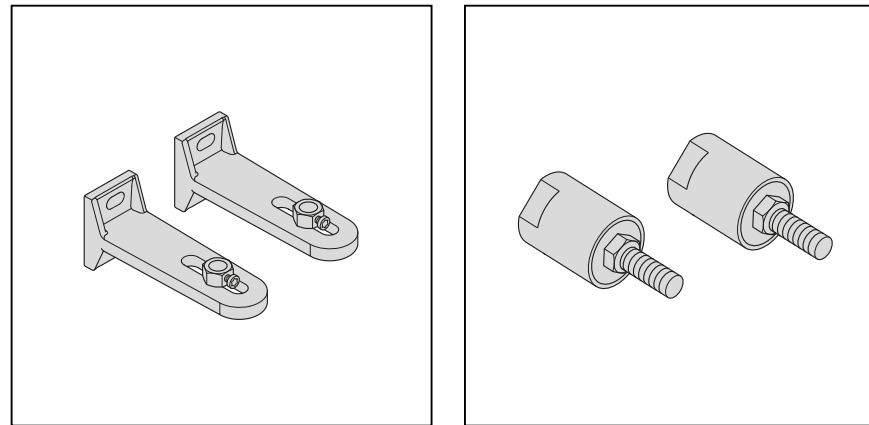


Oberschiene mit Jalousie in Oberschienenenträger mittig einhängen

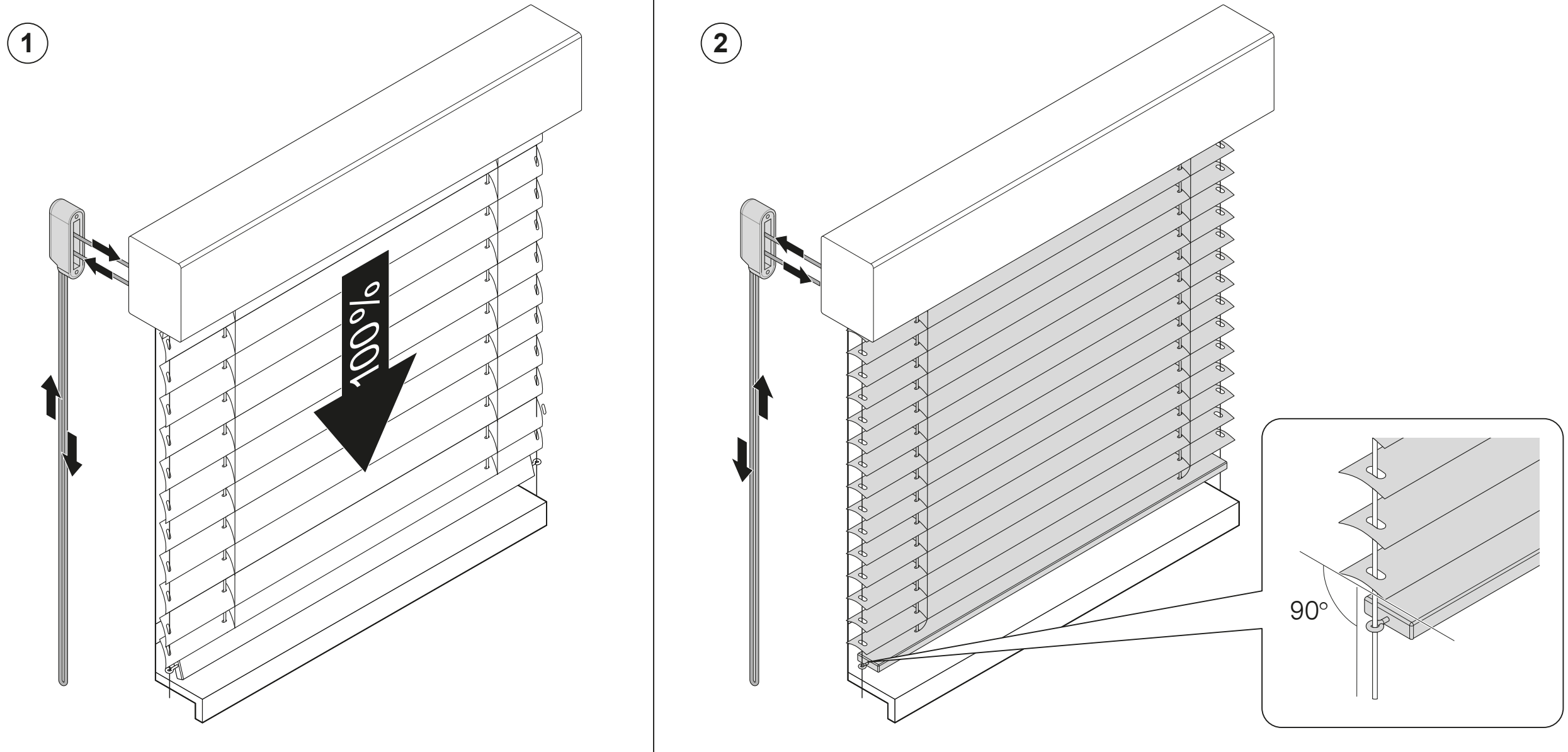


4

Seilführung befestigen

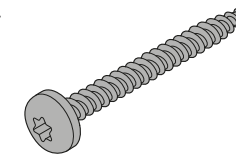


Spannwinkel auf Montagegrund befestigen

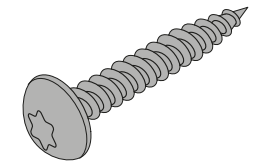


Spannwinkel auf Montagegrund befestigen

43000414

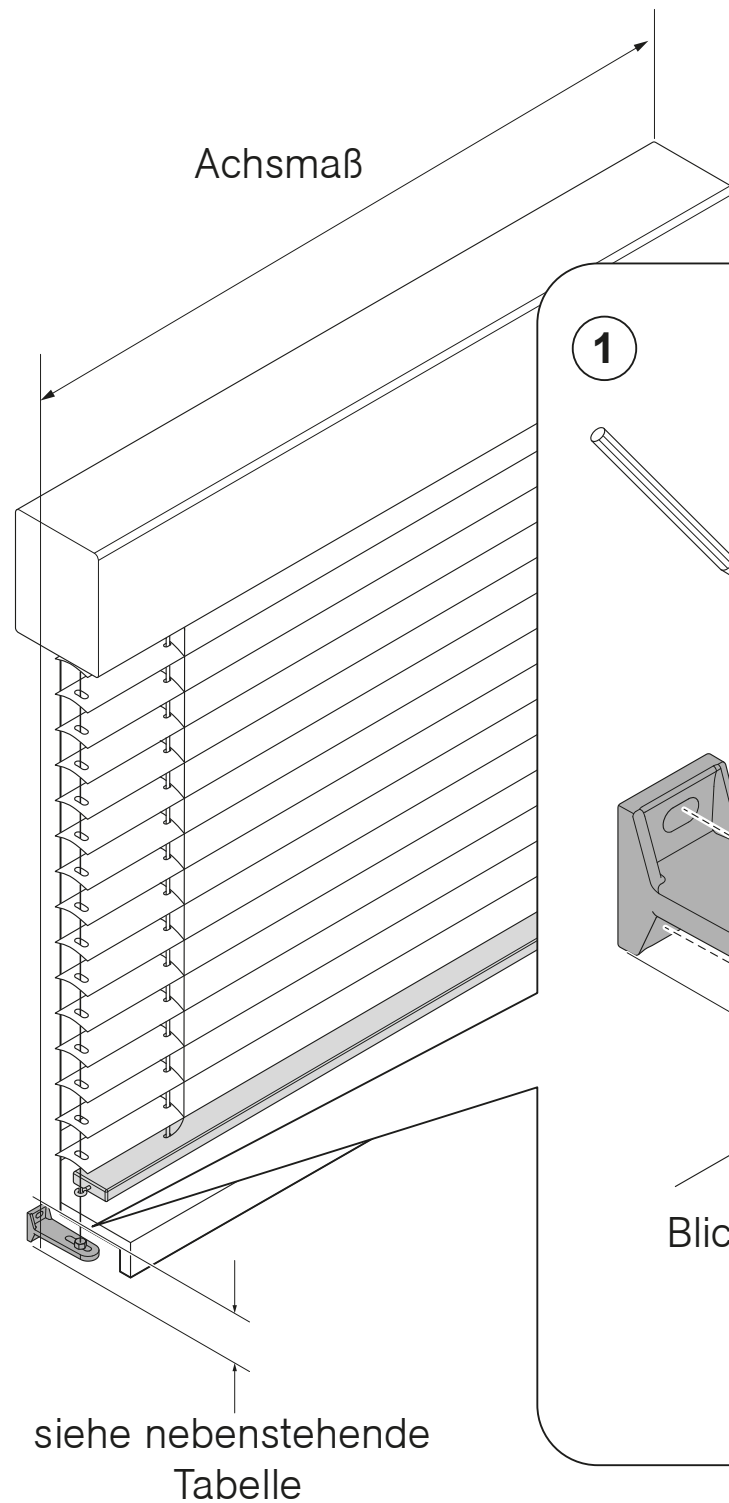


Spannbügel

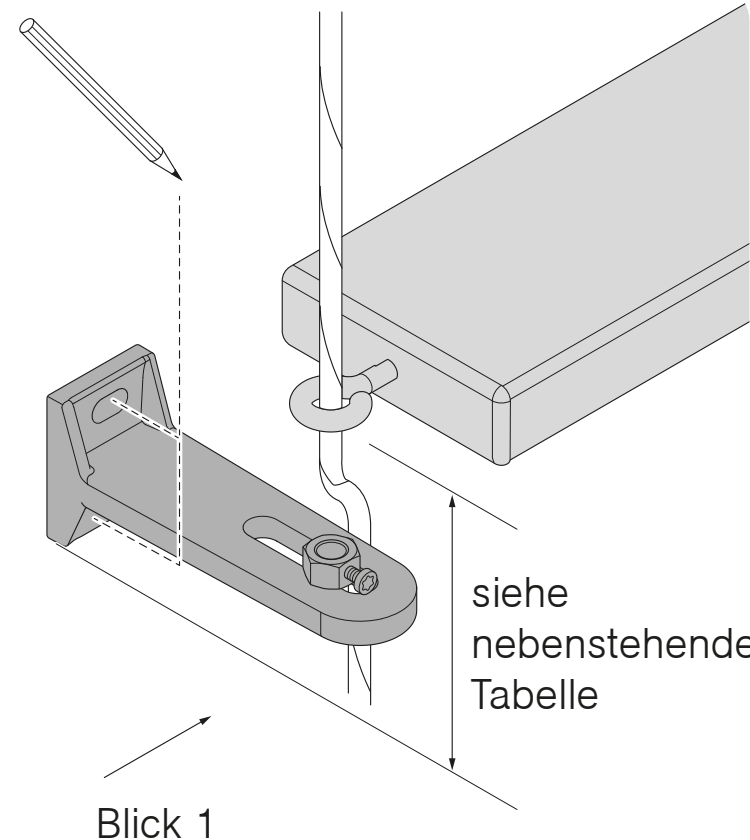


Spannwinkel

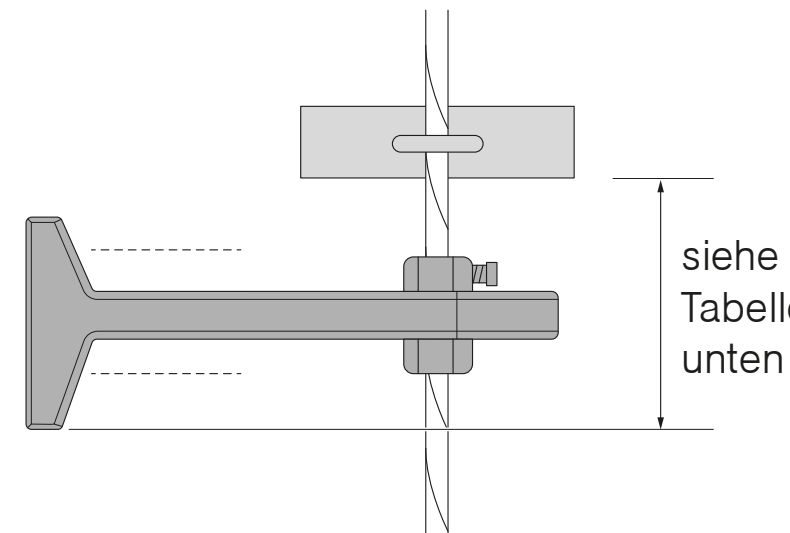
siehe auch Seite 8



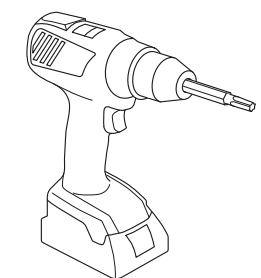
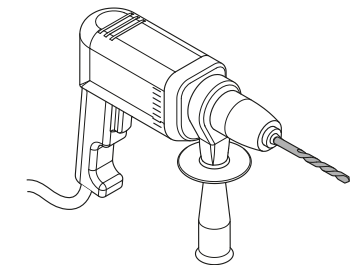
1



Blick 1

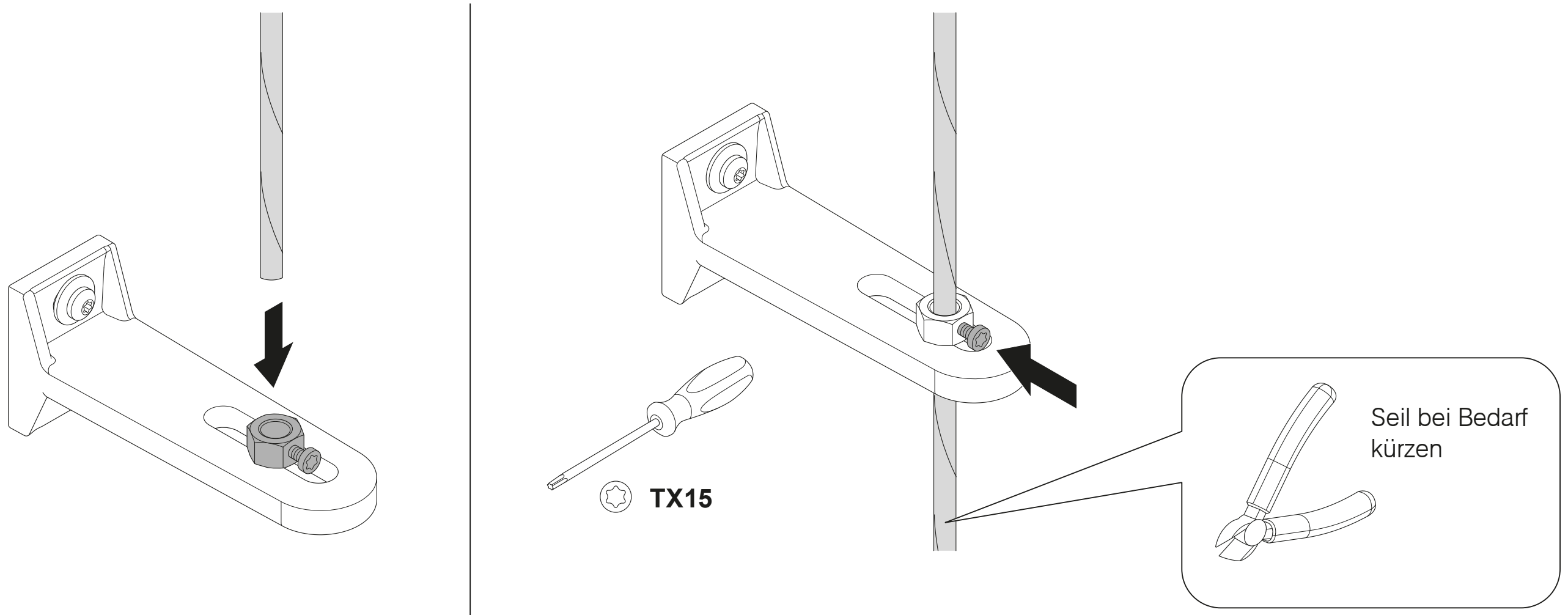


2



Spannwinkel	Abstand
Spannbügel	49 mm
50 mm	67 mm
70 mm, 100 mm	50 mm
145 mm, 190 mm	53 mm
Variospannwinkel	84 mm

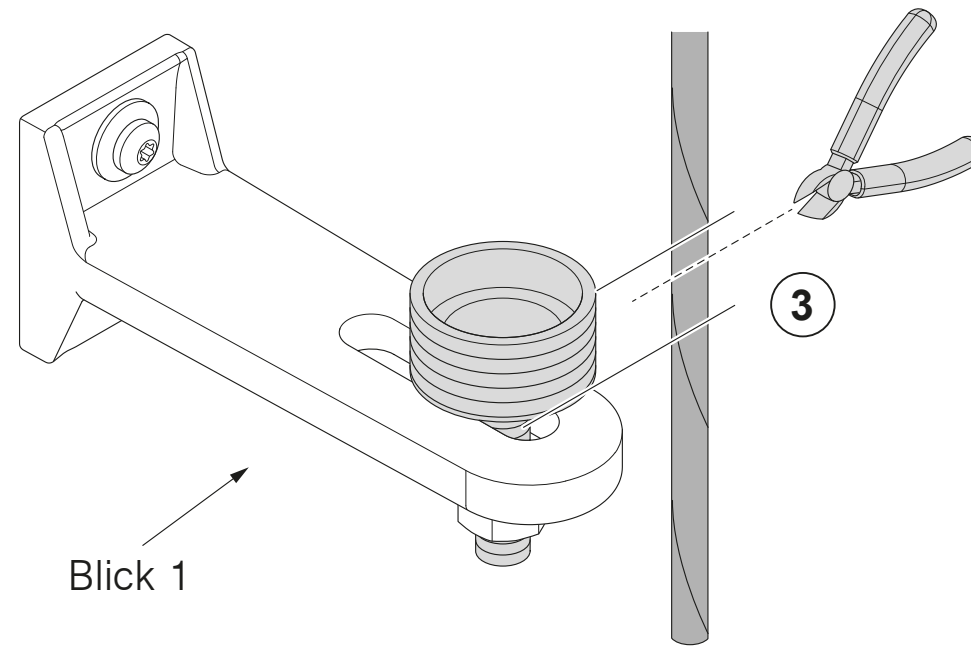
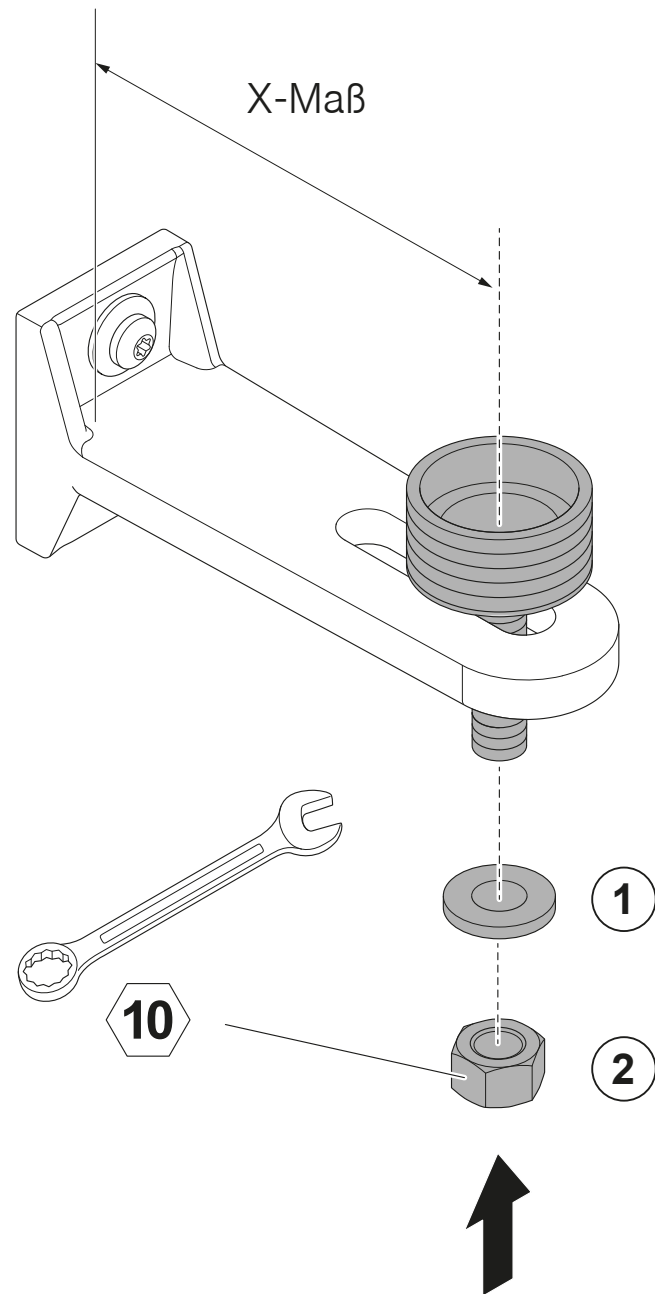
Seilführung befestigen, Ausführung ohne Federspanntopf



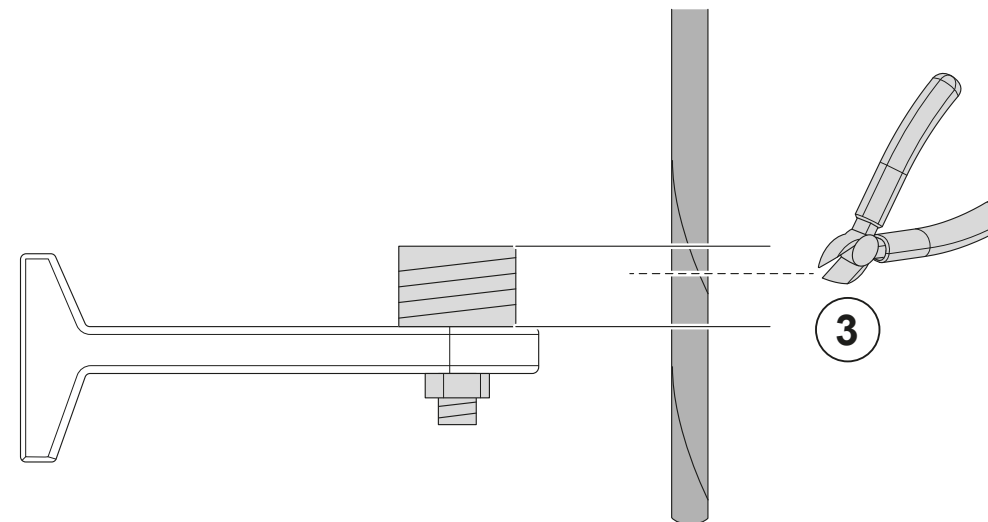
Seilführung befestigen, Ausführung mit Federspanntopf



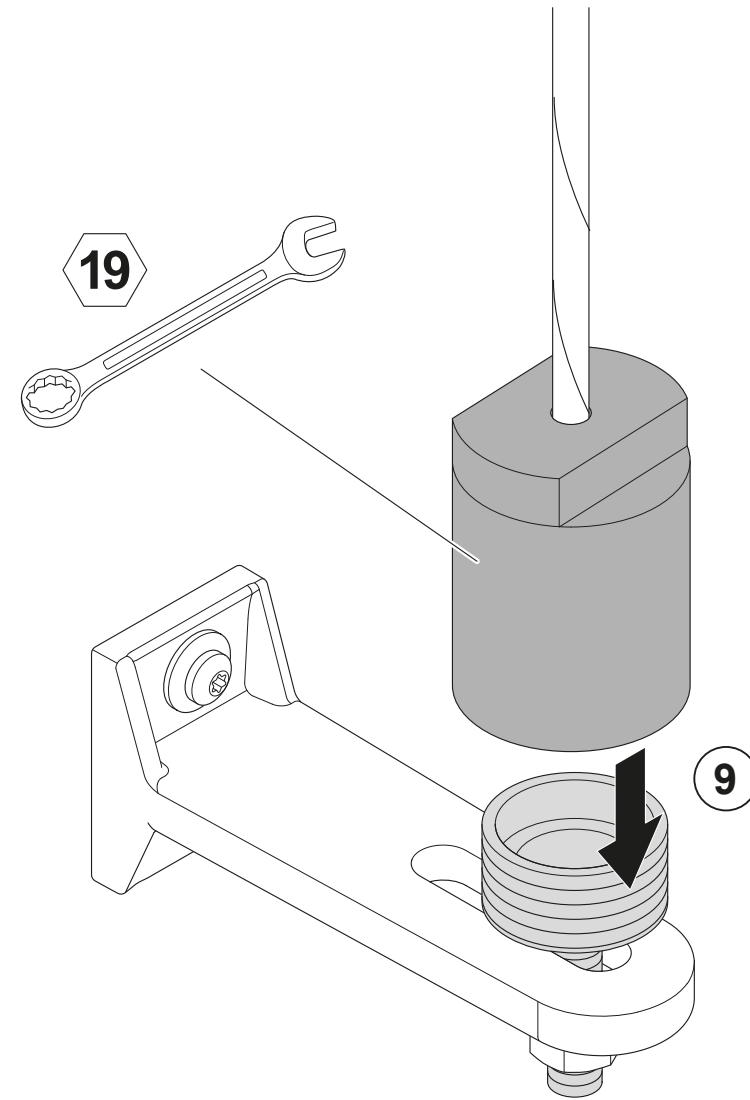
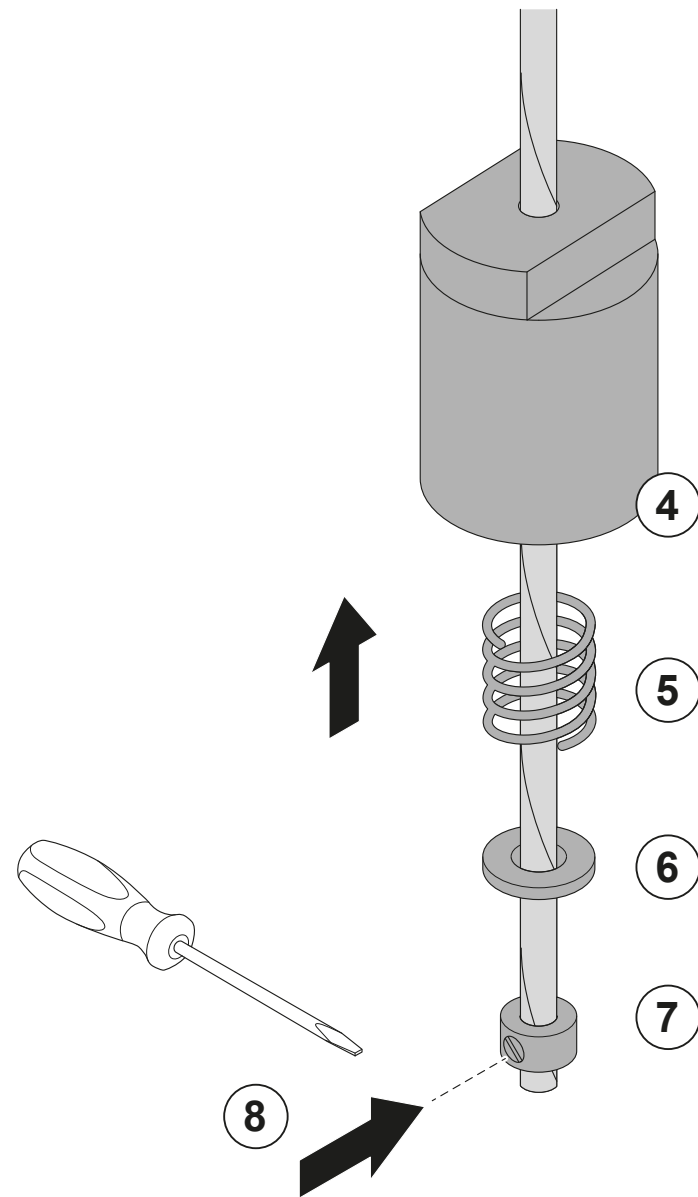
X-Maß: siehe Seite 11



Blick 1



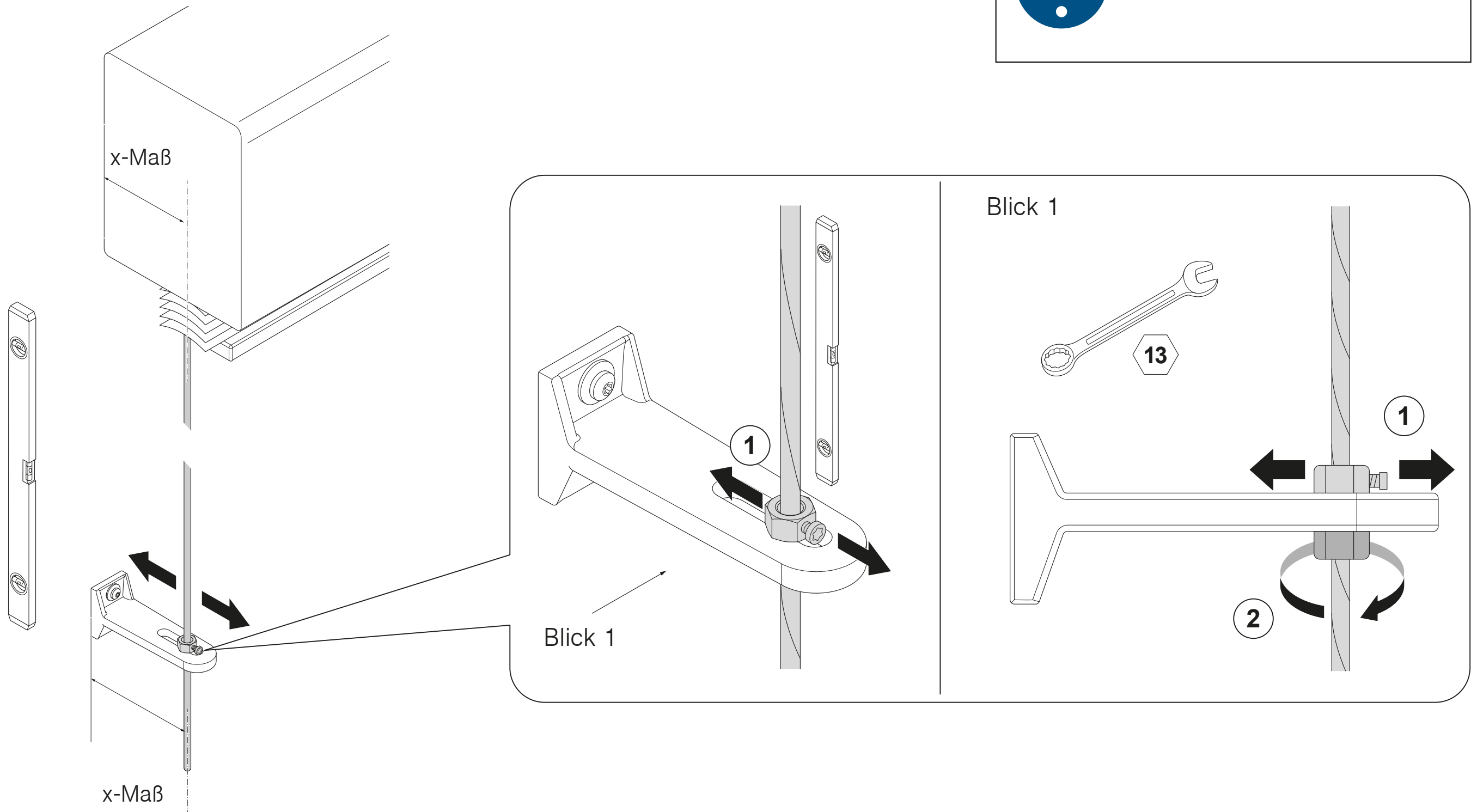
Seilführung befestigen, Ausführung mit Federspanntopf



Seilführung vertikal ausrichten

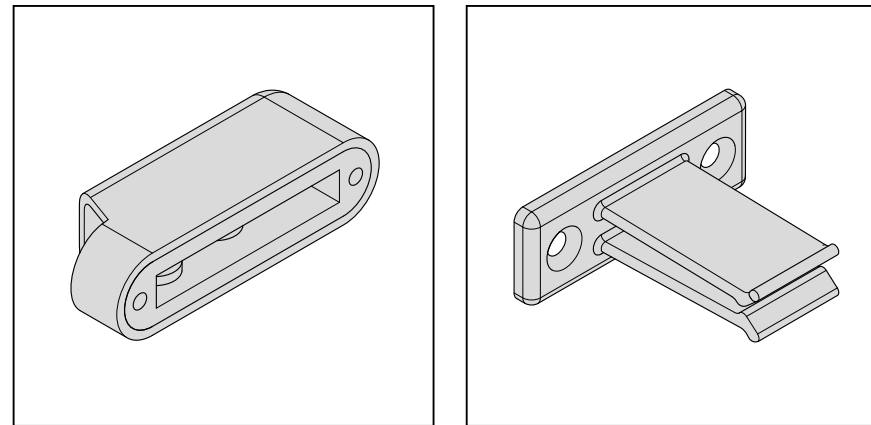


X-Maß: siehe Seite 11

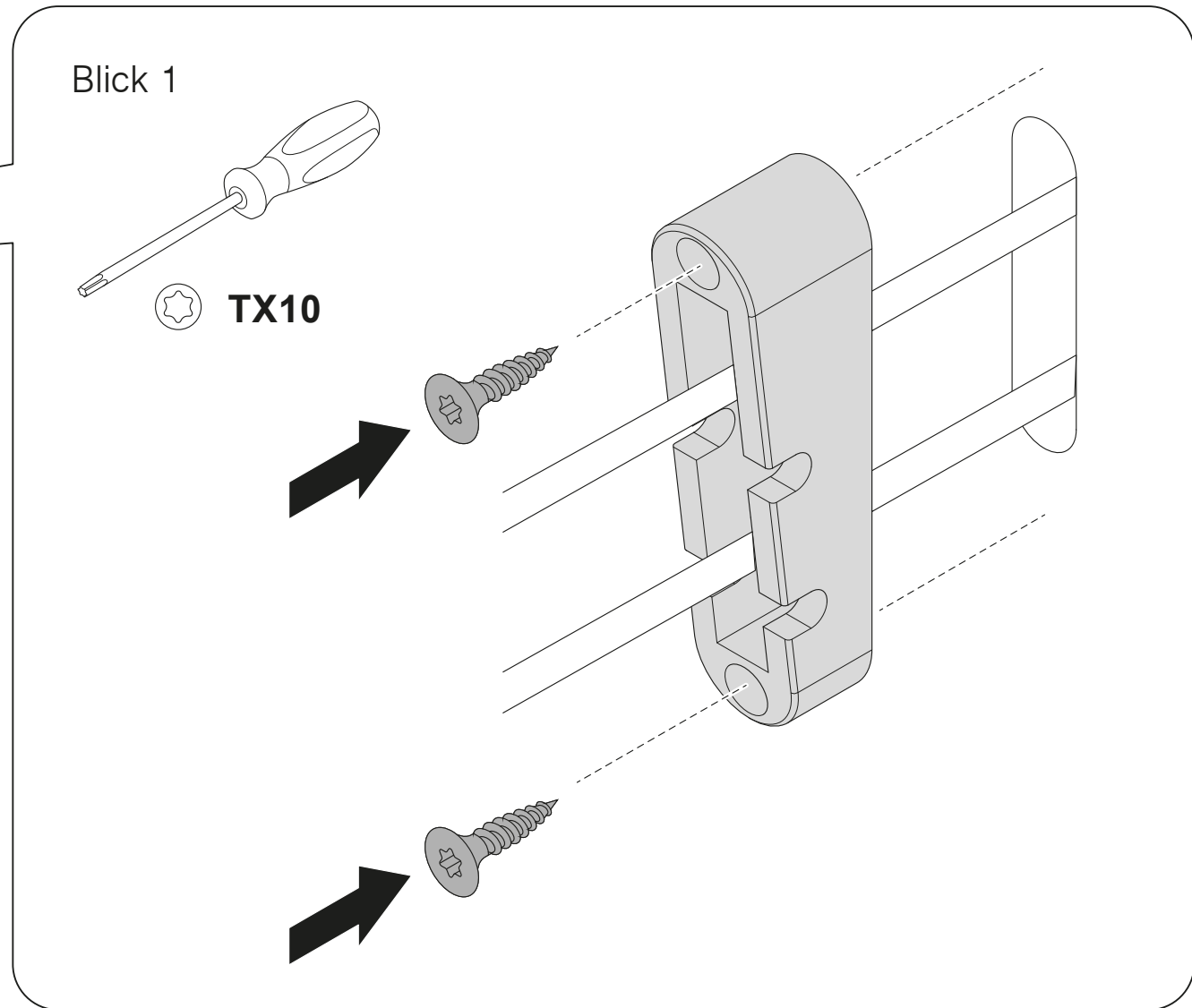
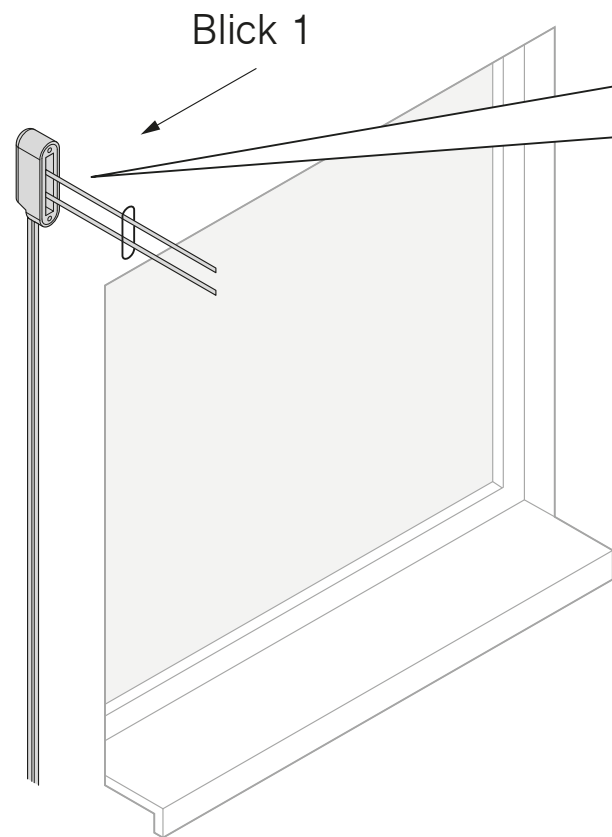
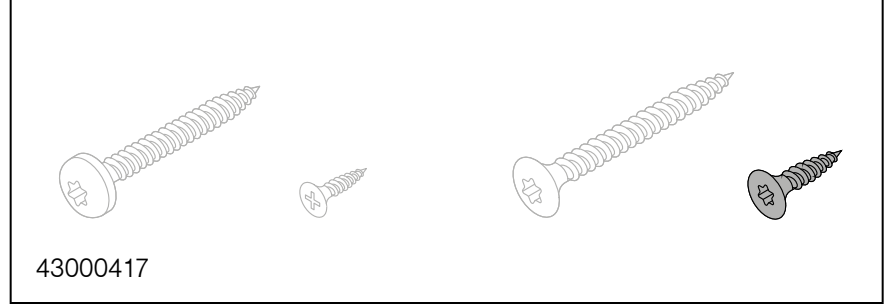


5

Umlenkrolle anbringen



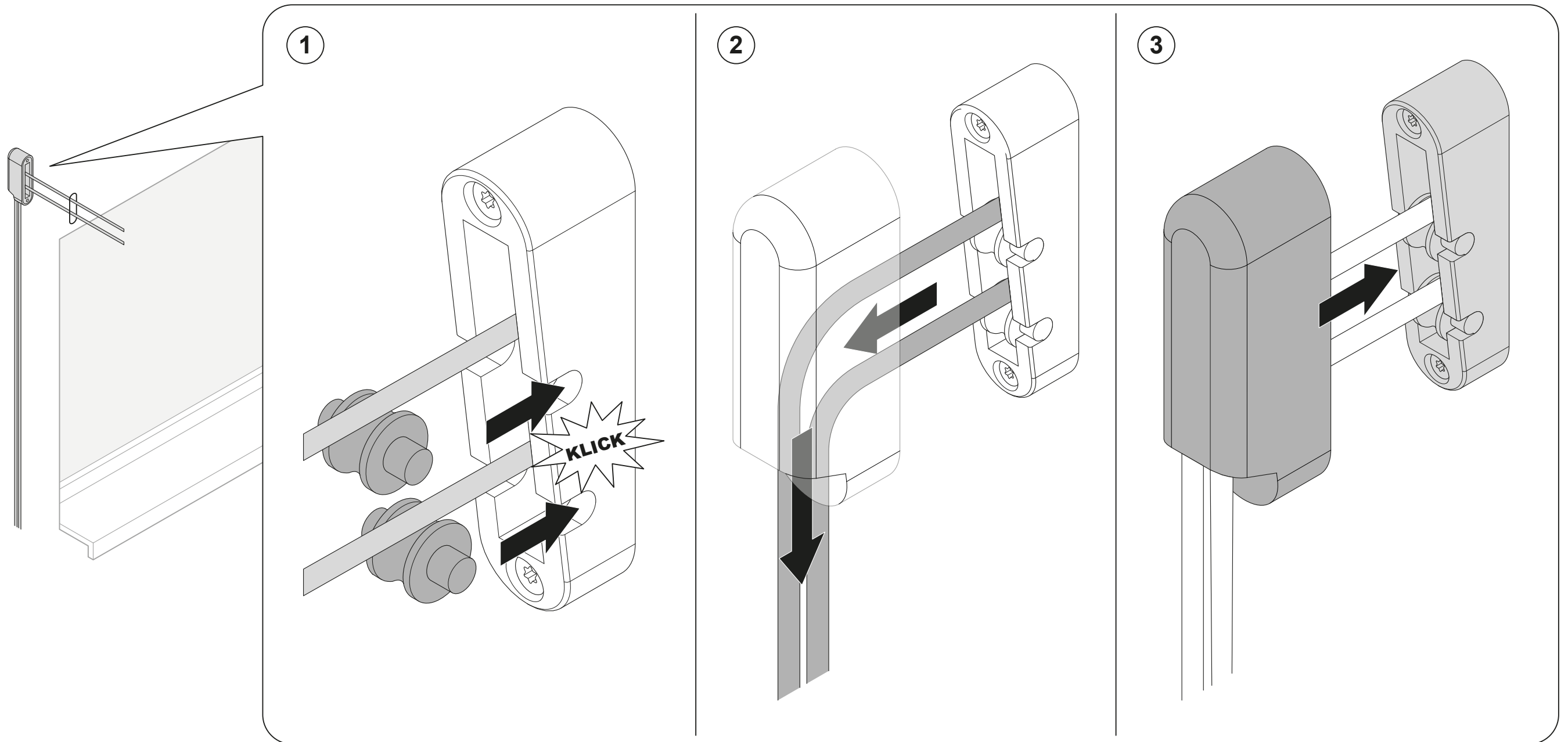
Umlenkrolle montieren



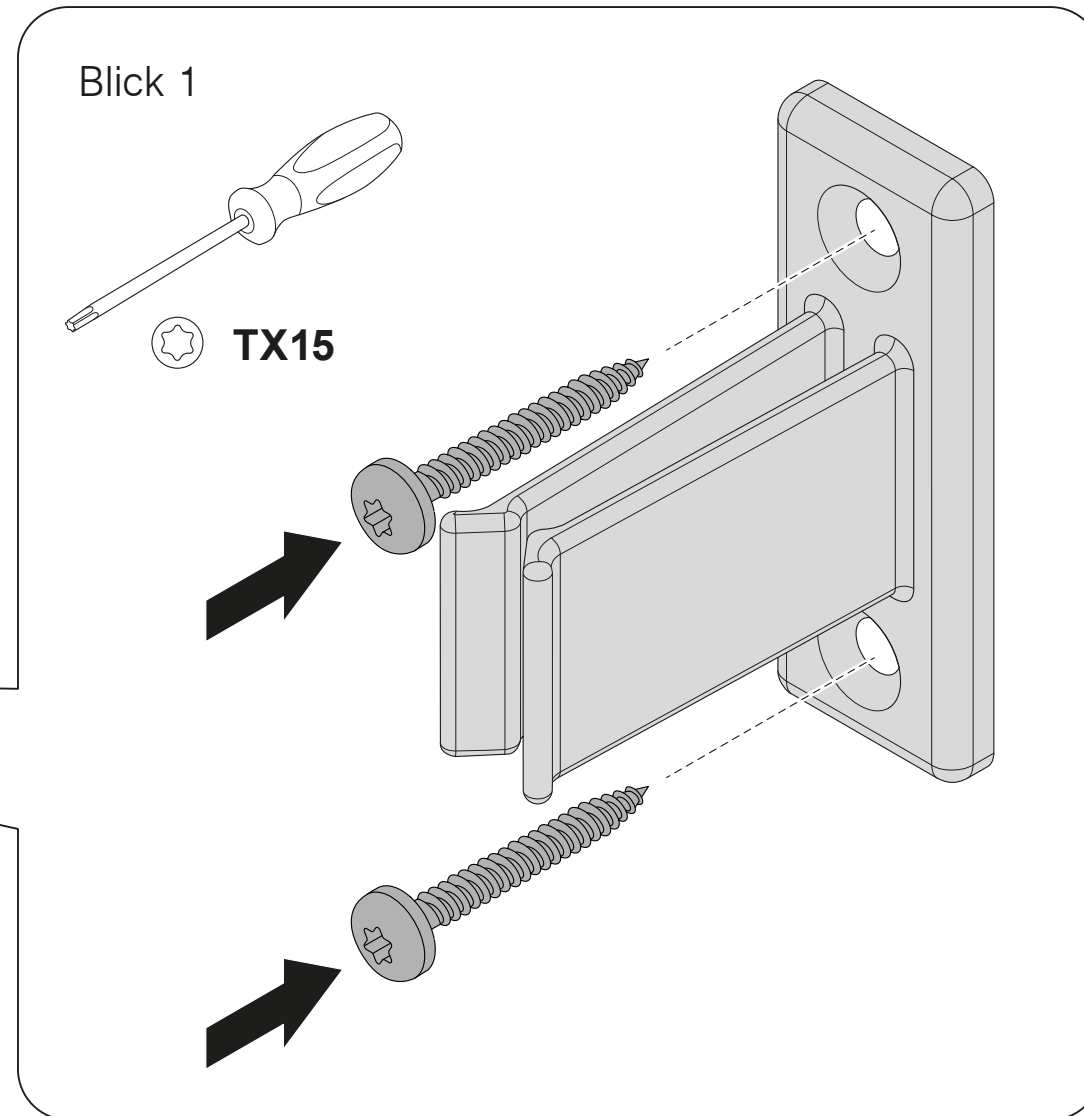
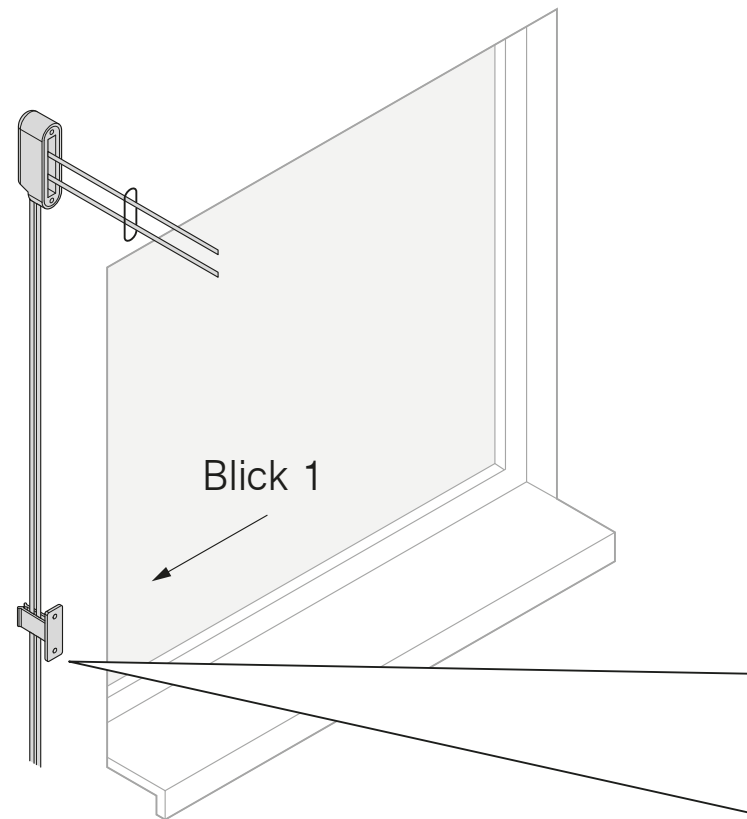
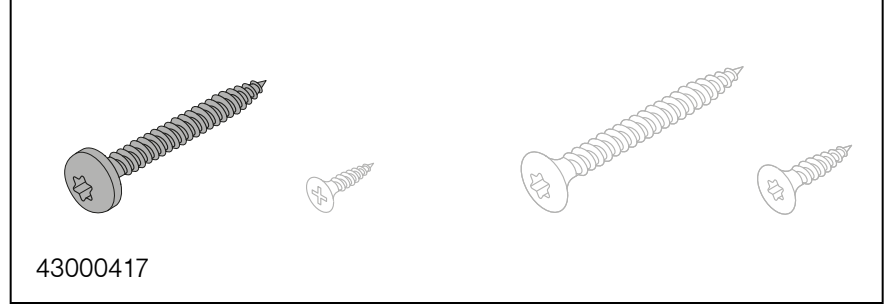
Umlenkrolle montieren



Für Finger besteht
Quetschgefahr!

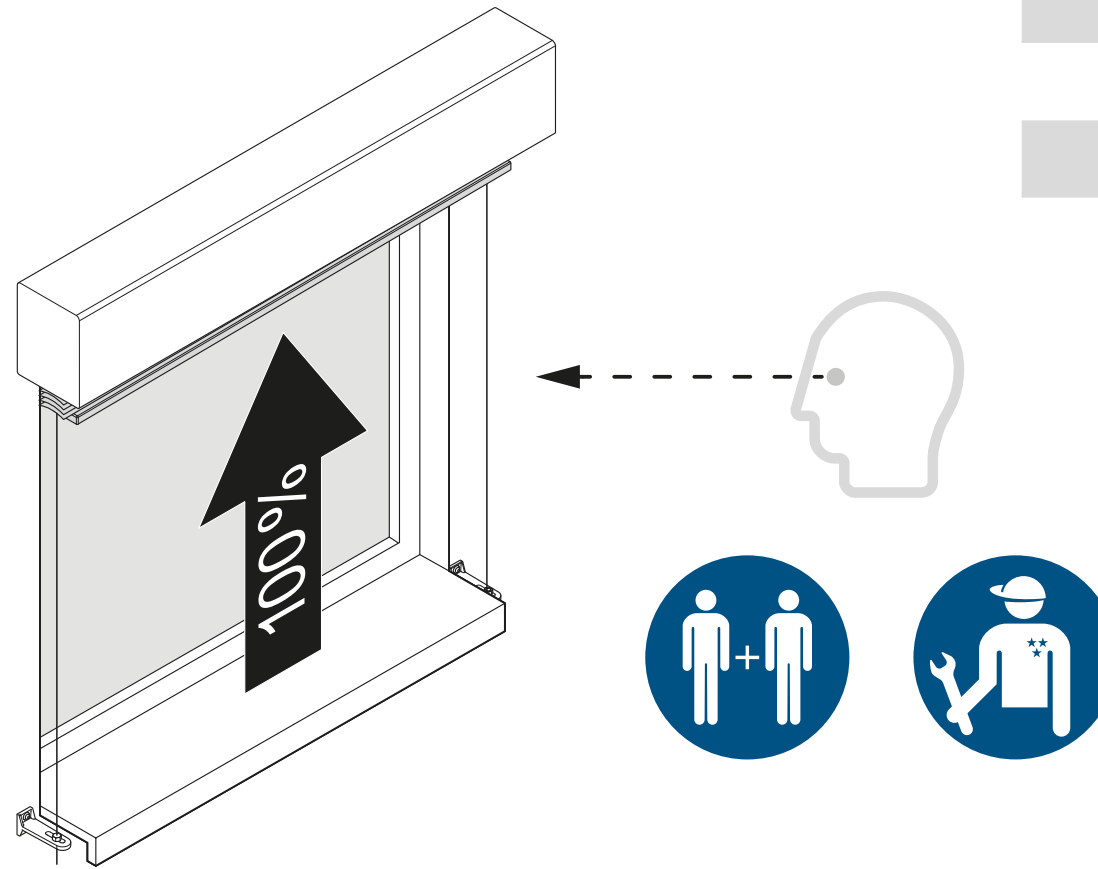
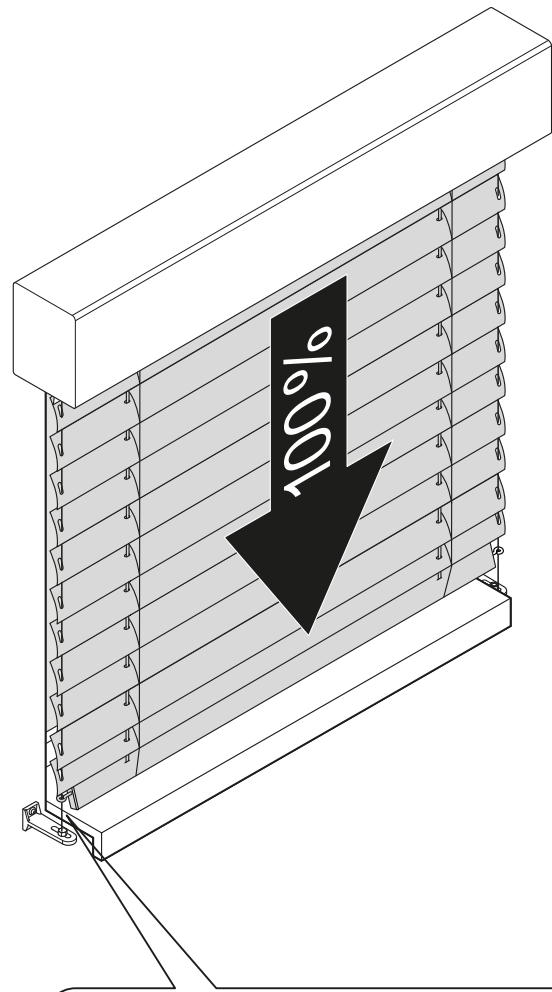


Schnurfederklemme montieren



Test und Übergabe

Test	Beschreibung
1	Befestigungen auf festen Sitz prüfen.
2	Funktionskontrolle (Probelauf)
3	optische Kontrolle der Endlagen



Blick 1

Blick 1

$\neq 20 \text{ mm}$ X
 $= 20 \text{ mm}$ ✓

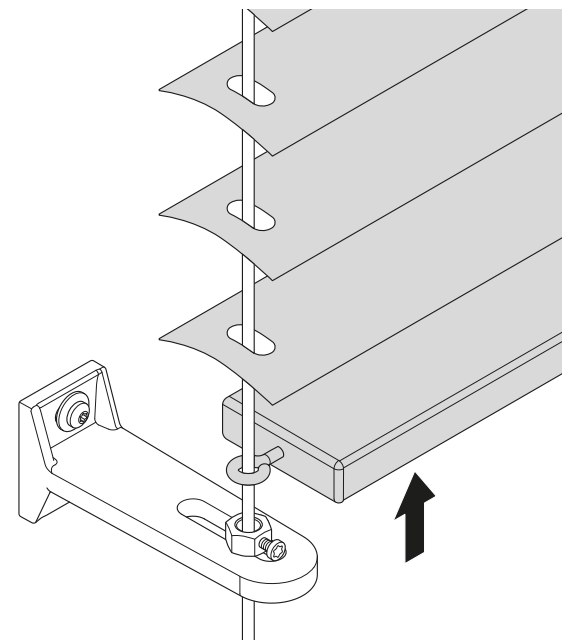
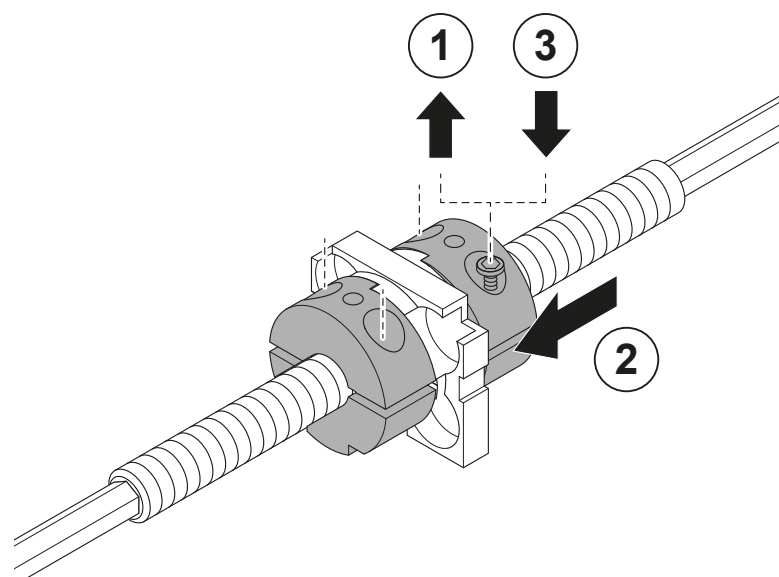
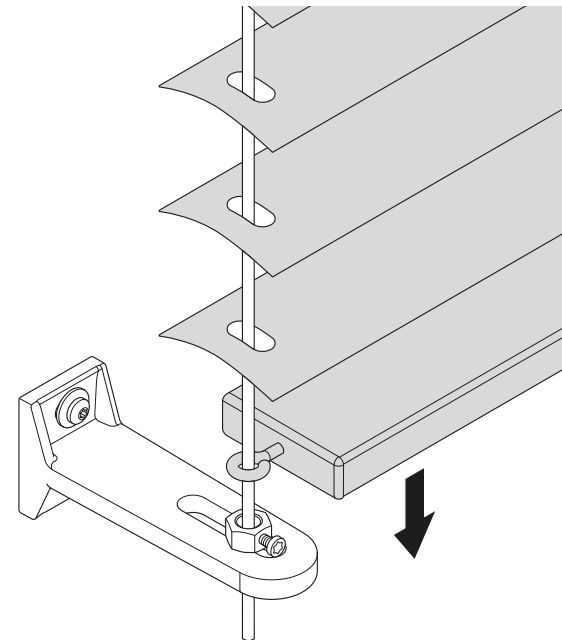
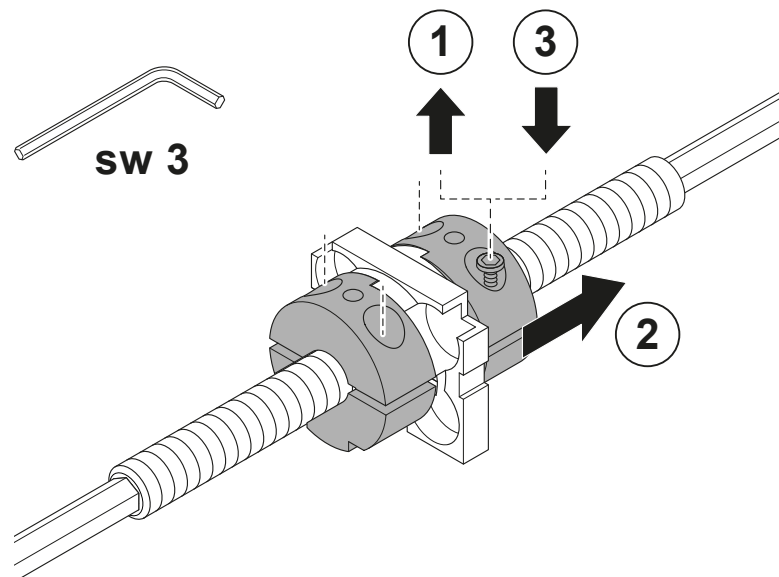
43

Bei Anlagen mit Spindelsperre

Korrektur der Endlagepunkte bei Anlagen mit Spindelsperre



Die Endlagepunkte sind auf Bestellhöhe eingestellt. Ein Verstellen der Endlage kann zu Beschädigungen führen! Dies wird nicht durch die Gewährleistung abgedeckt.



Onlineshop



Konfigurieren und bestellen Sie unser umfassendes Produktsortiment, Musterartikel und Werbemittel rund um die Uhr zu Ihren persönlichen Einkaufskonditionen.

Interaktive Bestellformulare



- » Bestellen Sie per interaktivem PDF-Formular.
- » lückenlose Eingabe dank vordefinierter Eingabefelder
- » ressourcenschonendes Arbeiten durch
Papiervermeidung
- » schnelleres Bearbeiten Ihrer Bestellung = kürzere
Lieferzeiten

REFLEXA-WERKE
Albrecht GmbH

Silbermannstraße 29
89364 Rettenbach

Tel.: +49 (0) 8224 999-0

Fax: +49 (0) 8224 999-222

www.reflexa.de

info@reflexa.de