

Montageanleitung

Innenjalousie mit Endlosschnurzug, Seilführung und Minikopf

EMI 50, EMI 50P



Die Montage ist ausschließlich durch qualifiziertes Fachpersonal auszuführen!



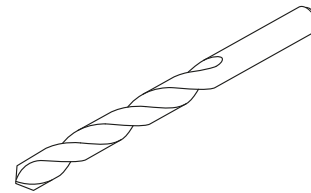
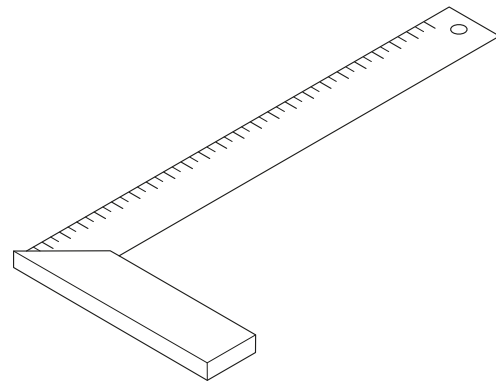
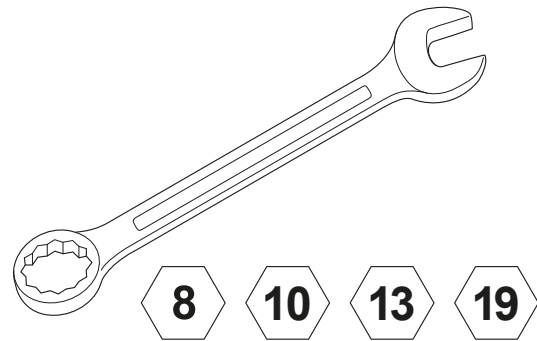


Montage vorbereiten

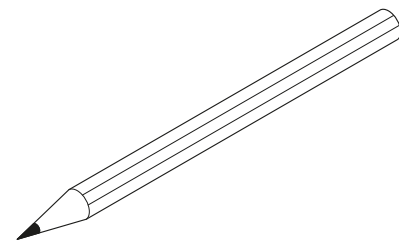
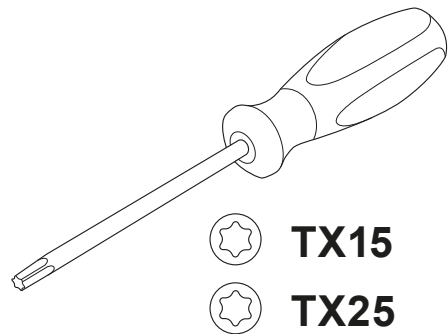
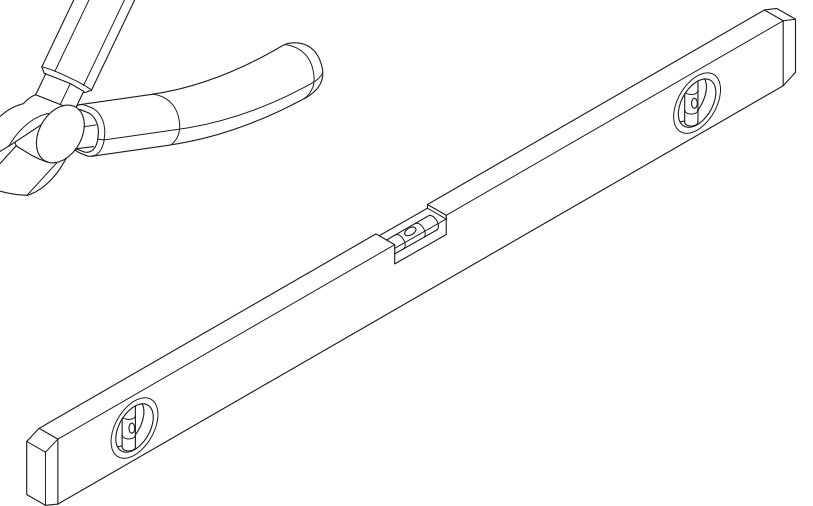
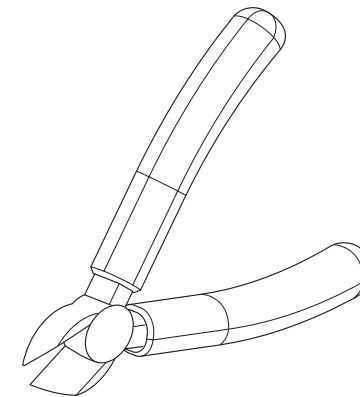
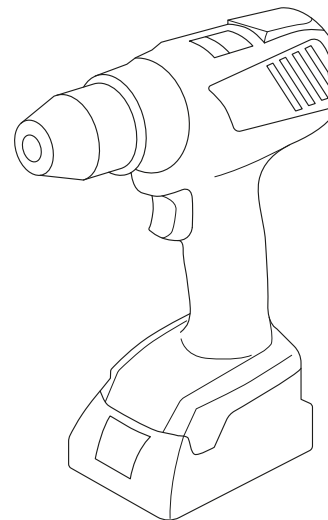
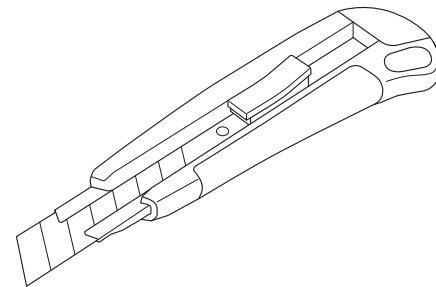
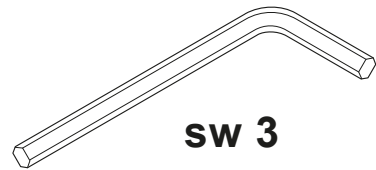
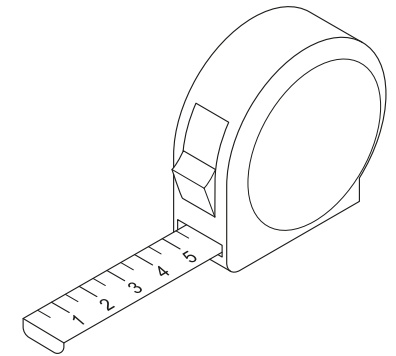
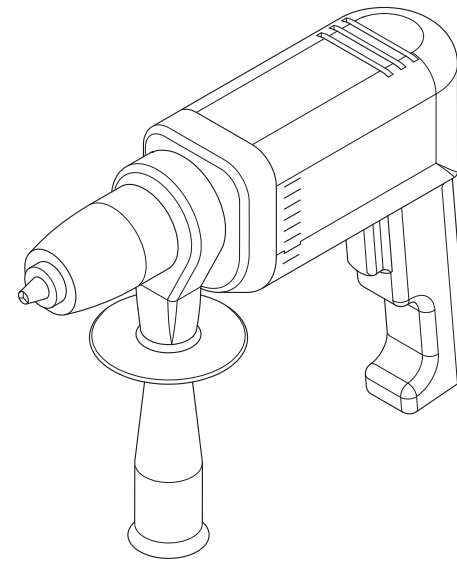


Bei der Montage ist darauf zu achten, dass die Auswahl des Befestigungsmaterials in Abstimmung mit dem jeweiligen Montageuntergrund erfolgt.

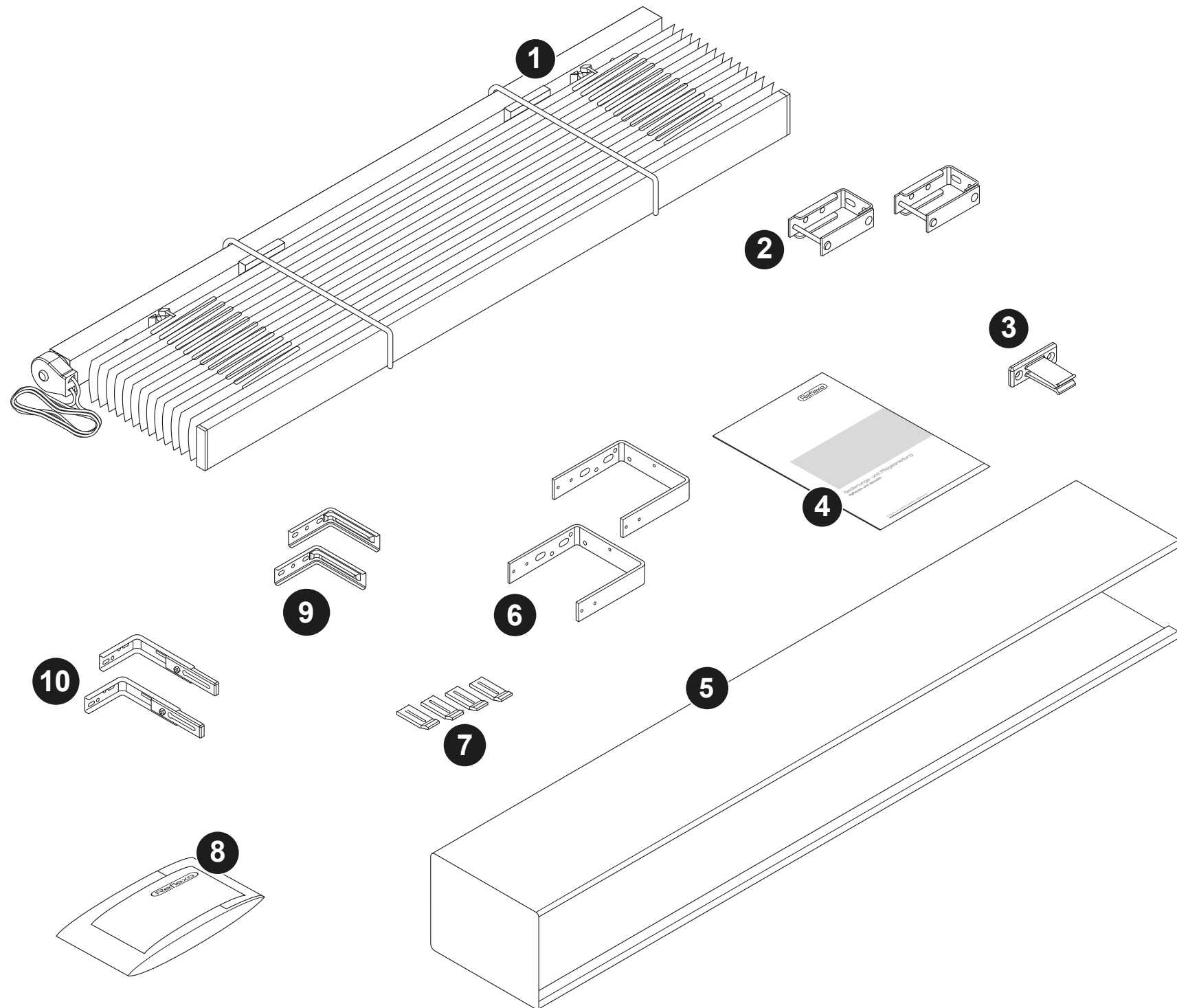
Benötigte Werkzeuge



Ø = 13 mm

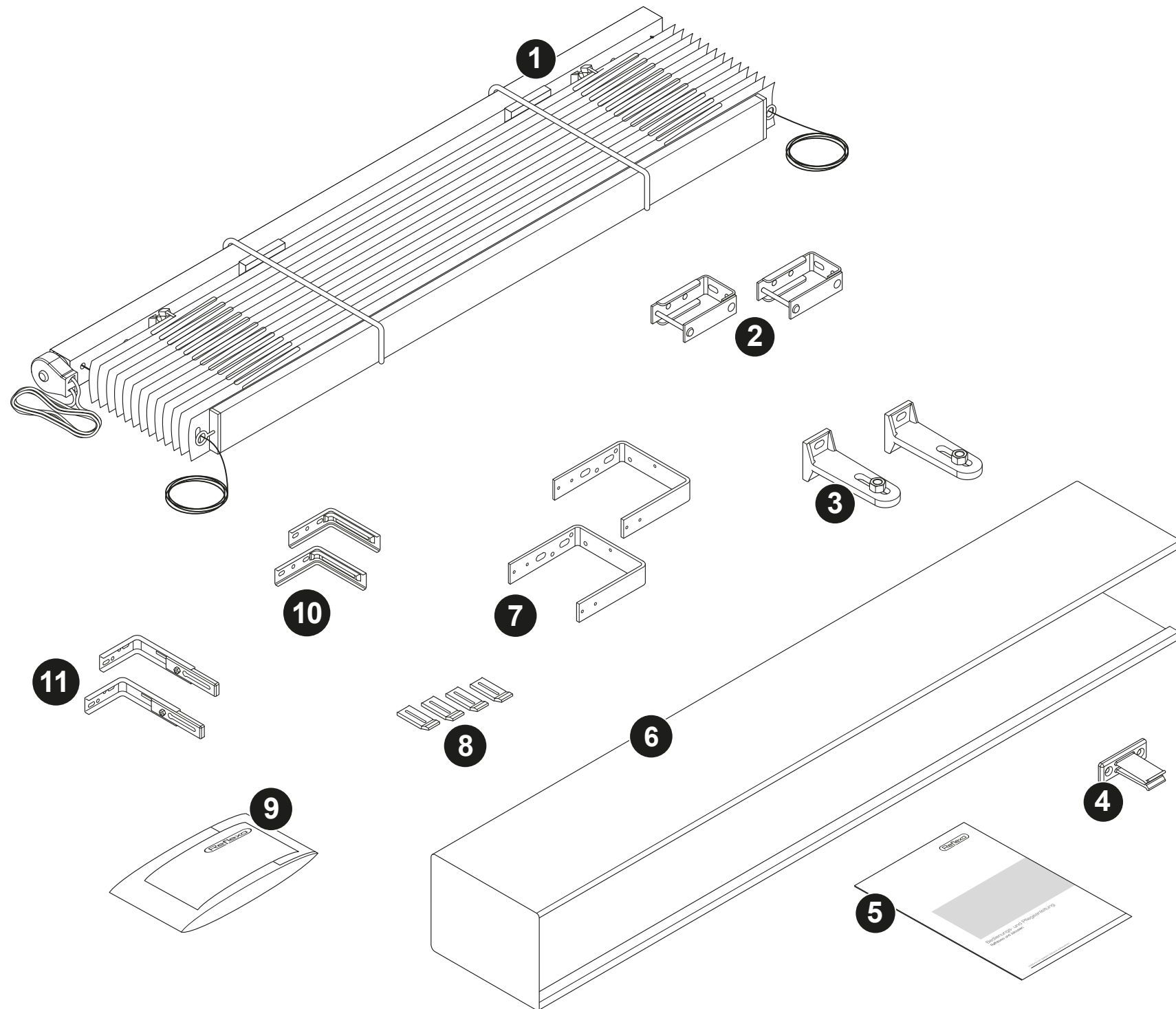


Lieferumfang EMI 50



Nr.	Bezeichnung	
1	Jalousiepaket	
2	Oberschienträger	
3	Schnurfederklemme	
4	Bedienungs- und Pflegeanleitung	
5	Blende	
6	Versteifungsbügel	optional
7	Verlängerungsstück	
8	Montageset(s)	optional
9	Trägerkonsole KT	optional
10	Trägerkonsole KT mit Schlitten	optional

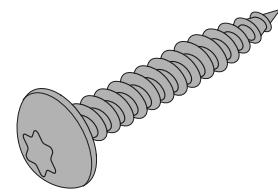
Lieferumfang EMI 50P



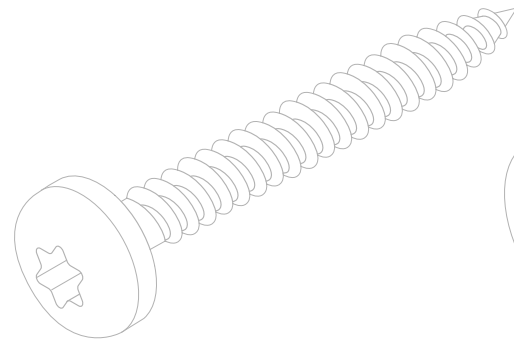
Nr.	Bezeichnung	
1	Jalousiepaket	
2	Oberschienenträger	
3	Spannwinkel	
4	Schnurfederklemme	
5	Bedienungs- und Pflegeanleitung	
6	Blende	
7	Versteifungsbügel	optional
8	Verlängerungsstück	
9	Montageset(s)	optional
10	Trägerkonsole KT	optional
11	Trägerkonsole KT mit Schlitten	optional

Montageset 43000413, 43000414 und 43000417 (optional)

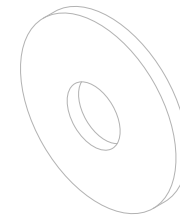
43000413



10x

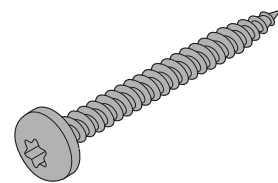


10x

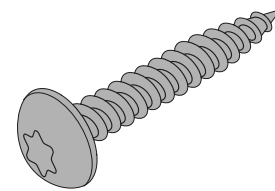


10x

43000414

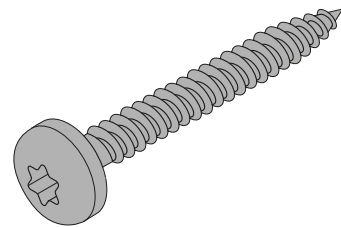


14x



14x

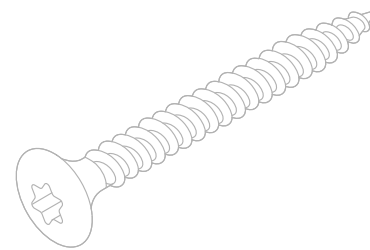
43000417



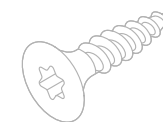
4x



2x

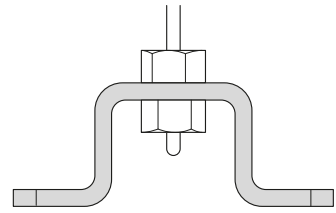


2x

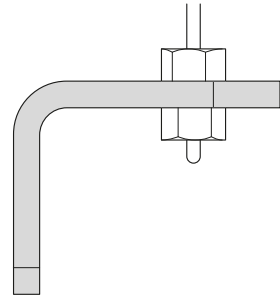


2x

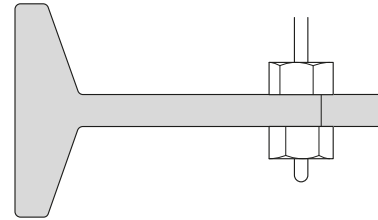
Lieferprogramm Spannwinkel



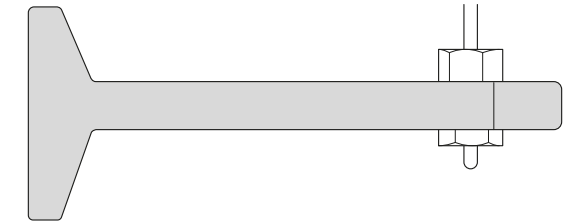
Spannbügel



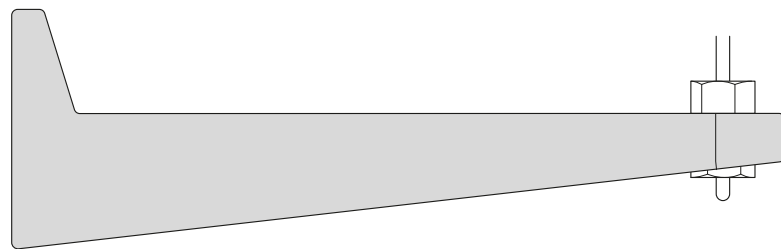
Spannwinkel 50 mm



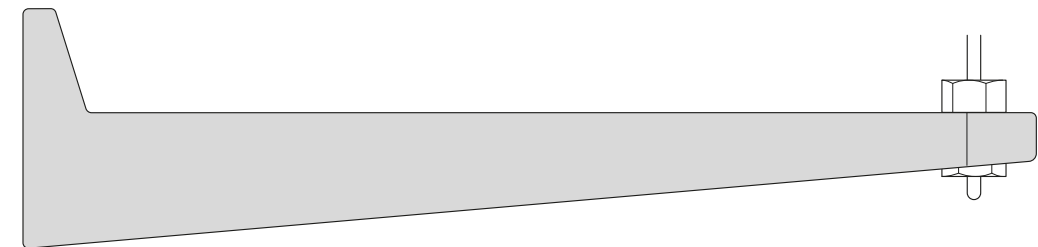
Spannwinkel 70 mm



Spannwinkel 100 mm



Spannwinkel 145 mm

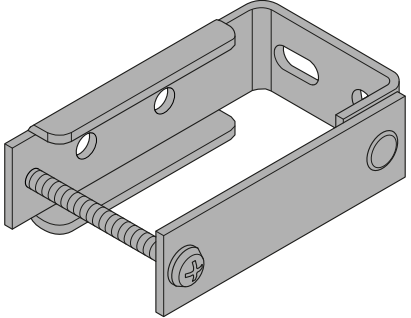


Spannwinkel 190 mm



Variospannwinkel

Anzahl der Oberschienenenträger im Verhältnis zur Anlagenbreite

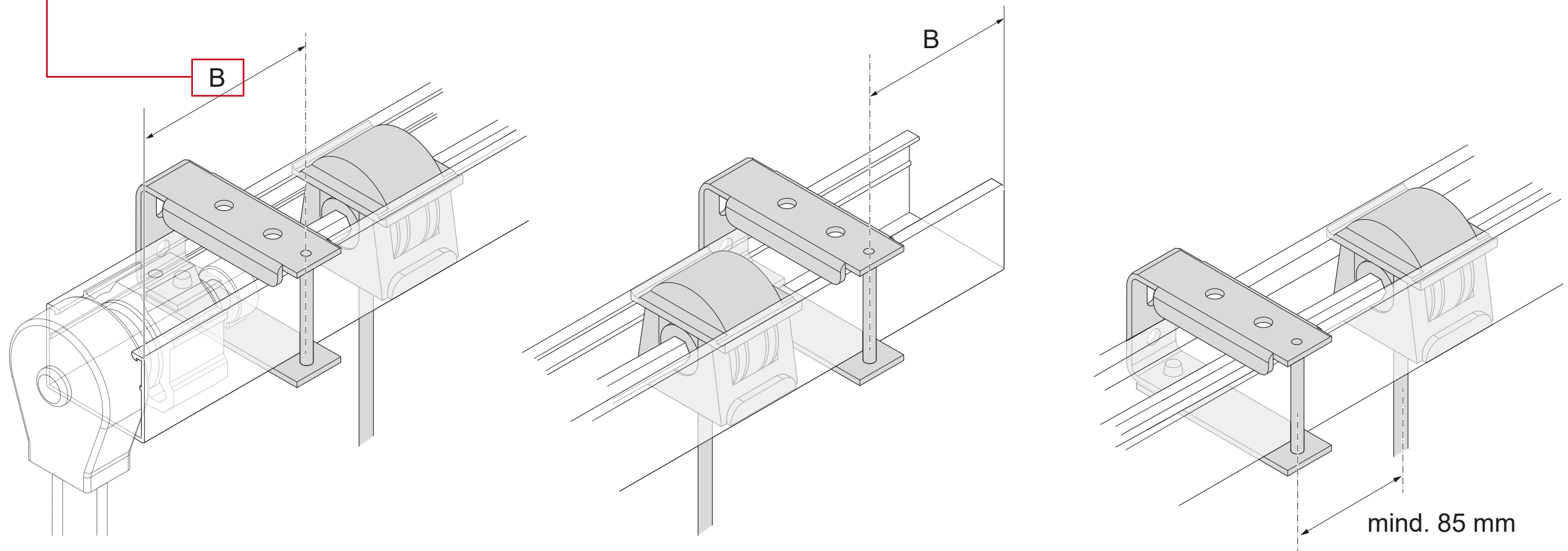
	$\leq 1.500 \text{ mm}$	$\leq 3.000 \text{ mm}$	$\leq 4.500 \text{ mm}$	$\leq 6.000 \text{ mm}$
	2 x	3 x	4 x	5 x

Maßbezüge der Trägerelemente bei Anlagen Typ EMI 50/EMI 50P



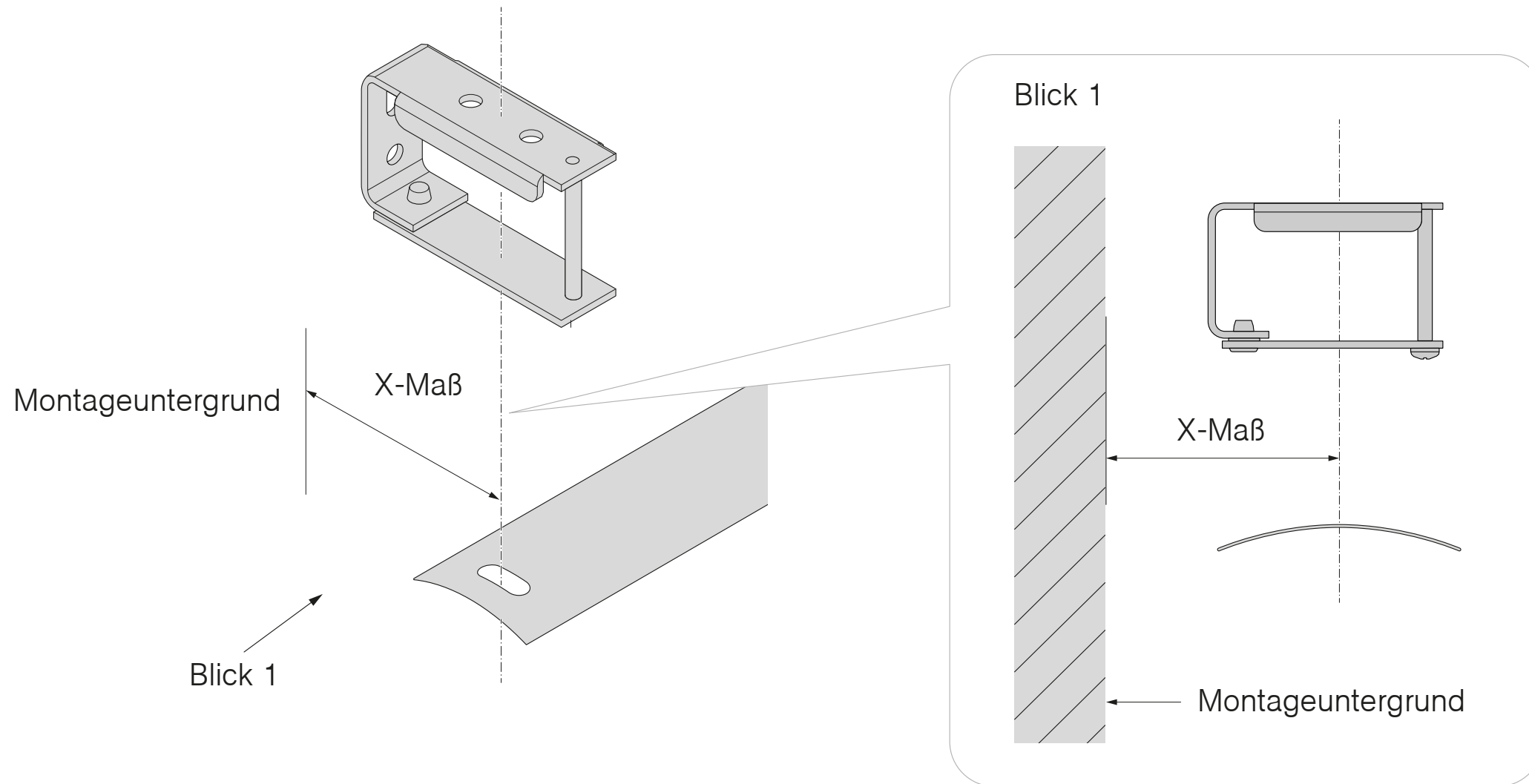
Bei mehr als zwei Trägern diese ausmitteln, jedoch mind. 85 mm neben einer Bandspule.

EMI 50, EMI 50P			
Lamellenlänge (in mm)	≤ 600	601–1.130	> 1.131
Maß B (in mm)	50	80	100



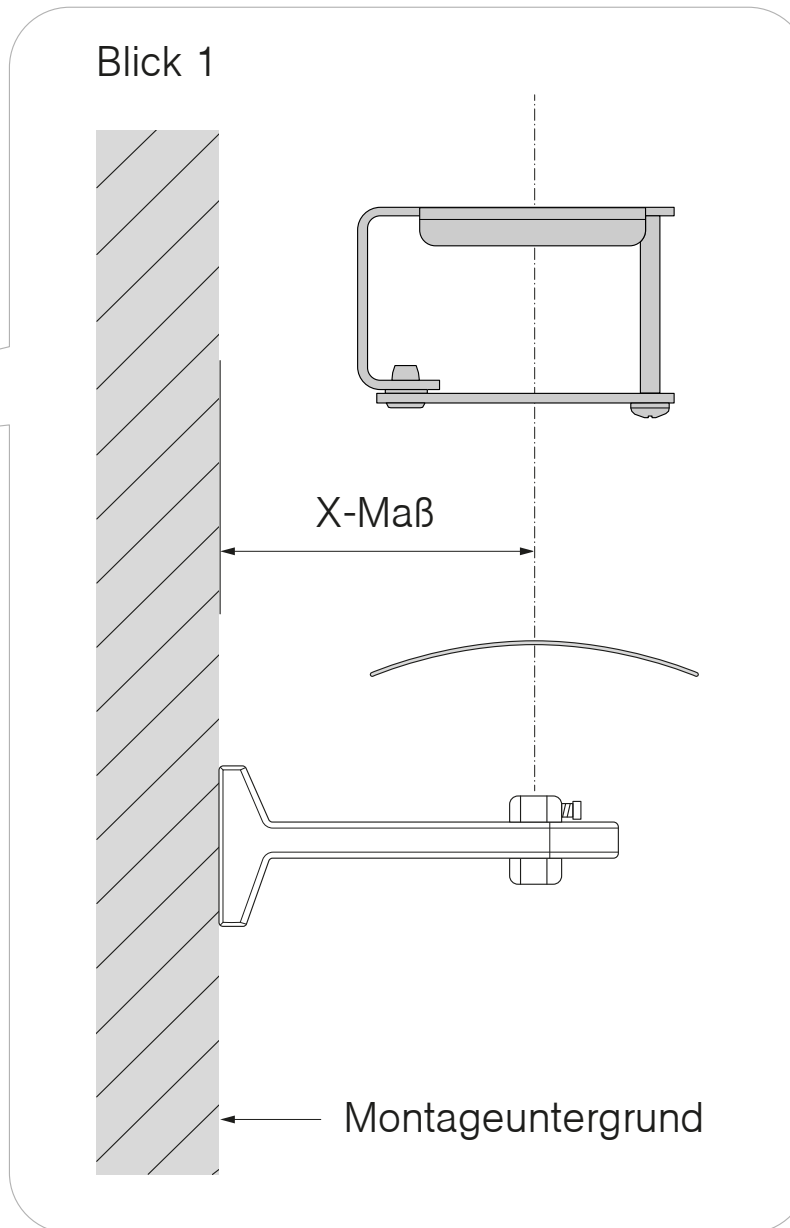
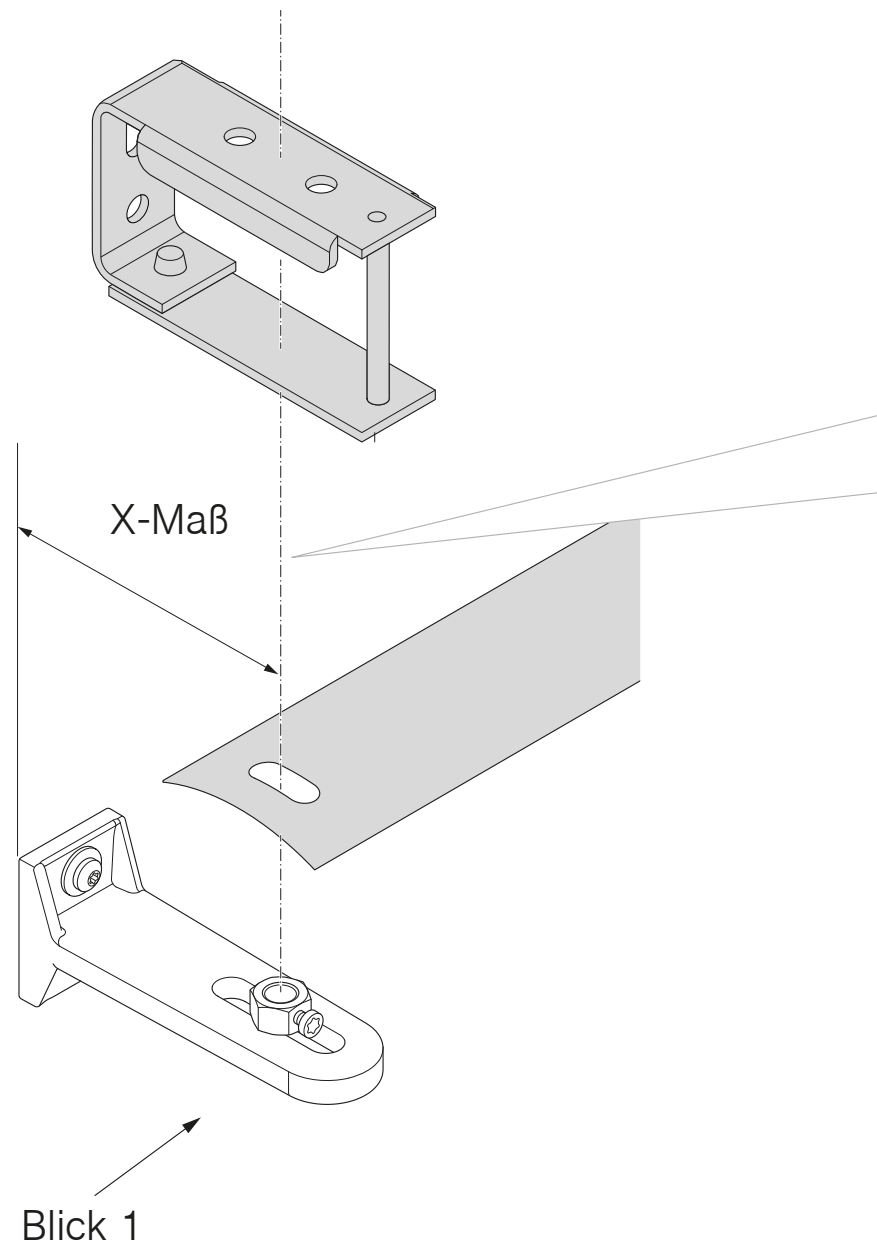


Das „X-Maß“ beschreibt den Abstand zwischen Montageuntergrund und der Mitte des Raffstorepaketes!





Das „X-Maß“ beschreibt den Abstand zwischen Montageuntergrund und der Mitte des Raffstorepaketes!

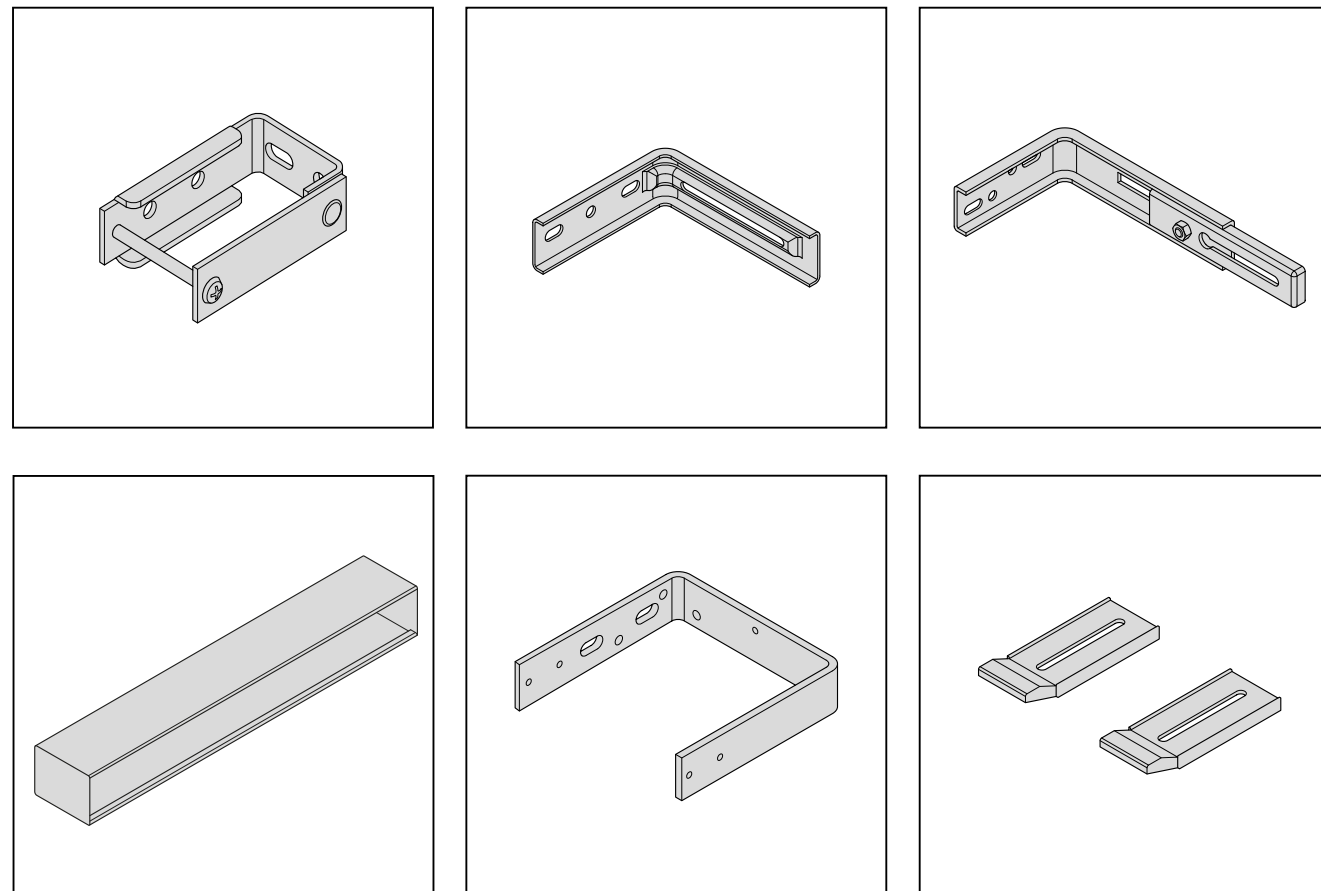


Spannwinkel	X-Maß*
50 mm	25 – 36 mm
70 mm	37 – 56 mm
100 mm	57 – 86 mm
145 mm	87 – 132 mm
190 mm	133 – 177 mm
Variospannwinkel	178 – 285 mm

*siehe Seite 9

2

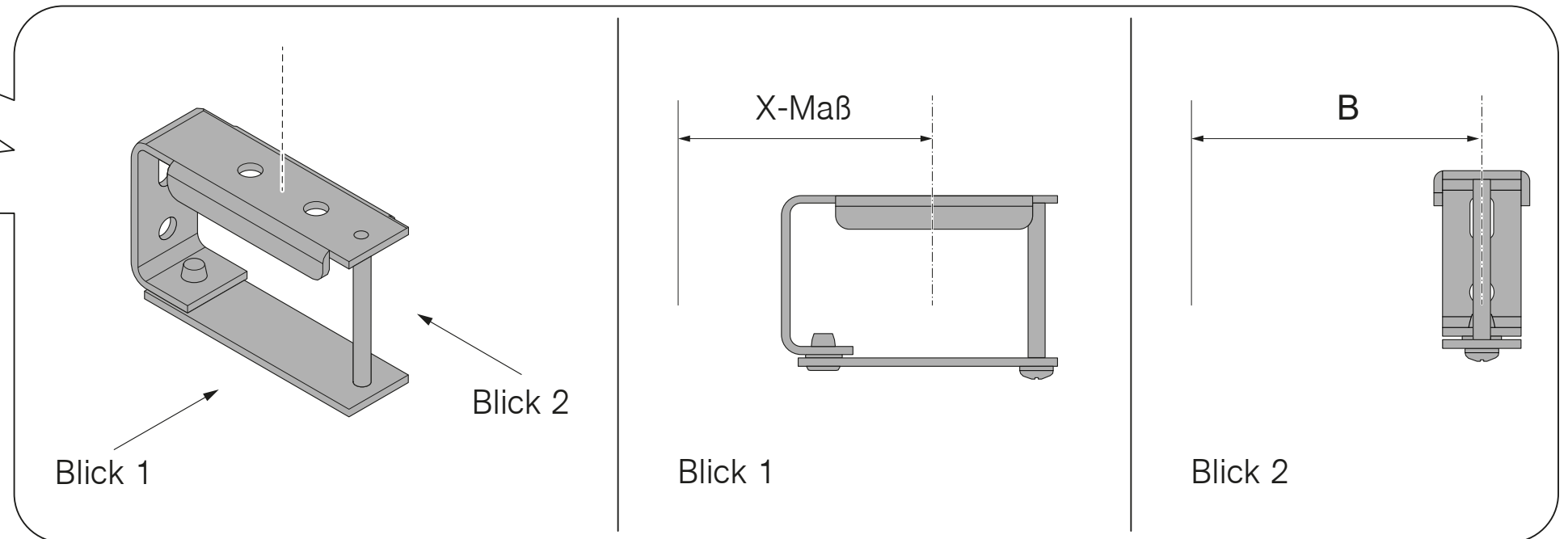
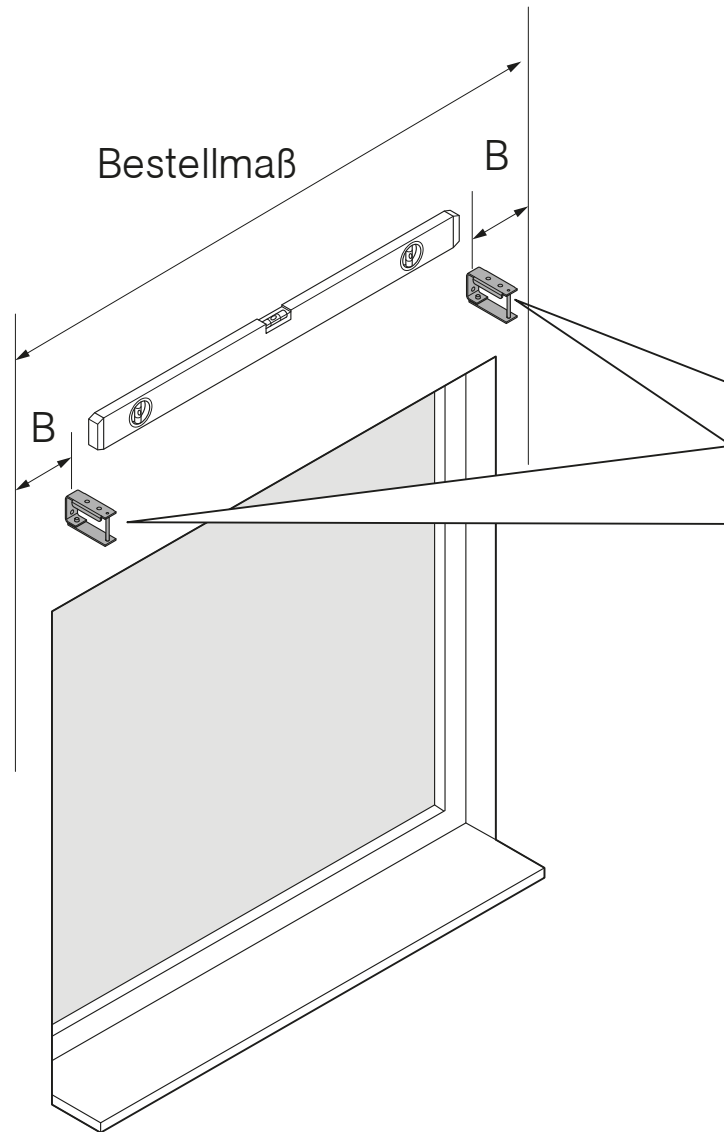
Oberschienenenträger/Blende anbringen



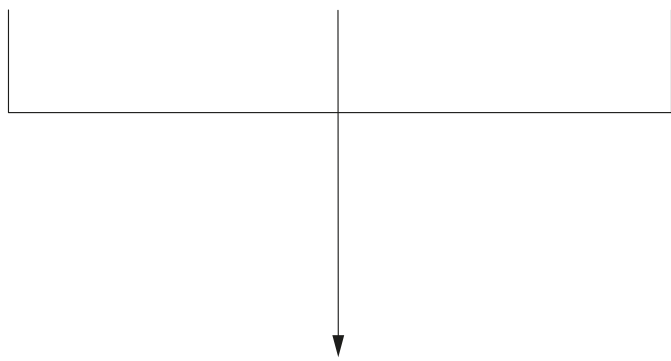
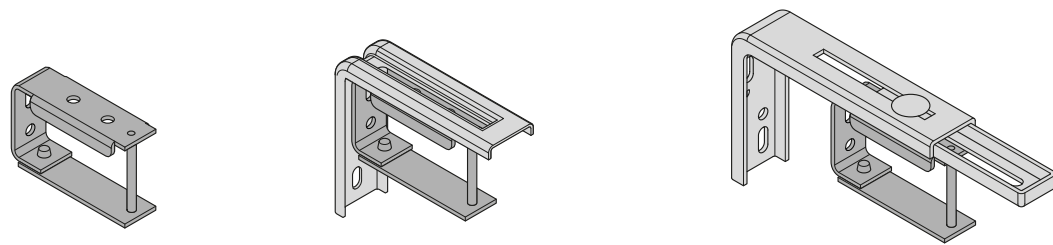
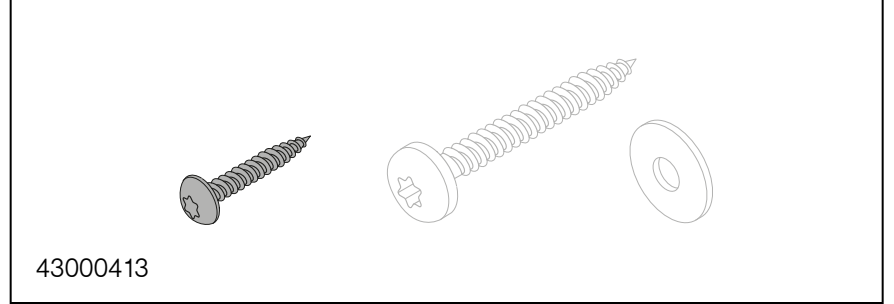
Generelle Position des Oberschientragers



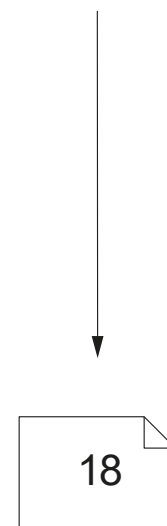
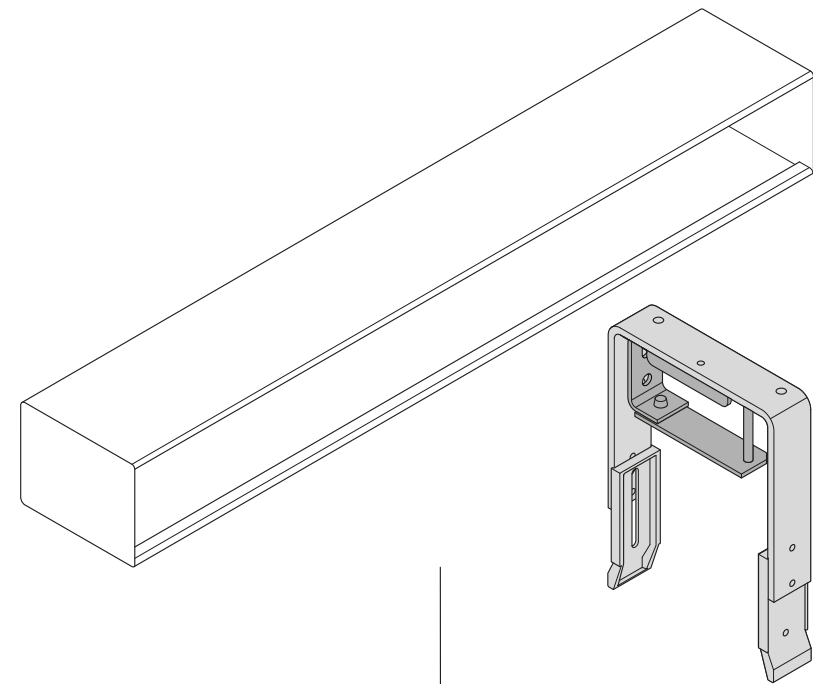
X-Ma: siehe Seite 12 ff.
B: siehe Seite 32



Generelle Position des Oberschientragers

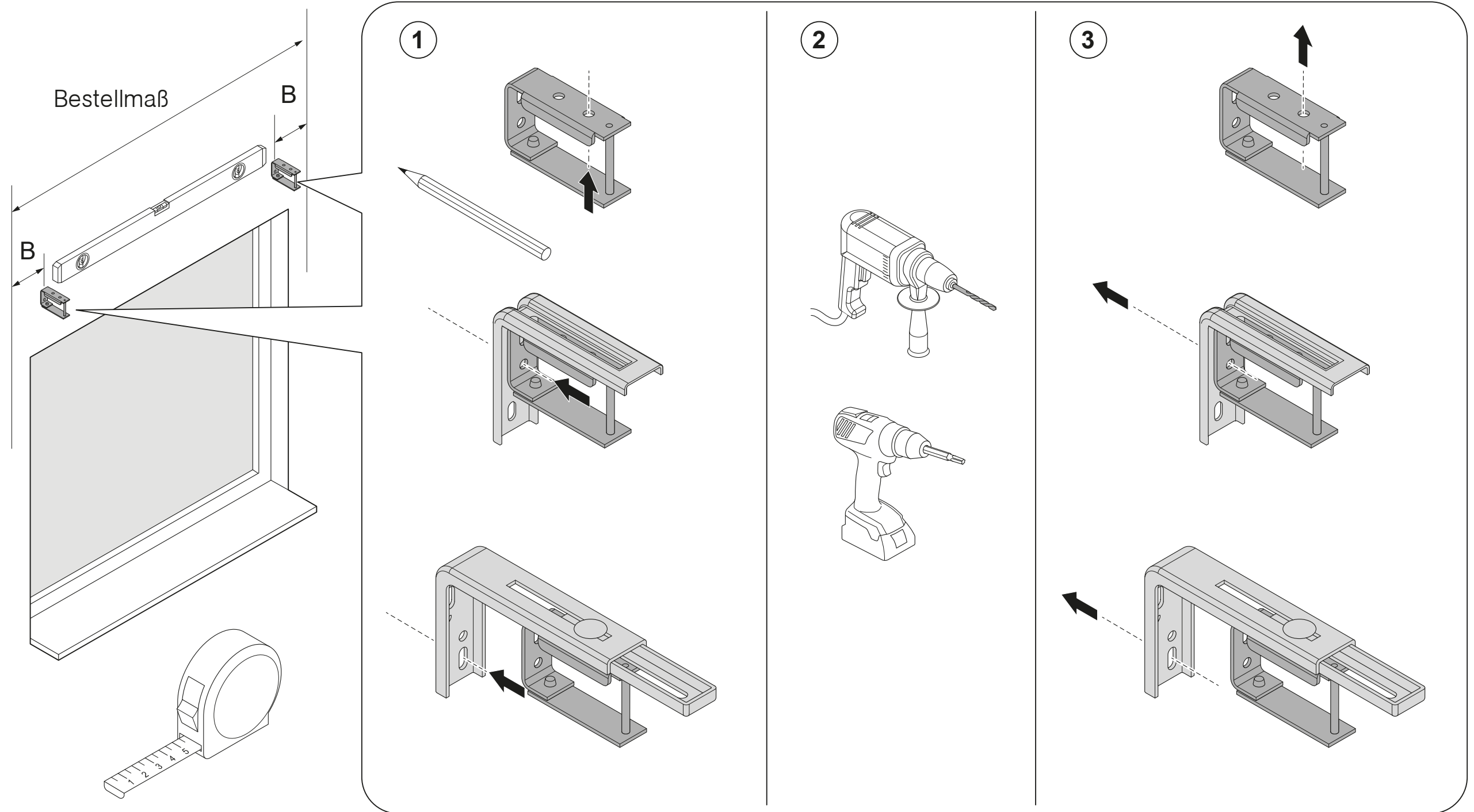


17



18

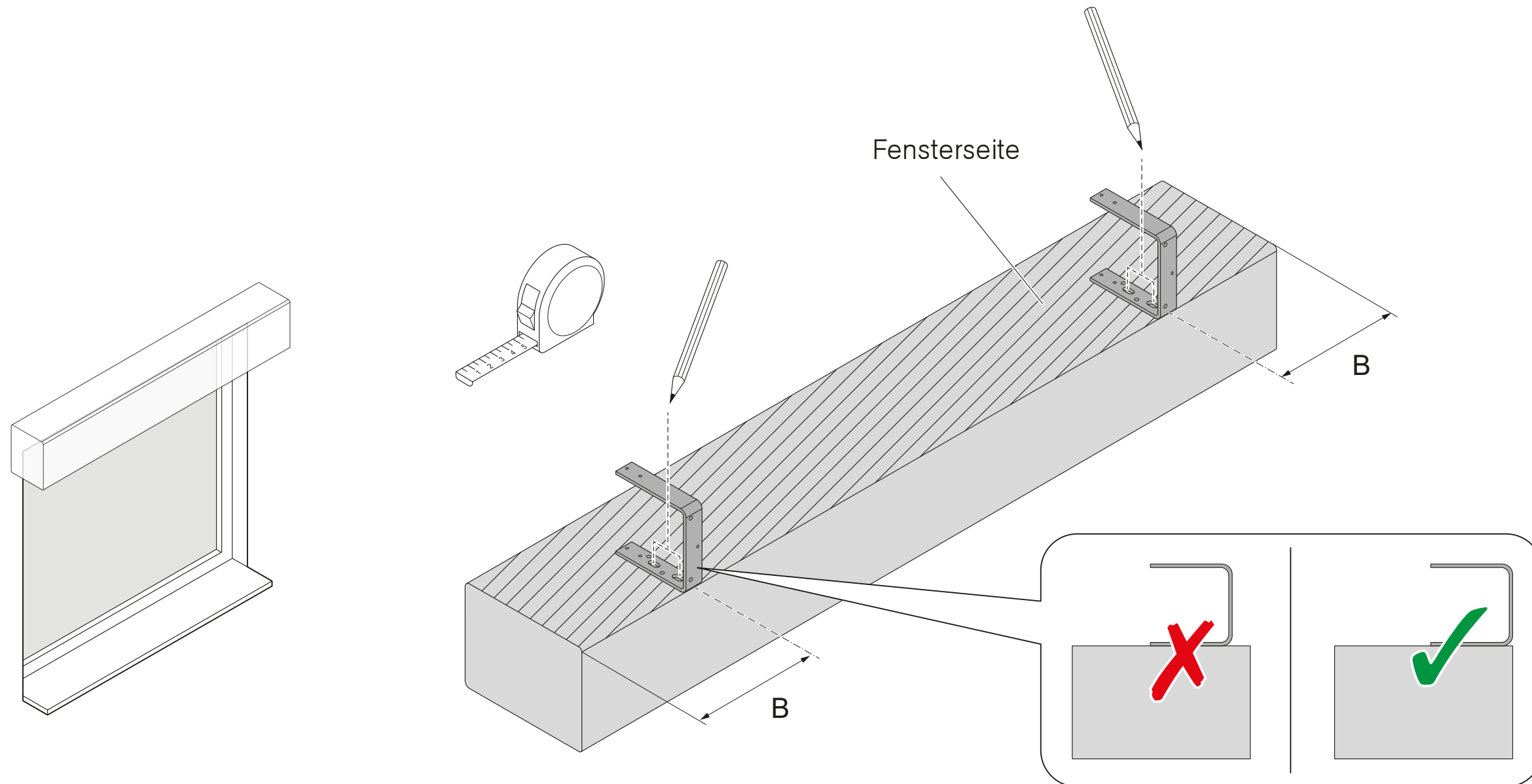
Oberschienträger montieren



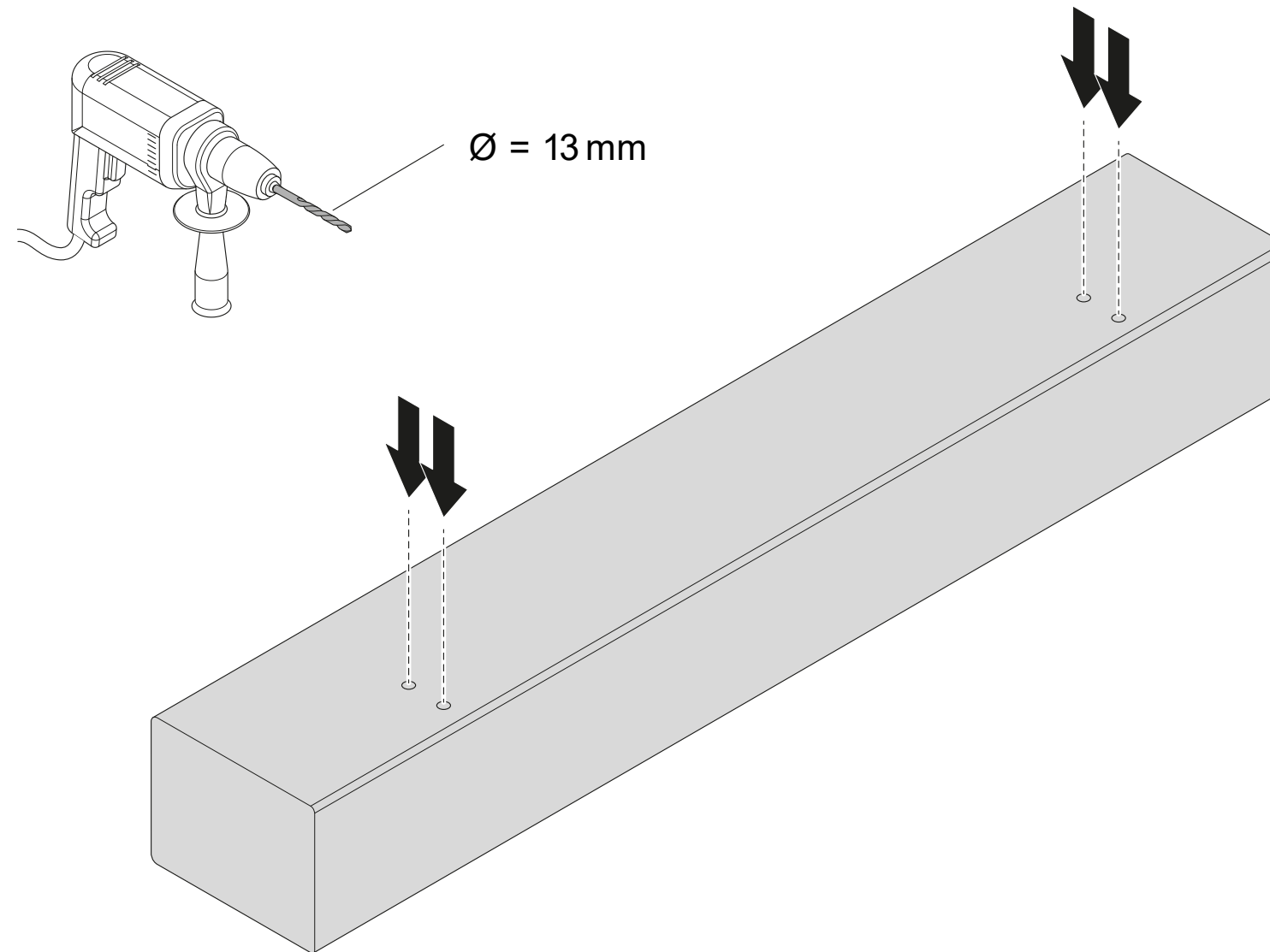
Versteifungsbügel auf Blende anzeichnen



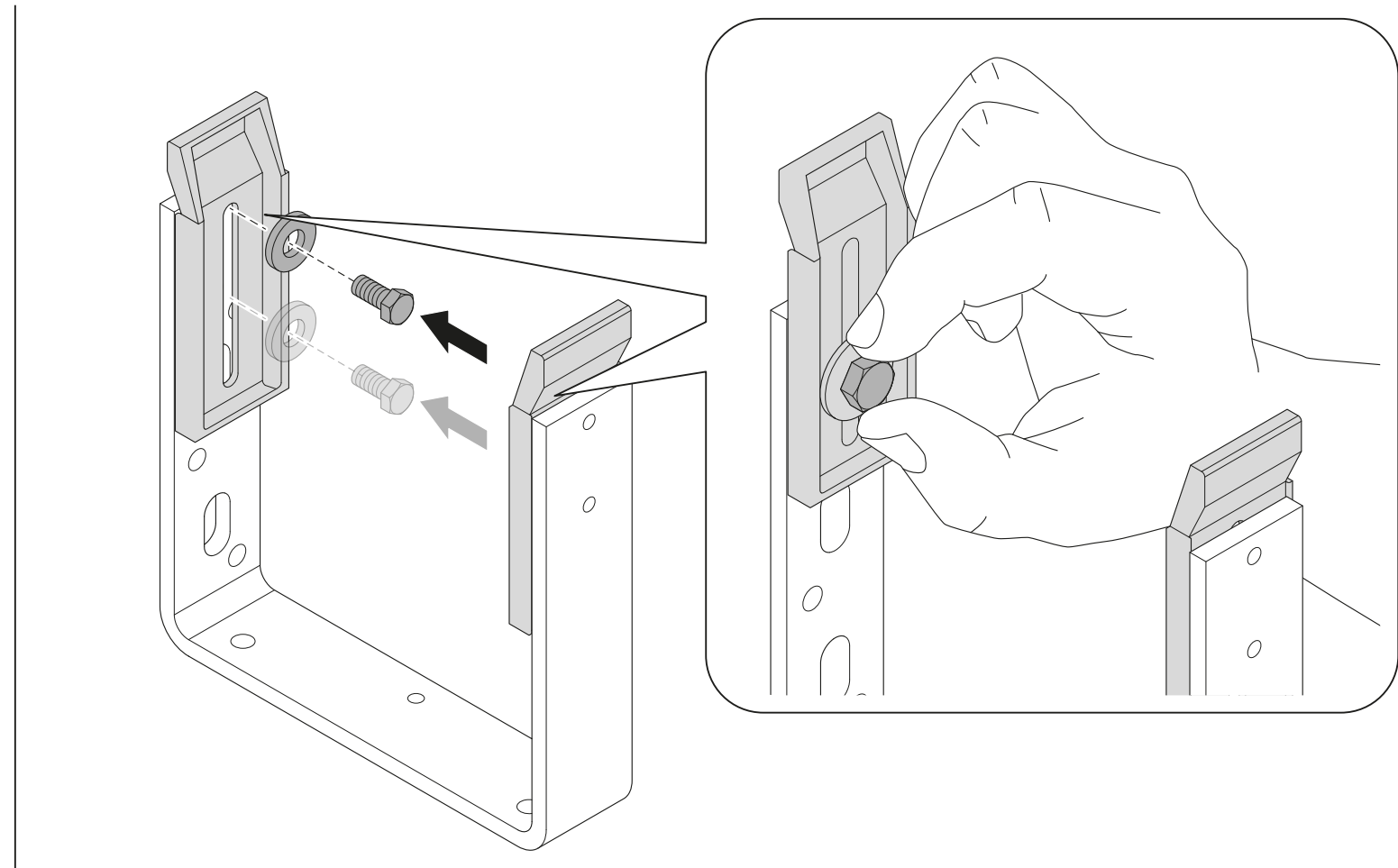
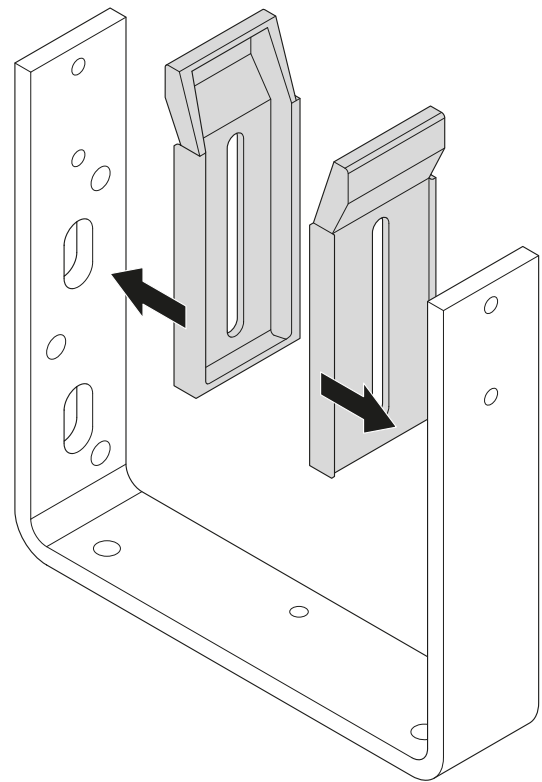
B: siehe Seite 32



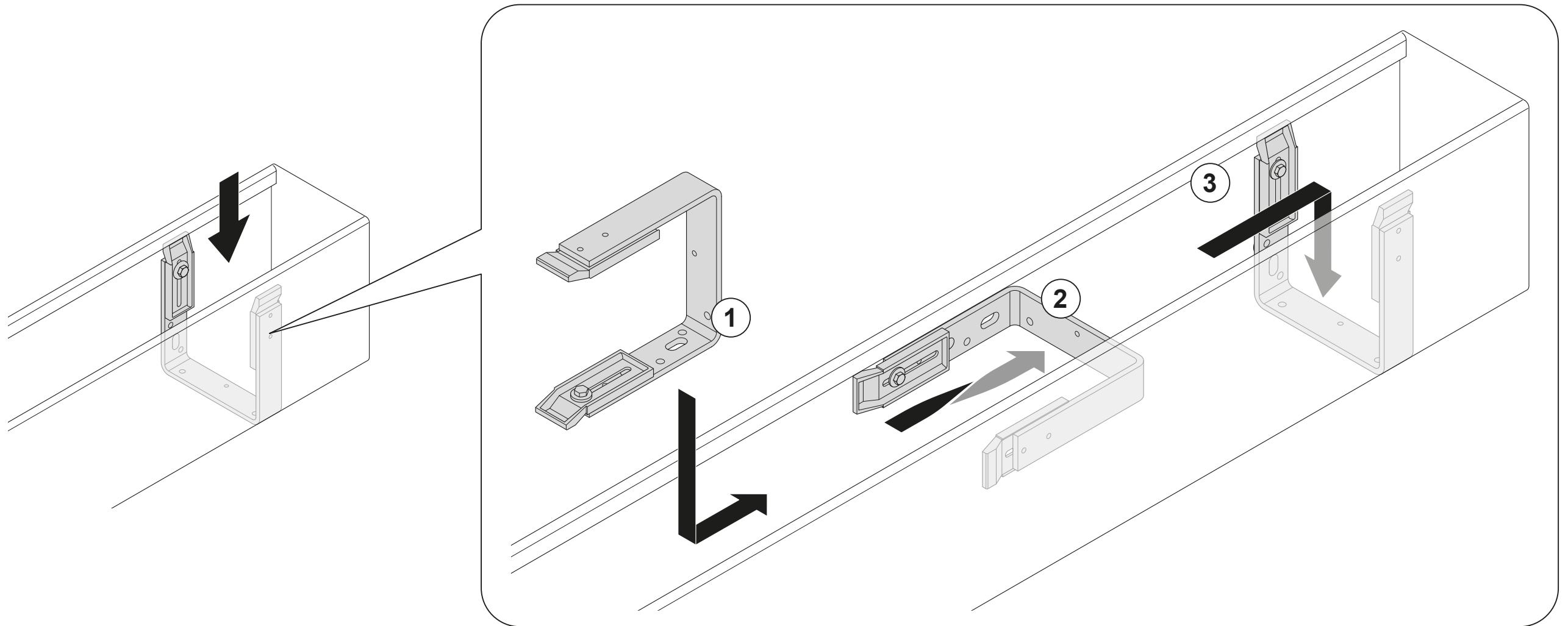
Bohrungen für Versteifungsbügel



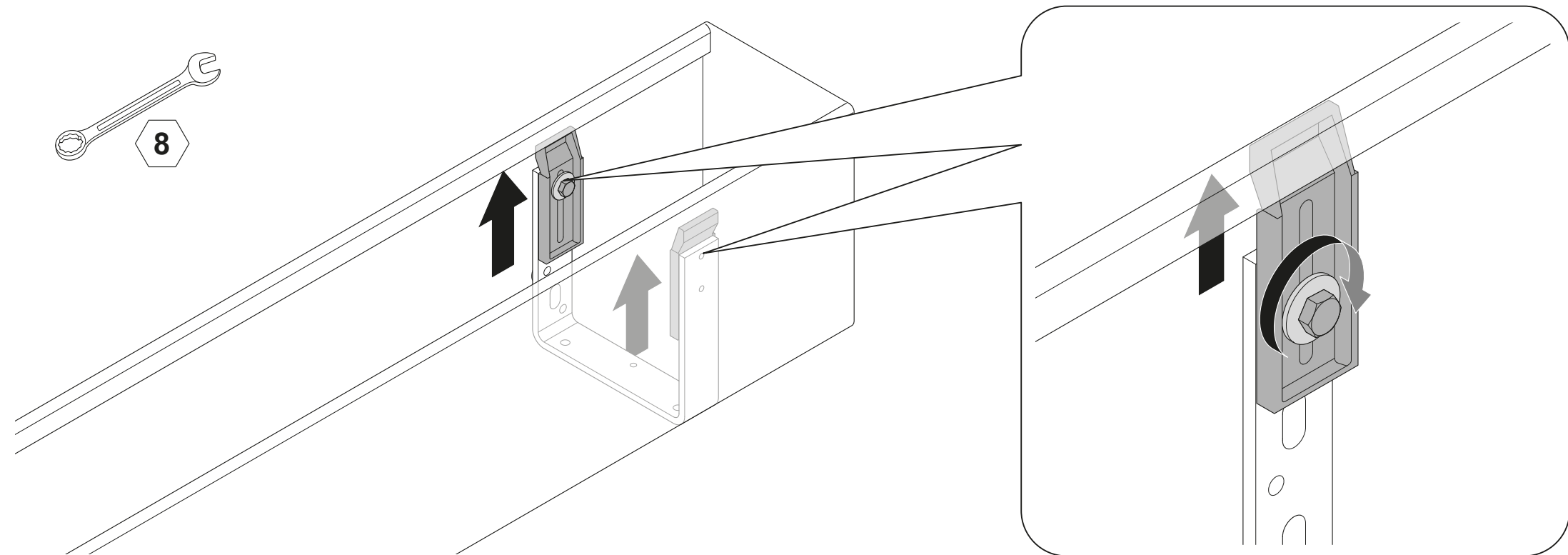
Versteifungsbügel anbringen



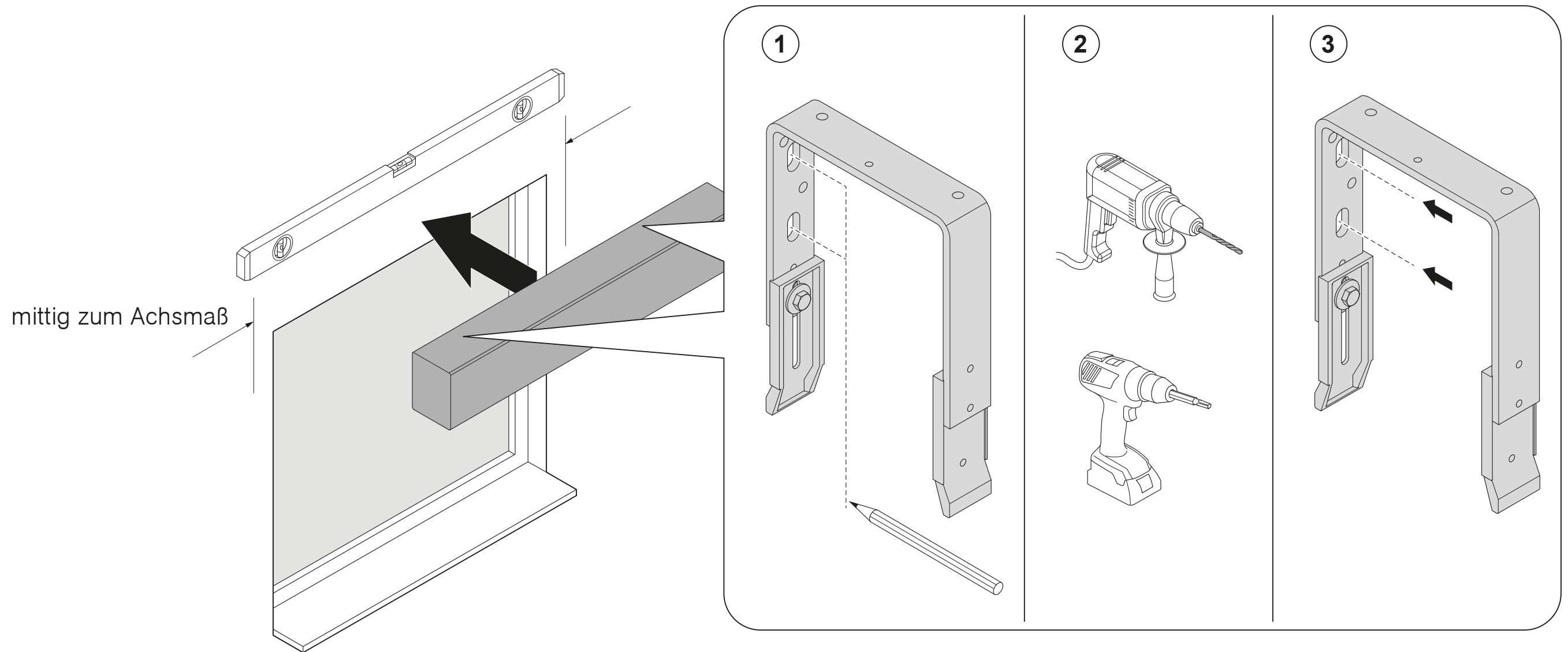
Versteifungsbügel anbringen



Versteifungsbügel anbringen

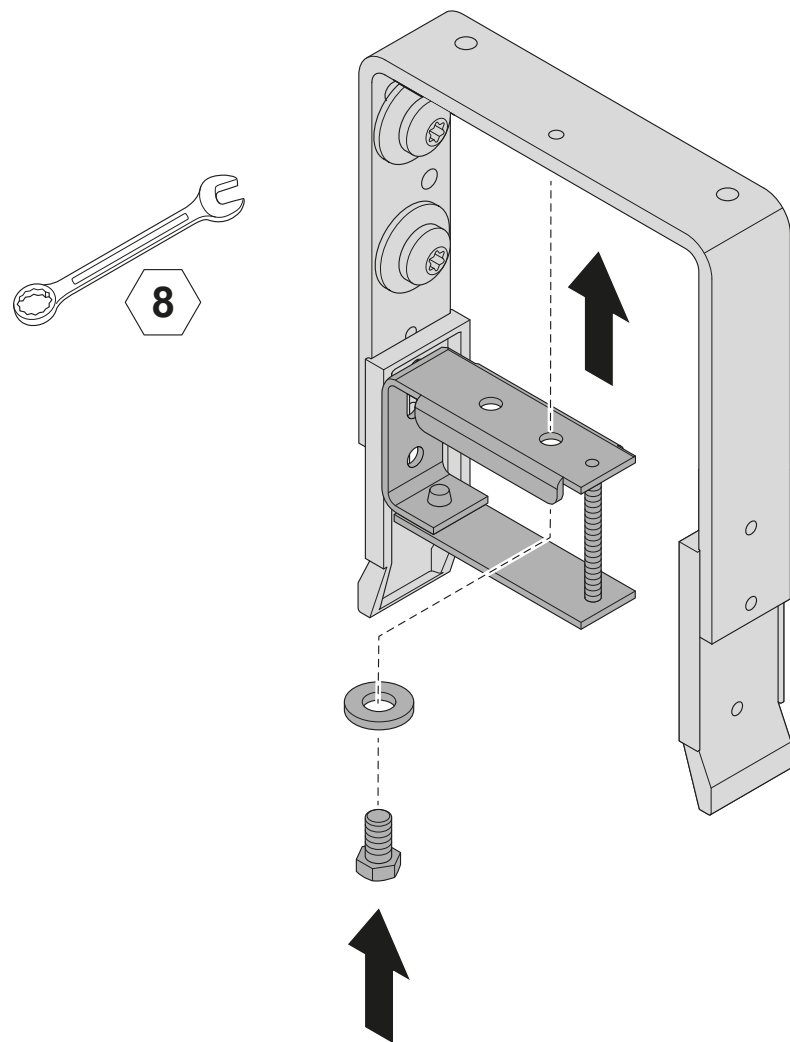


Blende auf Montageuntergrund mittig zum Achsmaß befestigen

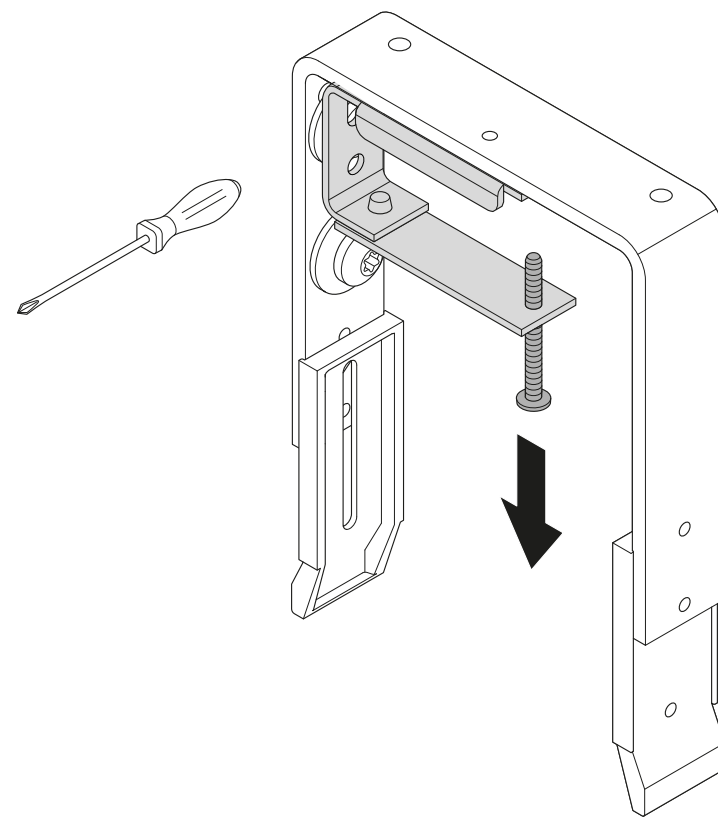


Oberschienenenträger an Blende/Versteifungsbügel schrauben

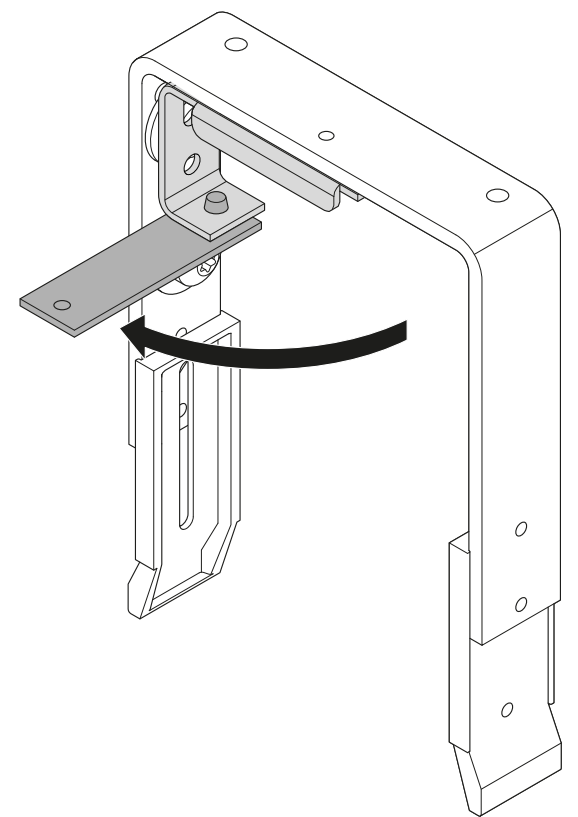
1



2

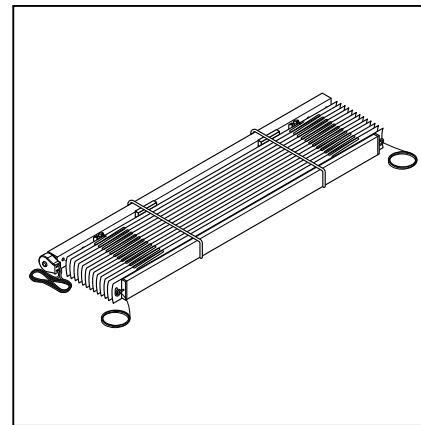


3

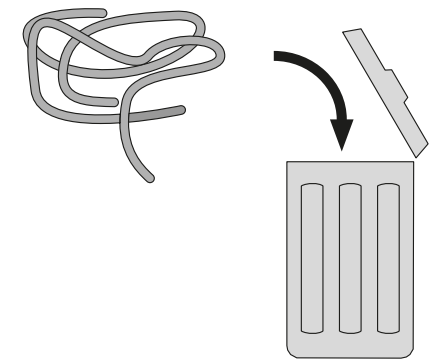
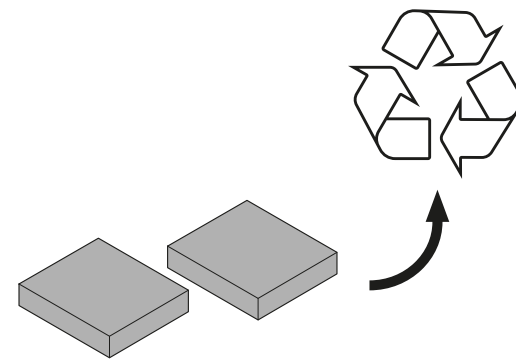
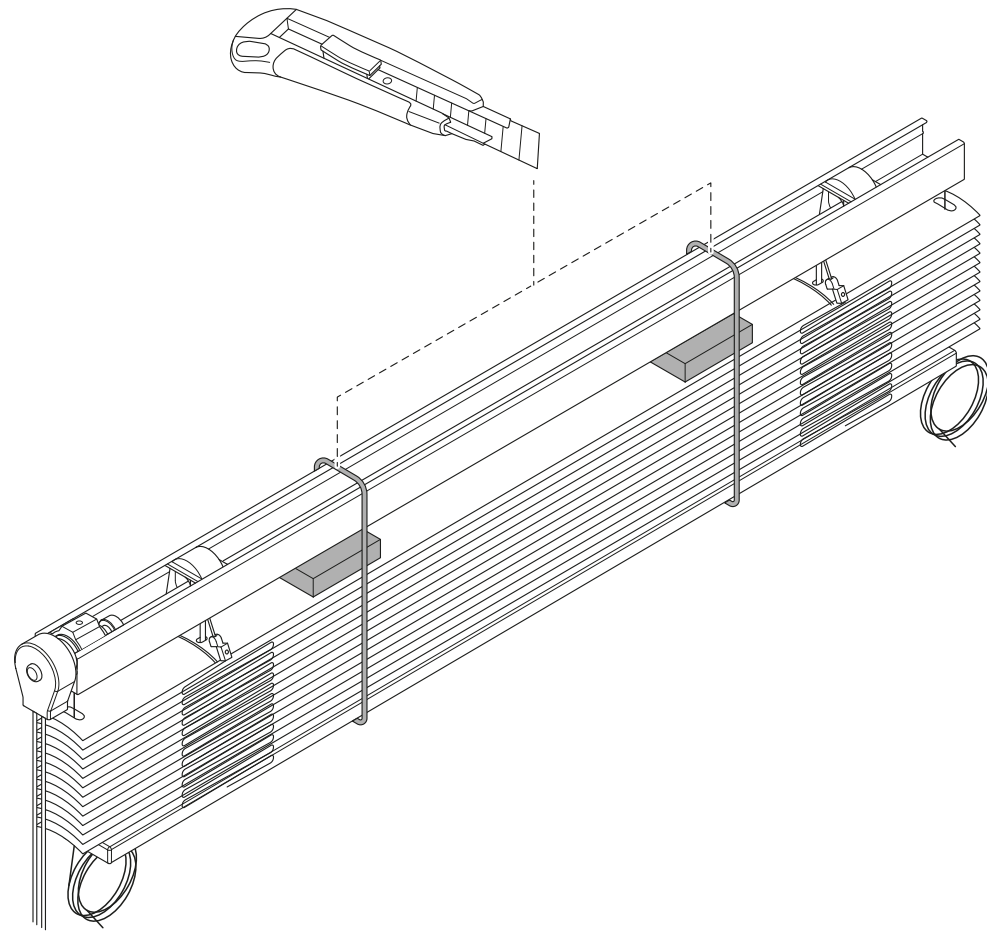


3

Jalousiepaket einhängen



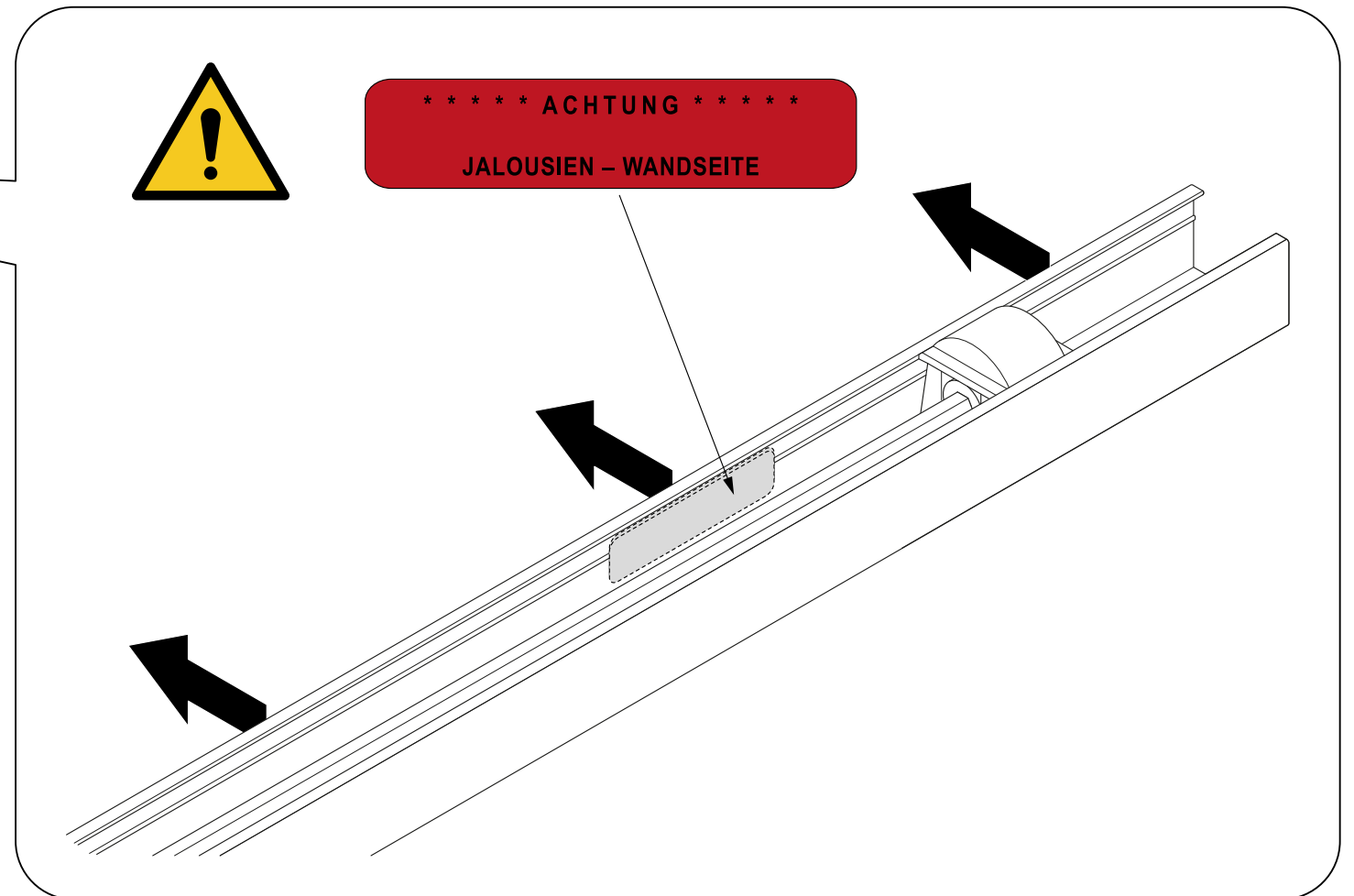
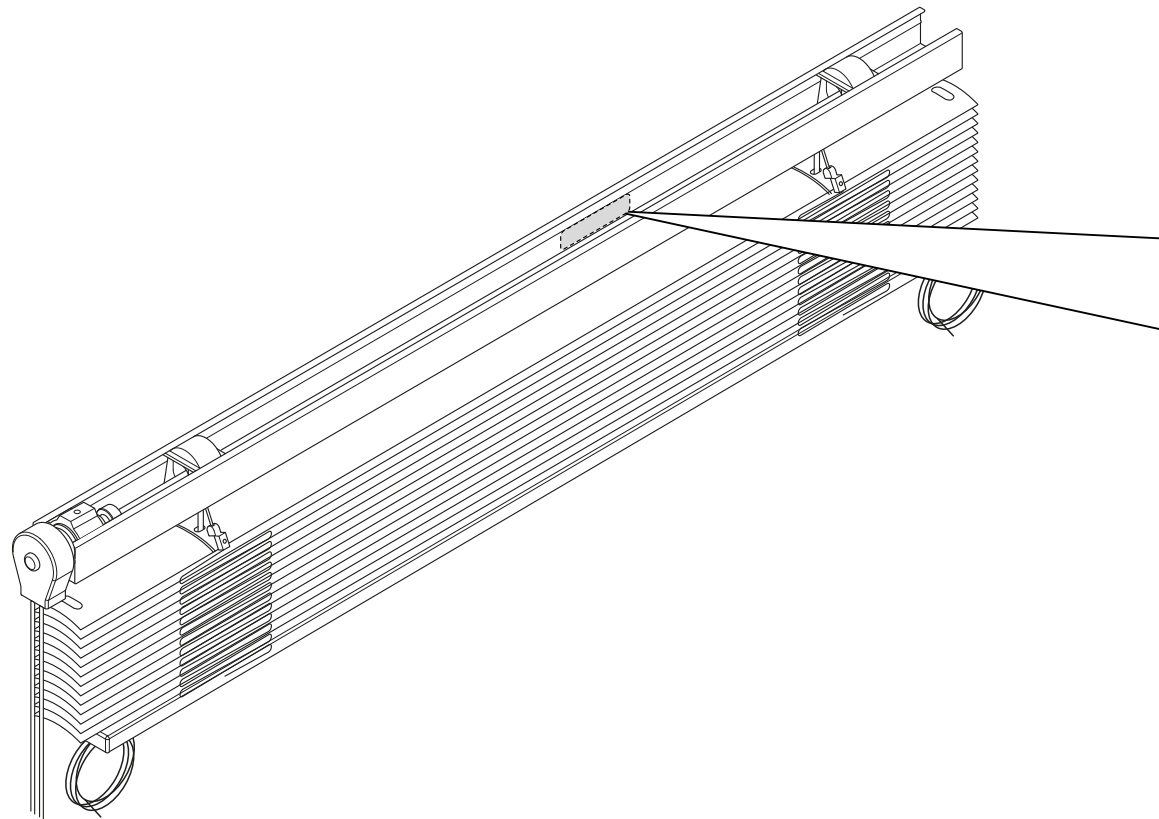
Oberschiene mit Jalousie vorbereiten



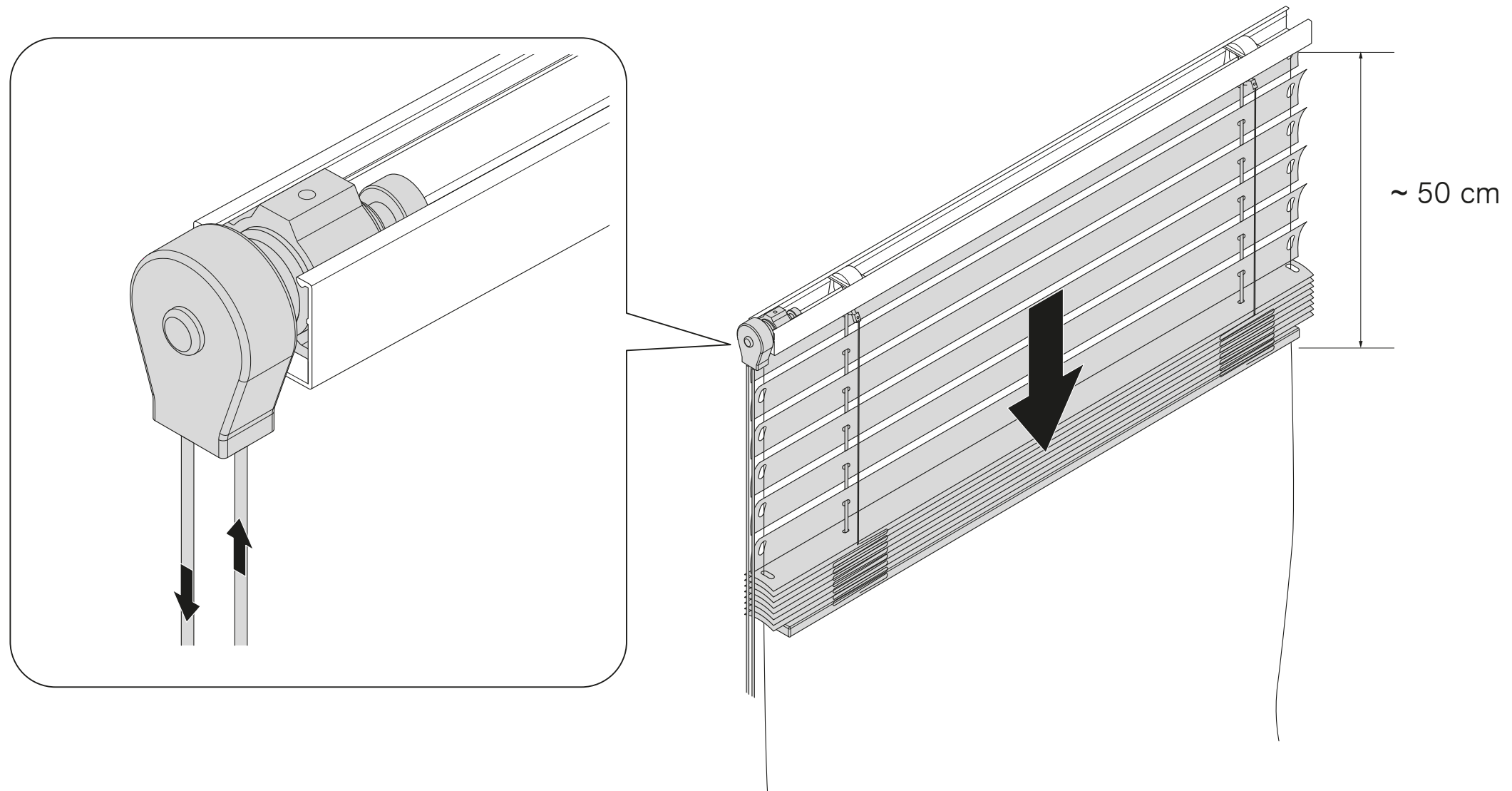
Oberschiene mit Jalousie vorbereiten



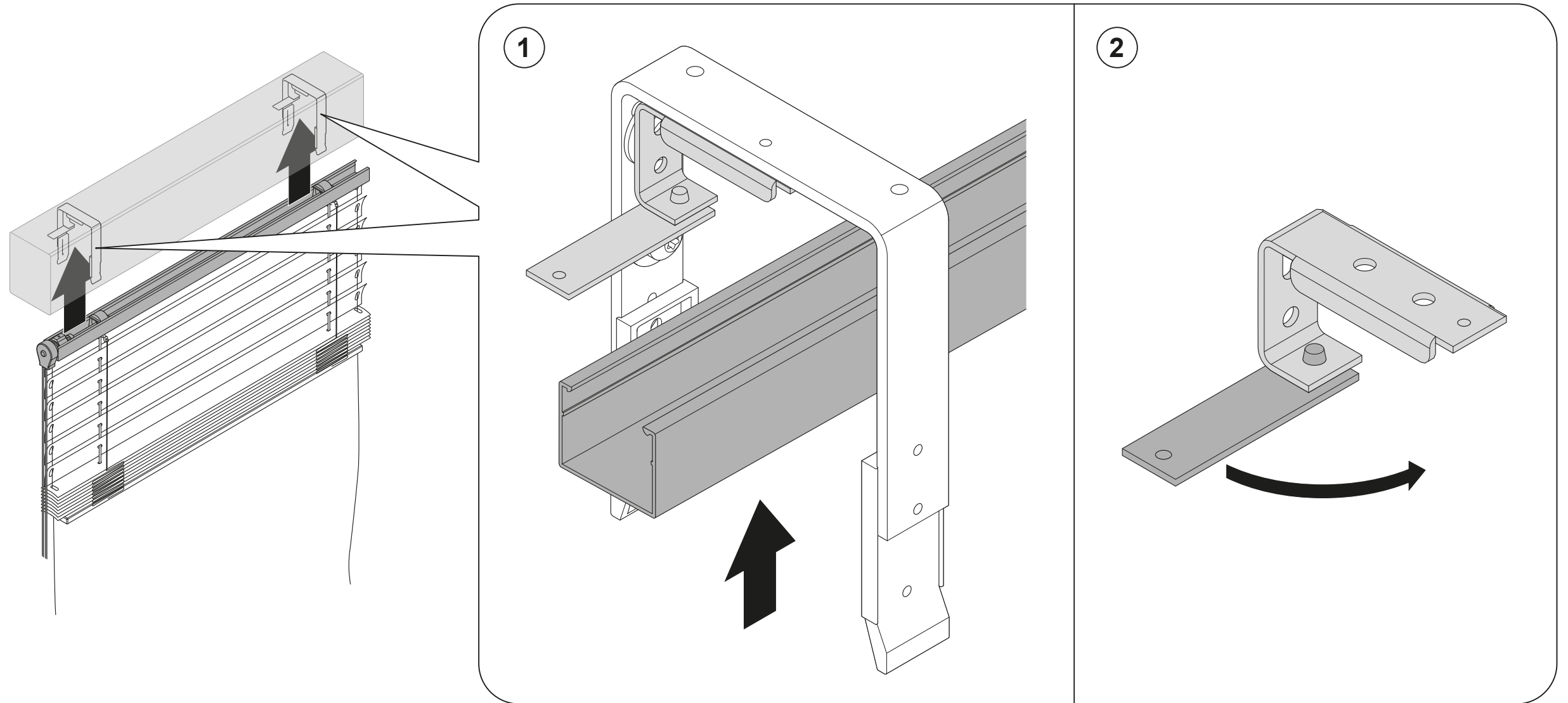
Fenster- bzw. Wandseite beachten!



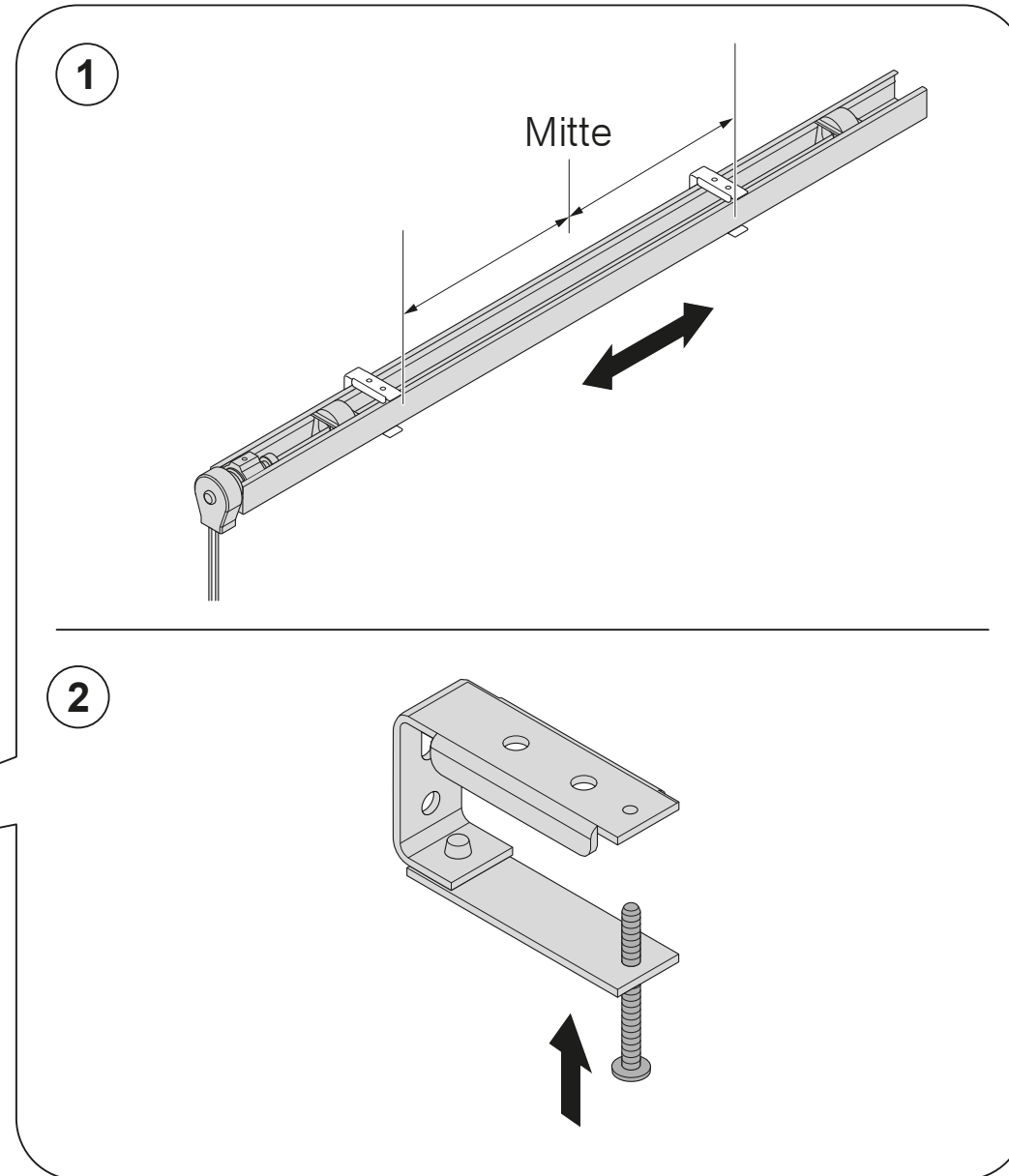
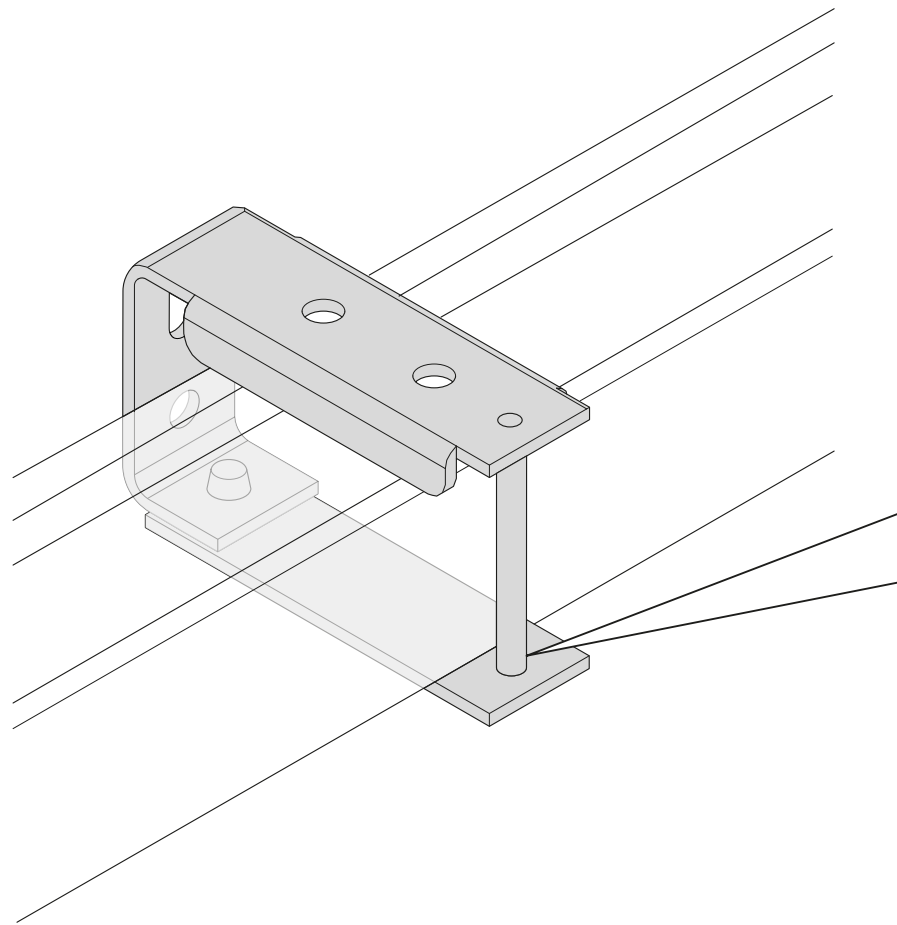
Oberschiene mit Jalousie in Oberschienenenträger mittig einhängen



Oberschiene mit Jalousie in Oberschienenenträger mittig einhängen

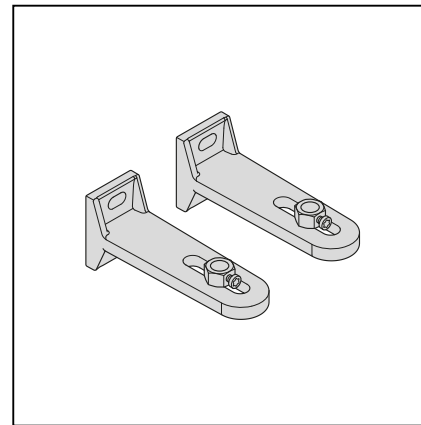


Oberschiene mit Jalousie in Oberschienenenträger mittig einhängen

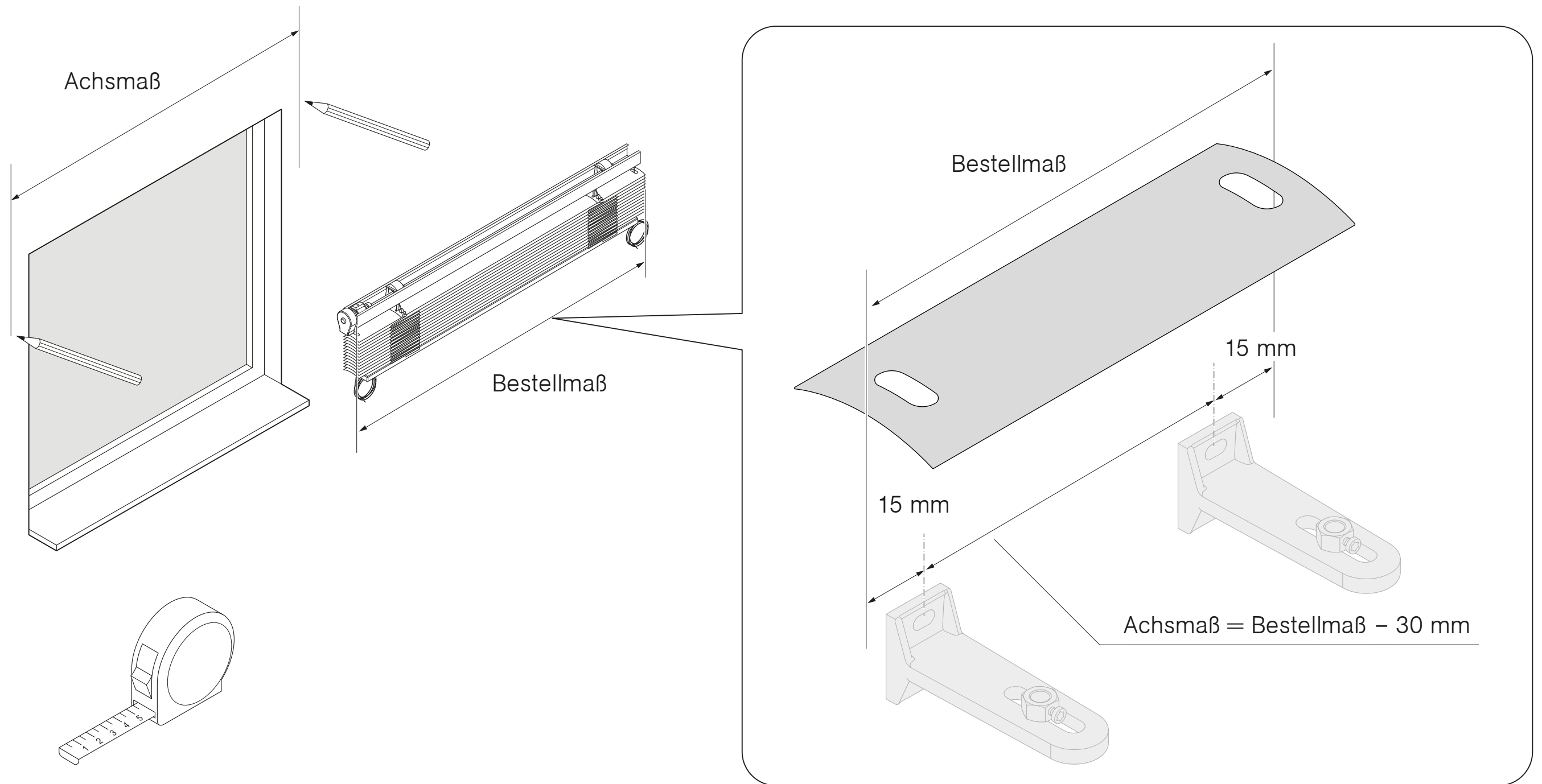


4

Seilführung befestigen (EMI 50P)

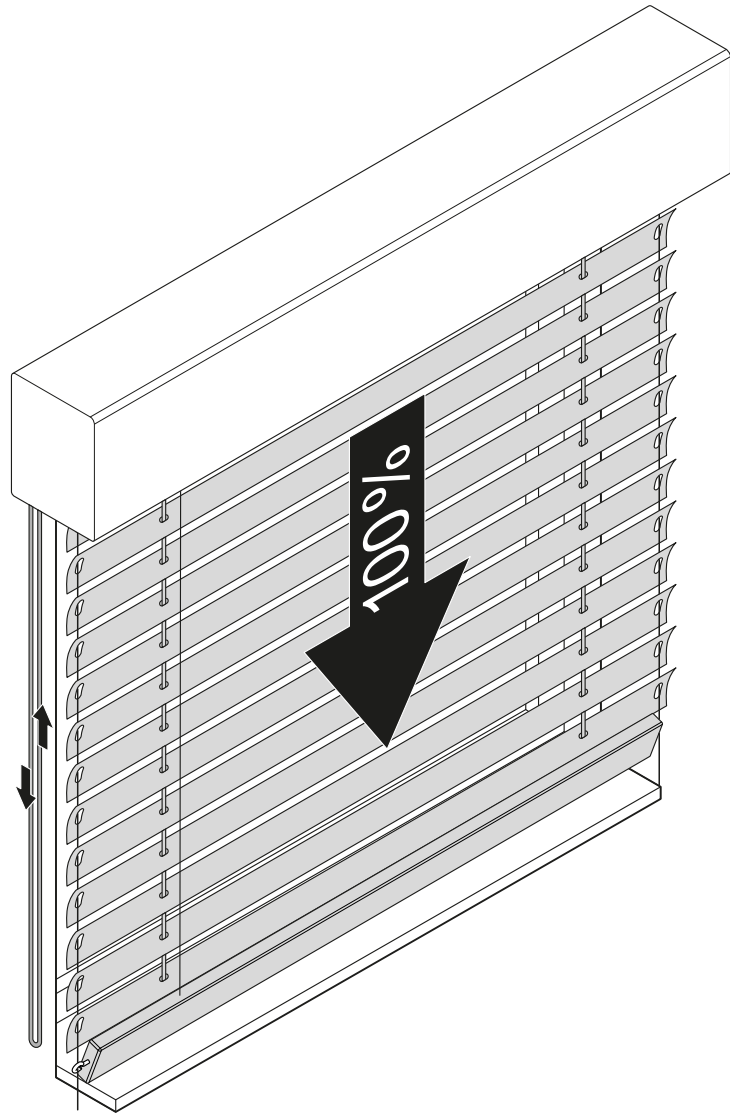


Jalousiepaket mittig anzeichnen

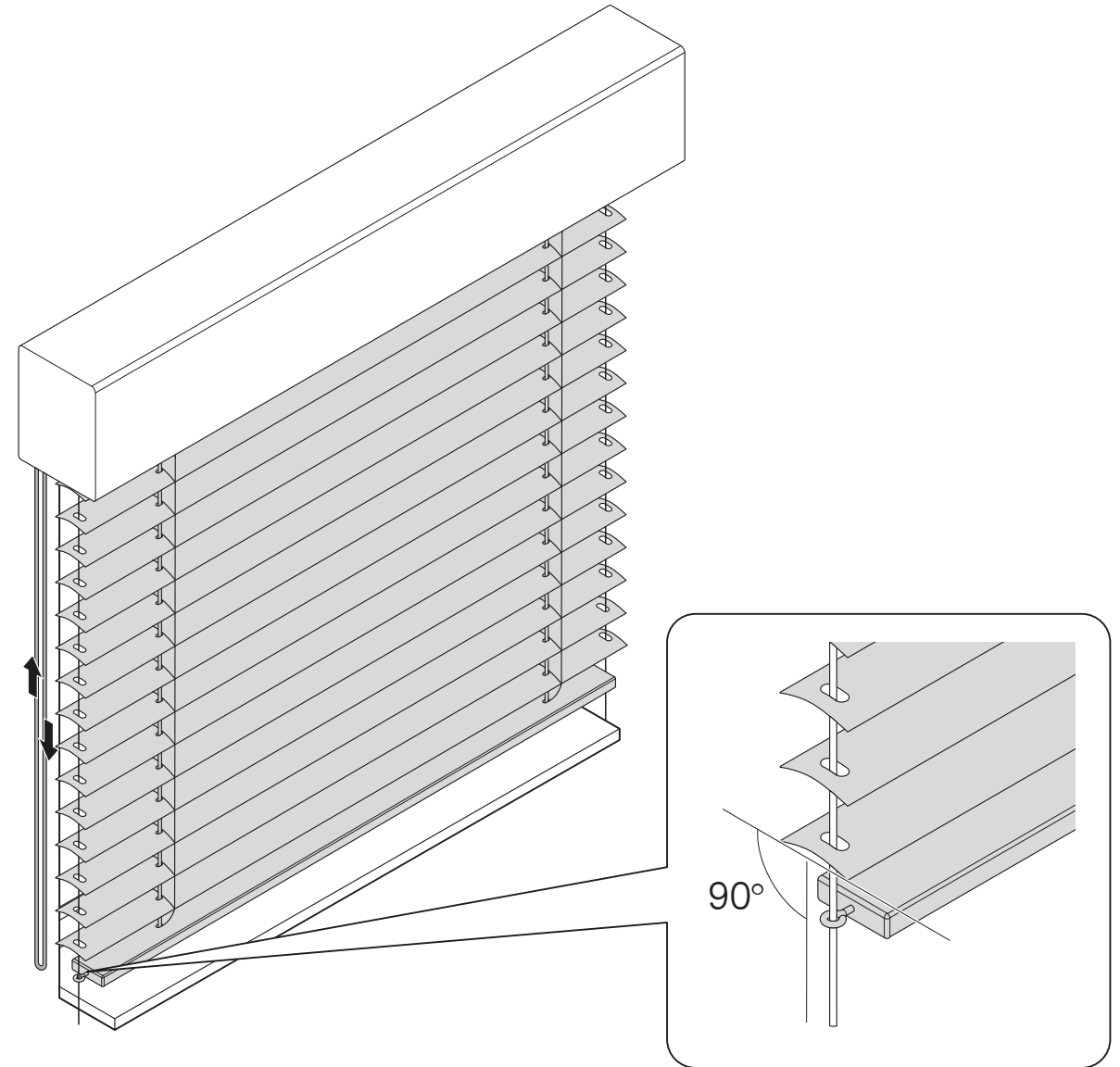


Spannwinkel auf Montagegrund befestigen

1

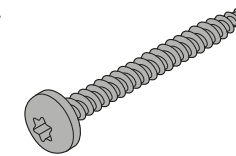


2

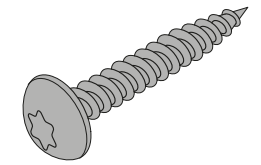


Spannwinkel auf Montagegrund befestigen

43000414

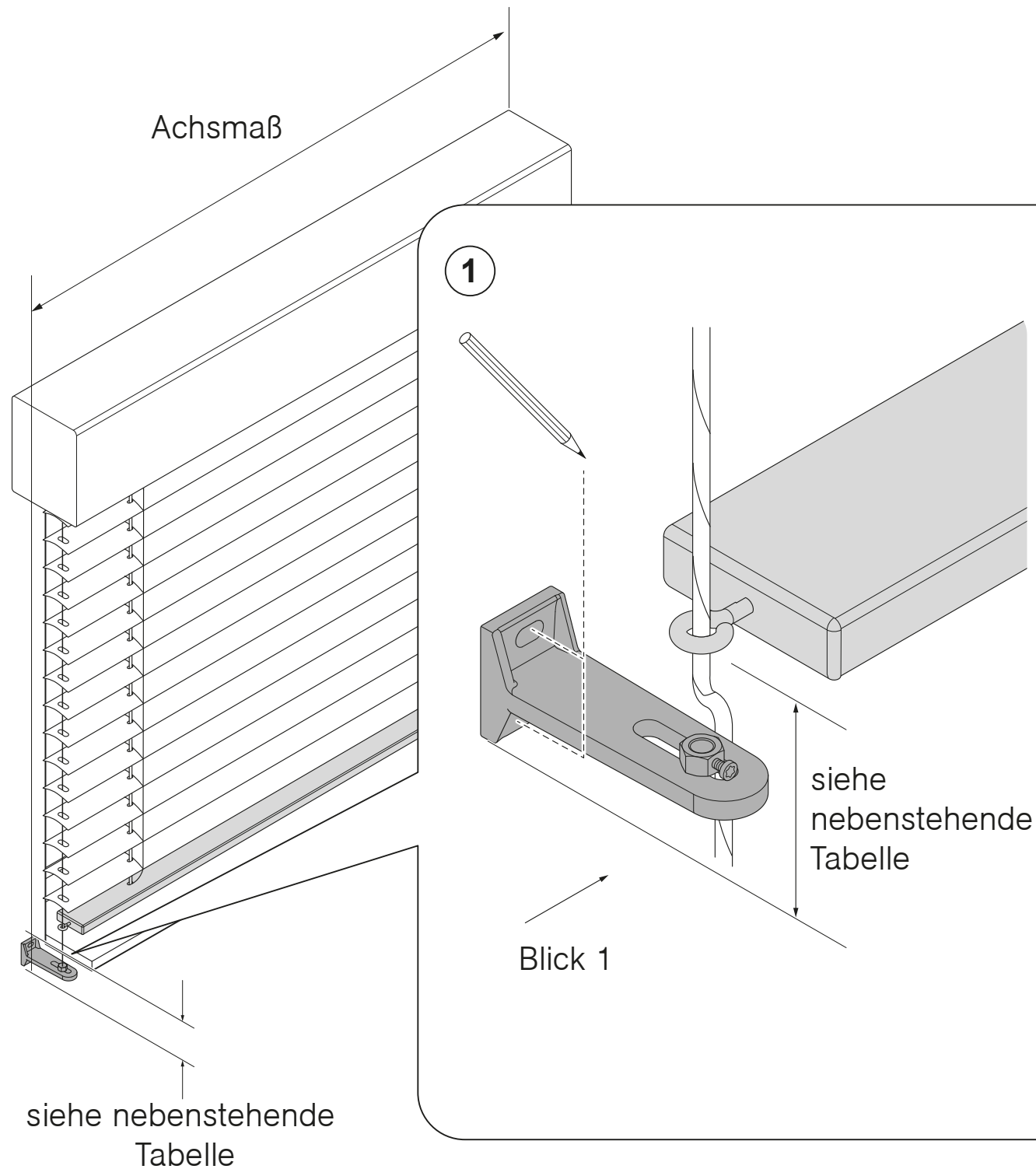


Spannbügel

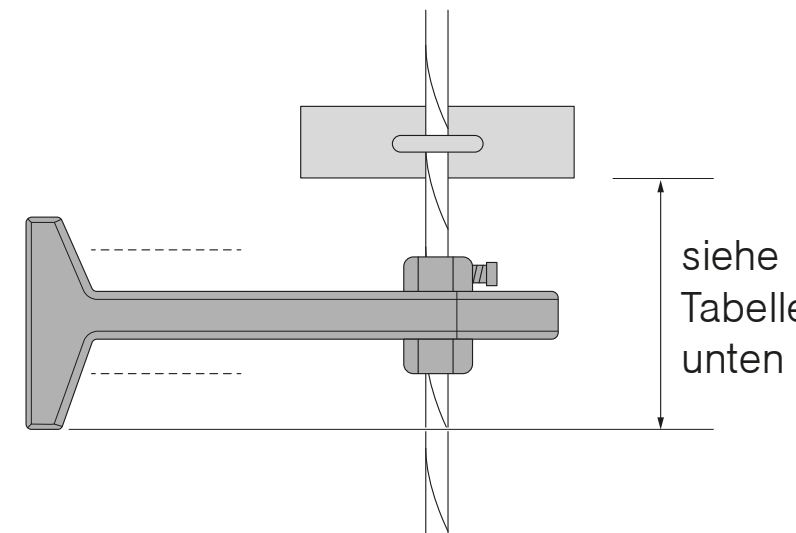


Spannwinkel

siehe auch Seite 9

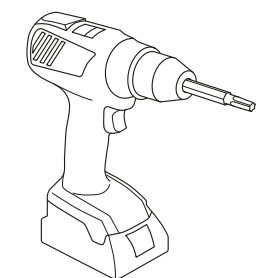
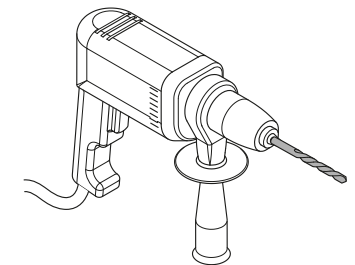


Blick 1

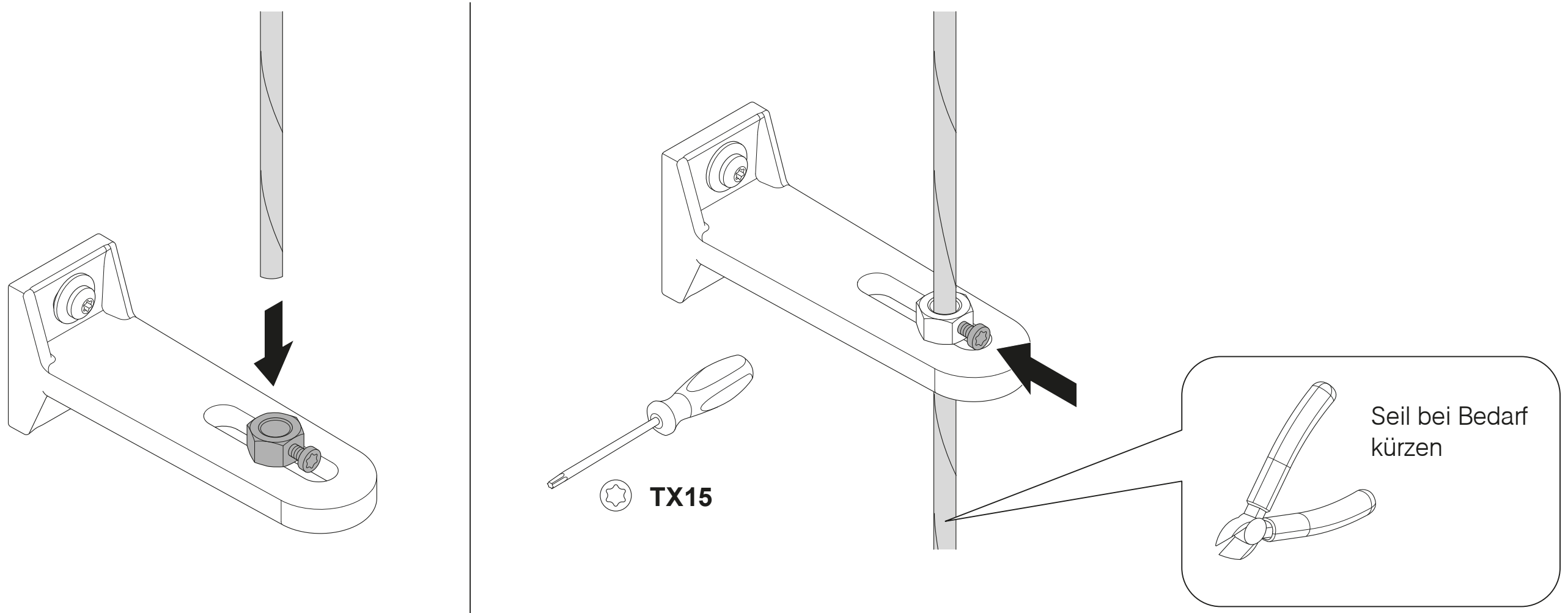


Spannwinkel	Abstand
Spannbügel	49 mm
50 mm	67 mm
70 mm, 100 mm	50 mm
145 mm, 190 mm	53 mm
Variospannwinkel	84 mm

2



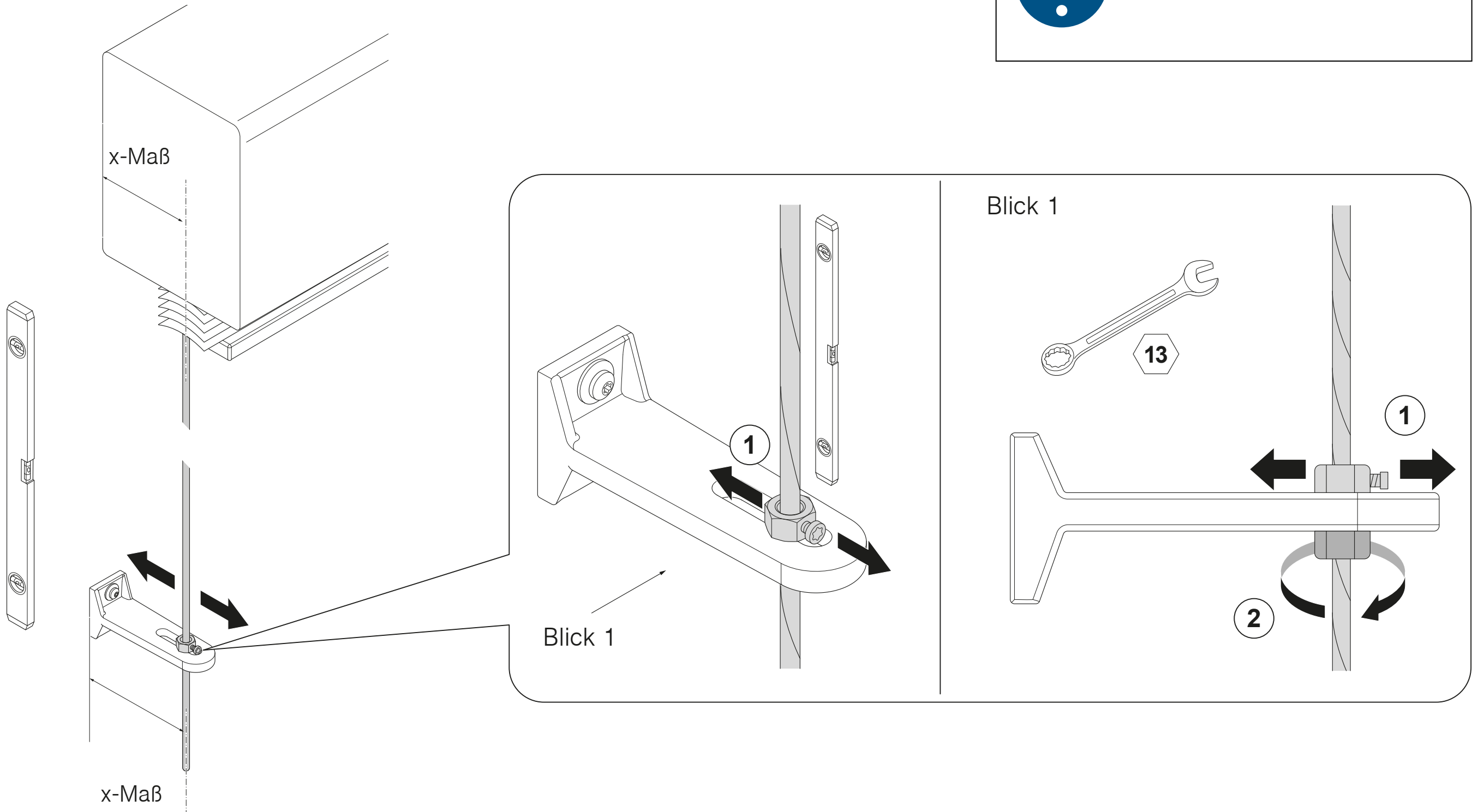
Seilführung befestigen



Seilführung vertikal ausrichten

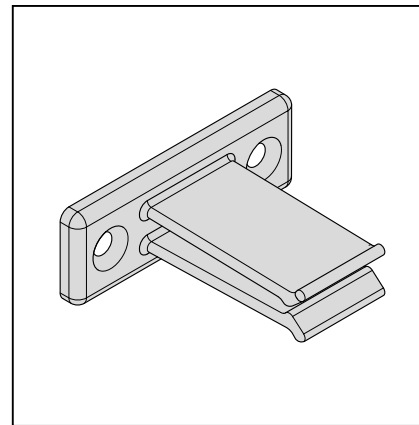


X-Maß: siehe Seite 12

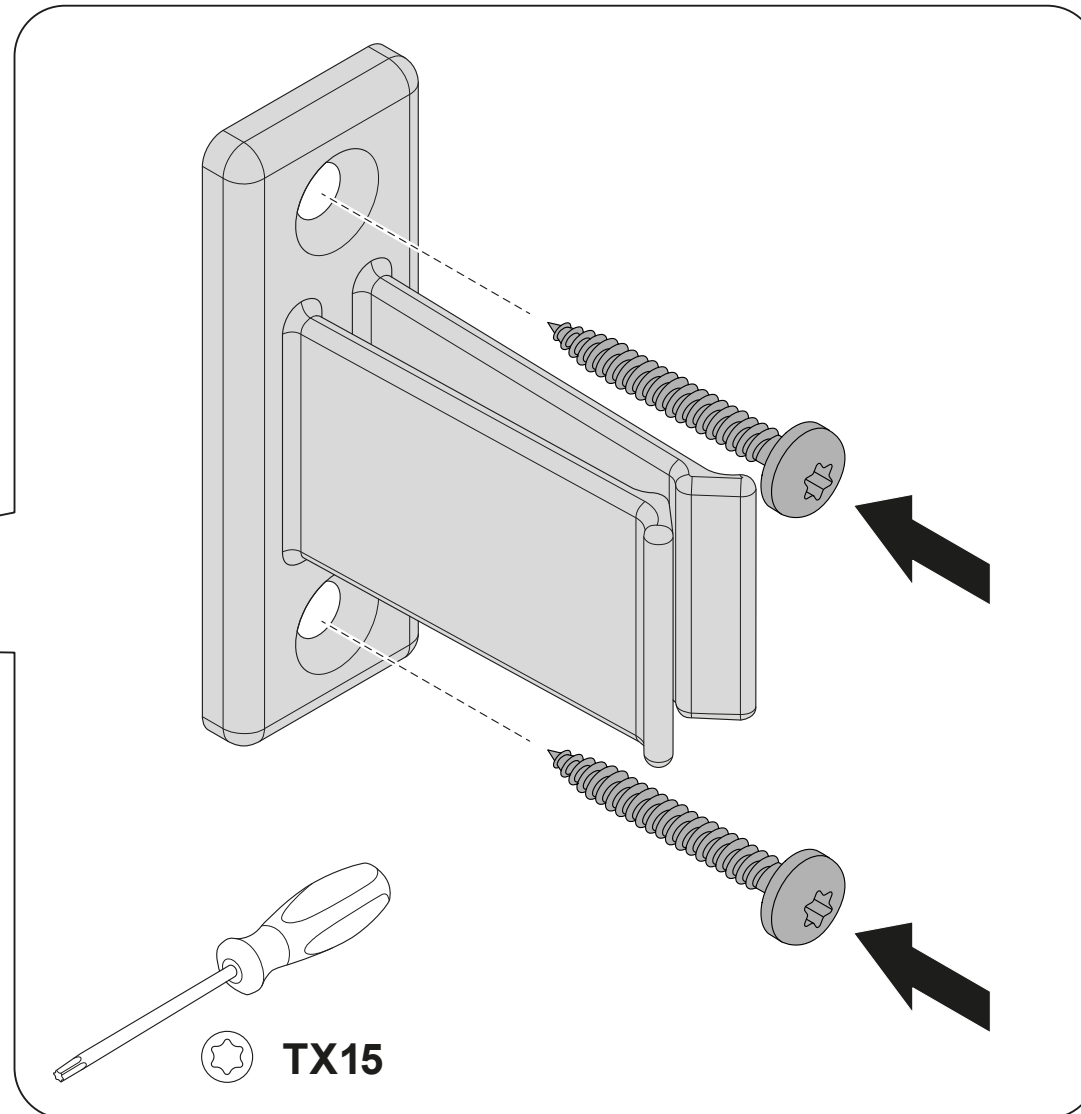
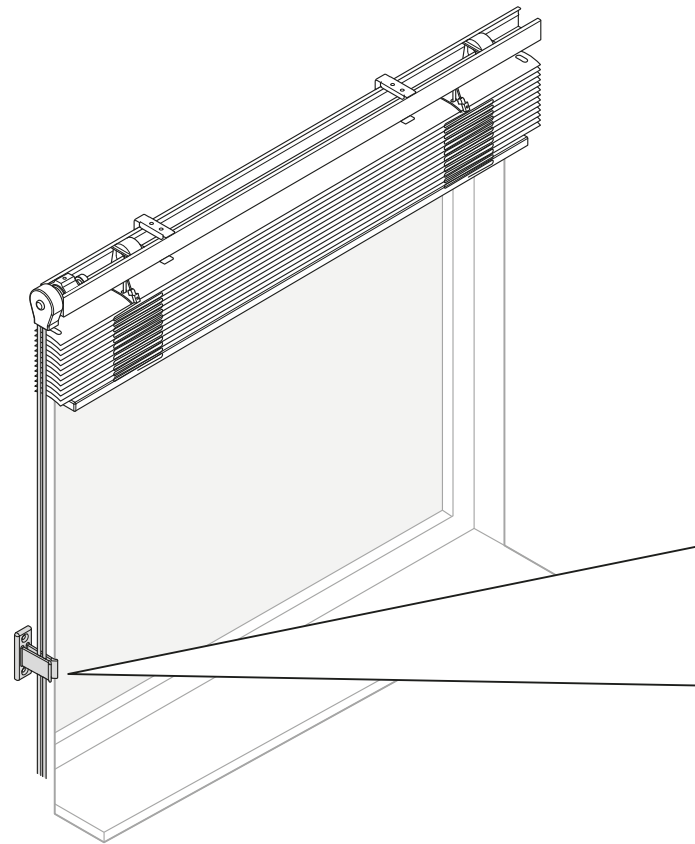
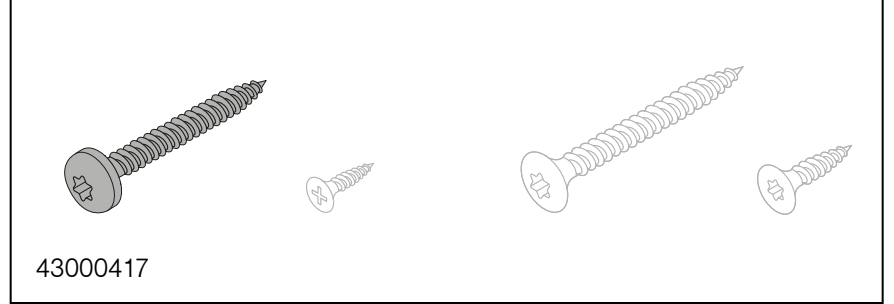


5

Schnurfederklemme anbringen

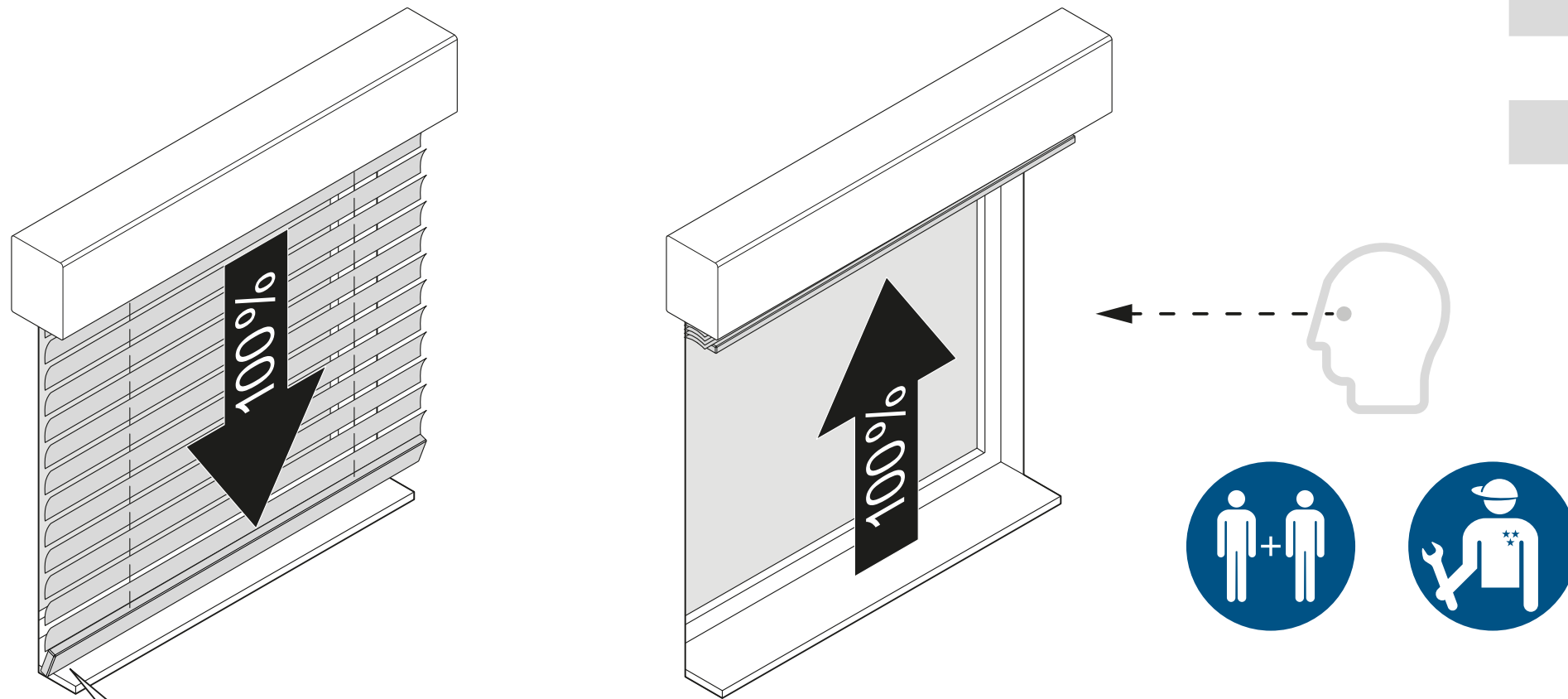


Schnurfederklemme montieren



Test und Übergabe EMI 50

Test	Beschreibung
1	Befestigungen auf festen Sitz prüfen.
2	Funktionskontrolle (Probelauf)
3	optische Kontrolle der Endlagen



Blick 1

Bestellmaß

Blick 1

≠ Bestellmaß X

= Bestellmaß ✓

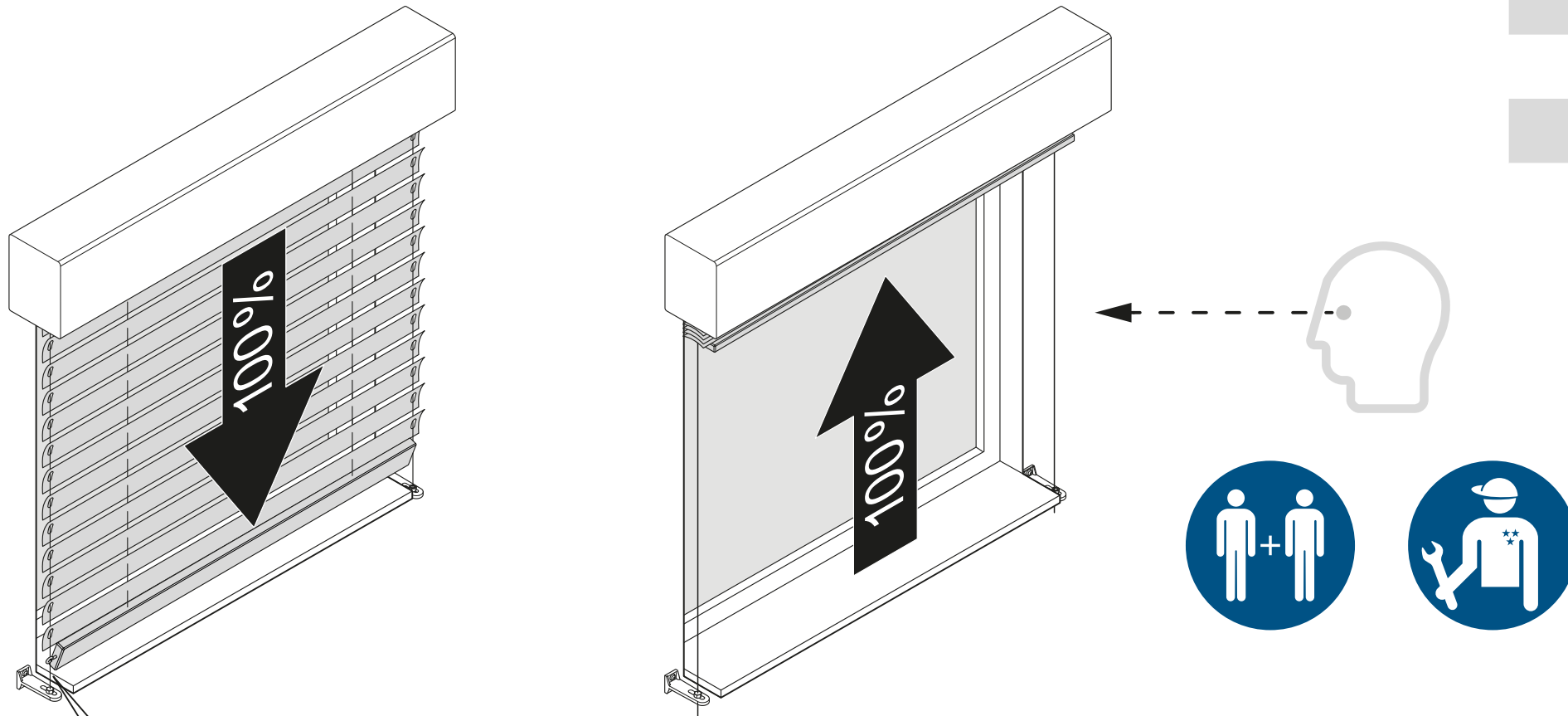
= Bestellmaß ✓

41

Bei Anlagen mit Spindelsperre

Test und Übergabe EMI 50P

Test	Beschreibung
1	Befestigungen auf festen Sitz prüfen.
2	Funktionskontrolle (Probelauf)
3	optische Kontrolle der Endlagen



Blick 1

Blick 1

$\neq 20 \text{ mm}$ X
 $= 20 \text{ mm}$ ✓

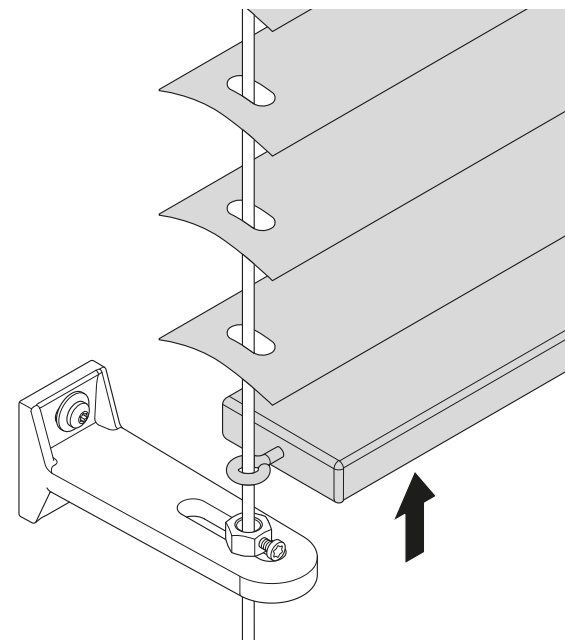
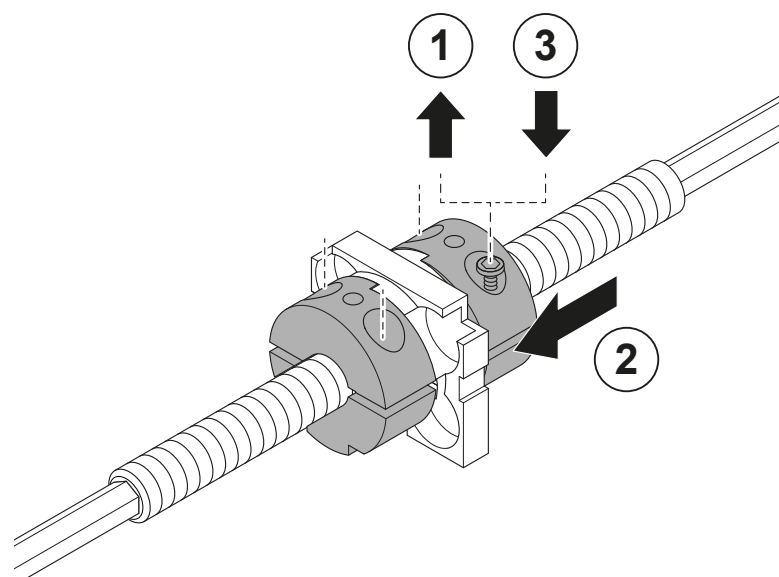
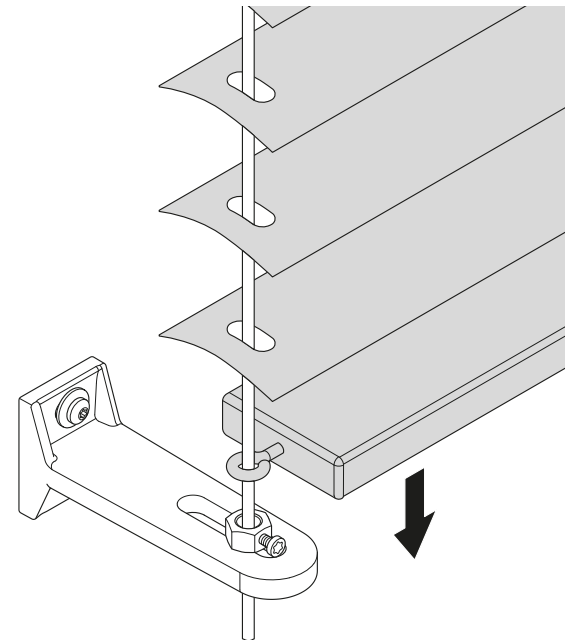
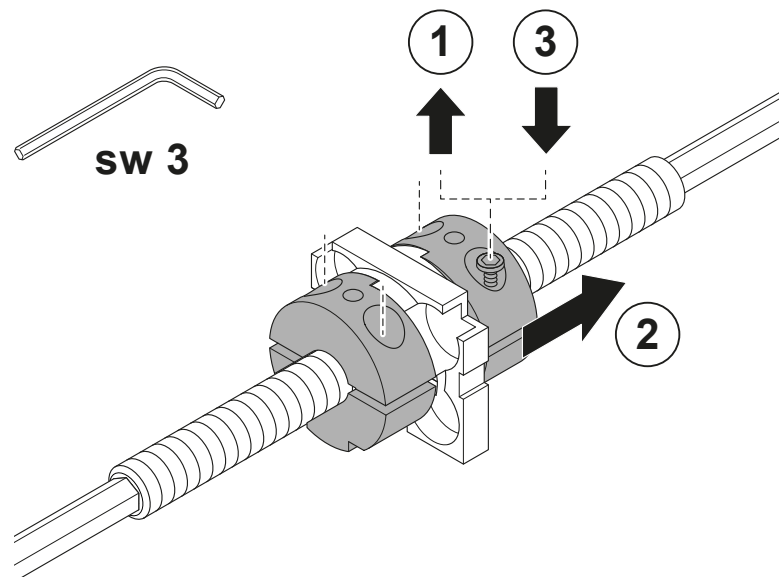
41

Bei Anlagen mit Spindelsperre

Korrektur der Endlagepunkte bei Anlagen mit Spindelsperre



Die Endlagepunkte sind auf Bestellhöhe eingestellt. Ein Verstellen der Endlage kann zu Beschädigungen führen! Dies wird nicht durch die Gewährleistung abgedeckt.



Onlineshop



Konfigurieren und bestellen Sie unser umfassendes Produktsortiment, Musterartikel und Werbemittel rund um die Uhr zu Ihren persönlichen Einkaufskonditionen.

Interaktive Bestellformulare



- » Bestellen Sie per interaktivem PDF-Formular.
- » lückenlose Eingabe dank vordefinierter Eingabefelder
- » ressourcenschonendes Arbeiten durch
Papiervermeidung
- » schnelleres Bearbeiten Ihrer Bestellung = kürzere
Lieferzeiten

REFLEXA-WERKE
Albrecht GmbH
Silbermannstraße 29
89364 Rettenbach
Tel.: +49 (0) 8224 999-0
Fax: +49 (0) 8224 999-222
www.reflexa.de
info@reflexa.de