

## Montageanleitung

Raffstore EL 71N mit Elektroantrieb und Führungsschienen



**Die Montage ist ausschließlich  
durch qualifiziertes Fachpersonal auszuführen!**



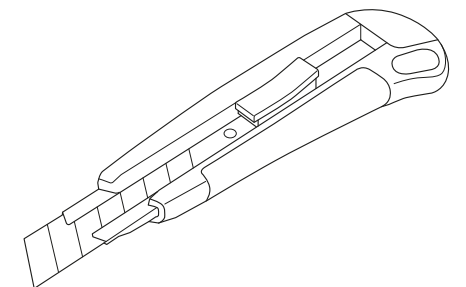
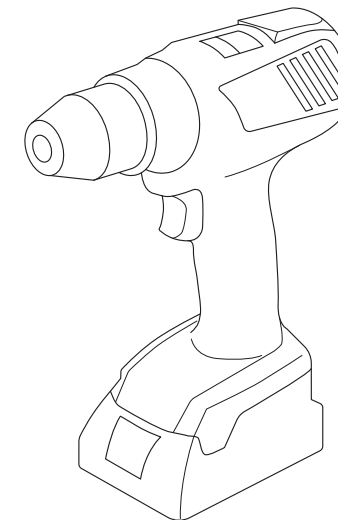
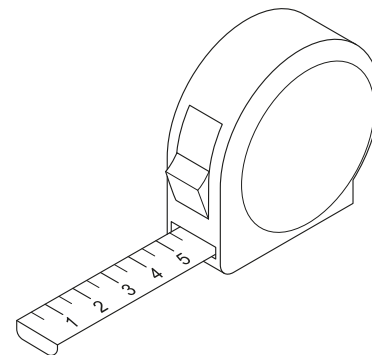
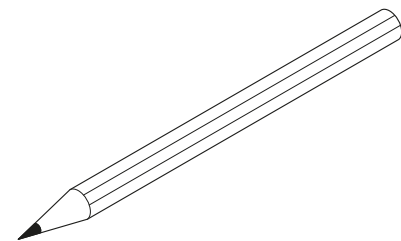
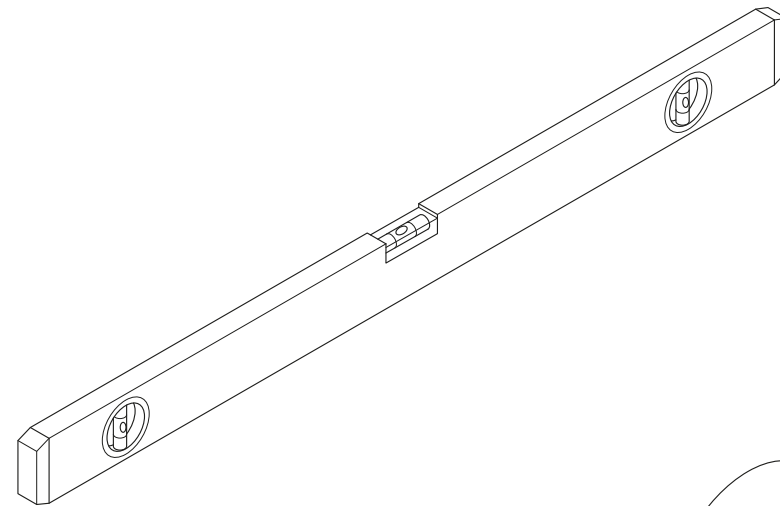
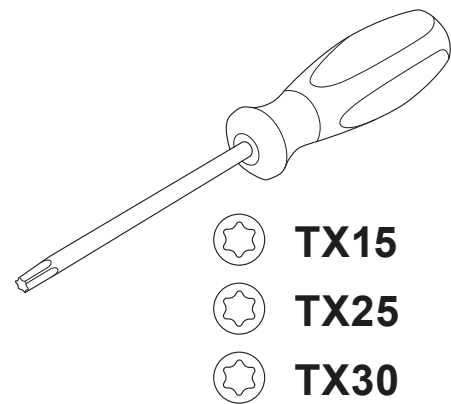
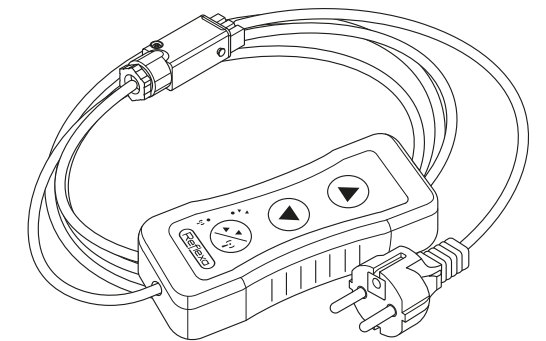
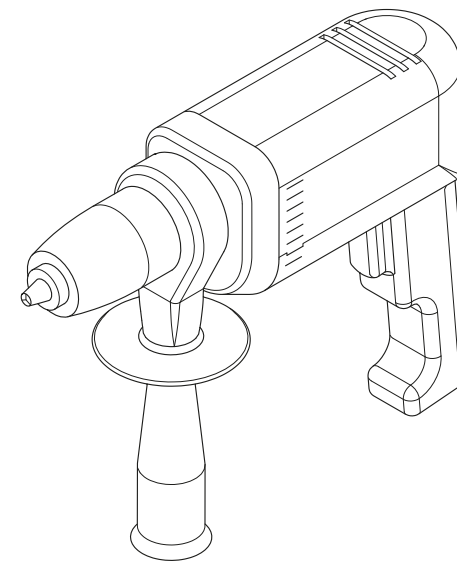
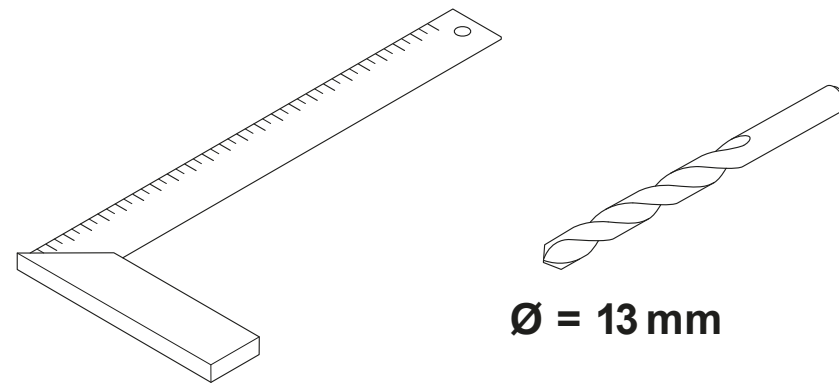
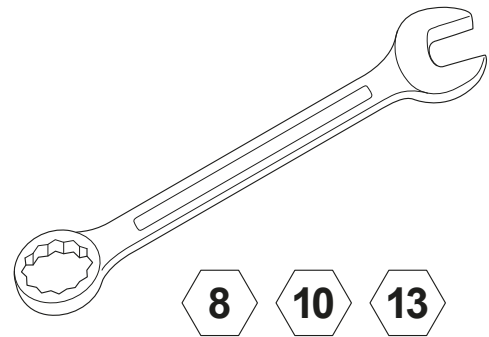


# Montage vorbereiten

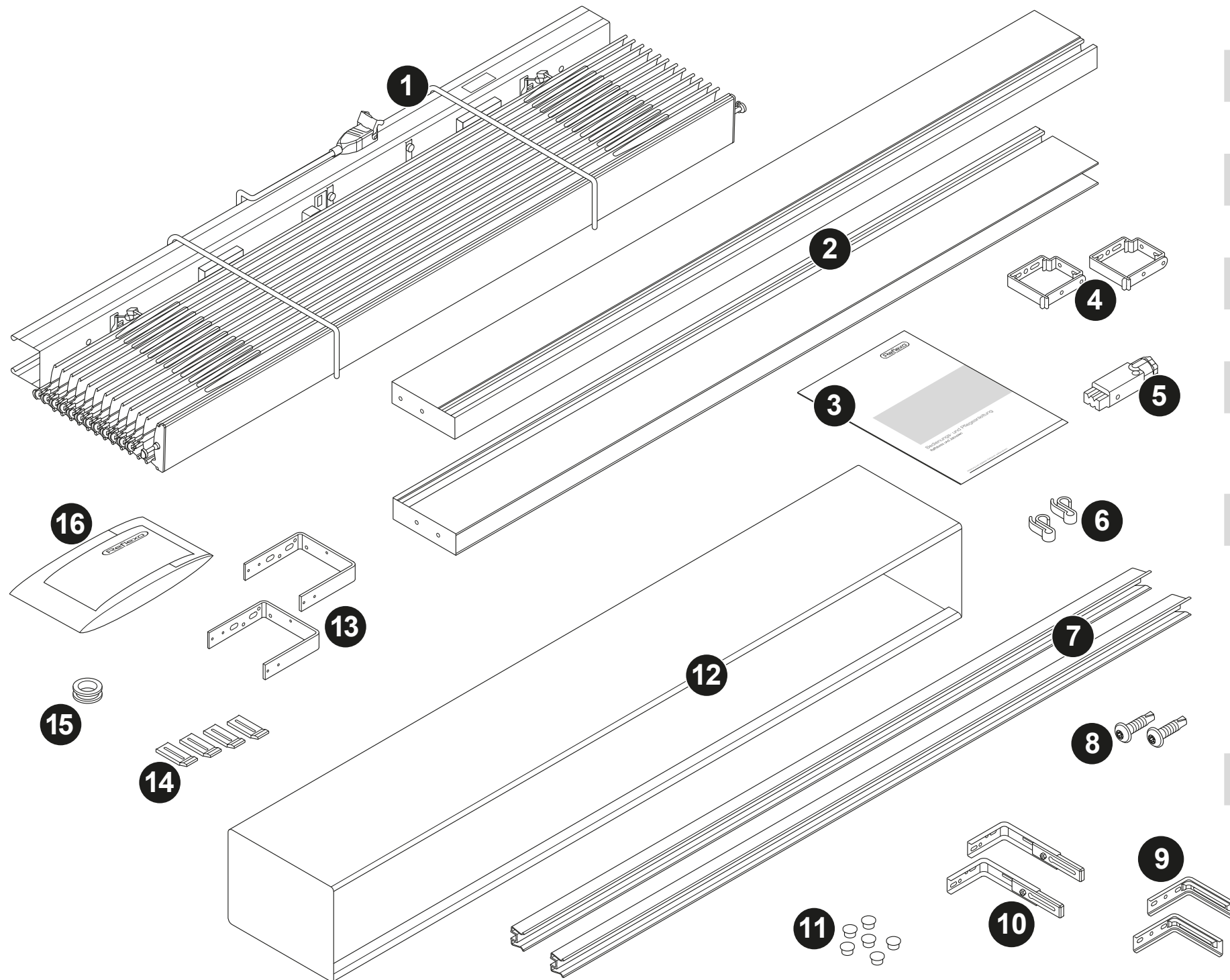


**Bei der Montage ist darauf zu achten, dass die  
Auswahl des Befestigungsmaterials  
in Abstimmung mit dem  
jeweiligen Montageuntergrund erfolgt.**

# Benötigte Werkzeuge



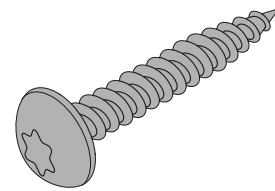
# Lieferumfang



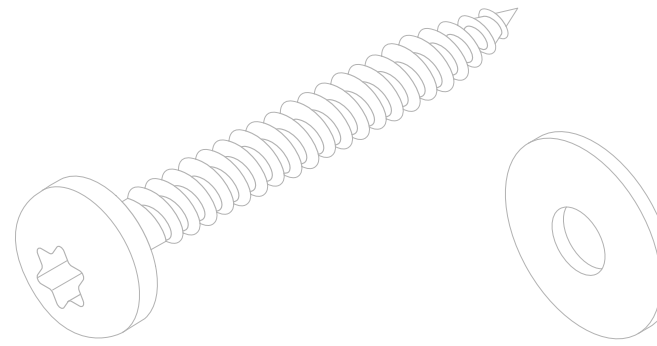
Nr.	Bezeichnung	
<b>1</b>	Raffstorepaket	
<b>2</b>	Führungsschiene mit Clipsprofil	
<b>3</b>	Bedienungs- und Pflegeanleitung	
<b>4</b>	Oberschiententräger	
<b>5</b>	Hirschmann-Kupplung STAK3	
<b>6</b>	Kabelklemme	
<b>7</b>	Montageprofil	optional
<b>8</b>	Sicherungsschraube	optional
<b>9</b>	Trägerkonsole KT	optional
<b>10</b>	Trägerkonsole KT mit Schlitten	optional
<b>11</b>	Abdeckkappe	optional
<b>12</b>	Blende	
<b>13</b>	Versteifungsbügel	
<b>14</b>	Verlängerungsstück	optional
<b>15</b>	Schutztülle	
<b>16</b>	Montageset(s)	optional

# Montageset 43000413 und 43000416 (optional)

43000413



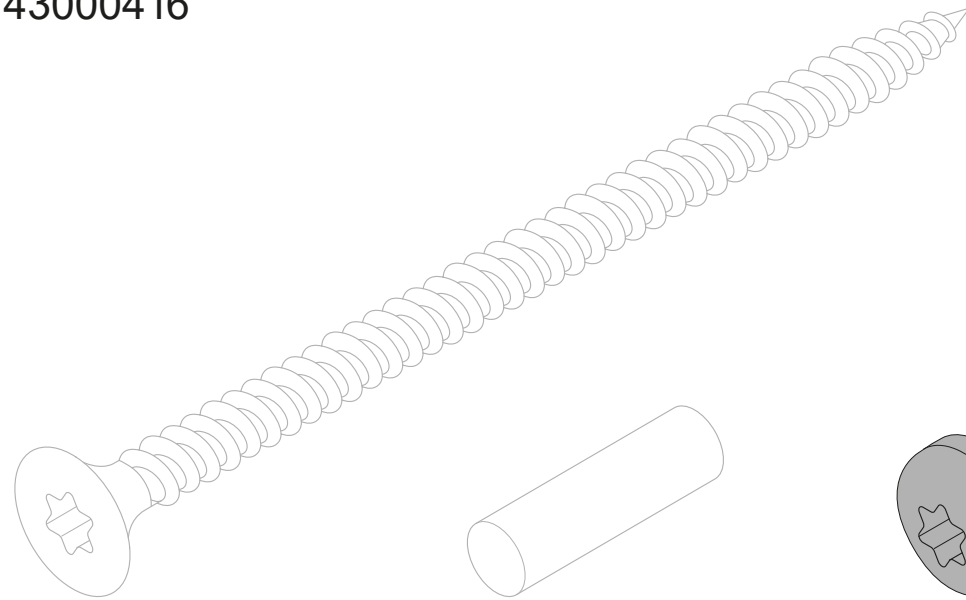
10x



10x

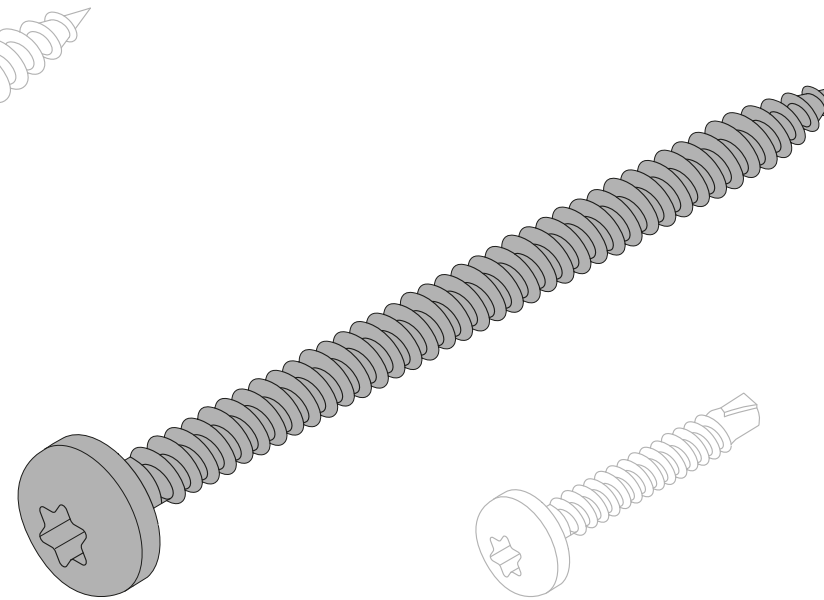
10x

43000416

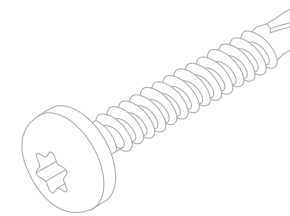


12x

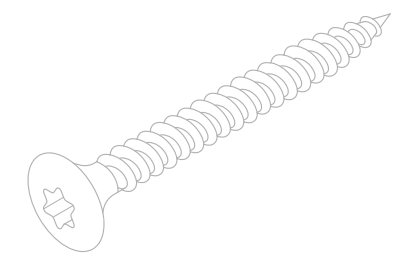
12x



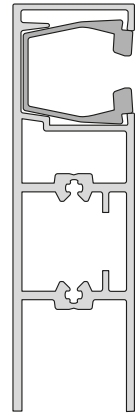
14x



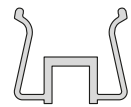
16x



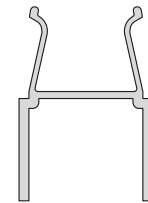
16x



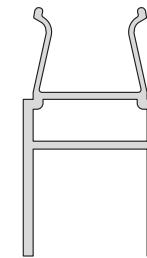
Typ S70  
mit Clipsprofil



Montageprofil

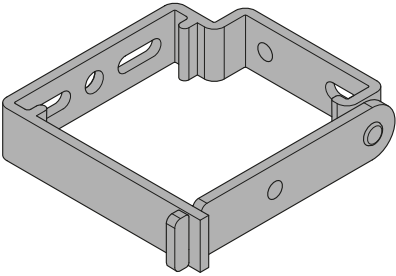


Distanzprofil 20



Distanzprofil 30

# Anzahl der Oberschiententräger im Verhältnis zur Anlagenbreite

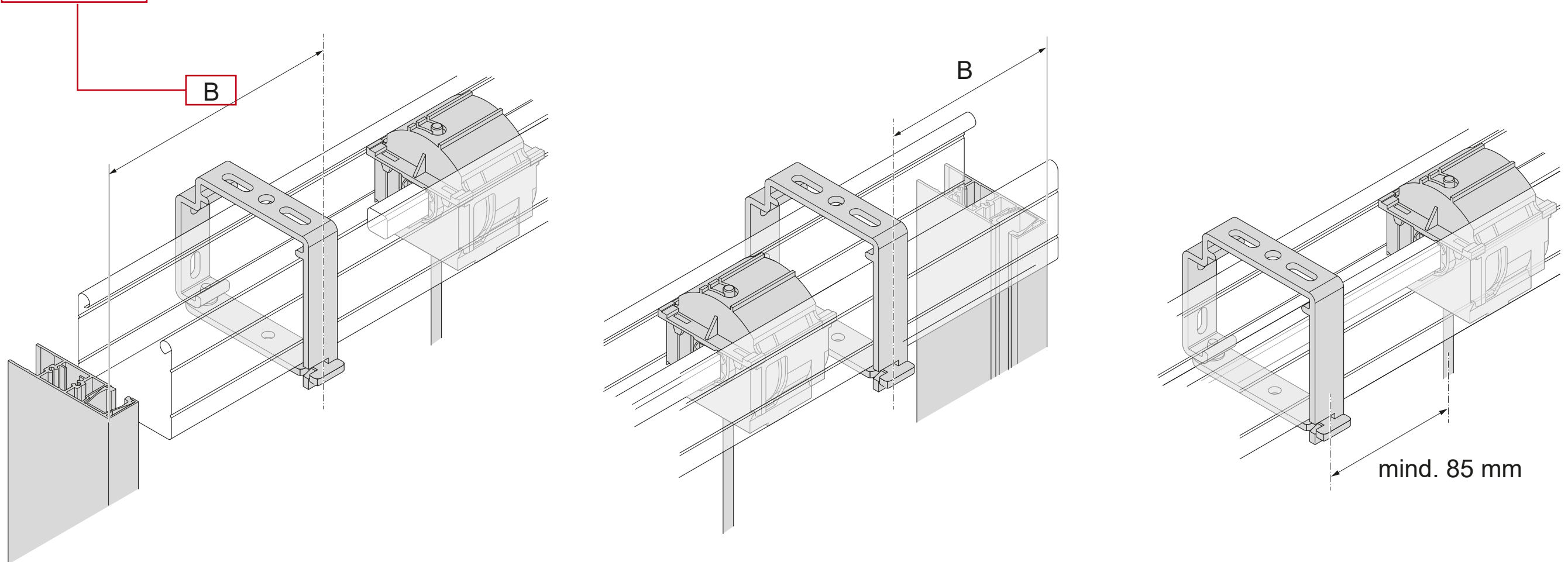
	$\leq 1.500 \text{ mm}$	$\leq 3.000 \text{ mm}$	$\leq 4.500 \text{ mm}$	$\leq 6.000 \text{ mm}$
	2 x	3 x	4 x	5 x

# Maßbezüge der Trägerelemente



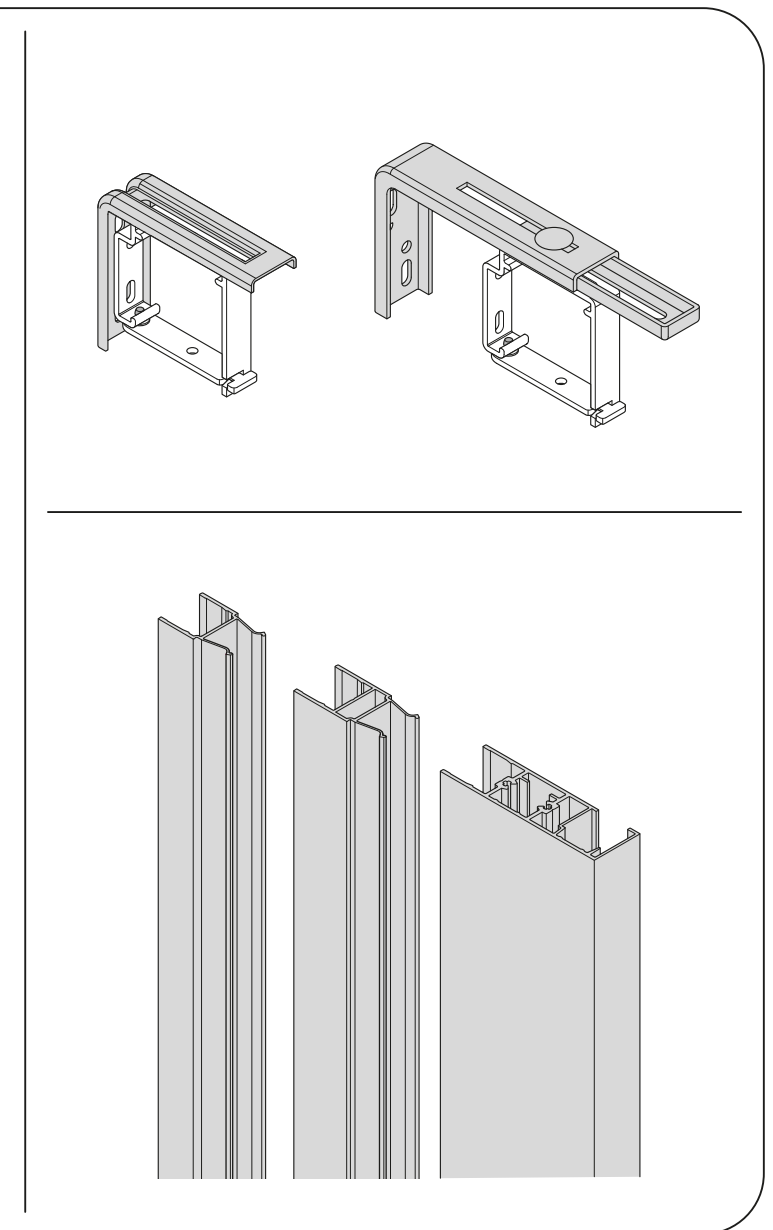
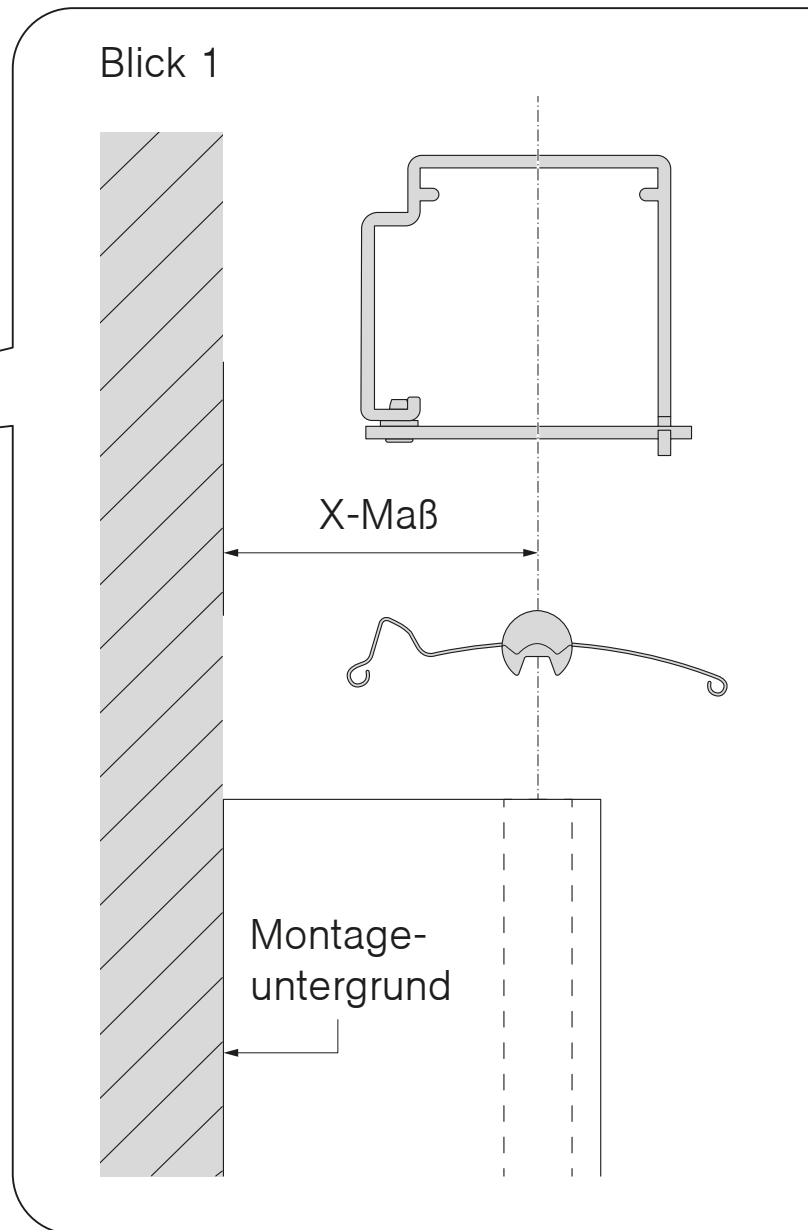
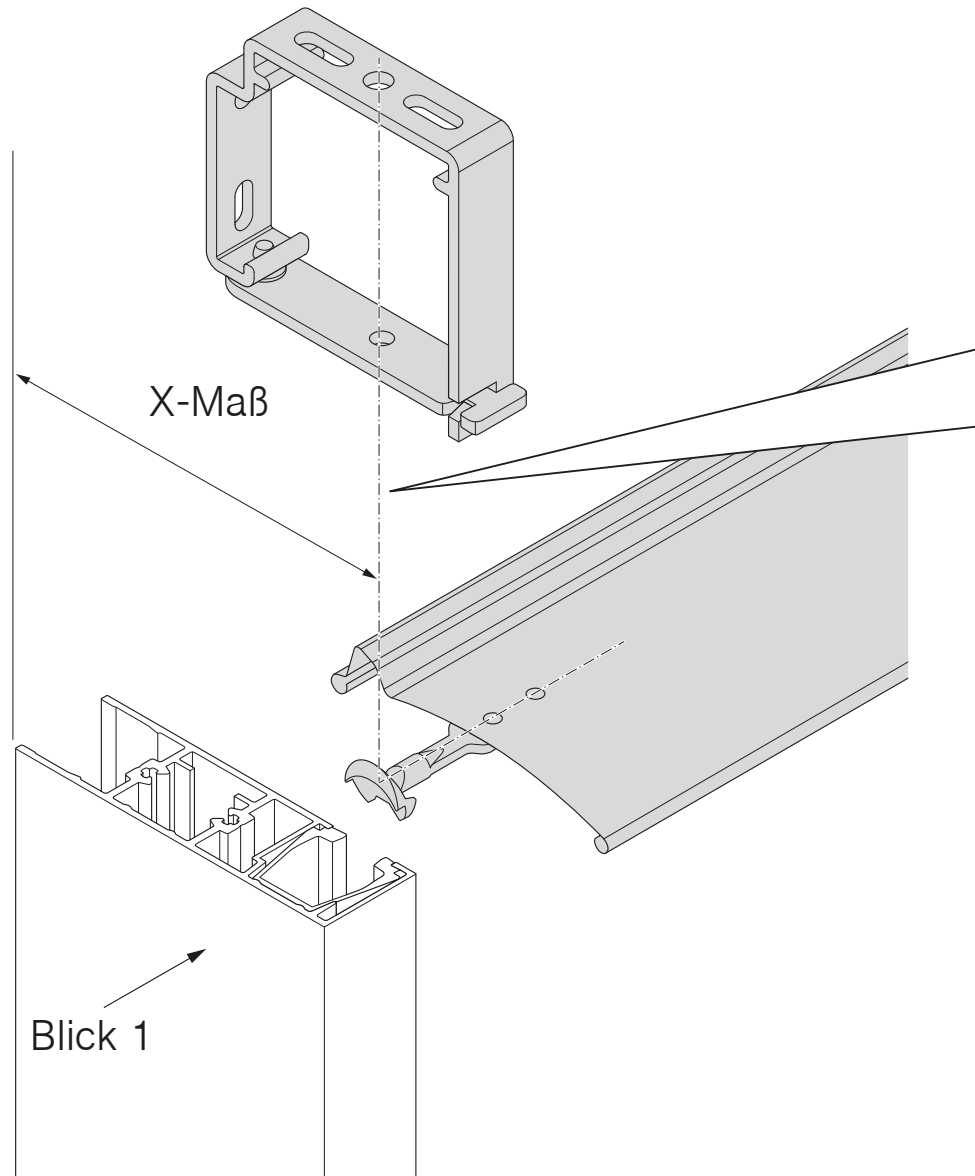
Bei mehr als zwei Trägern diese ausmitteln, jedoch mind. 85 mm neben einer Bandspule.

EL 71N		
Lamellenlänge (in mm)	≤ 740	> 740
Maß B (in mm)	150	100



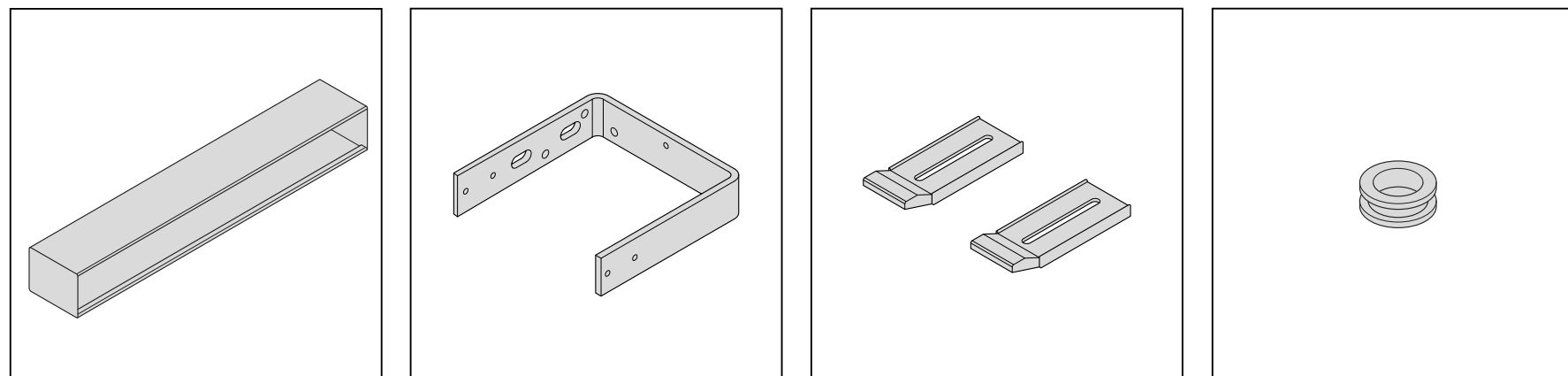
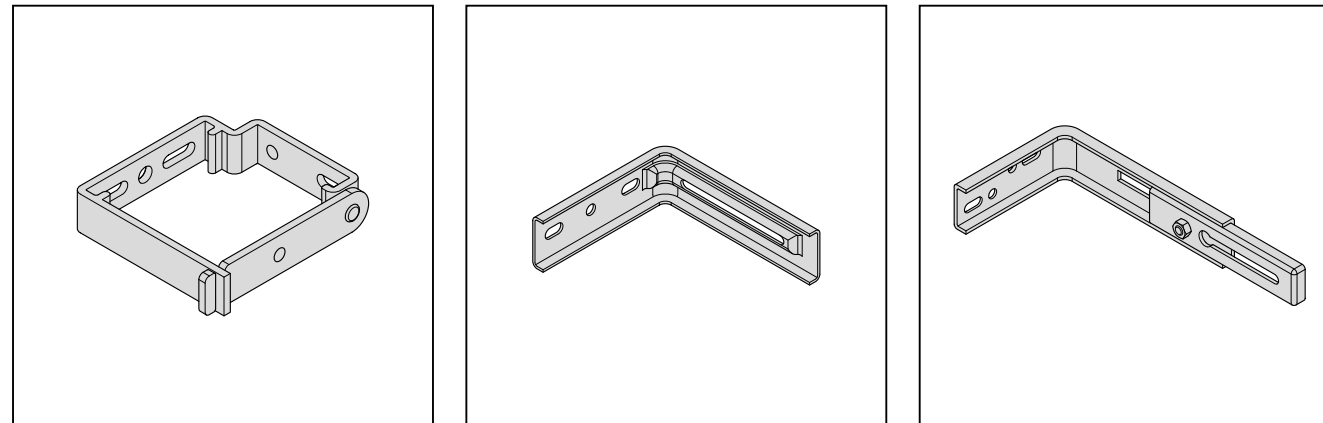


Das „X-Maß“ beschreibt den Abstand zwischen Montageuntergrund und der Mitte des Raffstorepaketes. Je nach Ausführung kann das Maß variieren.

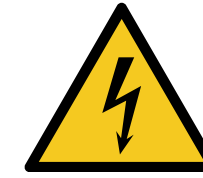


# 2

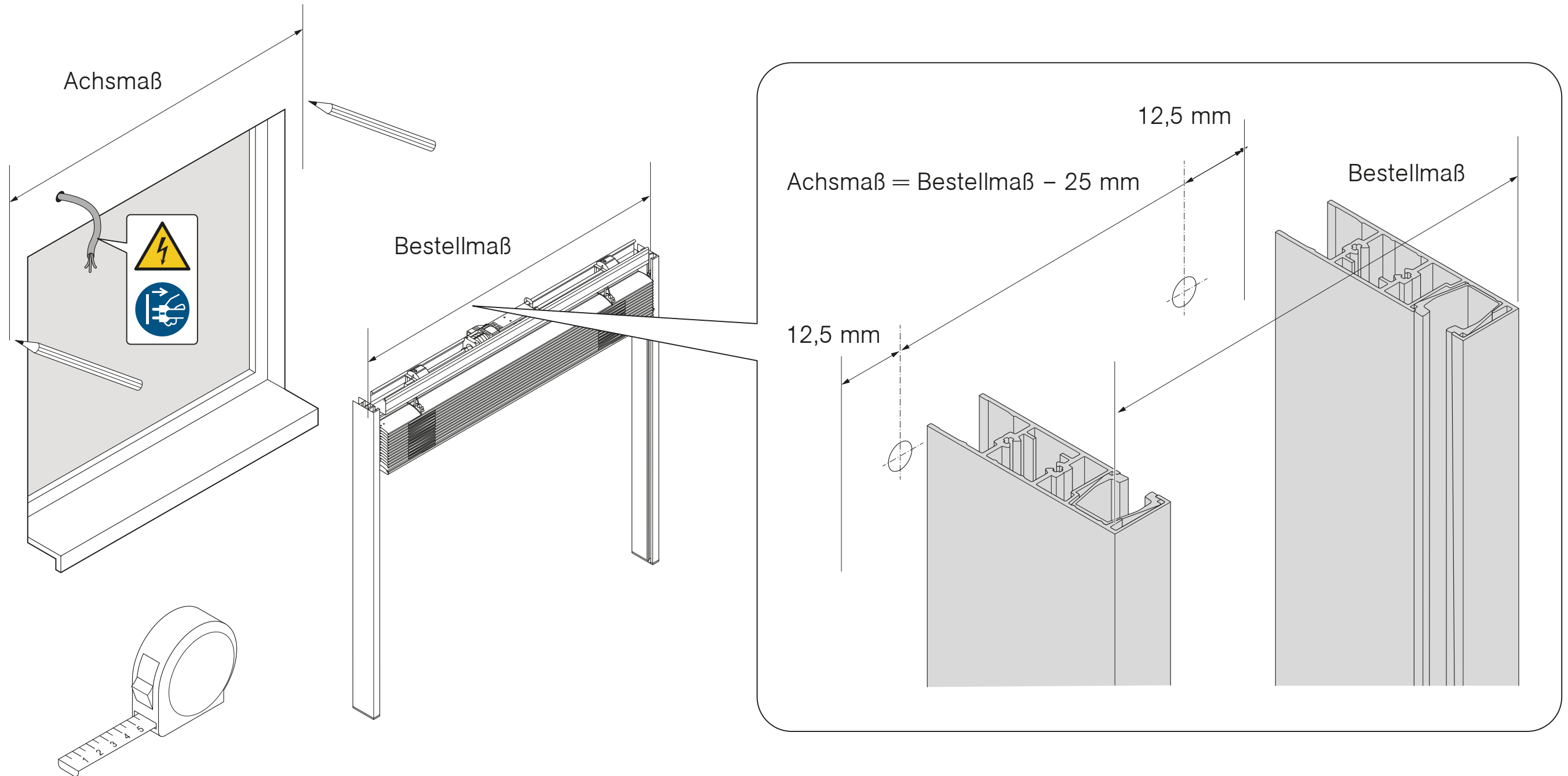
## Oberschiententräger/Blende anbringen



# Raffstorepaket mit Führungsschiene mittig anzeichnen



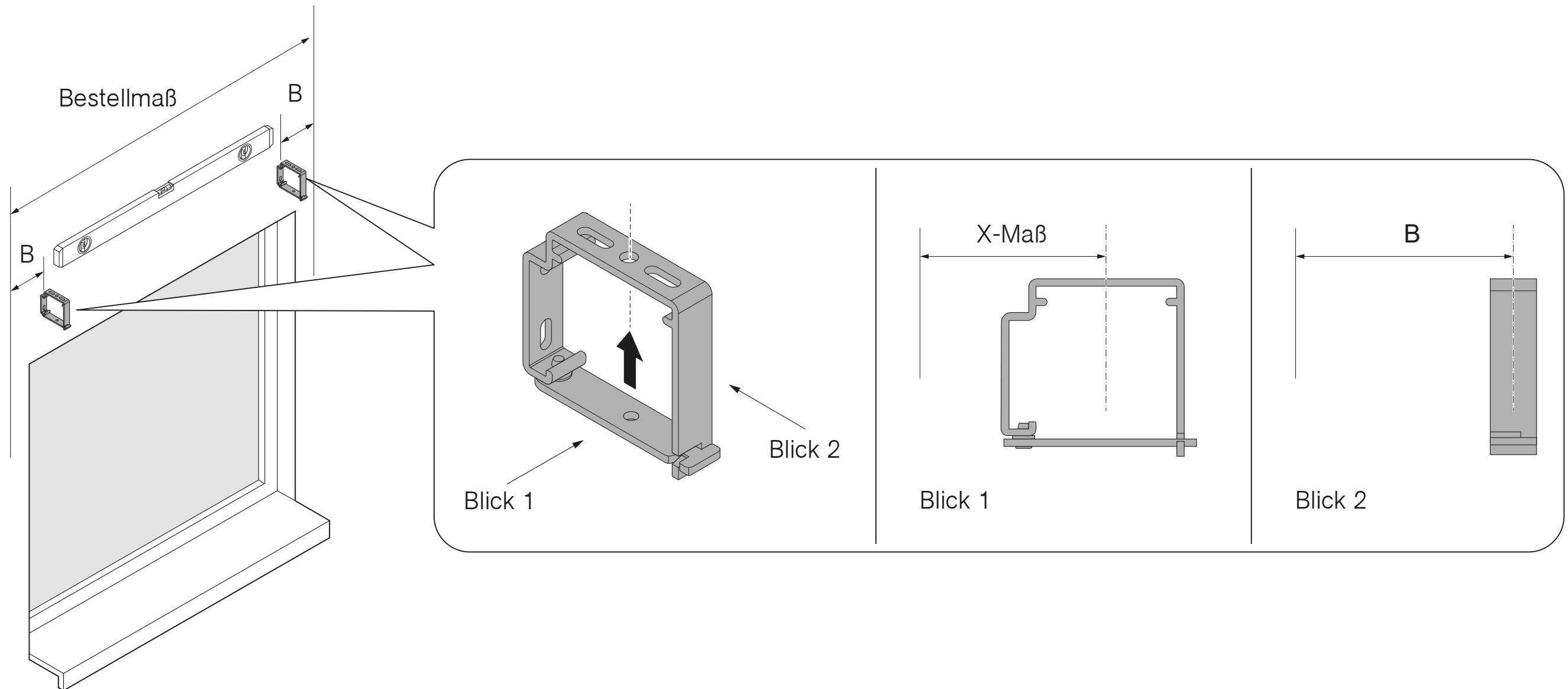
Es ist sicherzustellen, dass während der Montage alle stromführenden Leitungen vom Netz getrennt sind!



# Generelle Position des Oberschienenträgers

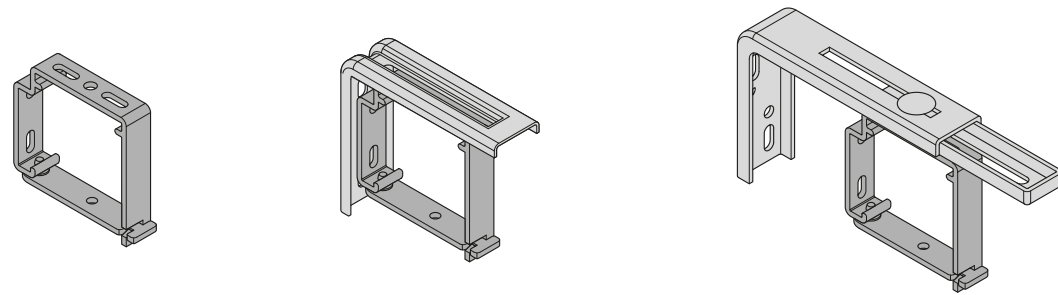
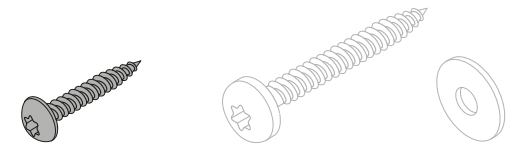


B: siehe Seite 10

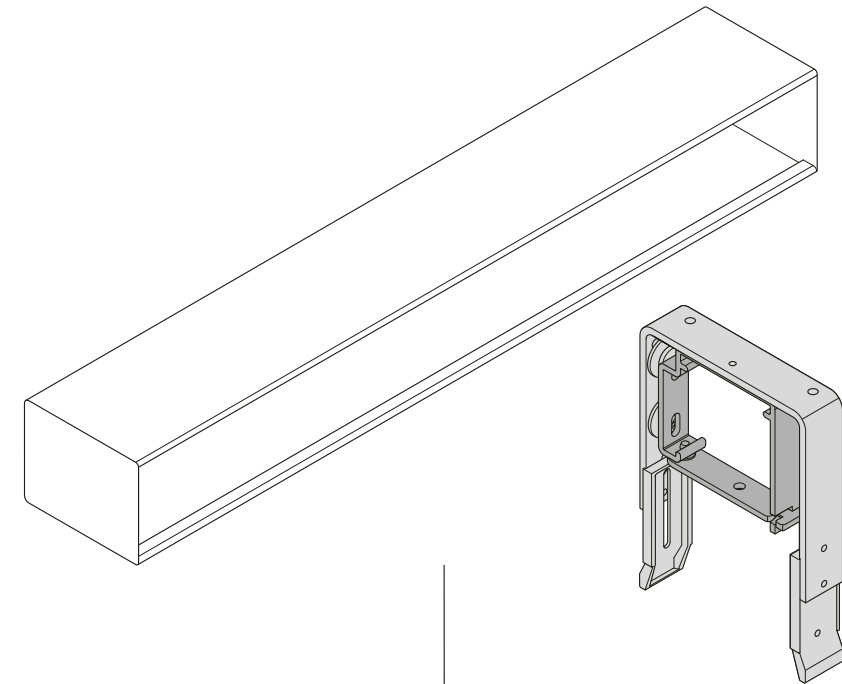


# Generelle Position des Oberschiენტrāgers

43000413

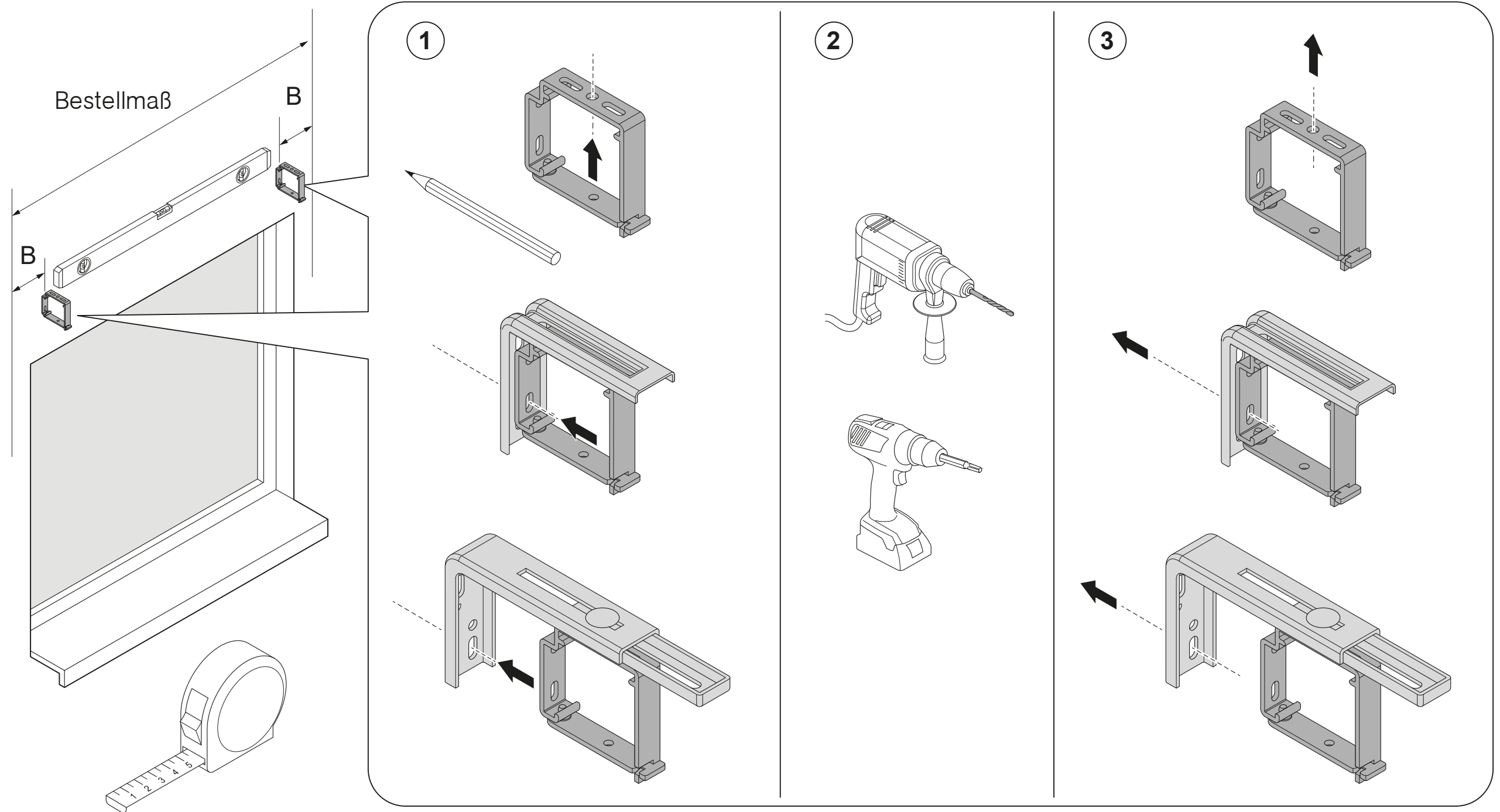


16



17

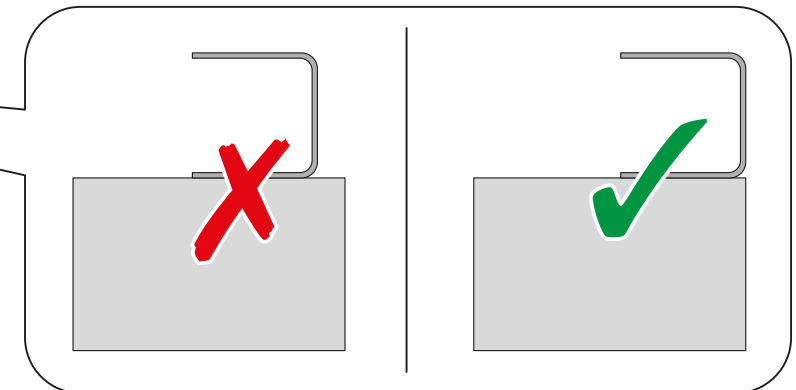
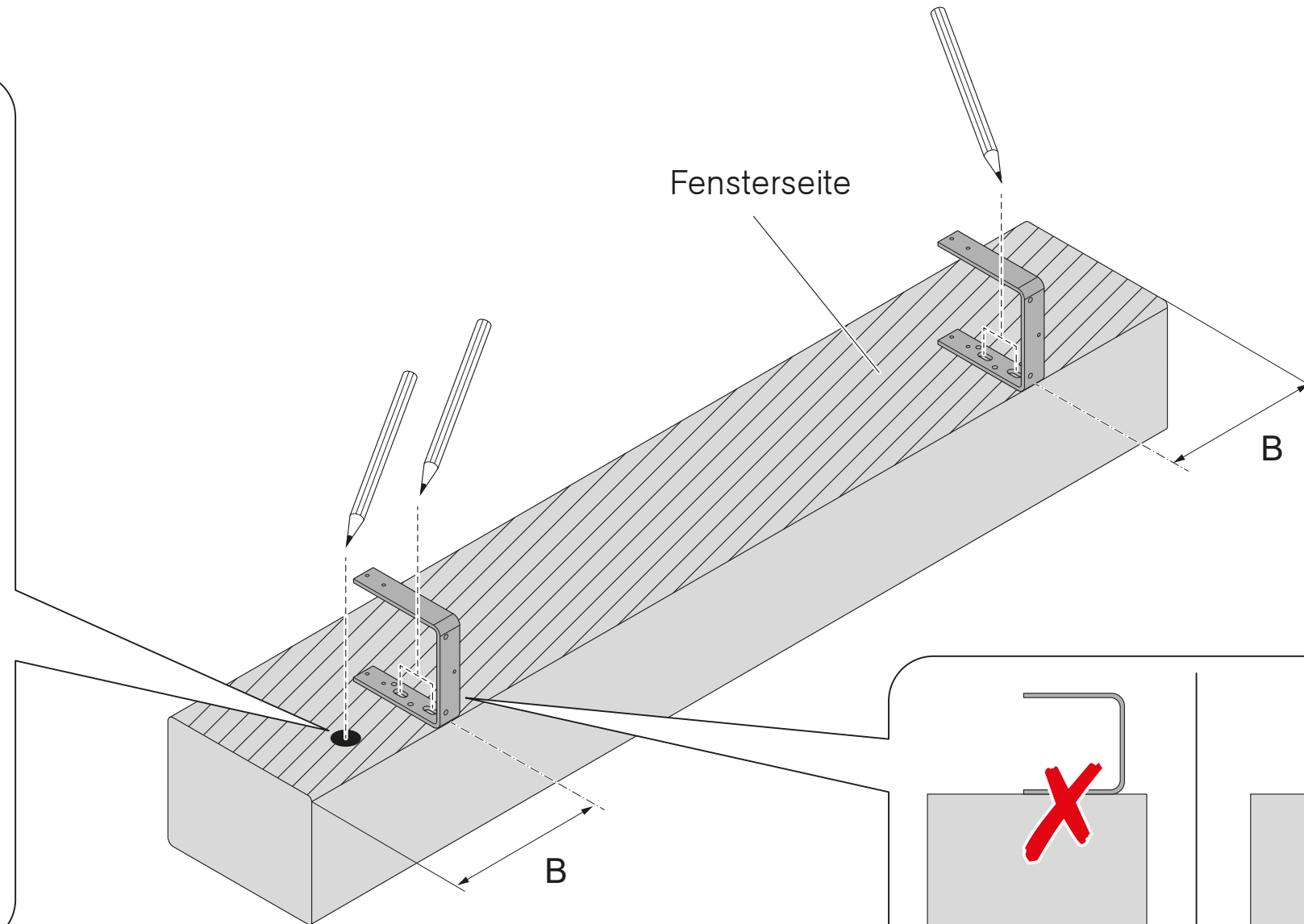
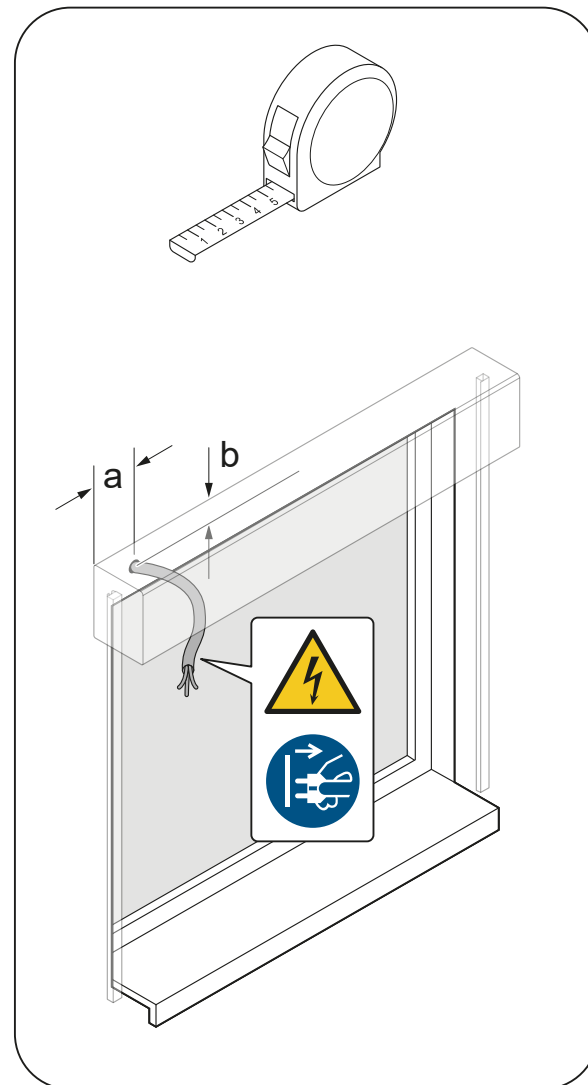
# Oberschienenträger montieren



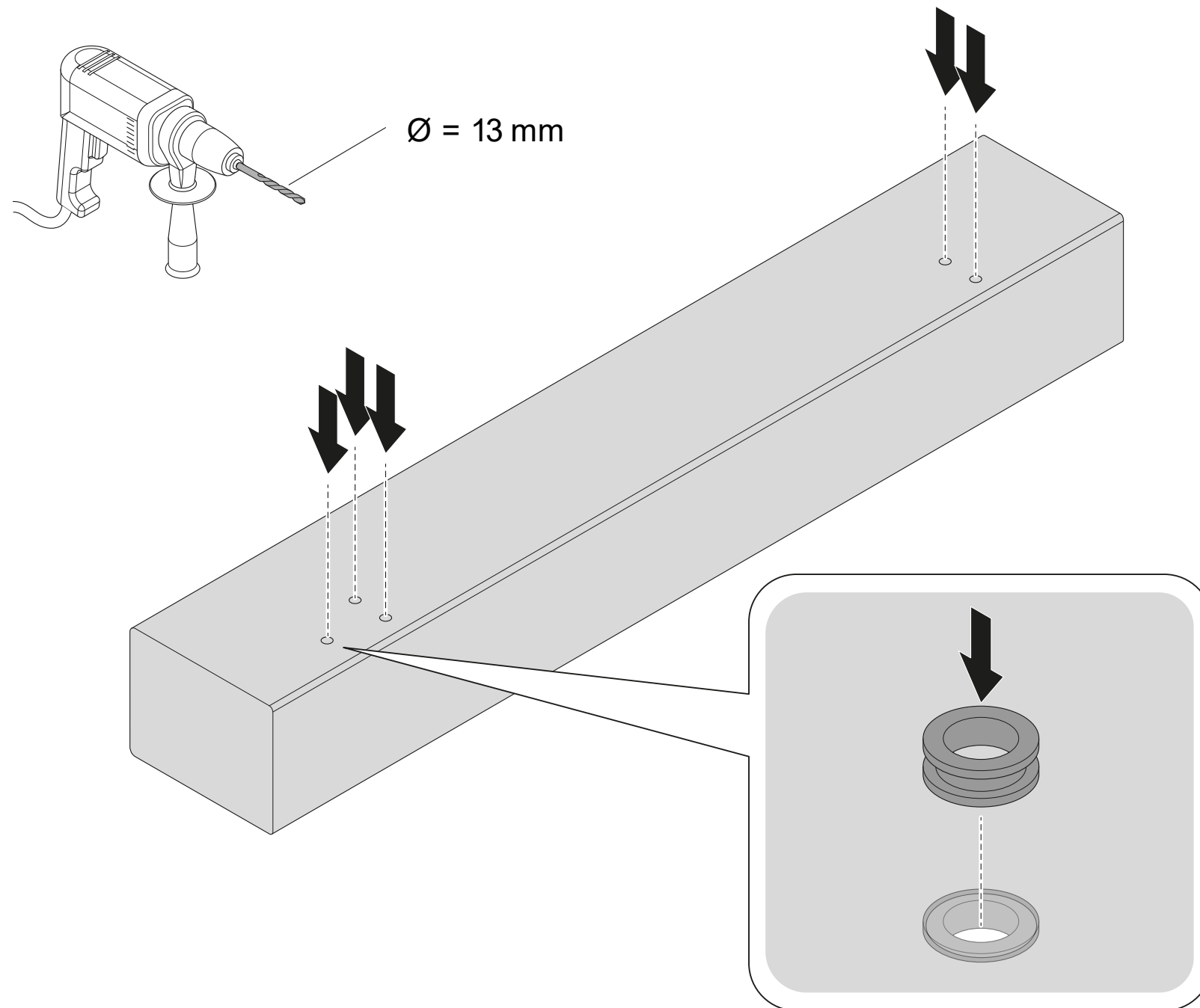
# Versteifungsbügel und Bohrung für Kabel auf Blende anzeichnen



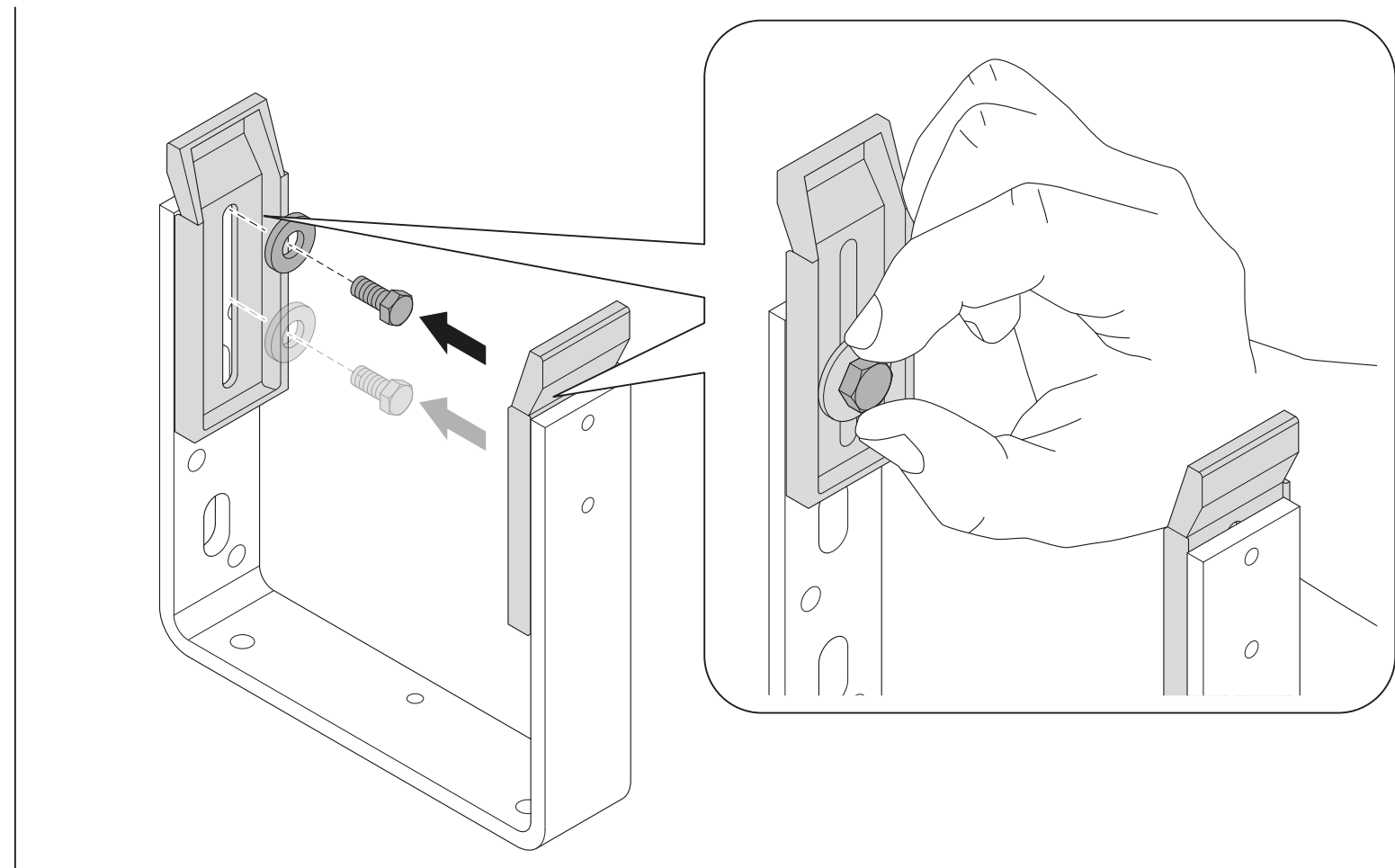
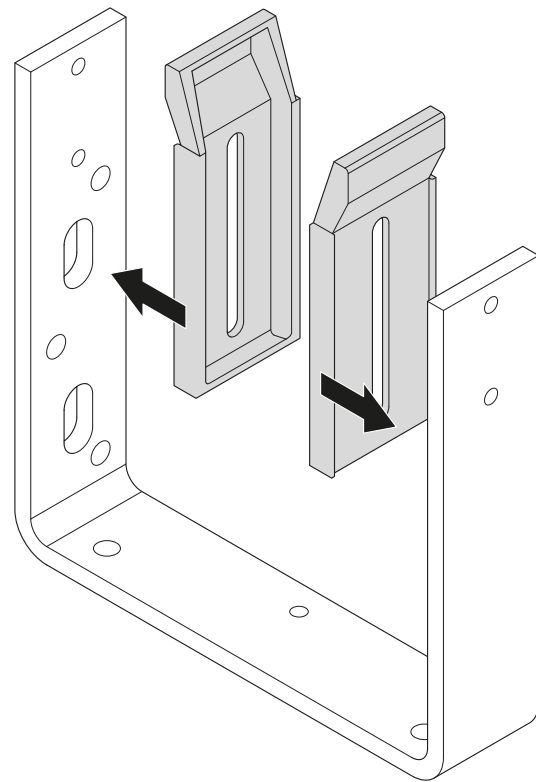
B: siehe Seite 10



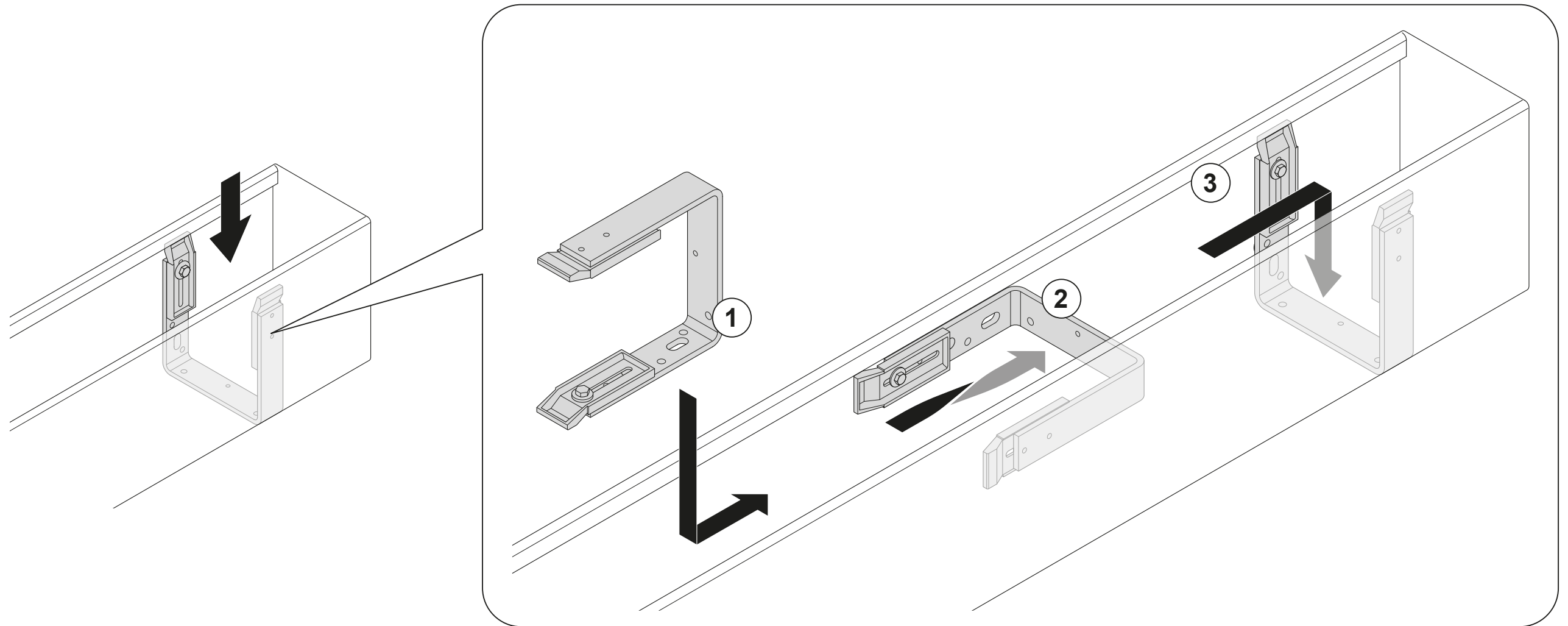
# Bohrungen für Versteifungsbügel und Kabel



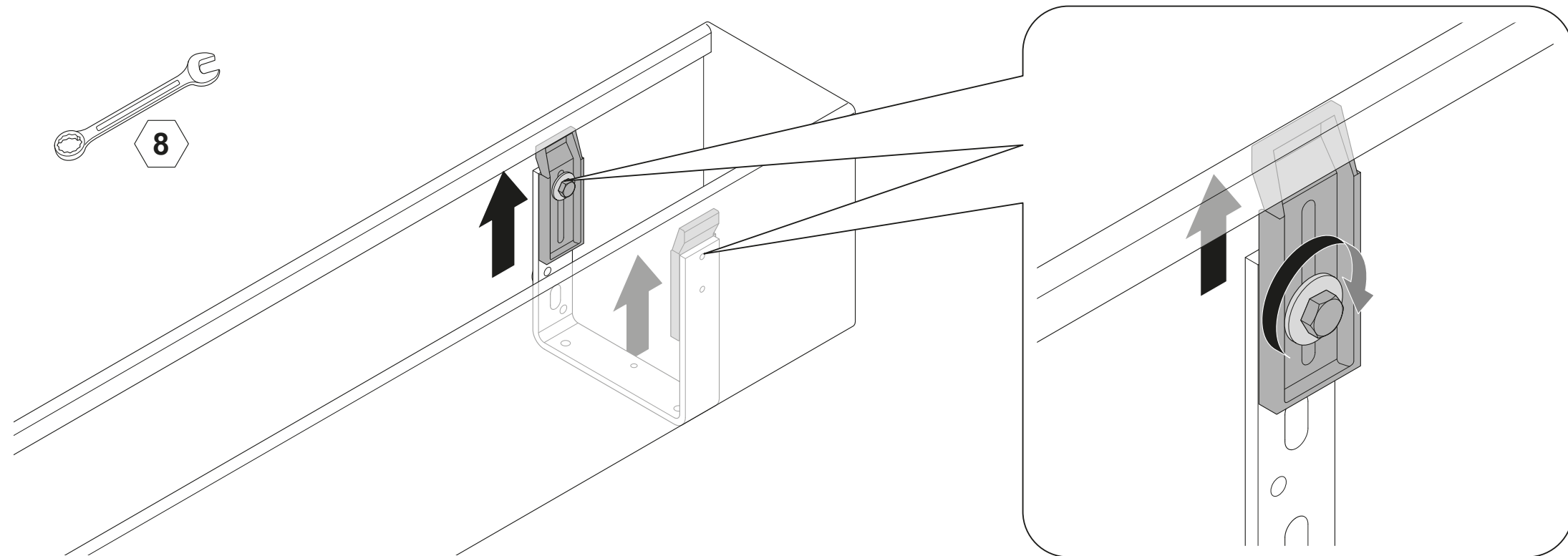
# Versteifungsbügel anbringen



## Versteifungsbügel anbringen



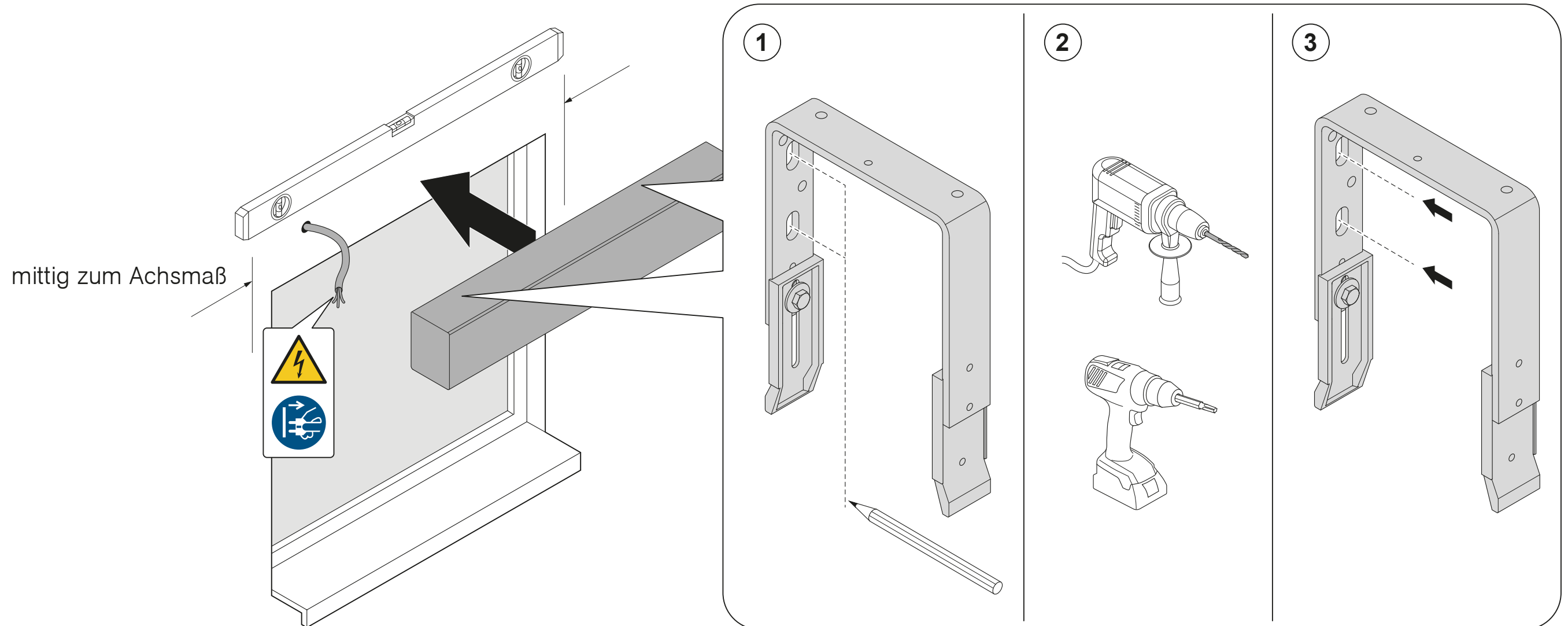
## Versteifungsbügel anbringen



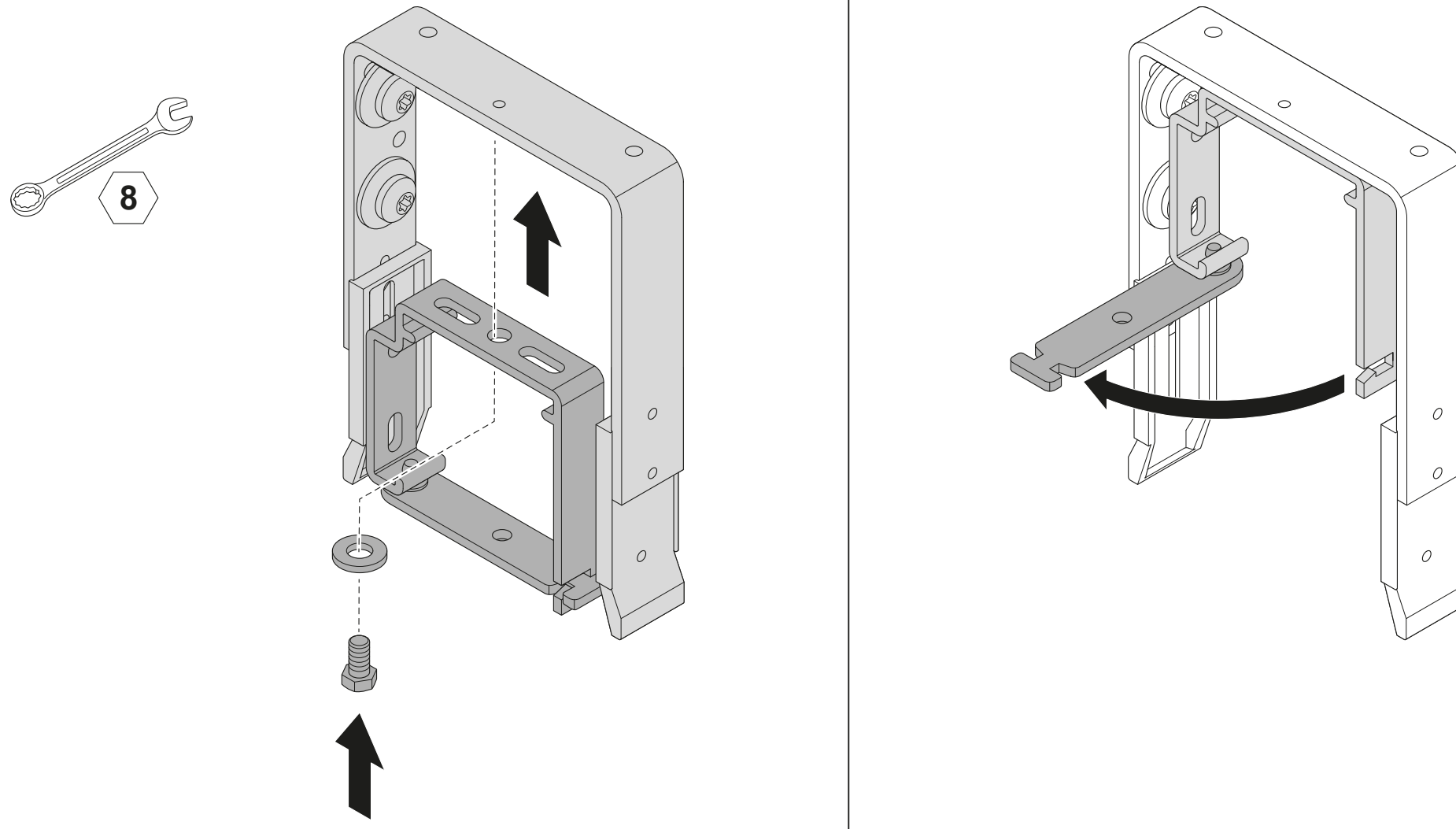
Blende auf Montageuntergrund mittig zum Achsmaß befestigen



Auf sorgfältige Kabelführung achten. Keine Schlaufen im Antriebs- und Behangbereich. Kabel nicht knicken.

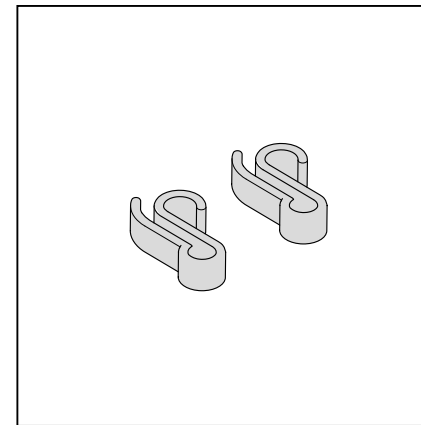
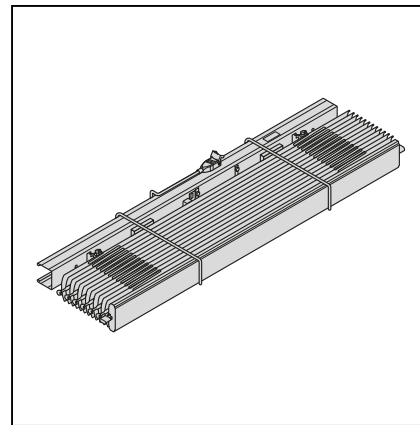


# Oberschiententräger an Blende/Versteifungsbügel schrauben

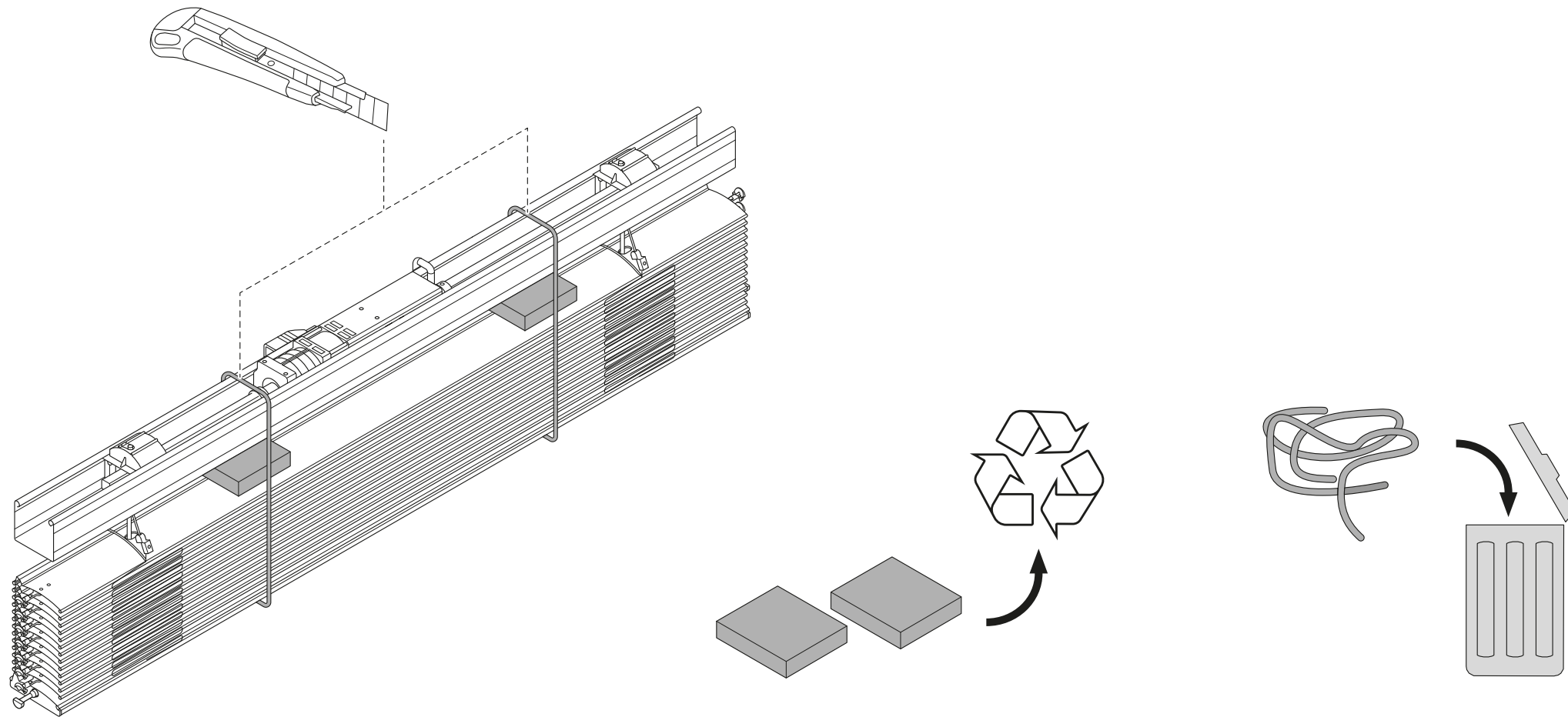


3

## Raffstorepaket einhängen



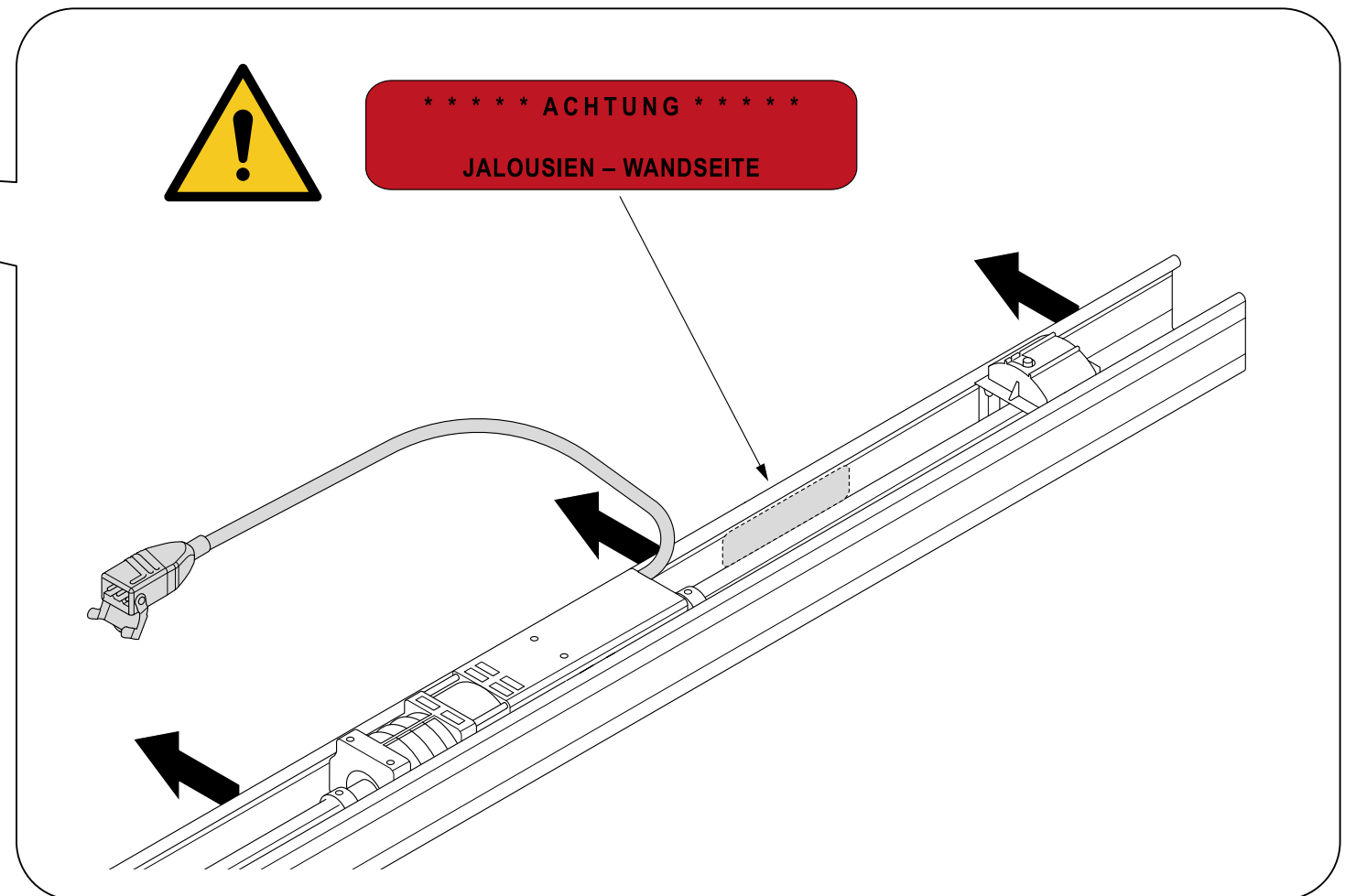
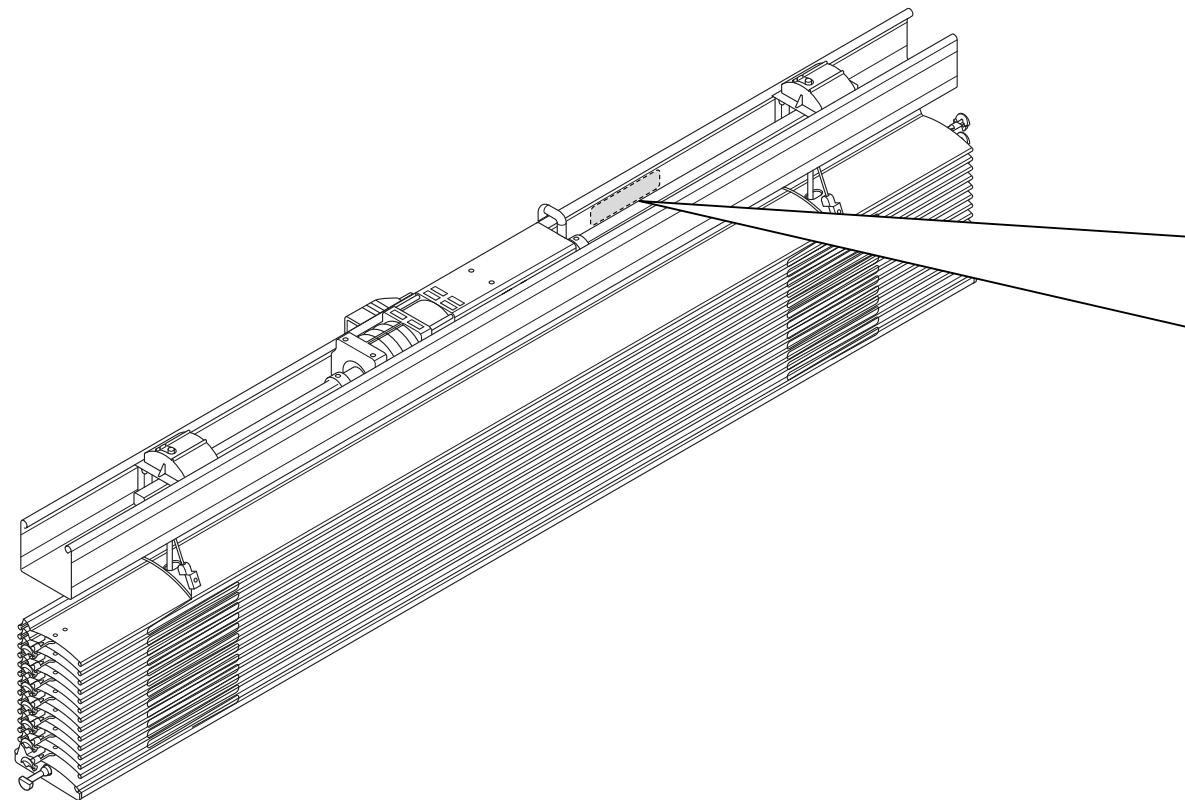
# Oberschiene und Raffstore vorbereiten



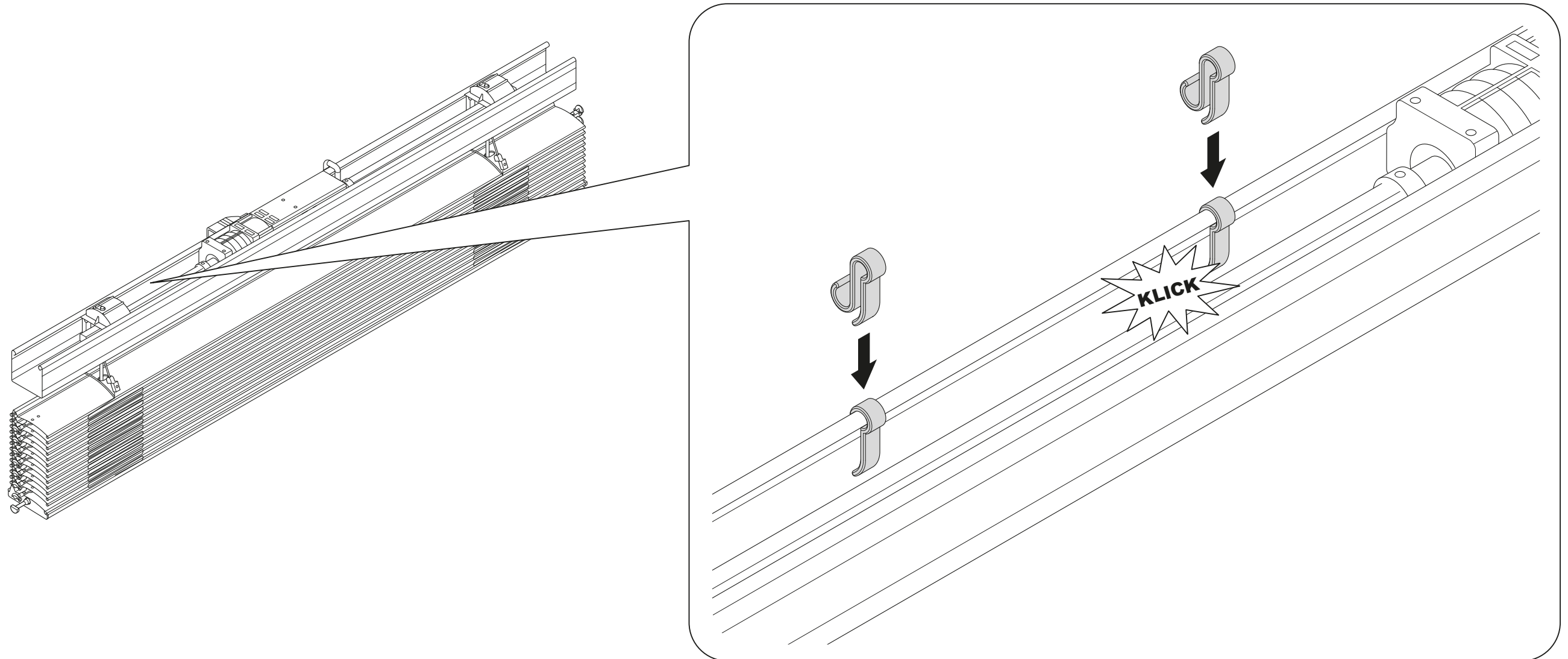
# Oberschiene und Raffstore vorbereiten



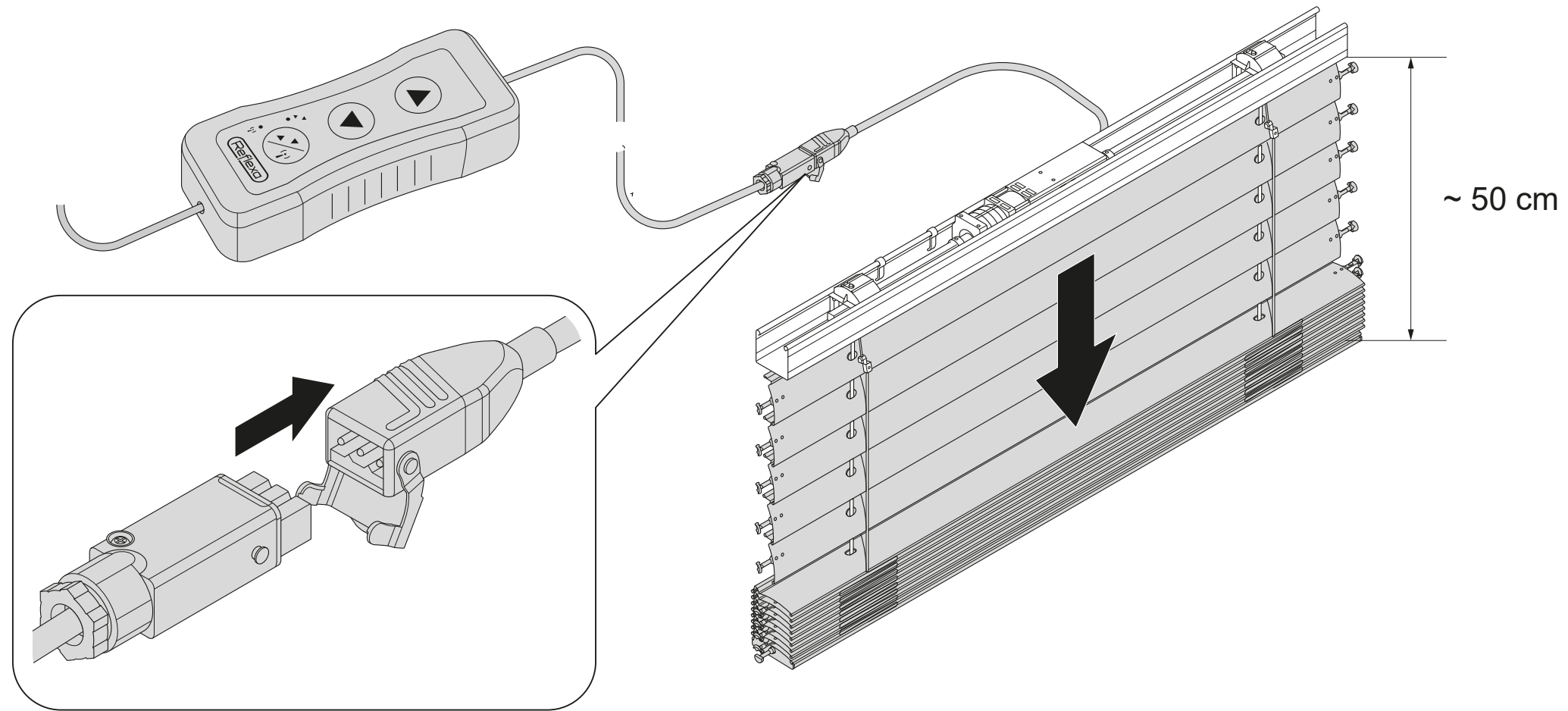
Fenster- bzw. Wandseite beachten!



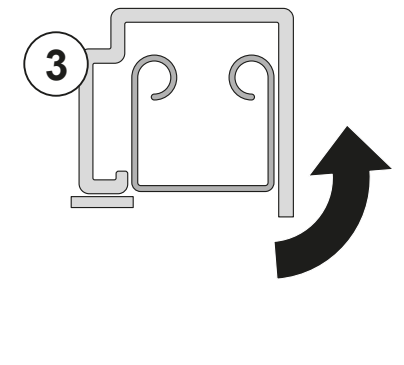
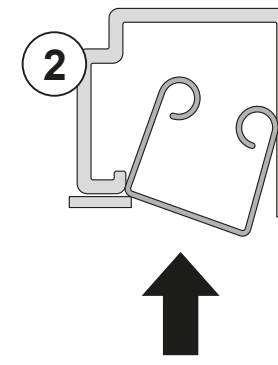
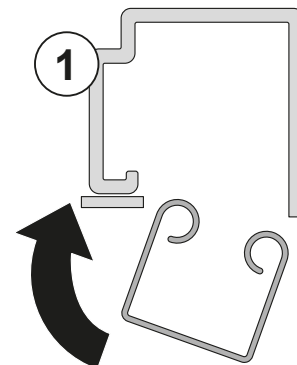
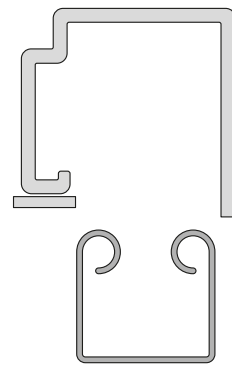
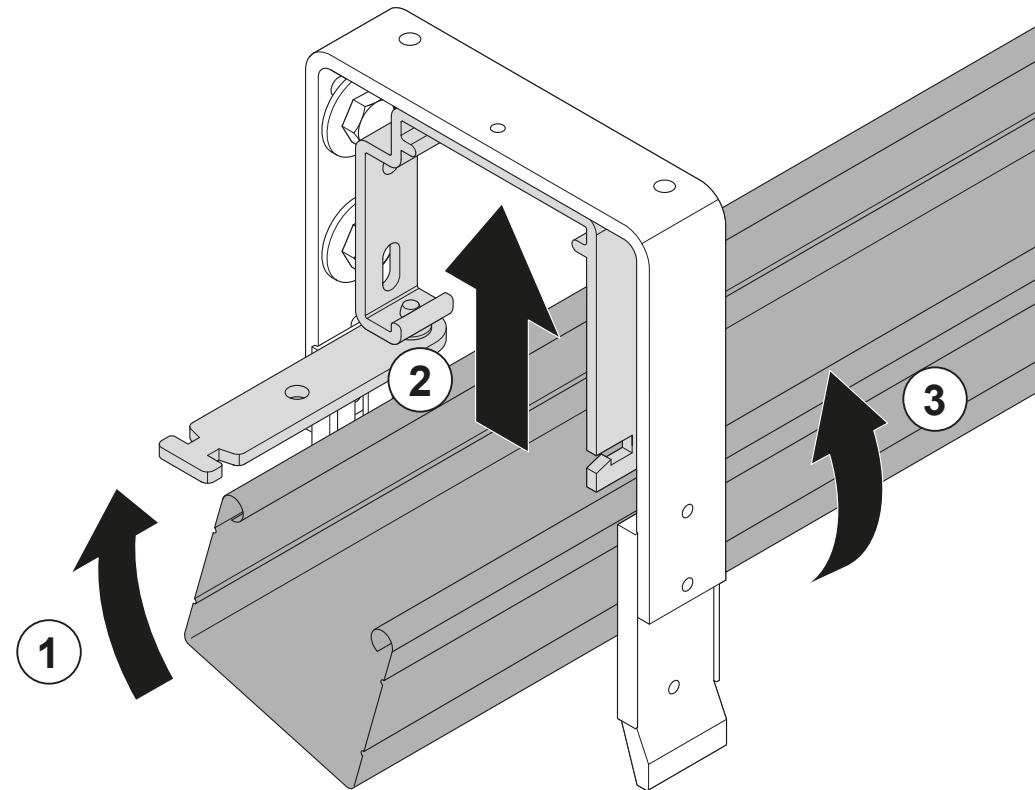
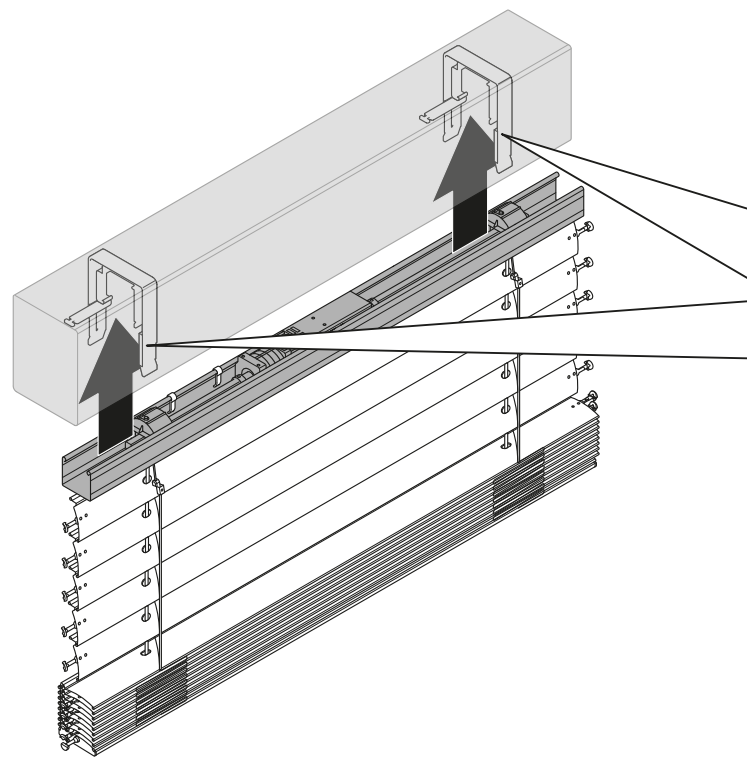
# Oberschiene und Raffstore vorbereiten



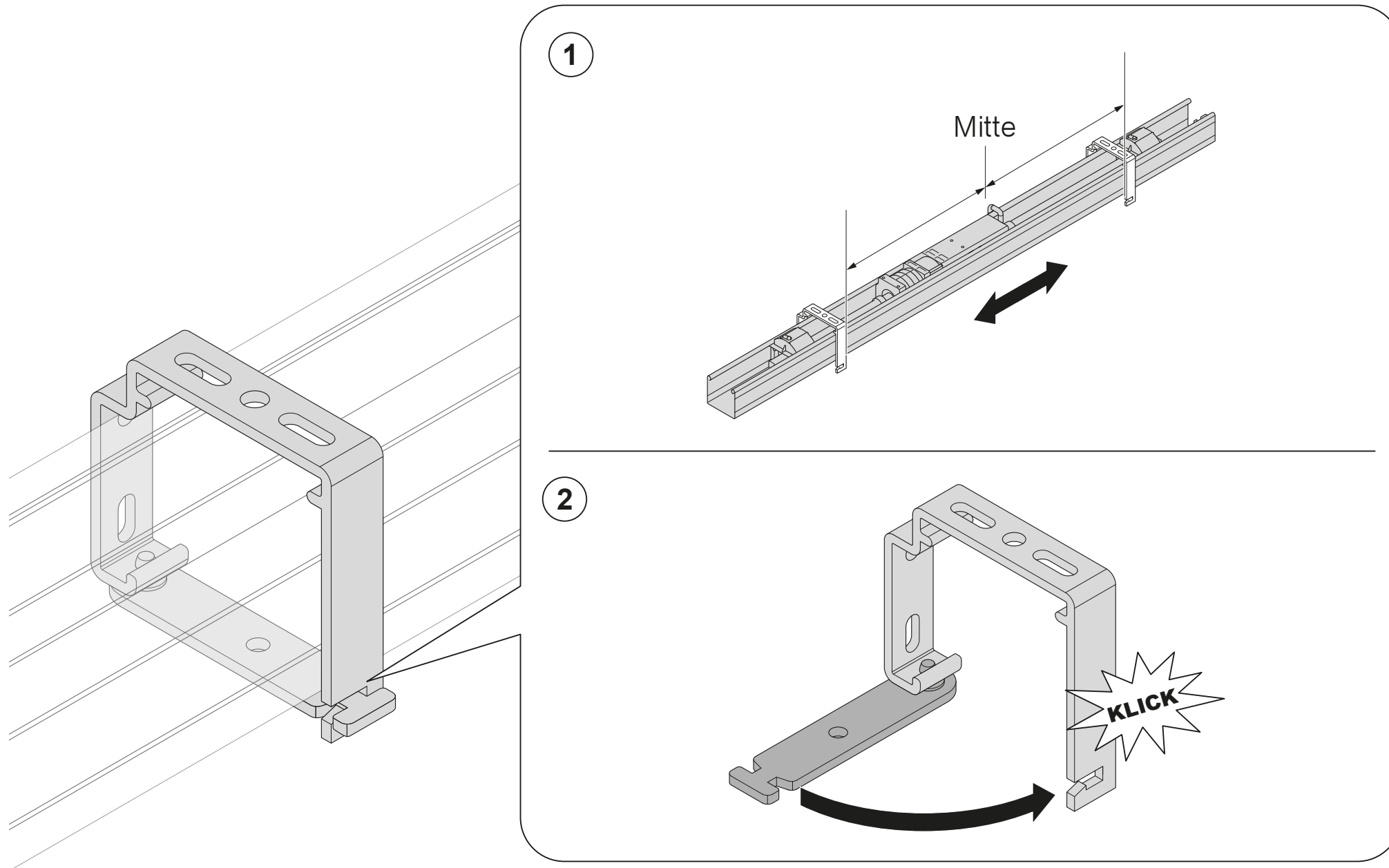
# Oberschiene mit Raffstore in Oberschienenenträger mittig einhängen



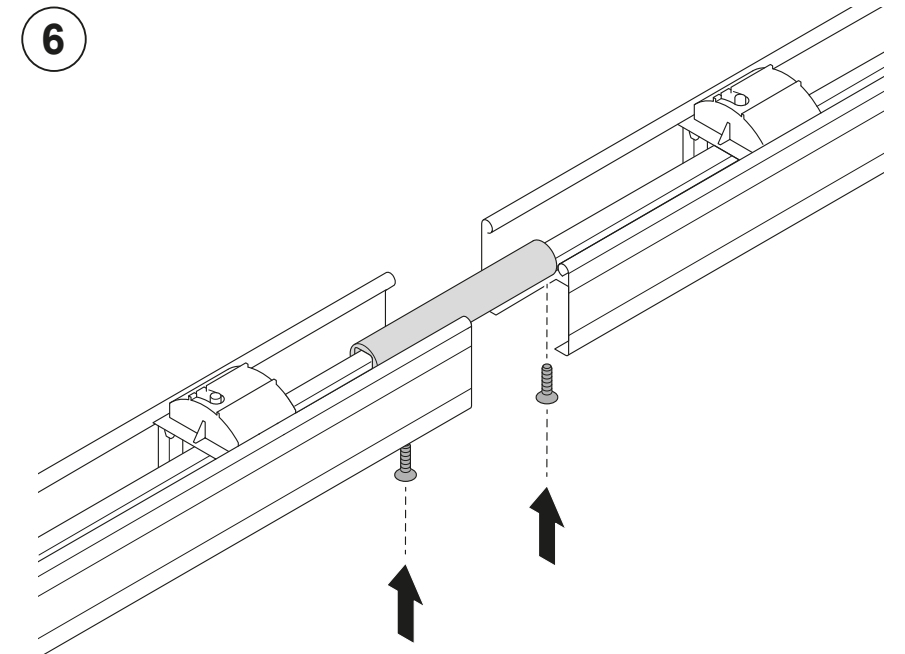
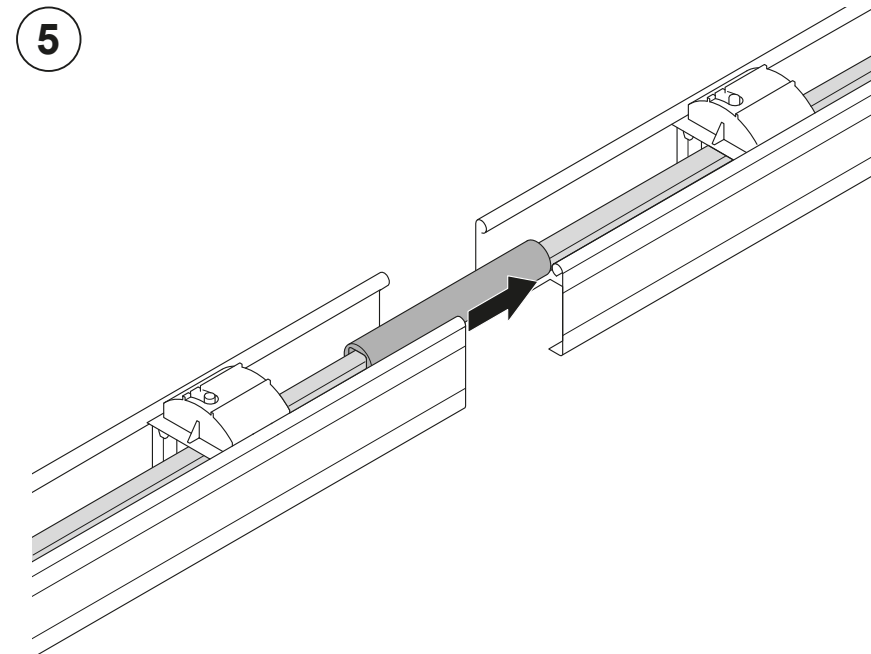
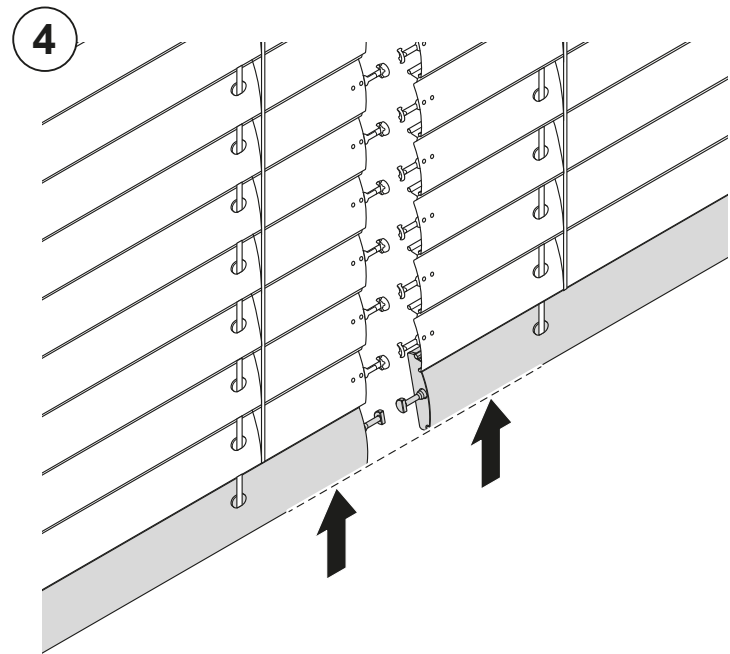
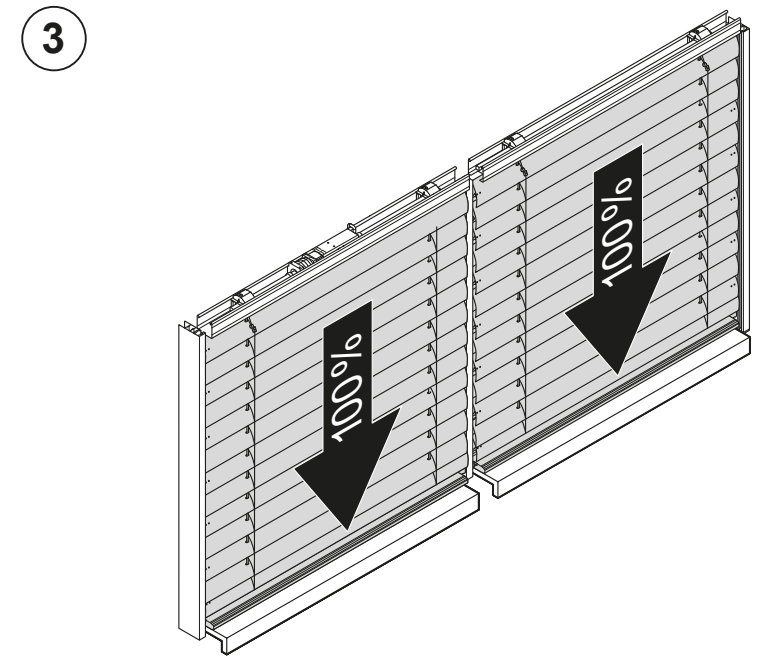
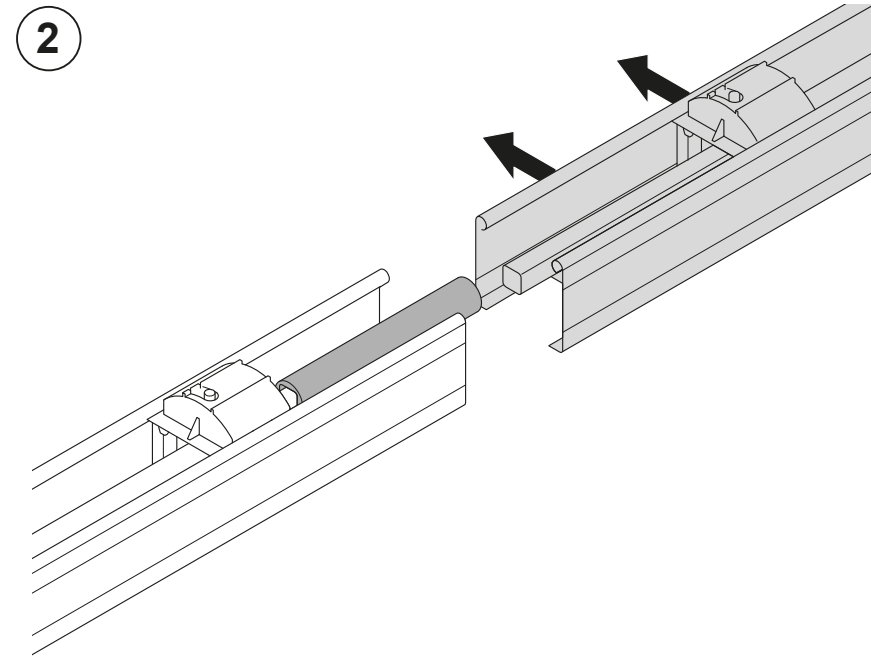
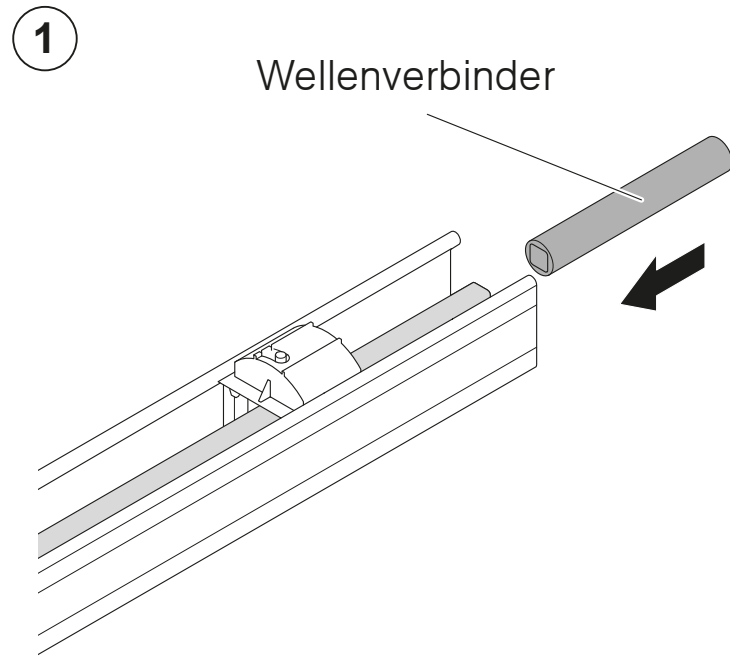
# Oberschiene mit Raffstore in Oberschienenenträger mittig einhängen



# Oberschiene mit Raffstore in Oberschienenenträger mittig einhängen

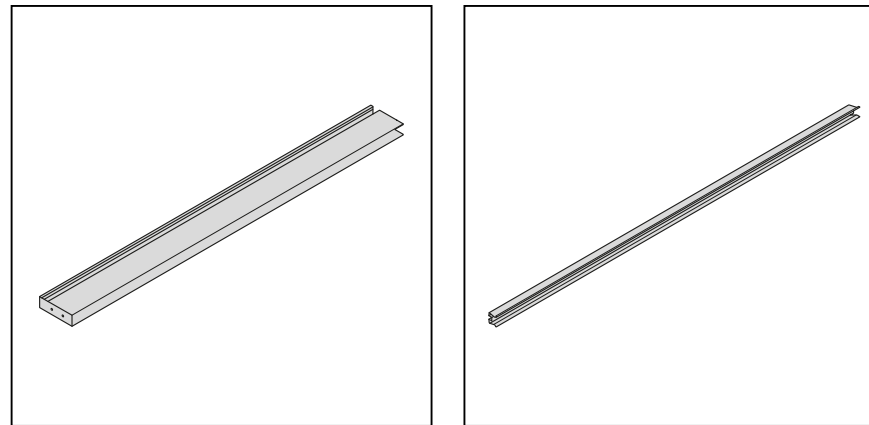


## Optional: Behangkopplung

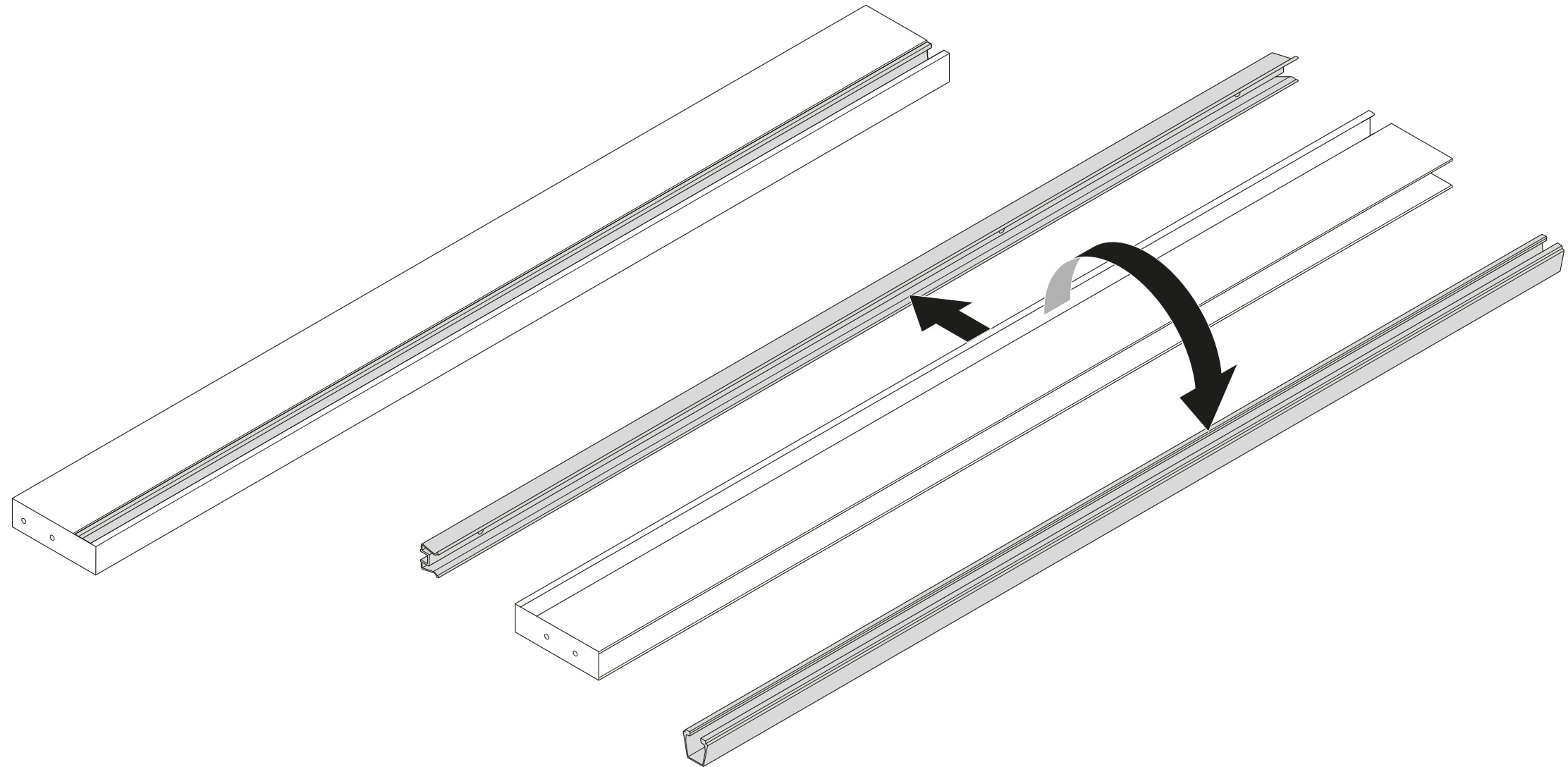


# 4

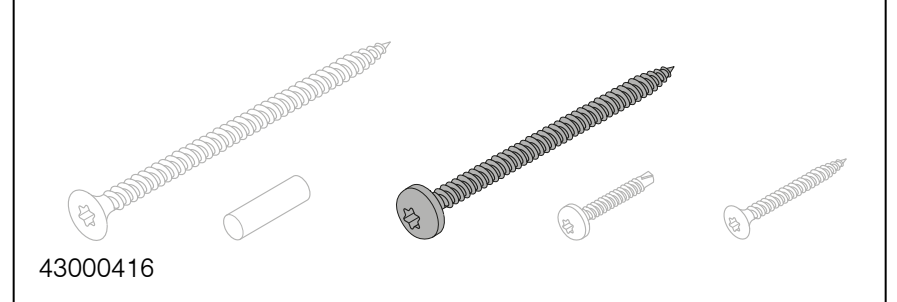
## Führungsschiene befestigen



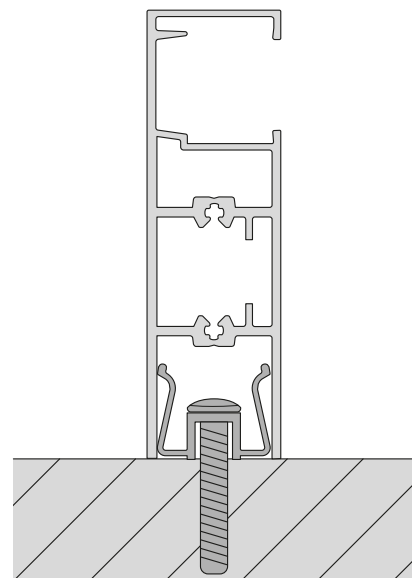
## Montage- und Clipsprofil aus Führungsschiene entnehmen



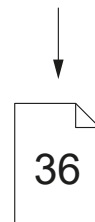
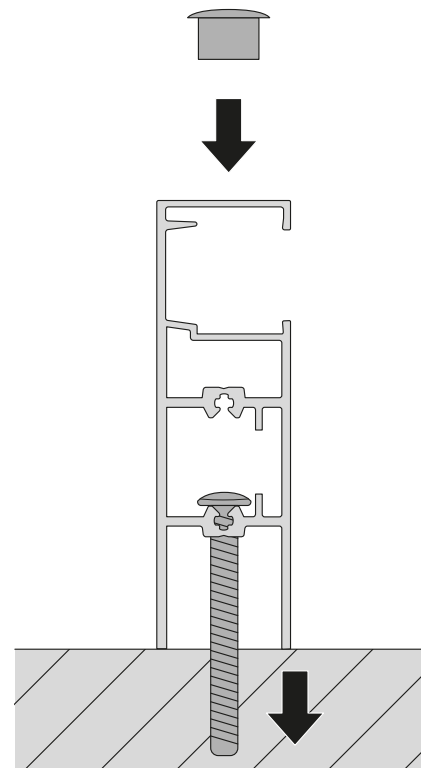
# Befestigungsmöglichkeiten der Führungsschiene



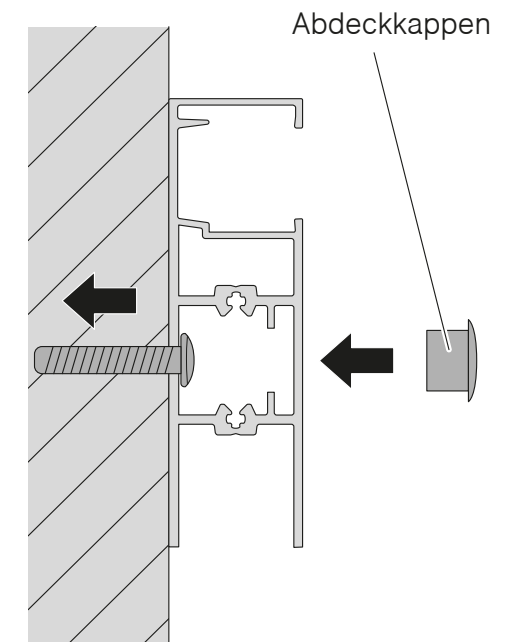
**Mit Montageprofil:**  
Führungsschiene auf  
Montageprofil



**Mit Bohrungstyp A:**  
Führungsschiene nach  
hinten verschraubt.



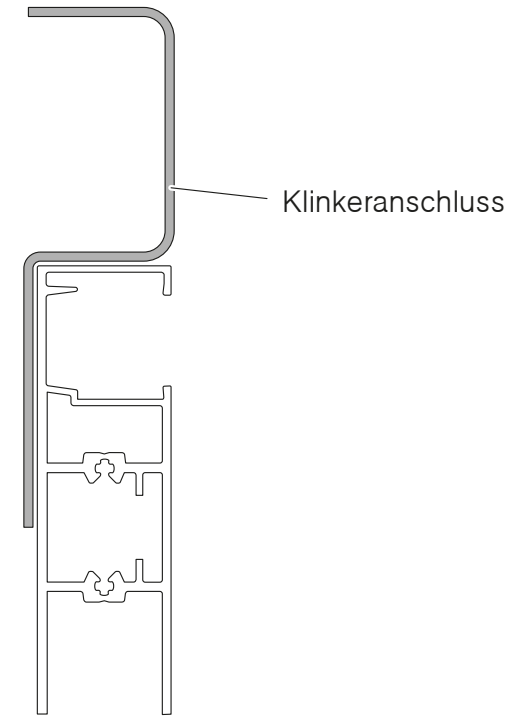
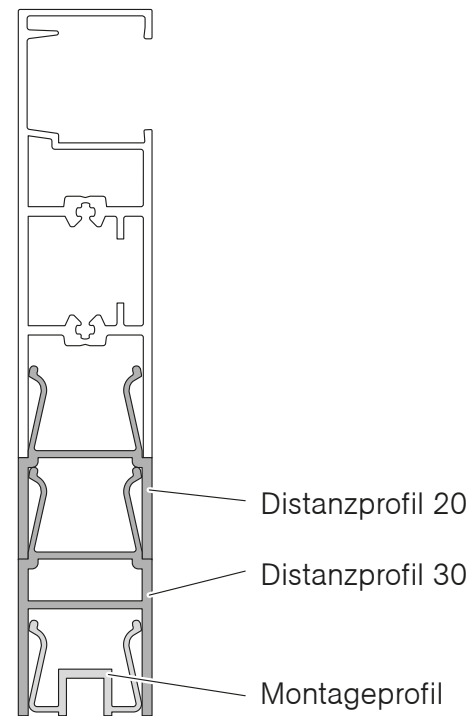
**Mit Bohrungstyp B:**  
Führungsschiene seitlich zur  
Laibung verschraubt.



# Befestigungsmöglichkeiten der Führungsschiene



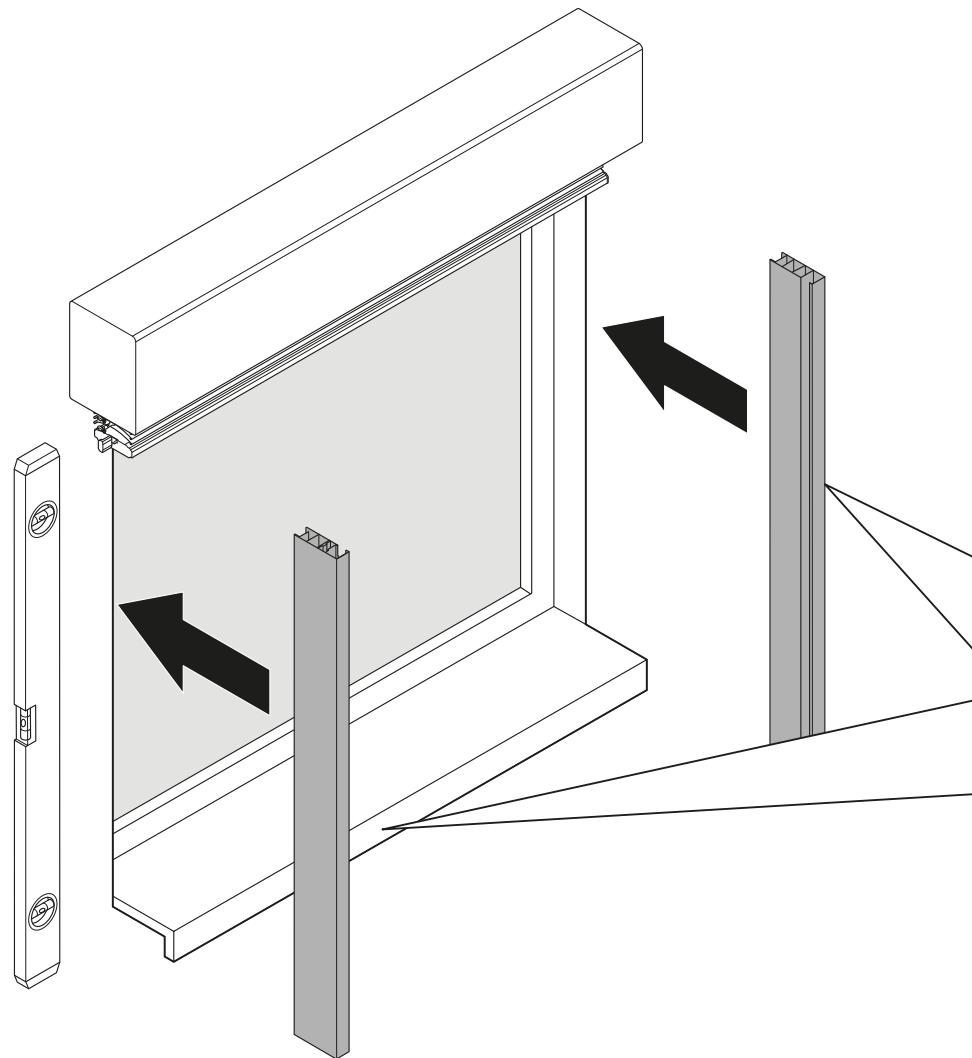
Bei Verwendung der Distanzprofile oder Klinkeranschluss ist nur Bohrungstyp B möglich (siehe Seite 34).



# Führungsschiene befestigen

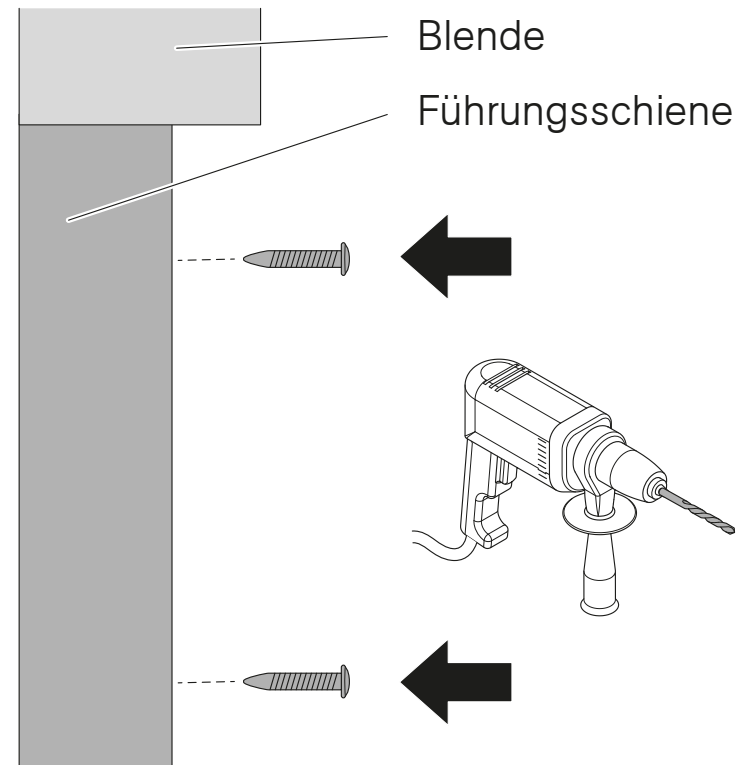


Nur vorgebohrte Löcher verwenden (Bohrungstyp A, B, siehe Seite 34)!



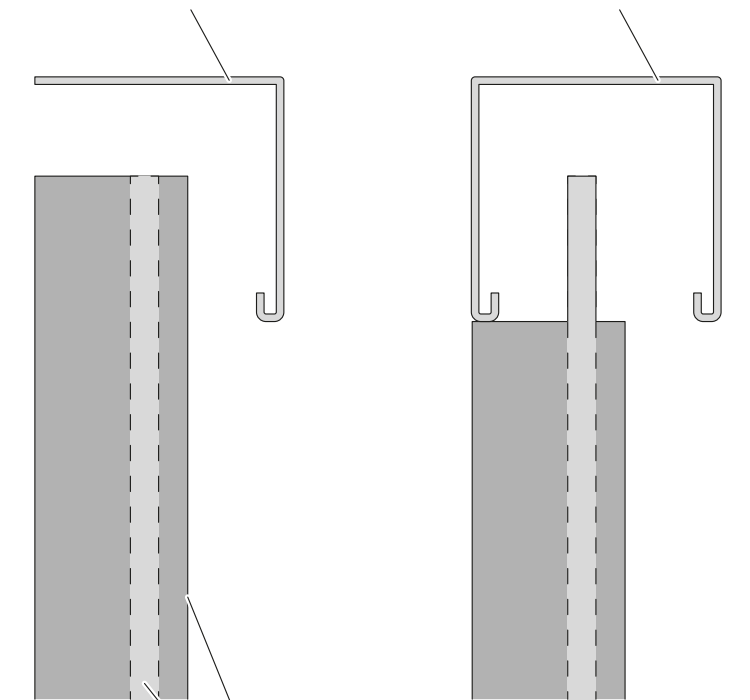
Blick 1

Blick 1



Ausführung mit Winkelblende

Ausführung mit U-Blende

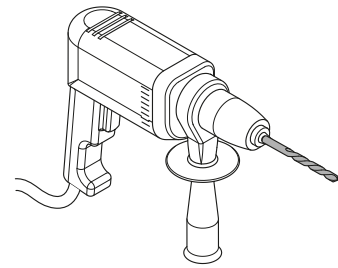


Führungsschiene  
Clipsprofil

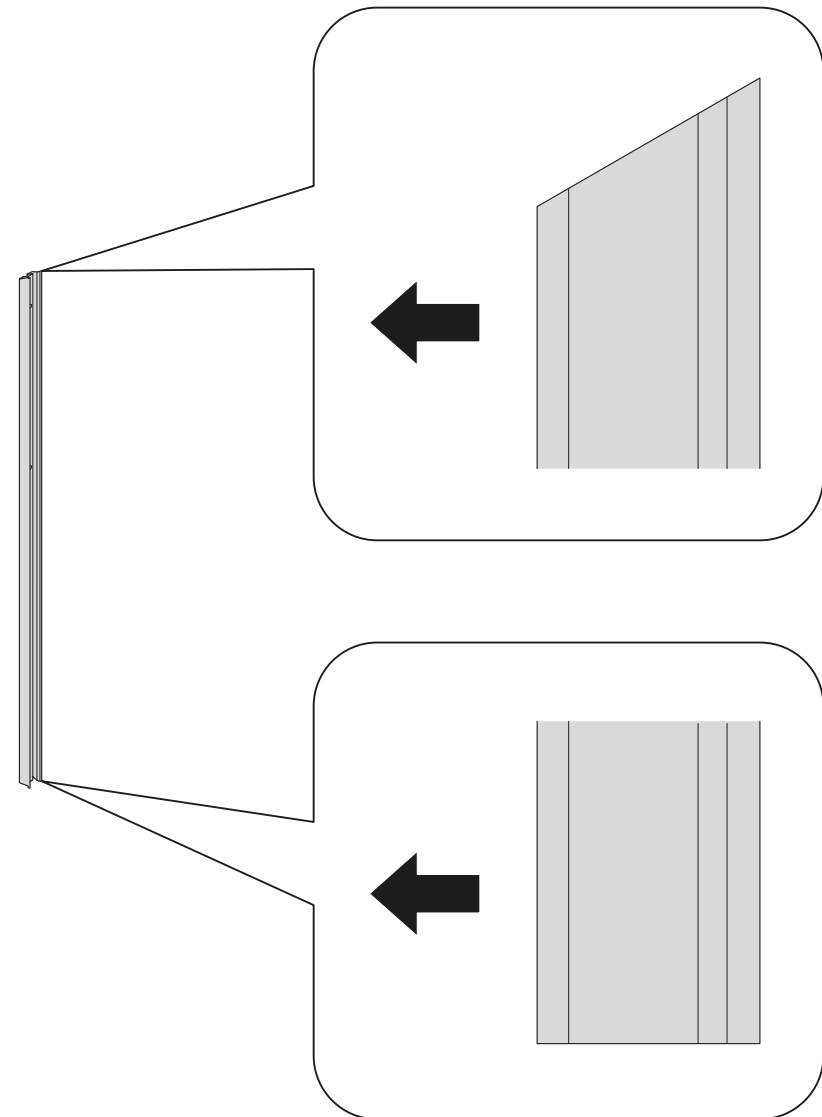
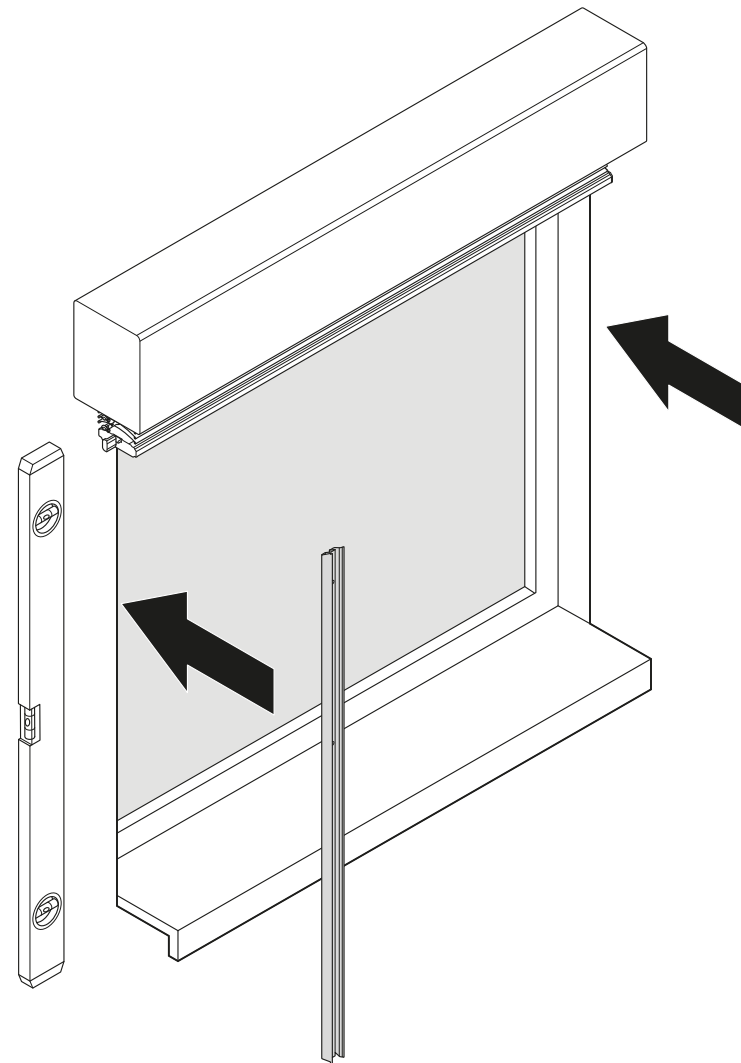
# Montageprofil befestigen



Abstand Blende zu  
Montageprofil = 0 mm



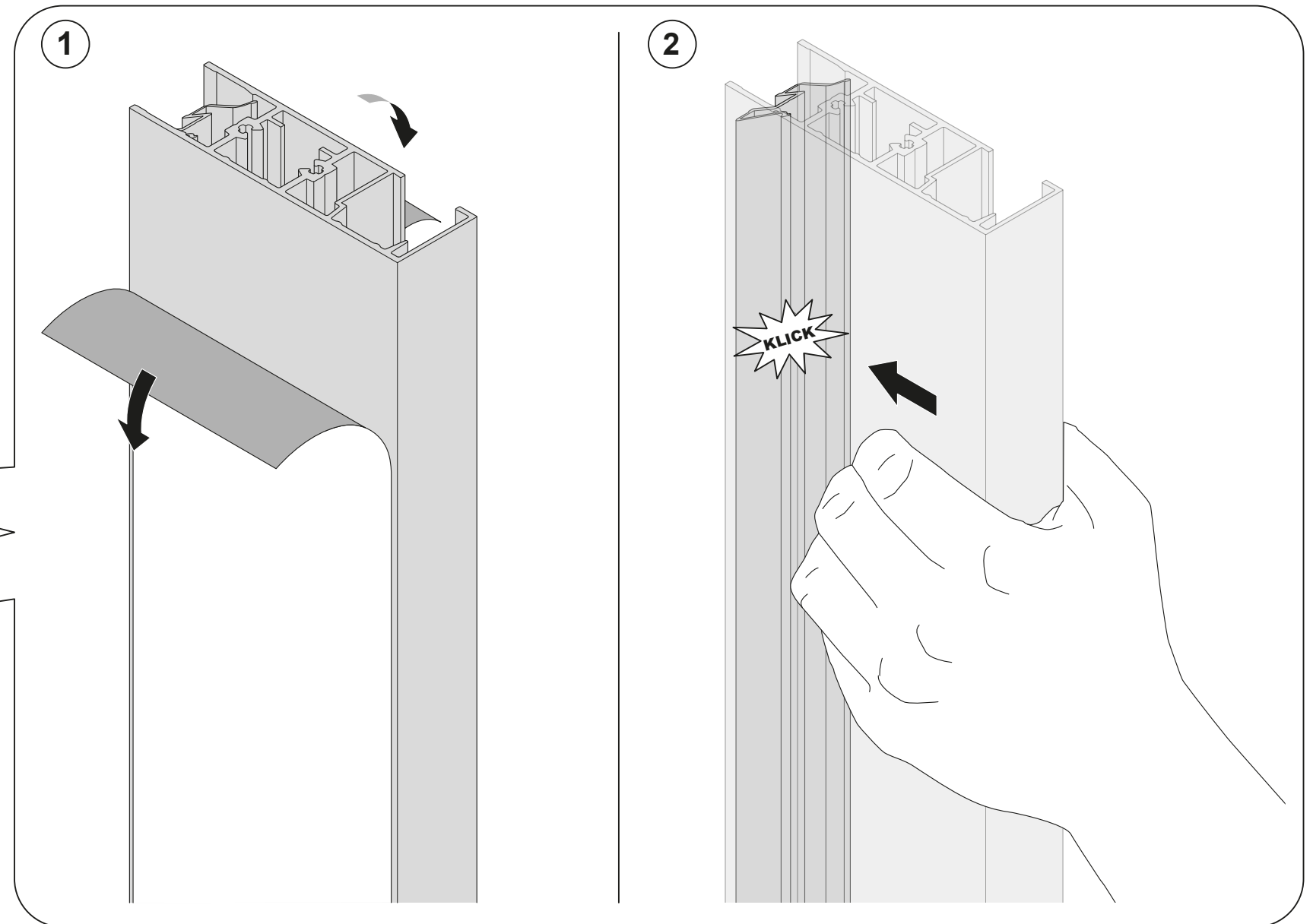
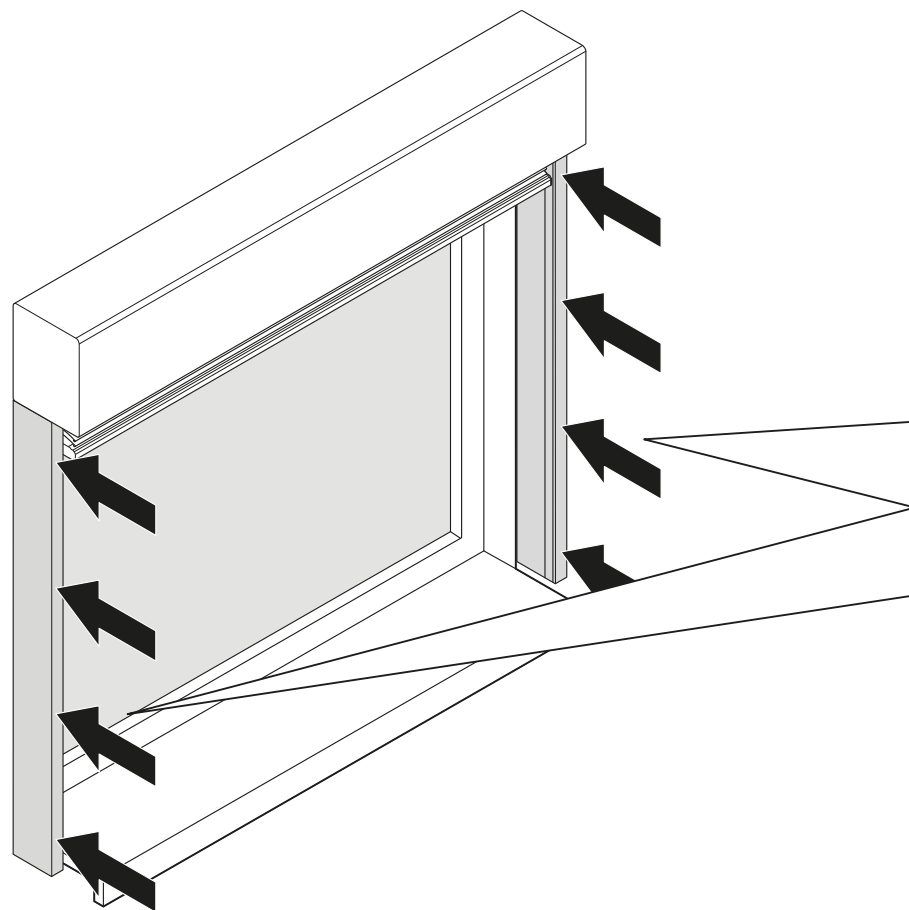
Nur vorgebohrte  
Löcher verwenden!



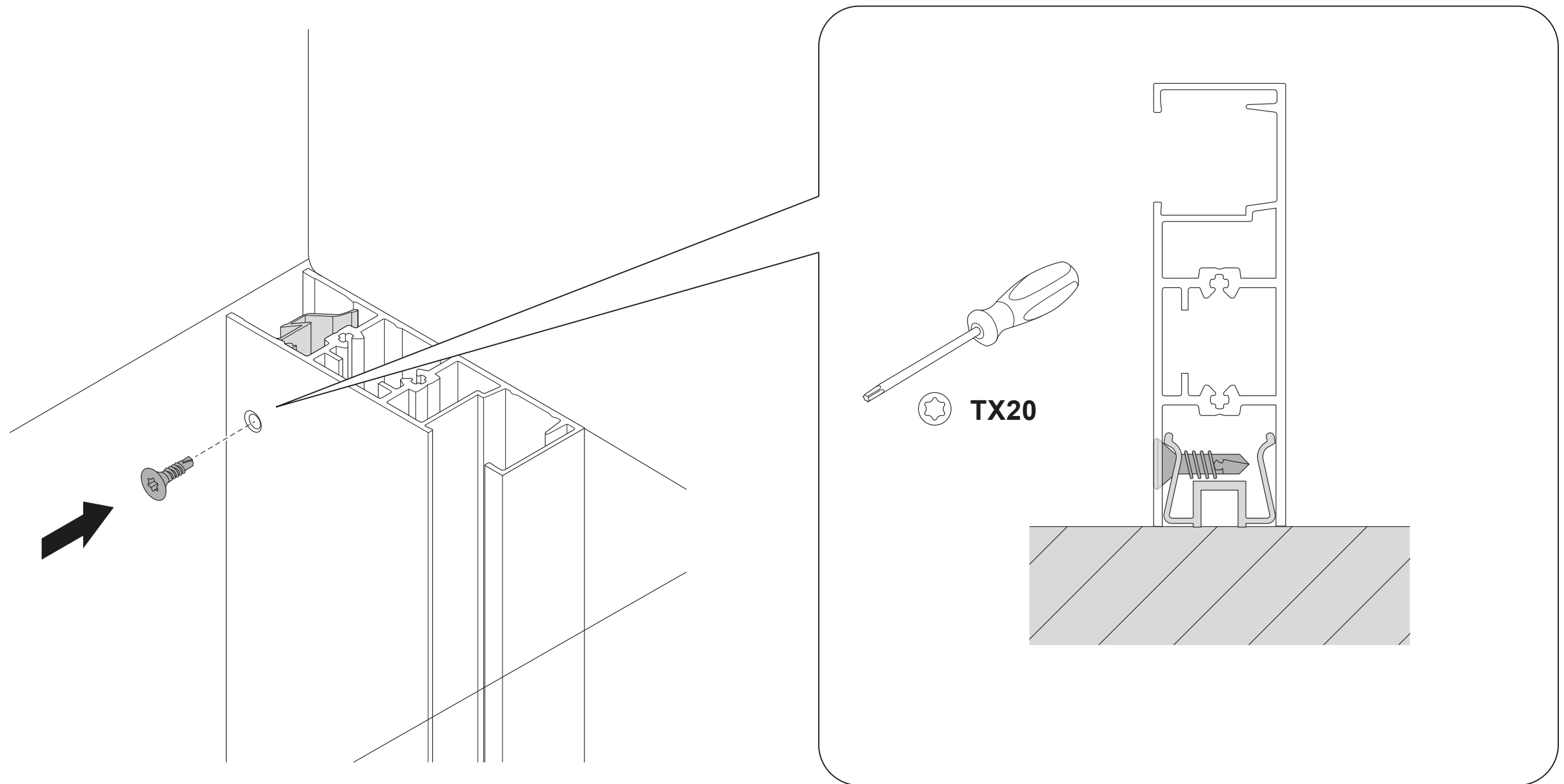
# Führungsschiene in Montageprofil einfügen



Für Finger besteht  
Quetschgefahr!

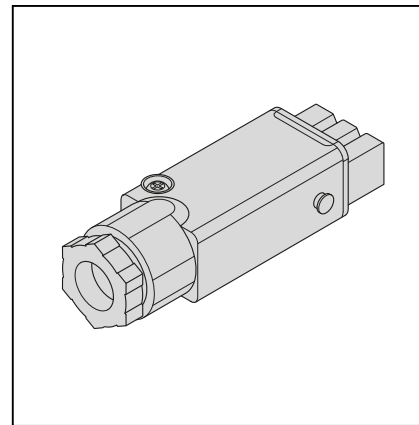


## Sicherungsschraube anbringen (nur bei Montageprofil)



5

## Kabel anschließen

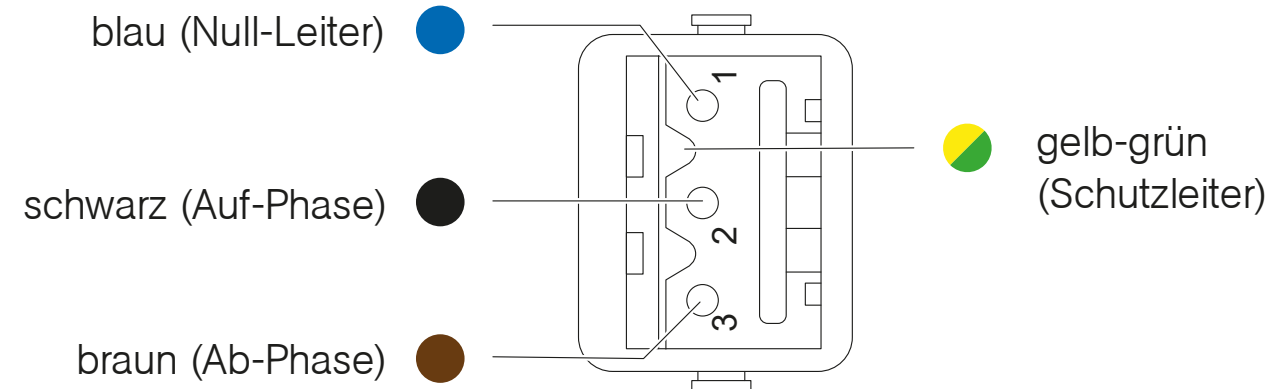
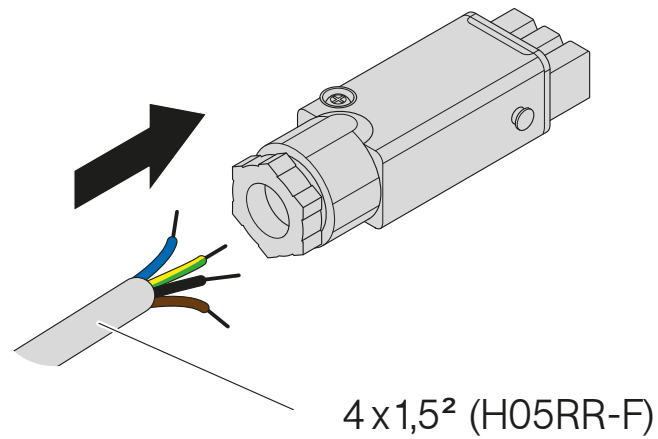


# Hirschmann-Kupplung anschließen

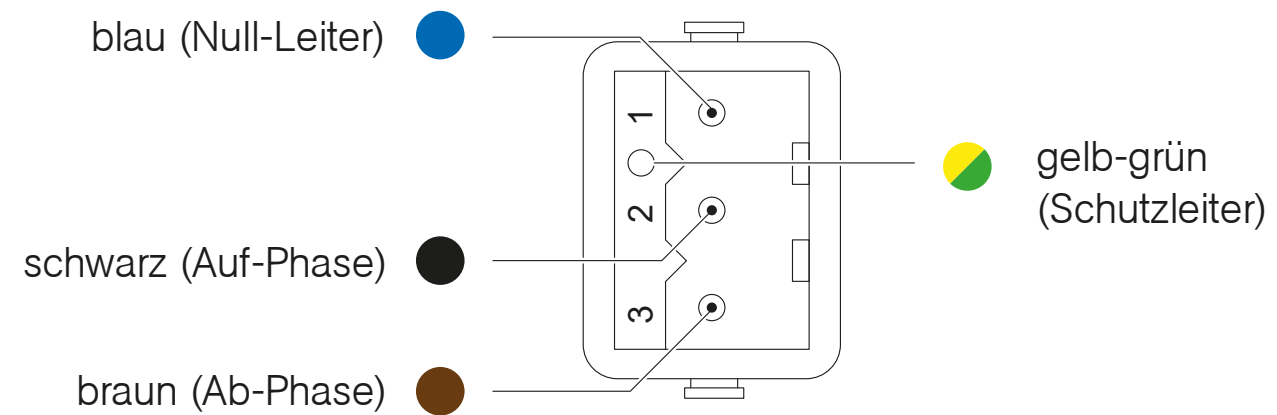
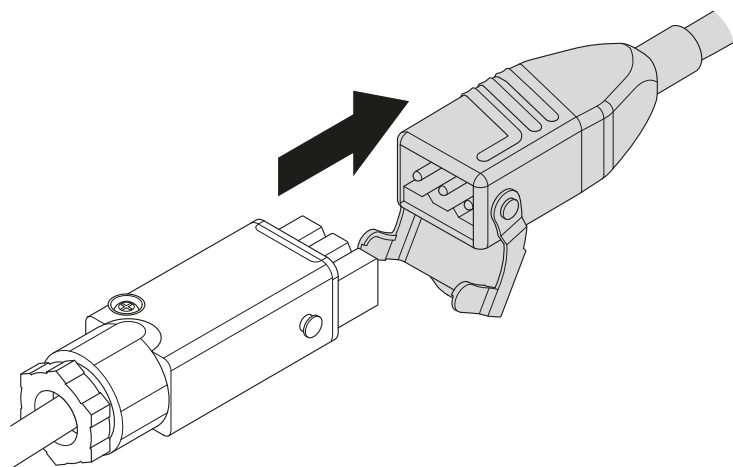


Der Elektroanschluss muss VDE-gerecht von Fachpersonal durchgeführt werden!

Kupplung zur Zuleitung STAK 3



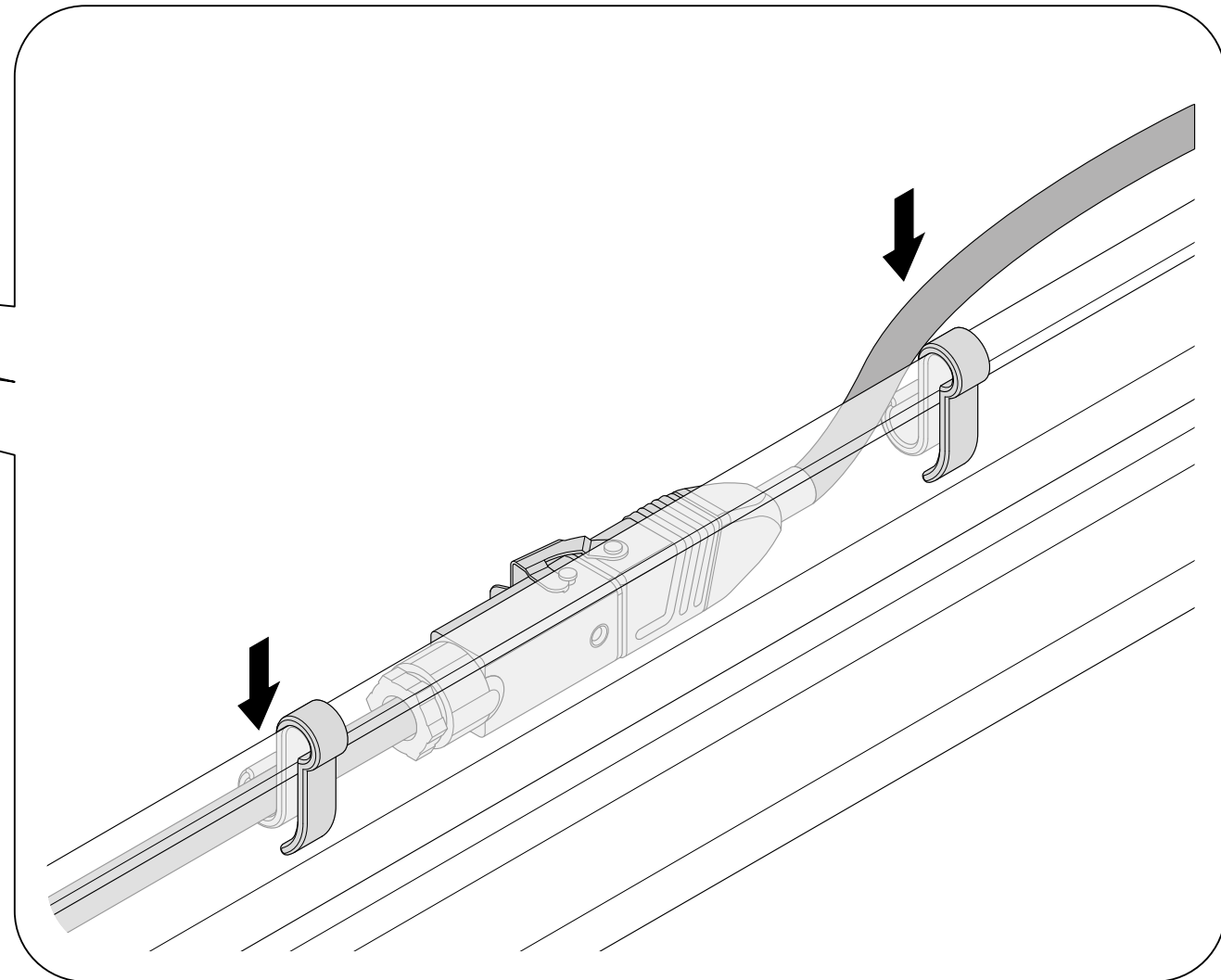
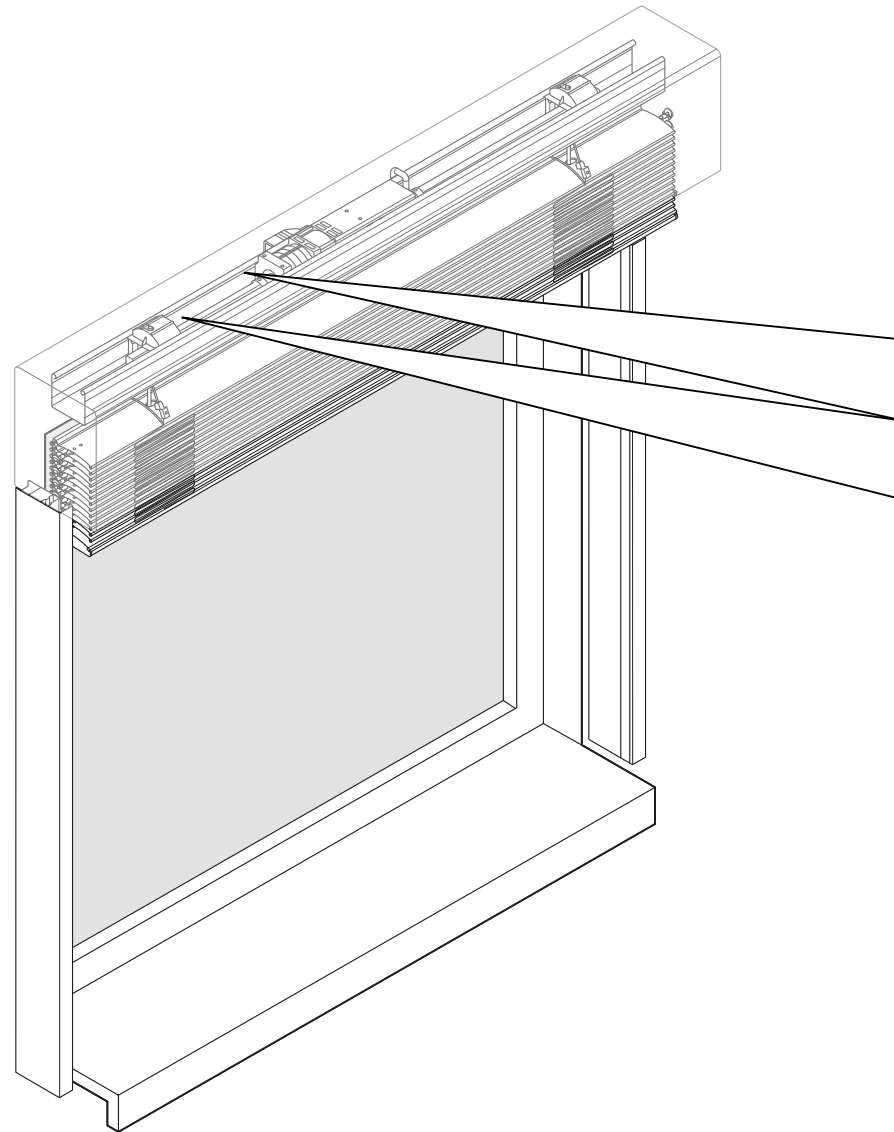
Stecker zum Motor STAS 3



## Kabel in Kabelklemme einhängen

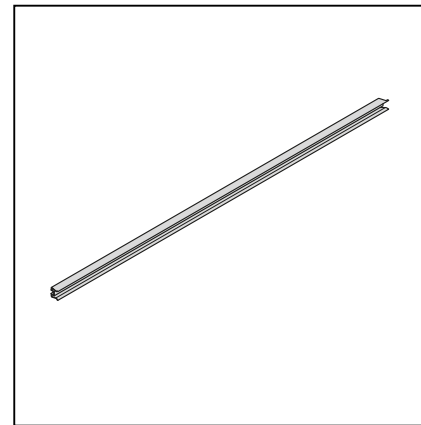


Steckverbindung zwischen  
den beiden Kabelklemmen  
einhängen!

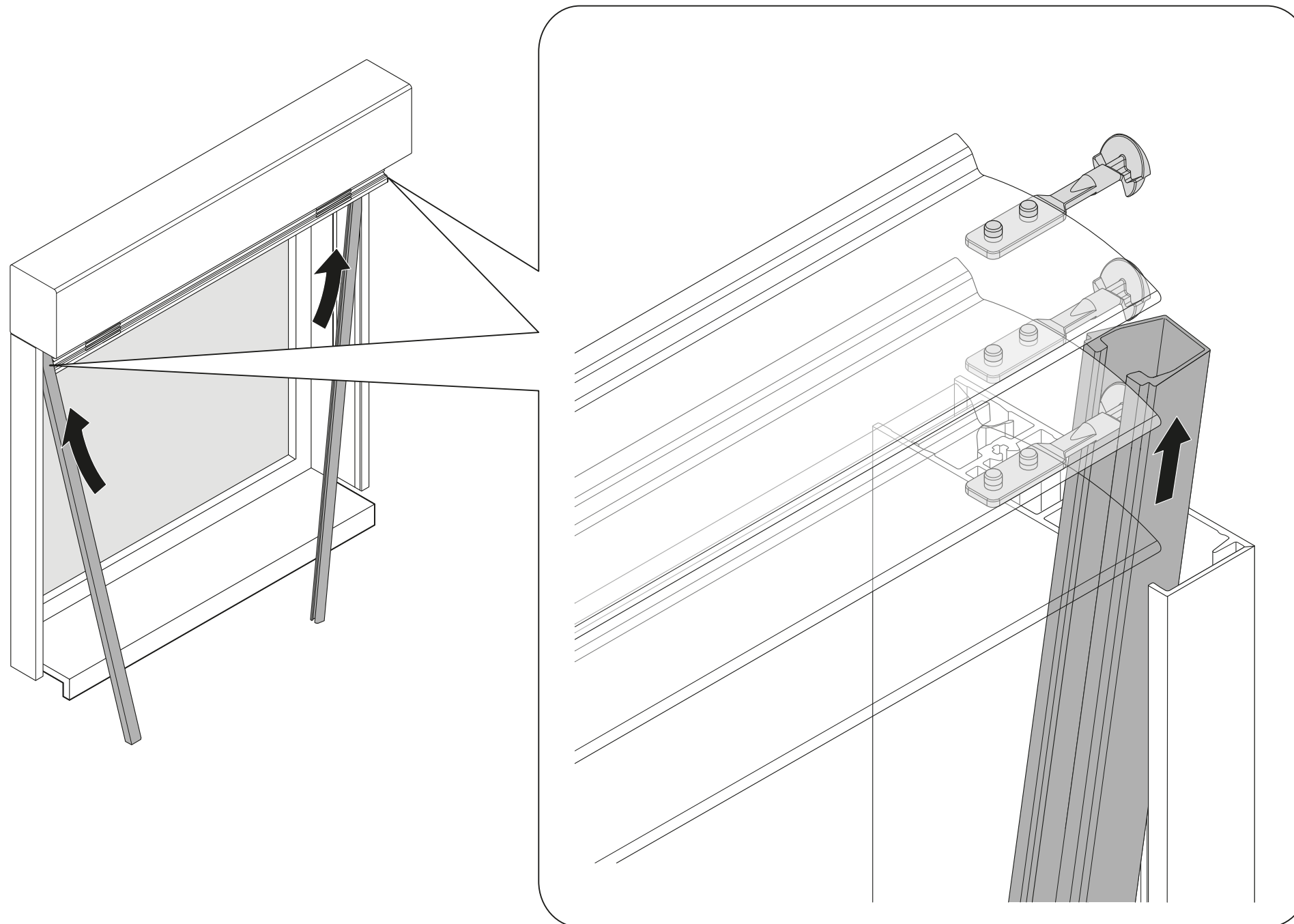


6

## Clipsprofil anbringen



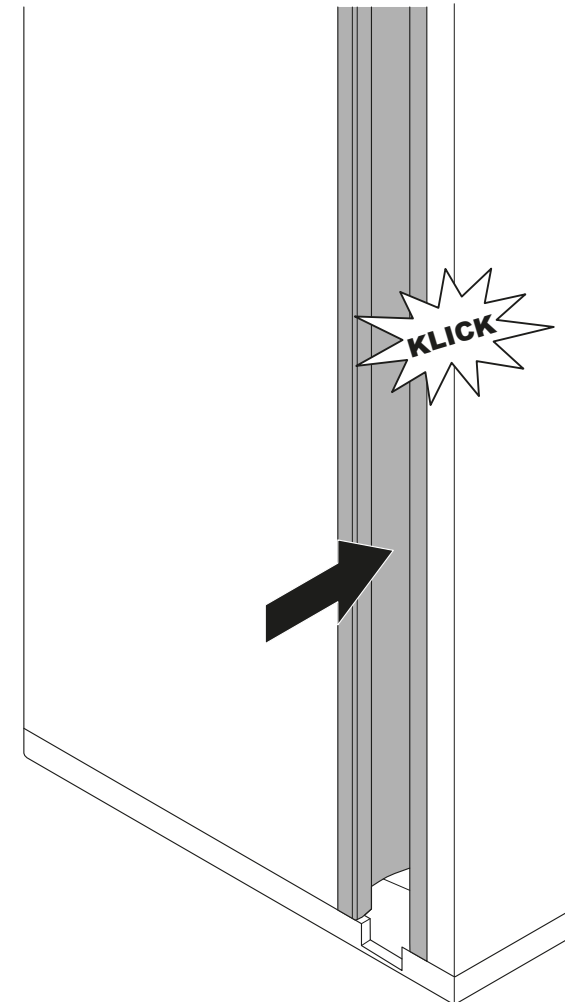
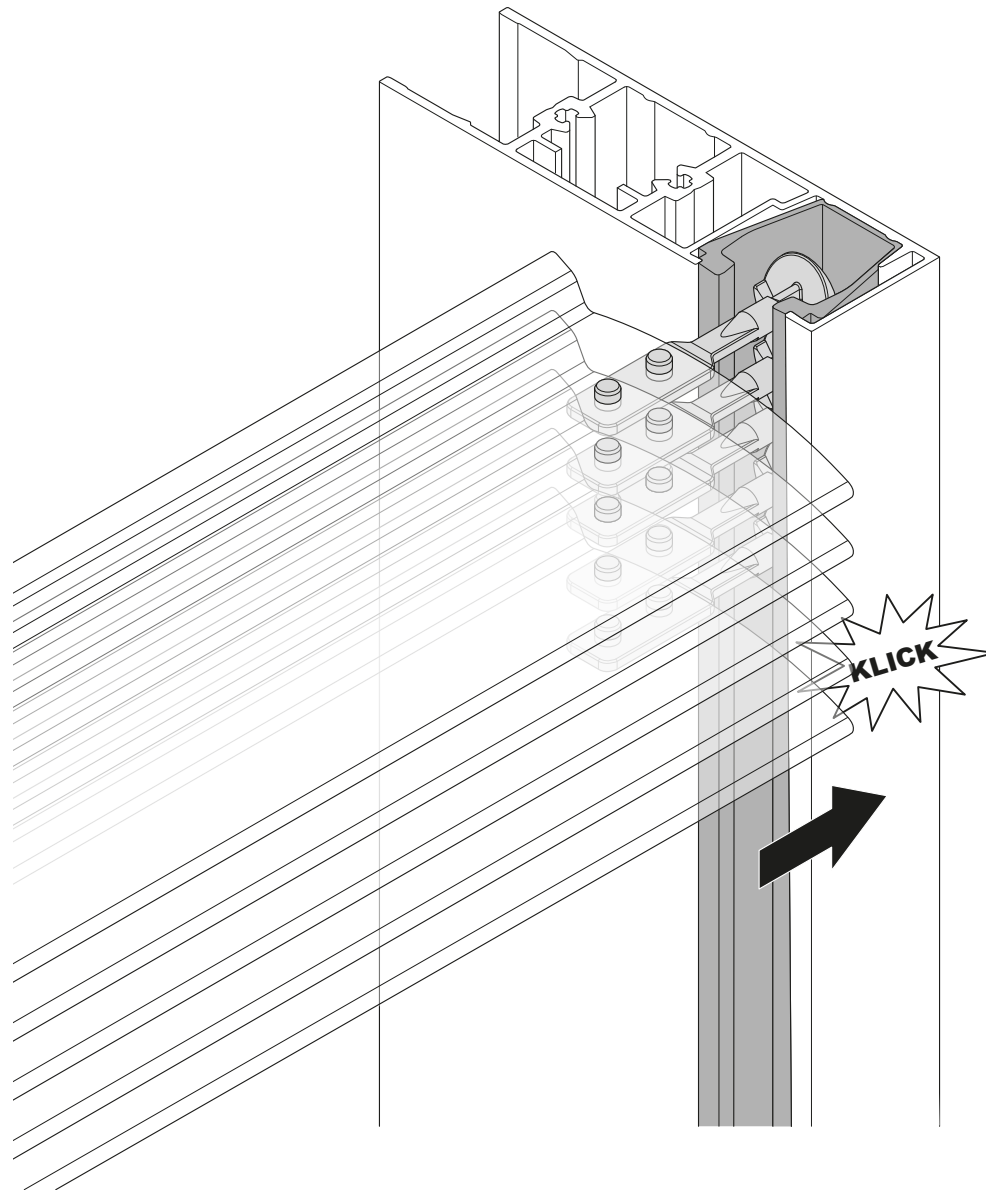
## Clipsprofil einfädeln



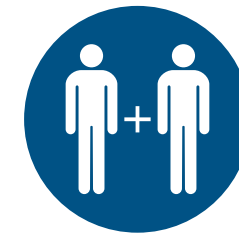
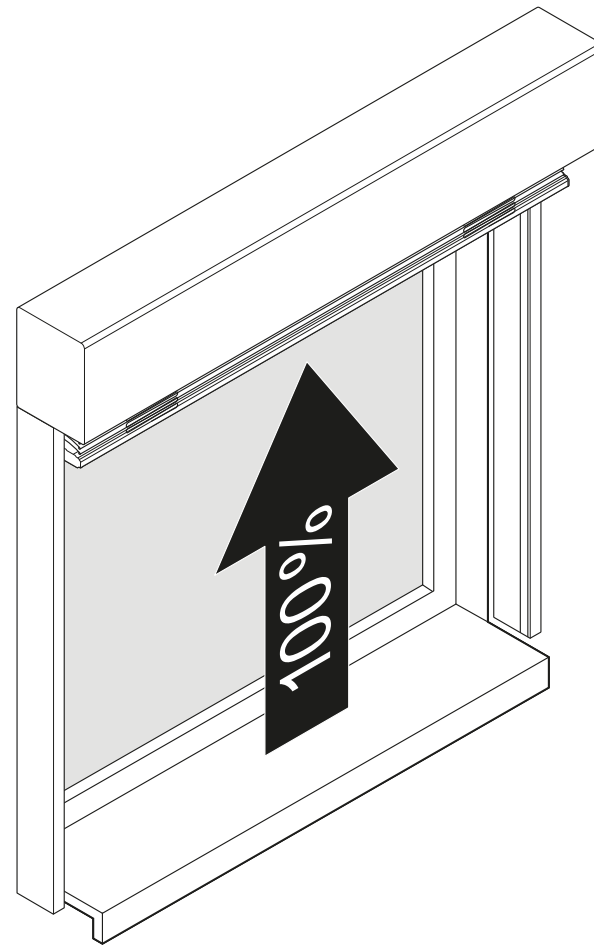
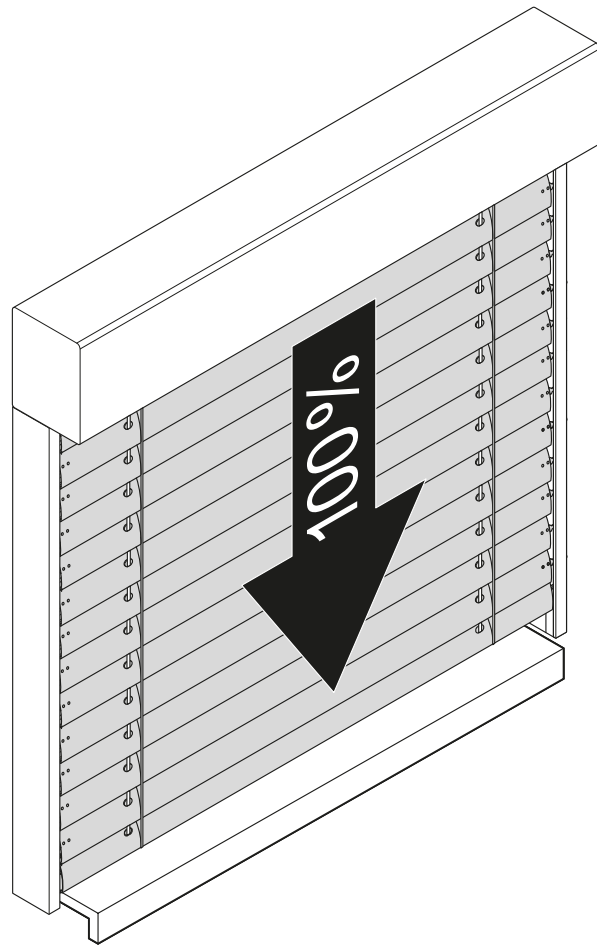
# Clipsprofil einführen und in Führungsschiene einclippen



Für Finger besteht Quetschgefahr!



Test	Beschreibung
1	Befestigungen auf festen Sitz prüfen.
2	Funktionskontrolle (Probelauf)
3	optische Kontrolle der Endlagen



## Onlineshop



Konfigurieren und bestellen Sie unser umfassendes Produktsortiment, Musterartikel und Werbemittel rund um die Uhr zu Ihren persönlichen Einkaufskonditionen.

## Interaktive Bestellformulare



- » Bestellen Sie per interaktivem PDF-Formular.
- » lückenlose Eingabe dank vordefinierter Eingabefelder
- » ressourcenschonendes Arbeiten durch  
Papiervermeidung
- » schnelleres Bearbeiten Ihrer Bestellung = kürzere  
Lieferzeiten

REFLEXA-WERKE  
Albrecht GmbH

Silbermannstraße 29  
89364 Rettenbach

Tel.: +49 (0) 8224 999-0

Fax: +49 (0) 8224 999-222

[www.reflexa.de](http://www.reflexa.de)

[info@reflexa.de](mailto:info@reflexa.de)