

Montageanleitung

Raffstore K 71N mit Kurbelantrieb und Führungsschienen



Die Montage ist ausschließlich durch qualifiziertes Fachpersonal auszuführen!



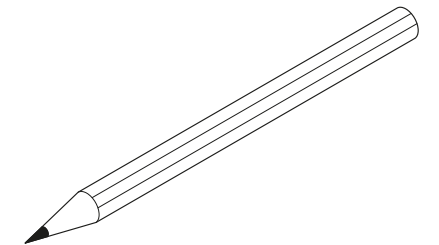
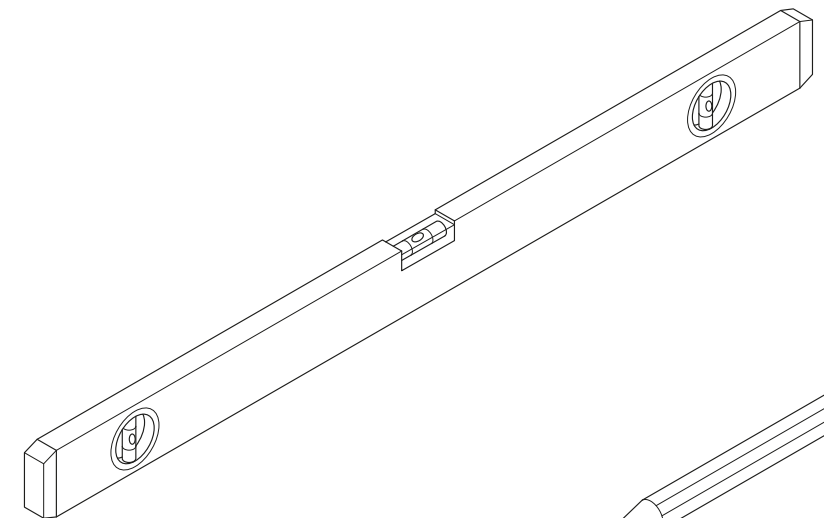
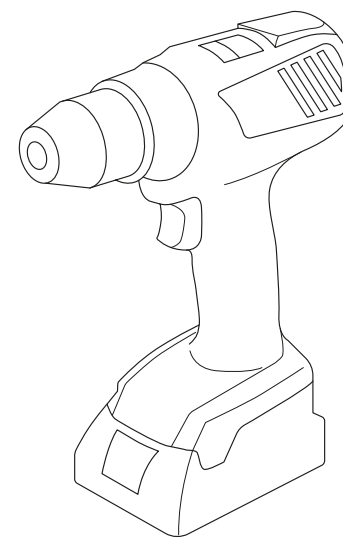
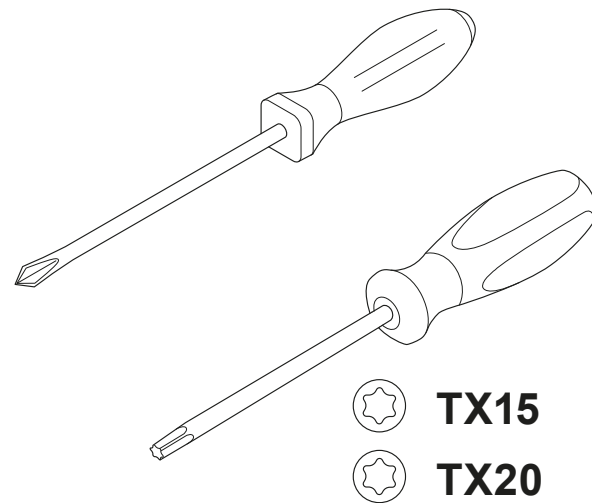
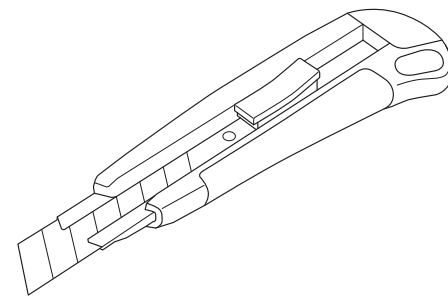
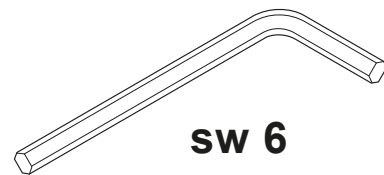
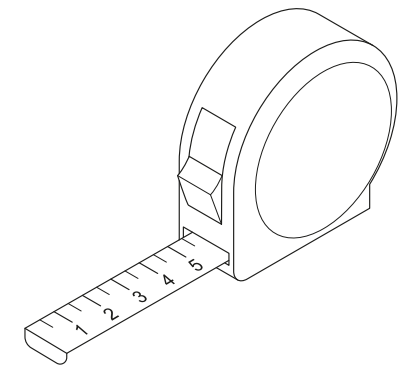
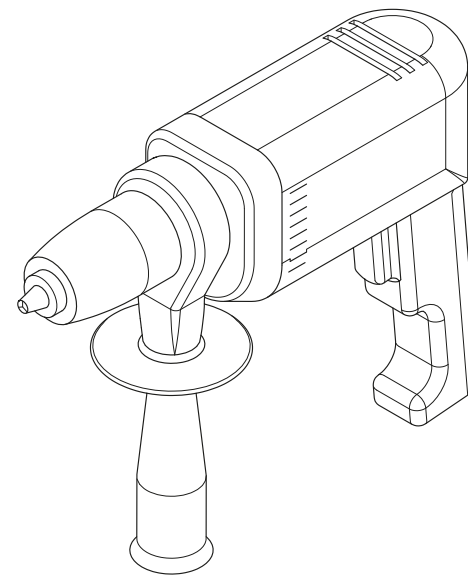
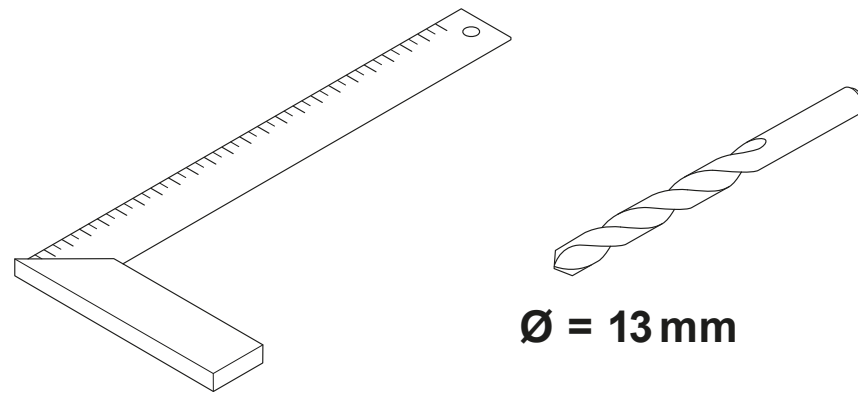
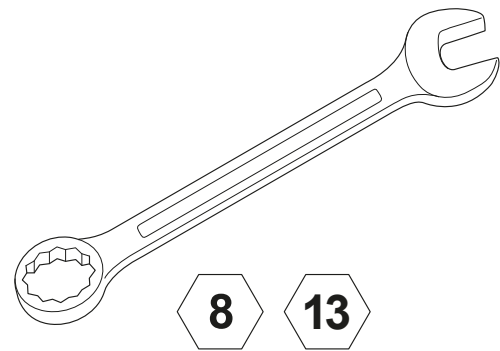


Montage vorbereiten

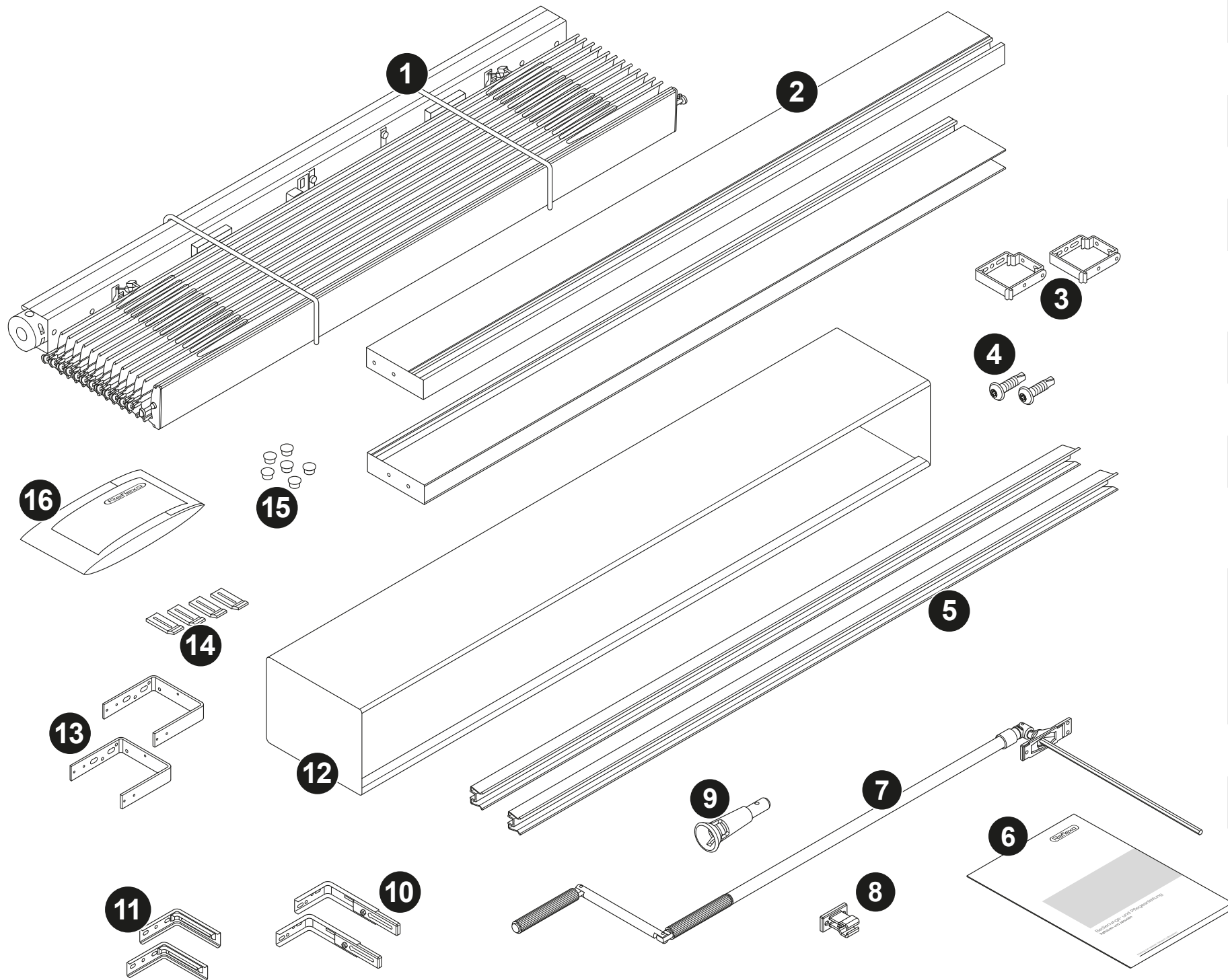


**Bei der Montage ist darauf zu achten, dass die
Auswahl des Befestigungsmaterials
in Abstimmung mit dem
jeweiligen Montageuntergrund erfolgt.**

Benötigte Werkzeuge



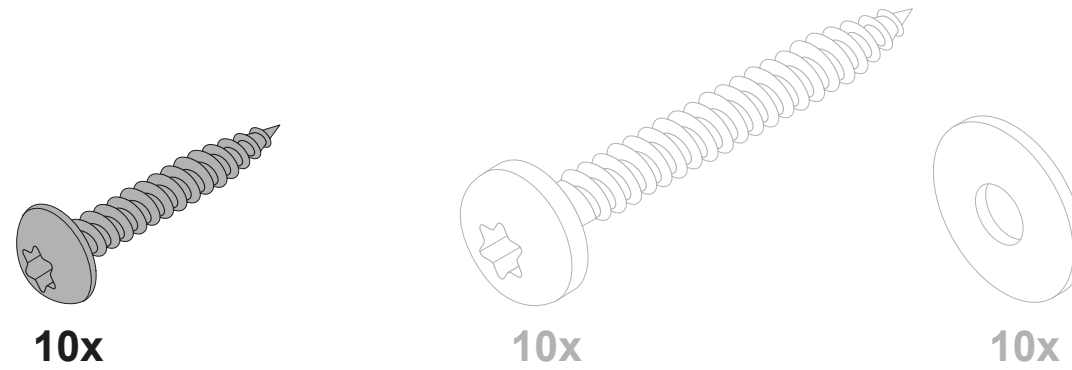
Lieferumfang



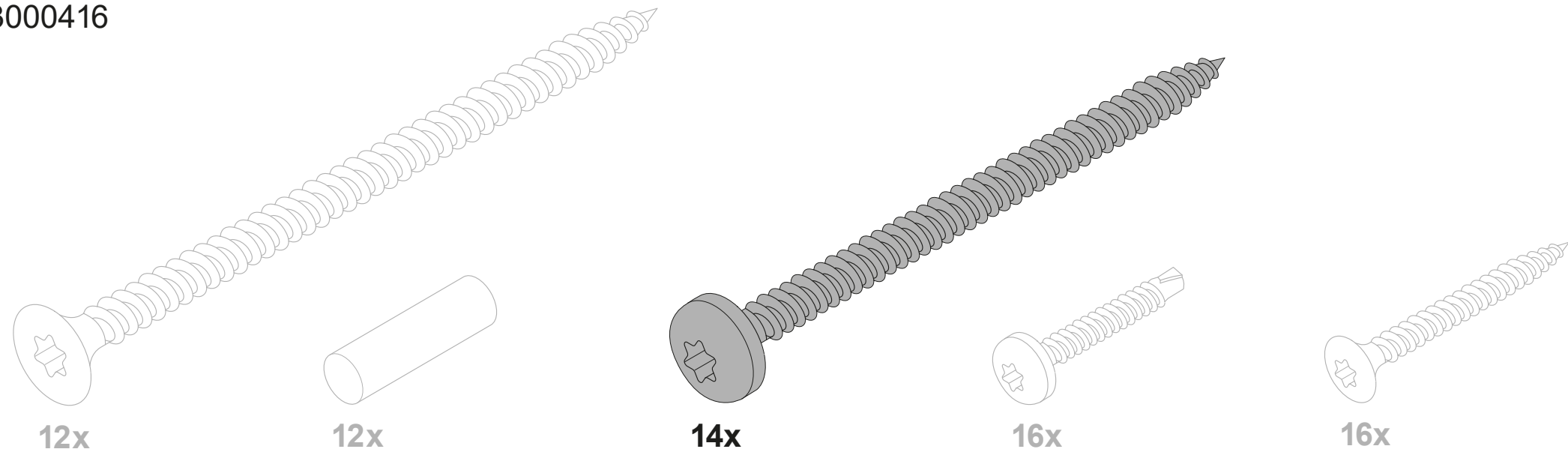
Nr.	Bezeichnung	
1	Raffstorepaket	
2	Führungsschiene mit Clipsprofil	
3	Oberschienenträger	
4	Sicherungsschraube	optional
5	Montageprofil	optional
6	Bedienungs- und Pflegeanleitung	
7	Kurbelstange mit Knickkurbel und Gelenklager	
8	Kurbelhalter	
9	abnehmbarer Trichter	optional
10	Trägerkonsole KT	optional
11	Trägerkonsole KT mit Schlitten	optional
12	Blende	
13	Versteifungsbügel	optional
14	Verlängerungsstück	
15	Abdeckkappe	optional
16	Montageset(s)	optional

Montageset 43000413, 43000416 und 43000417 (optional)

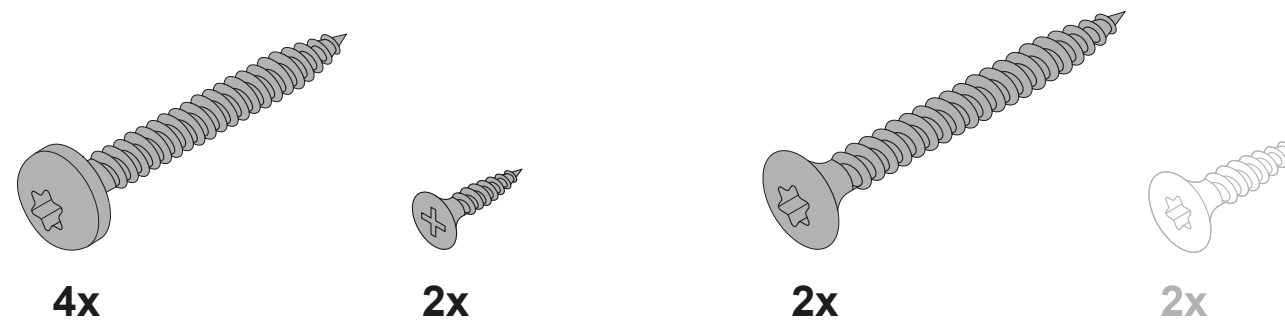
43000413

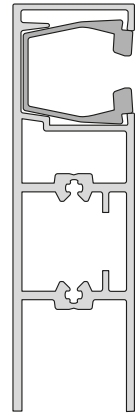


43000416

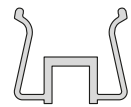


43000417

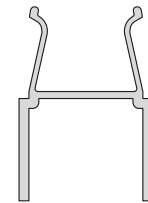




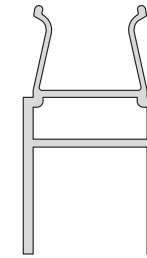
Typ S70
mit Clipsprofil



Montageprofil

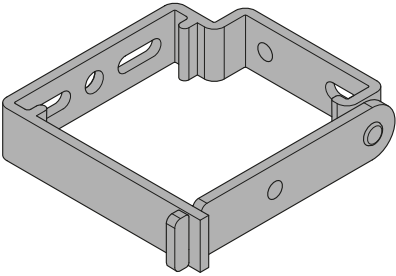


Distanzprofil 20



Distanzprofil 30

Anzahl der Oberschiententräger im Verhältnis zur Anlagenbreite

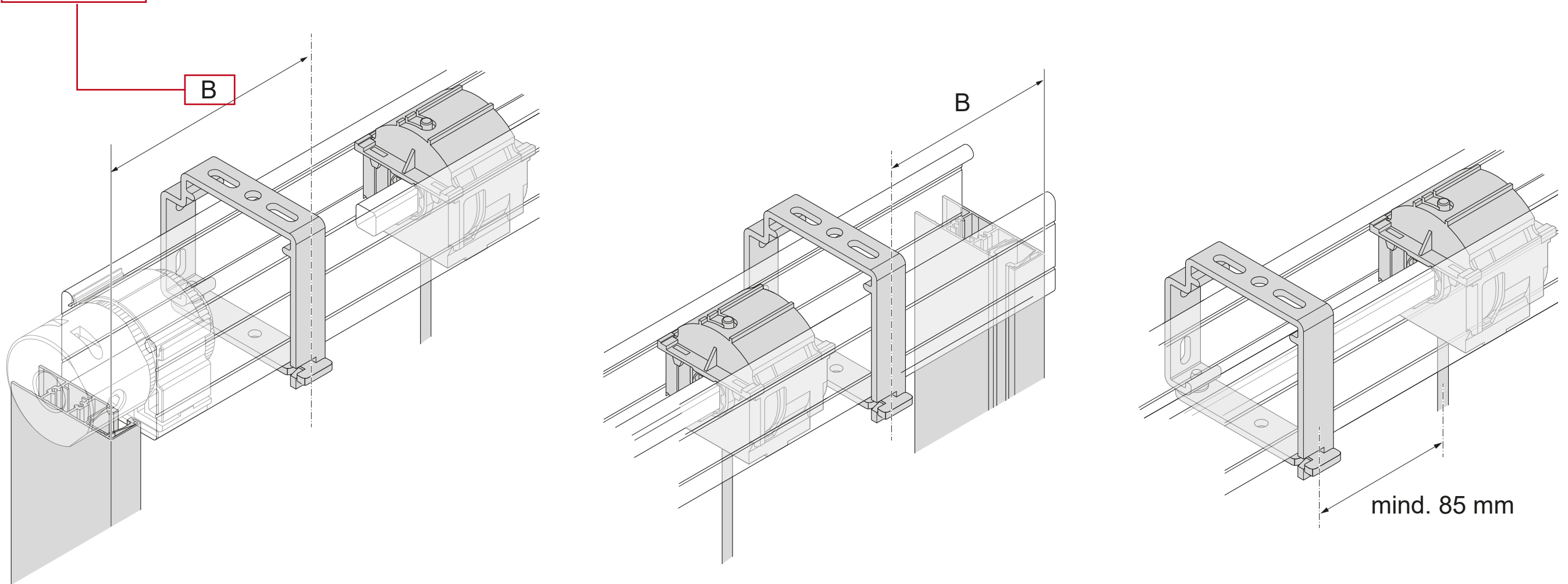
	$\leq 1.500 \text{ mm}$	$\leq 3.000 \text{ mm}$	$\leq 4.500 \text{ mm}$	$\leq 6.000 \text{ mm}$
	2 x	3 x	4 x	5 x

Maßbezüge der Trägerelemente



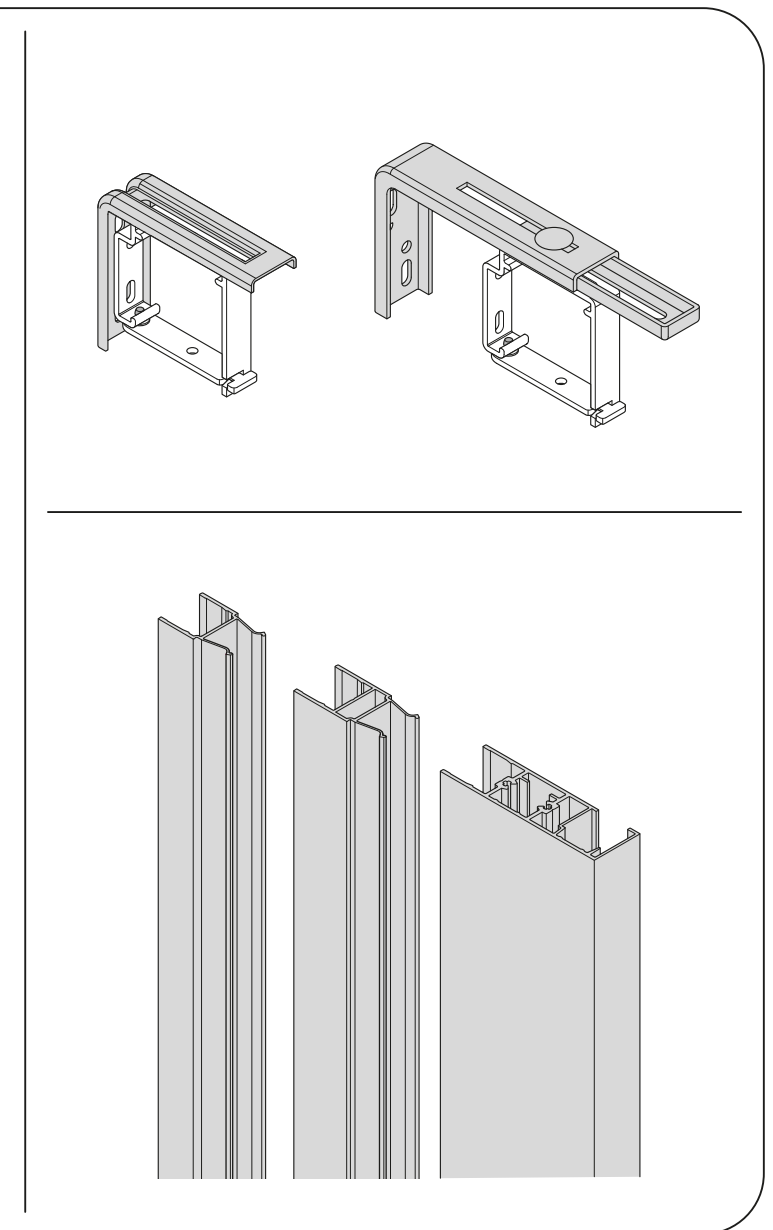
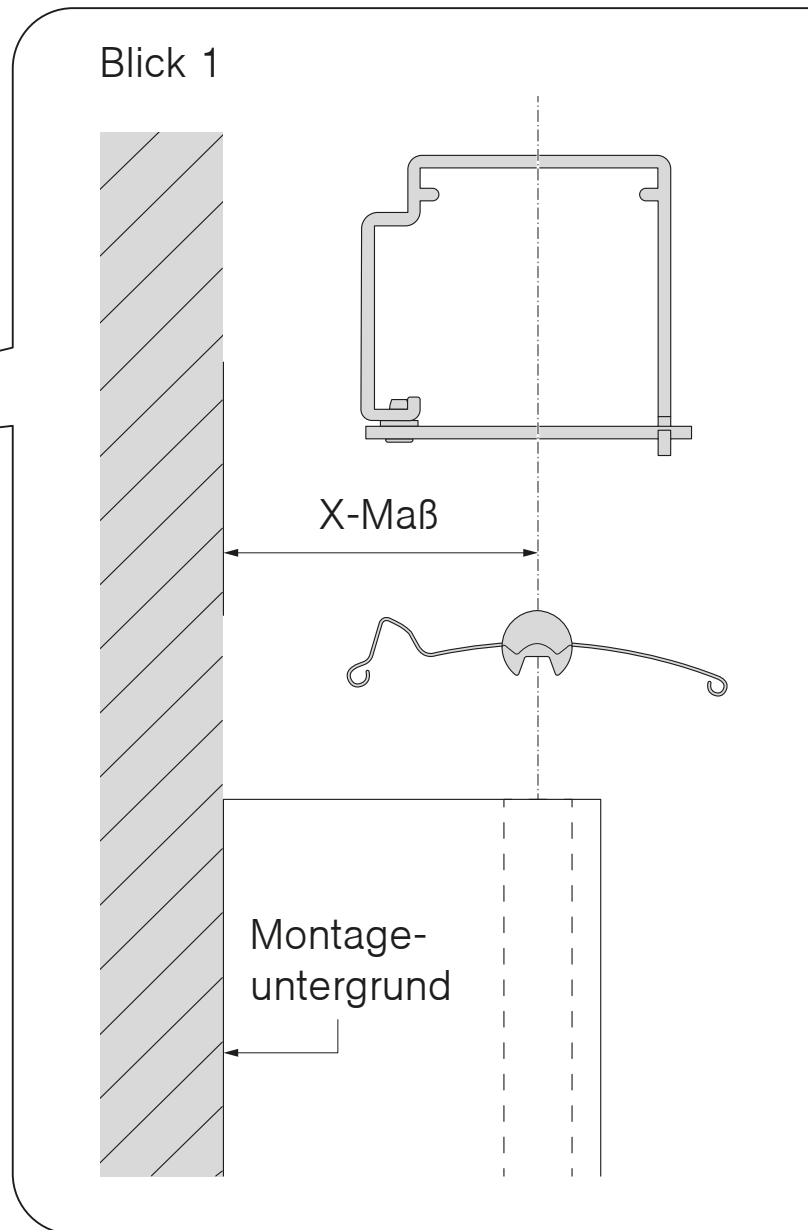
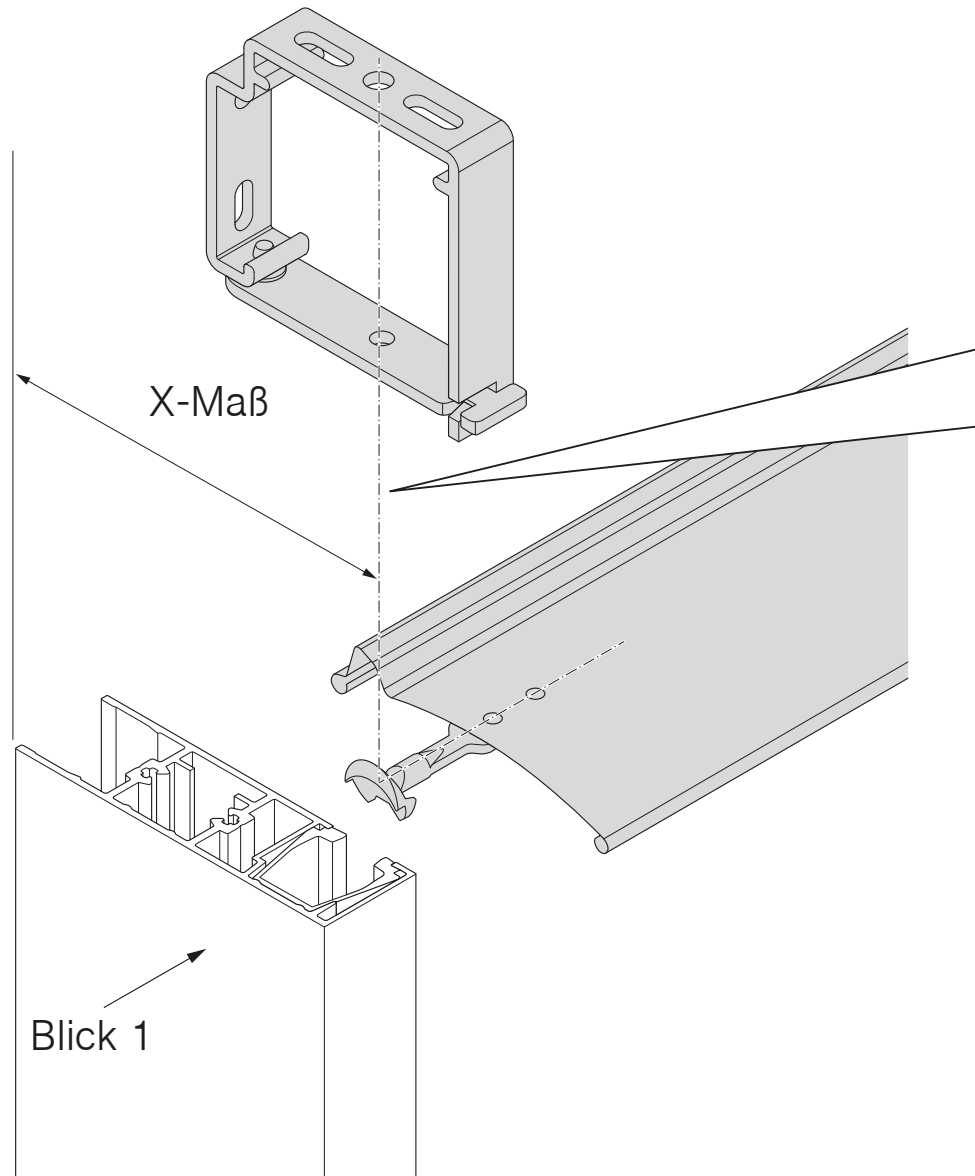
Bei mehr als zwei Trägern diese ausmitteln, jedoch mind. 85 mm neben einer Bandspule.

K 71N		
Lamellenlänge (in mm)	≤ 740	> 740
Maß B (in mm)	80	100



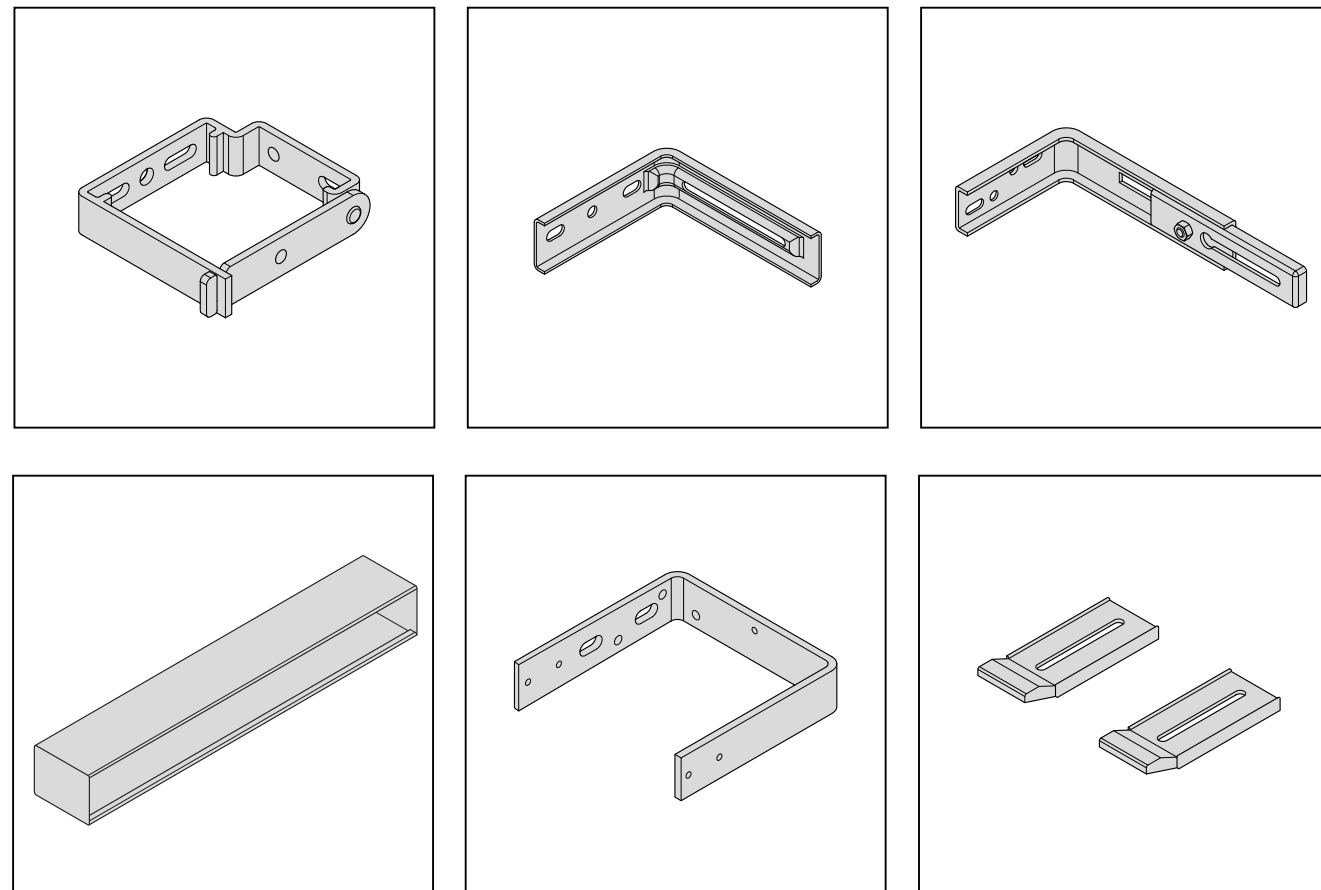


Das „X-Maß“ beschreibt den Abstand zwischen Montageuntergrund und der Mitte des Raffstorepaketes. Je nach Ausführung kann das Maß variieren.

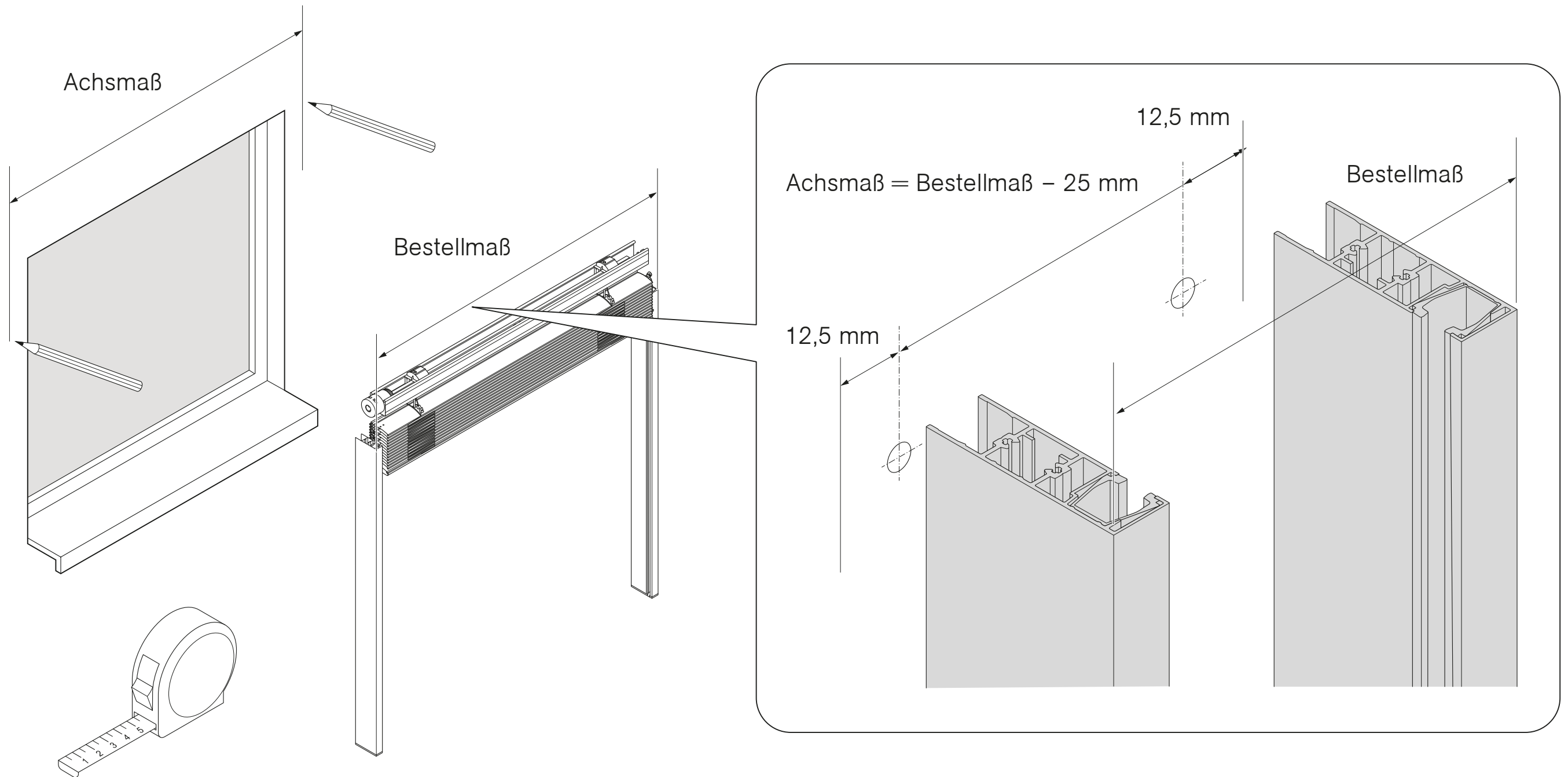


2

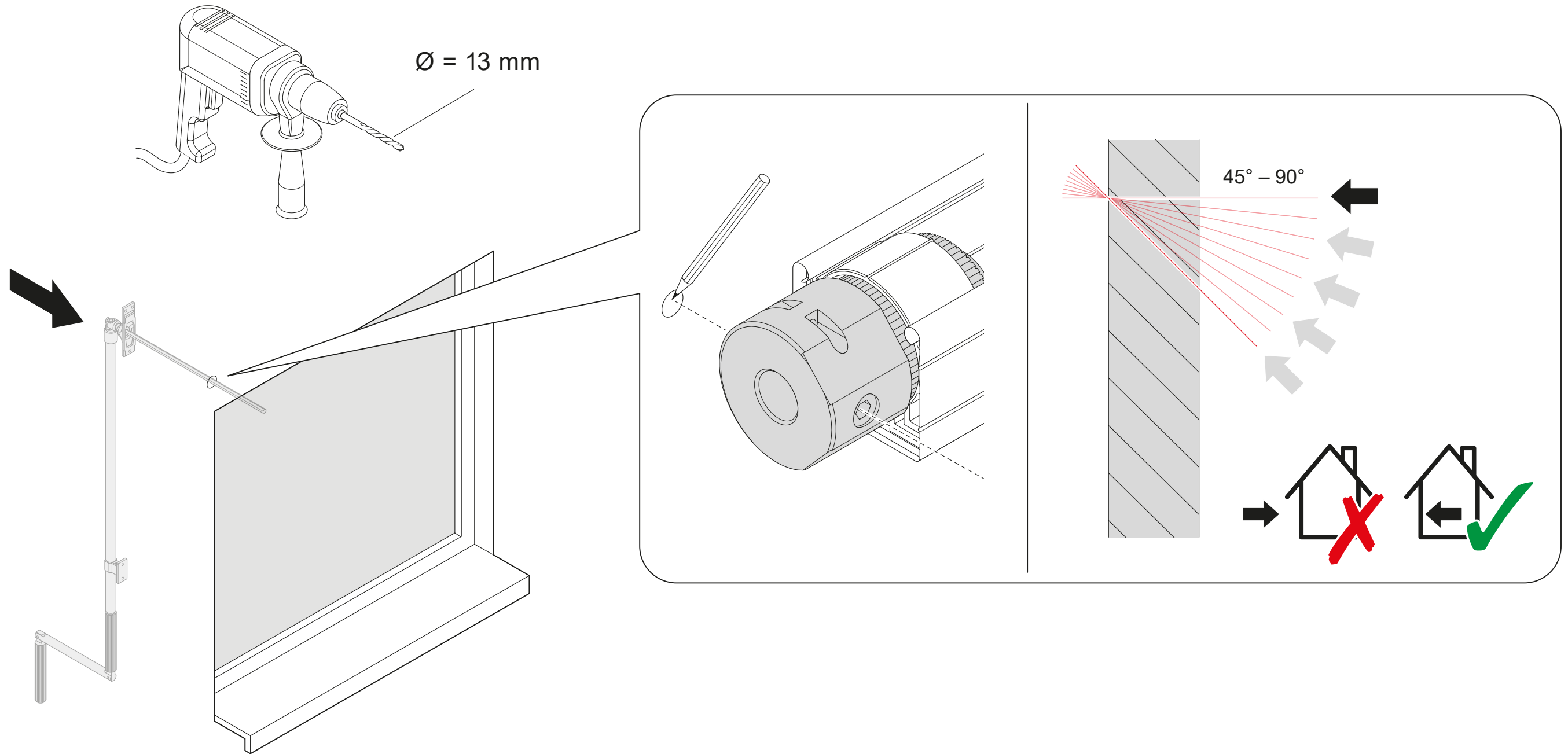
Oberschienenenträger/Blende anbringen



Raffstorepaket mit Führungsschiene mittig anzeichnen



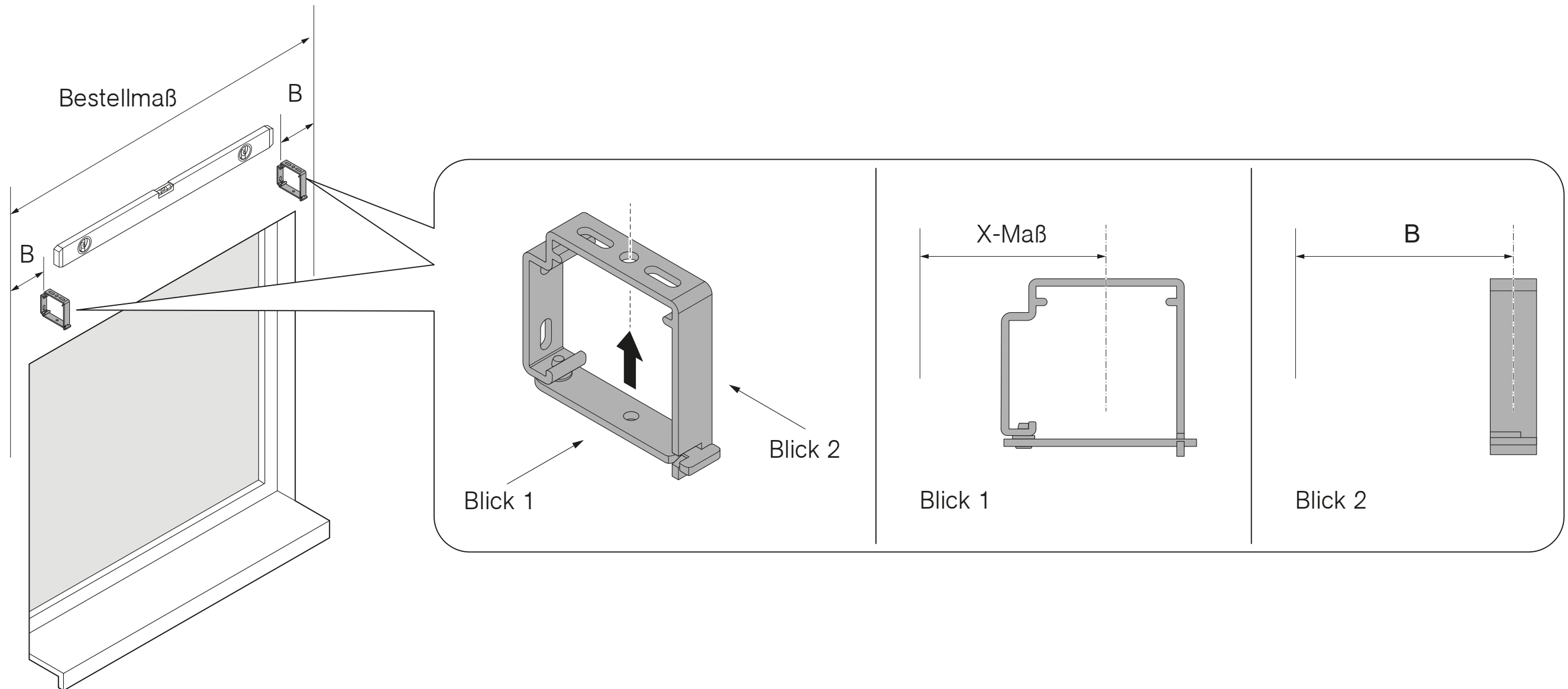
Bohrung für die Achse des Kurbelantriebs



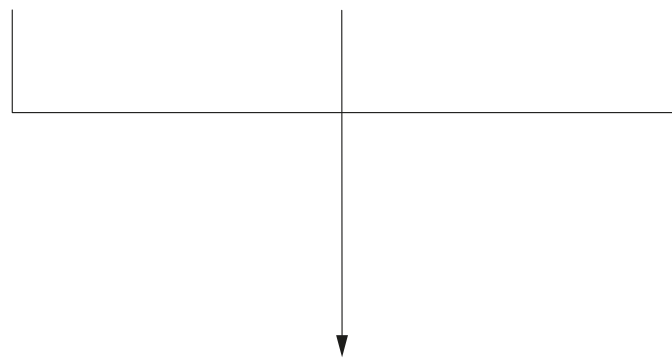
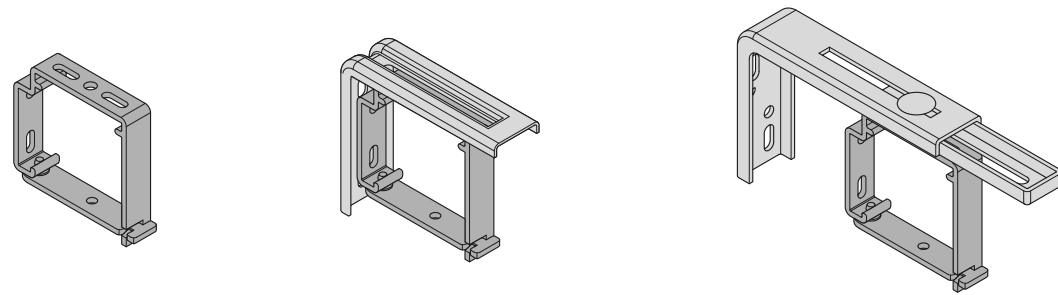
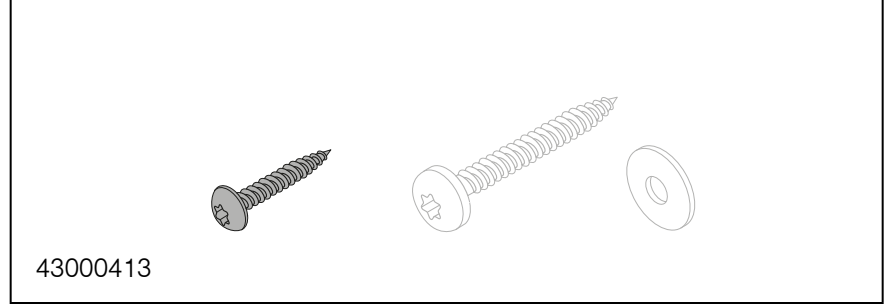
Generelle Position des Oberschienenträgers



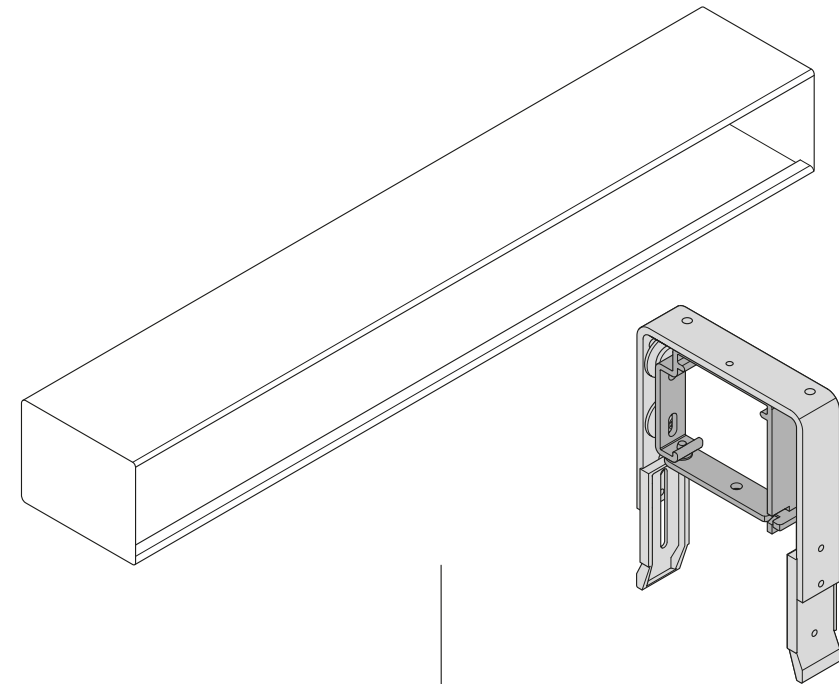
B: siehe Seite 10



Generelle Position des Oberschienenenträgers

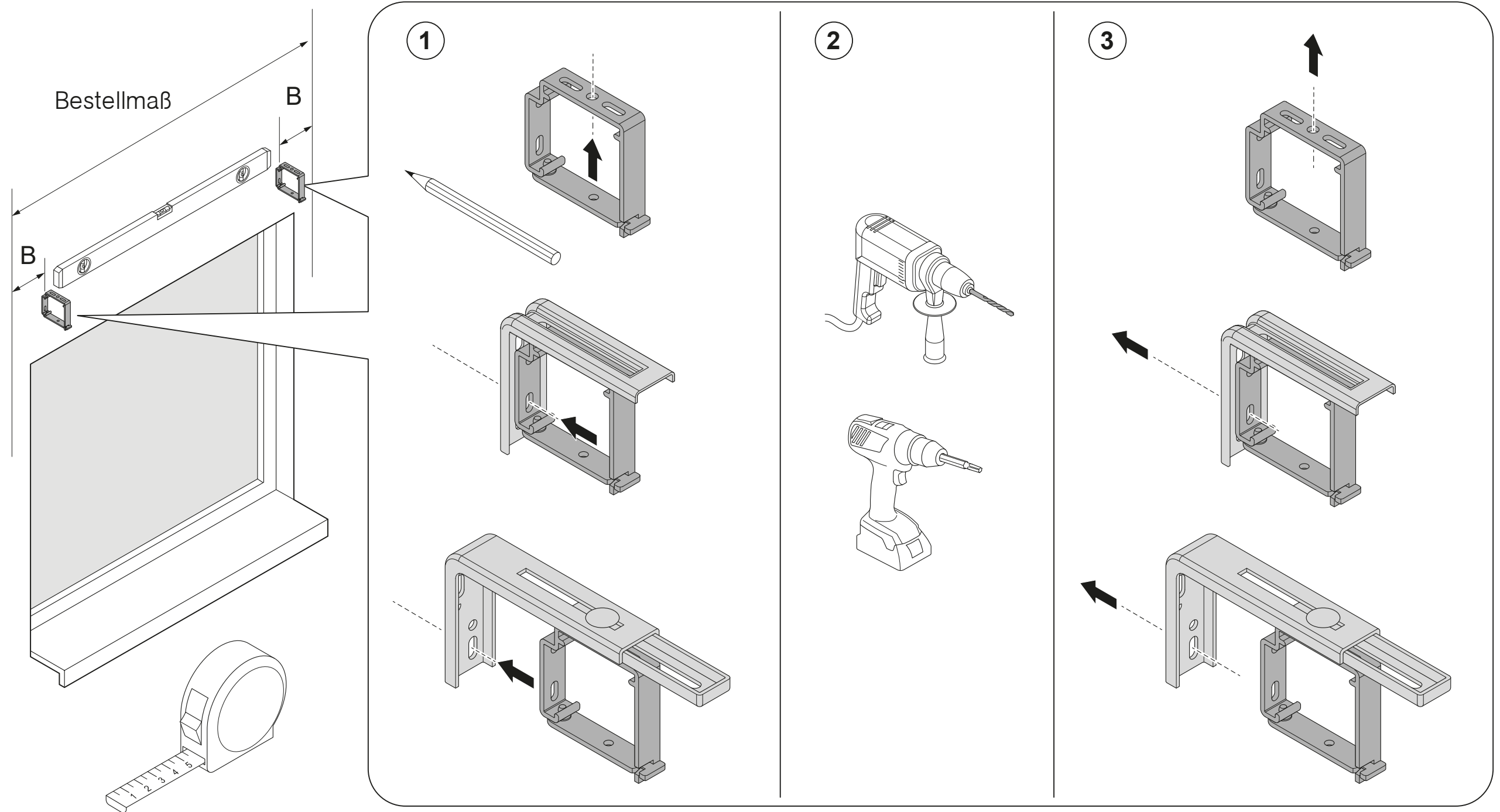


17



18

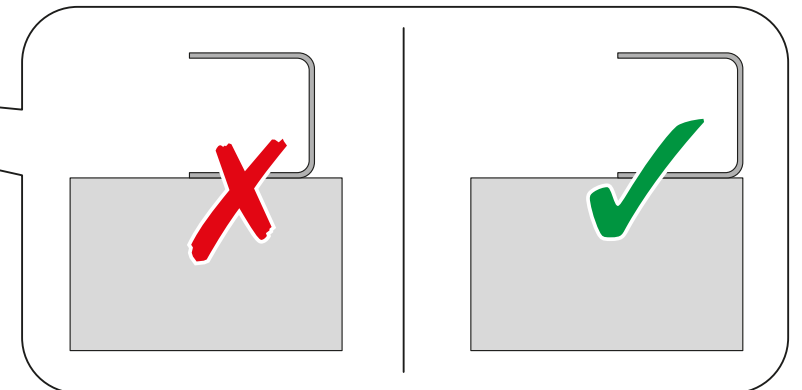
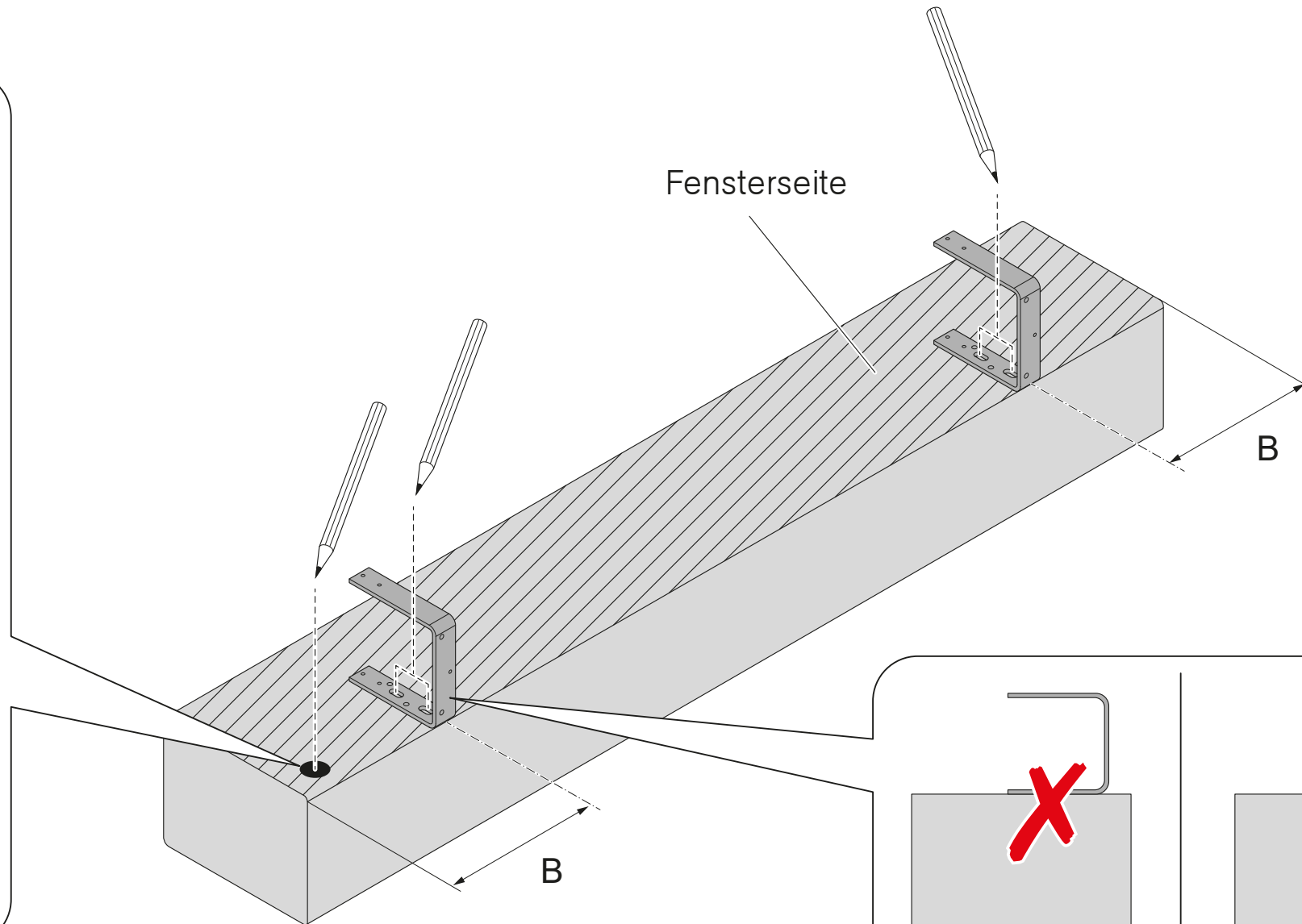
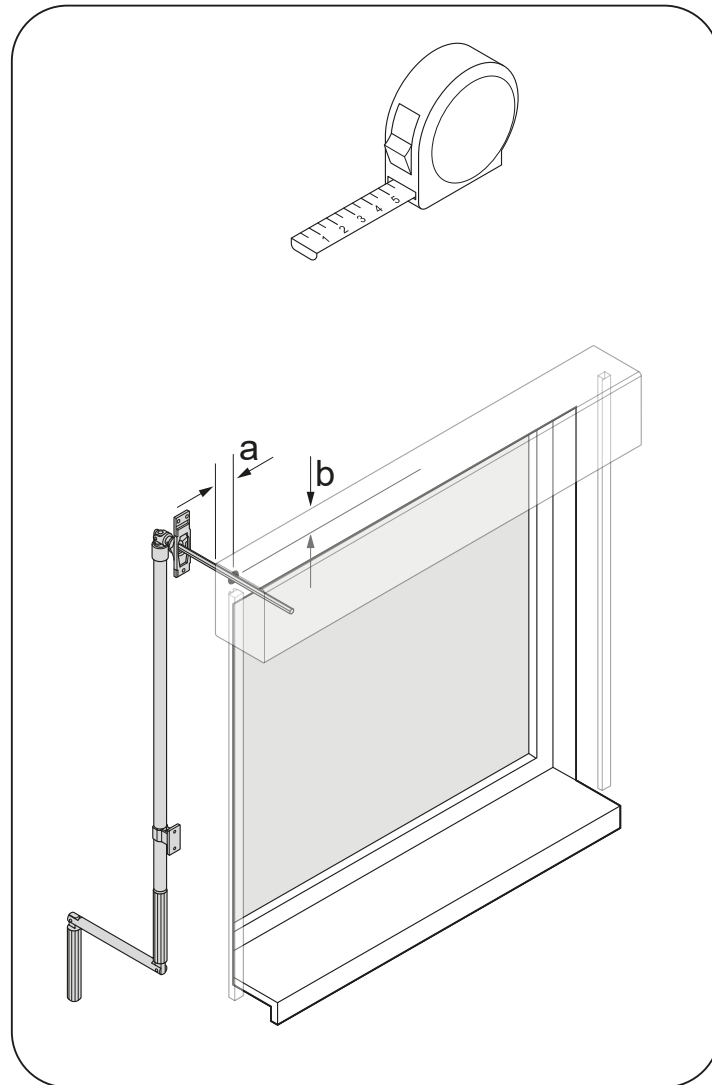
Oberschienenträger montieren



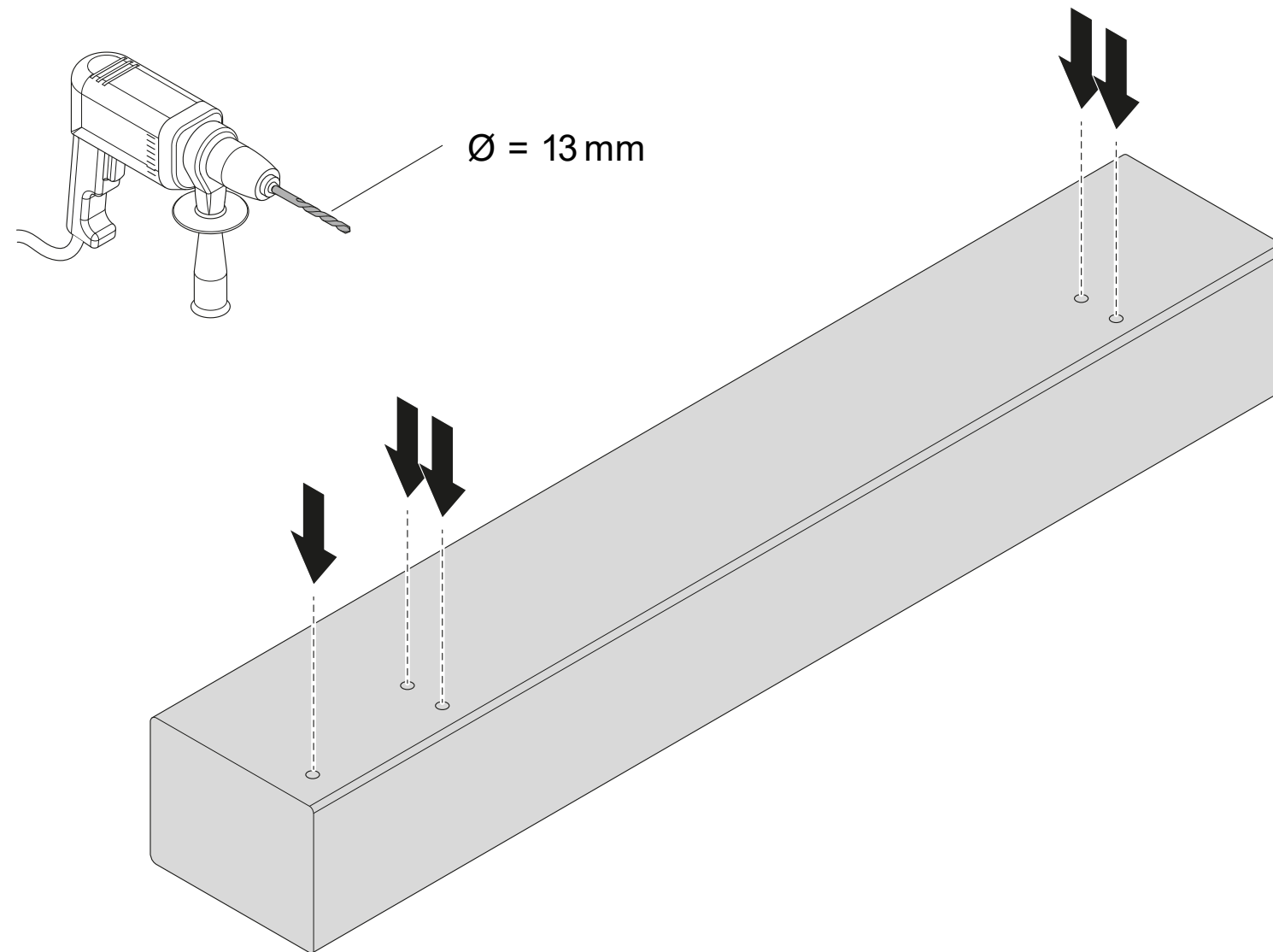
Versteifungsbügel und Bohrung für Kurbel auf Blende anzeichnen



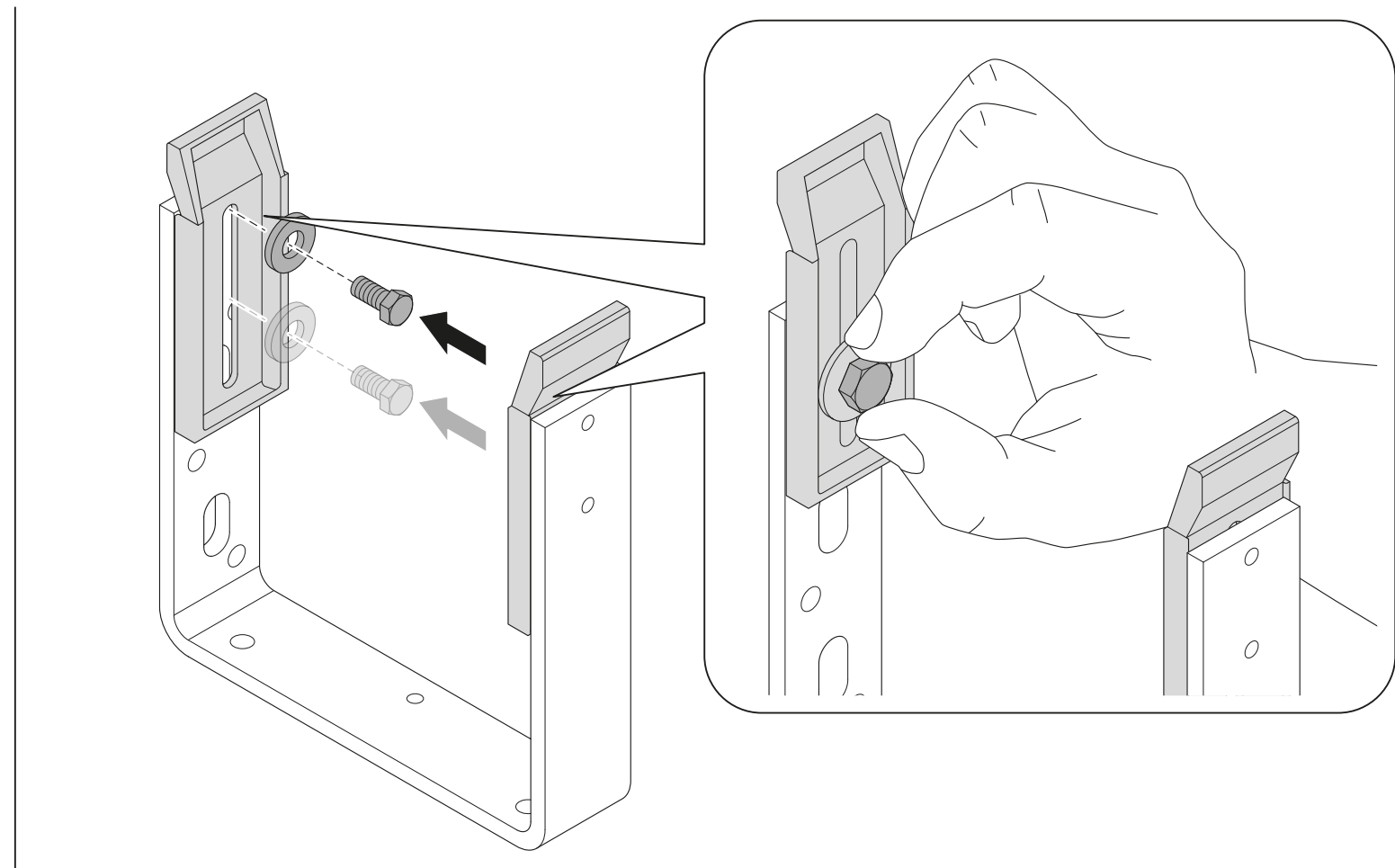
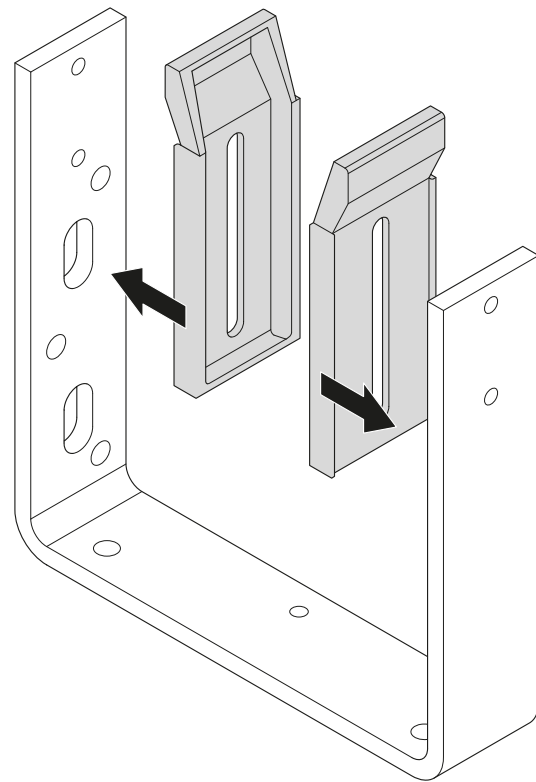
B: siehe Seite 10



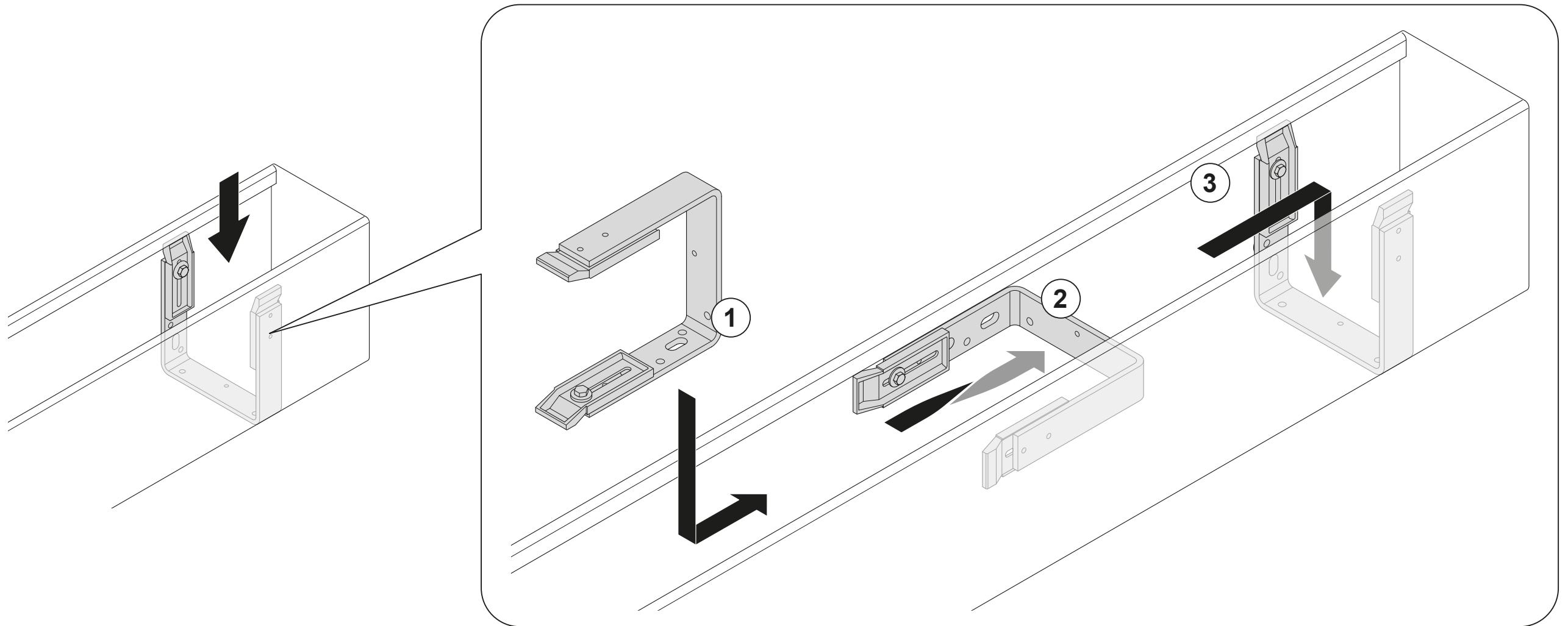
Bohrungen für Versteifungsbügel und Kurbel



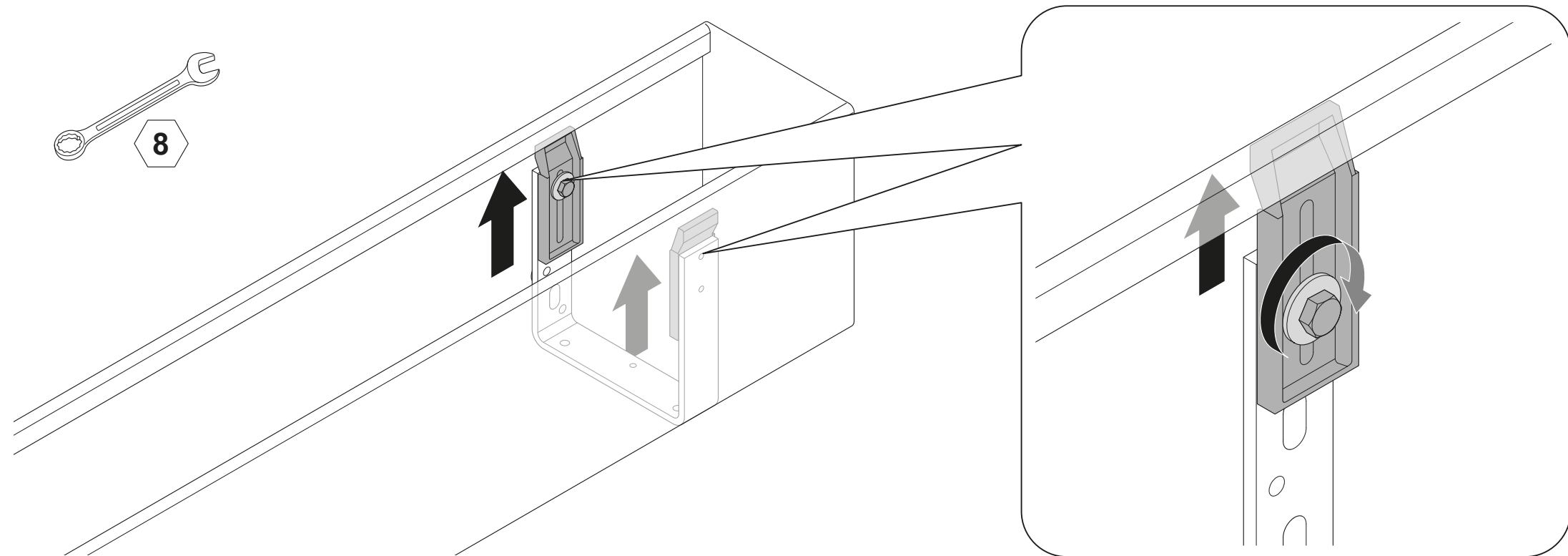
Versteifungsbügel anbringen



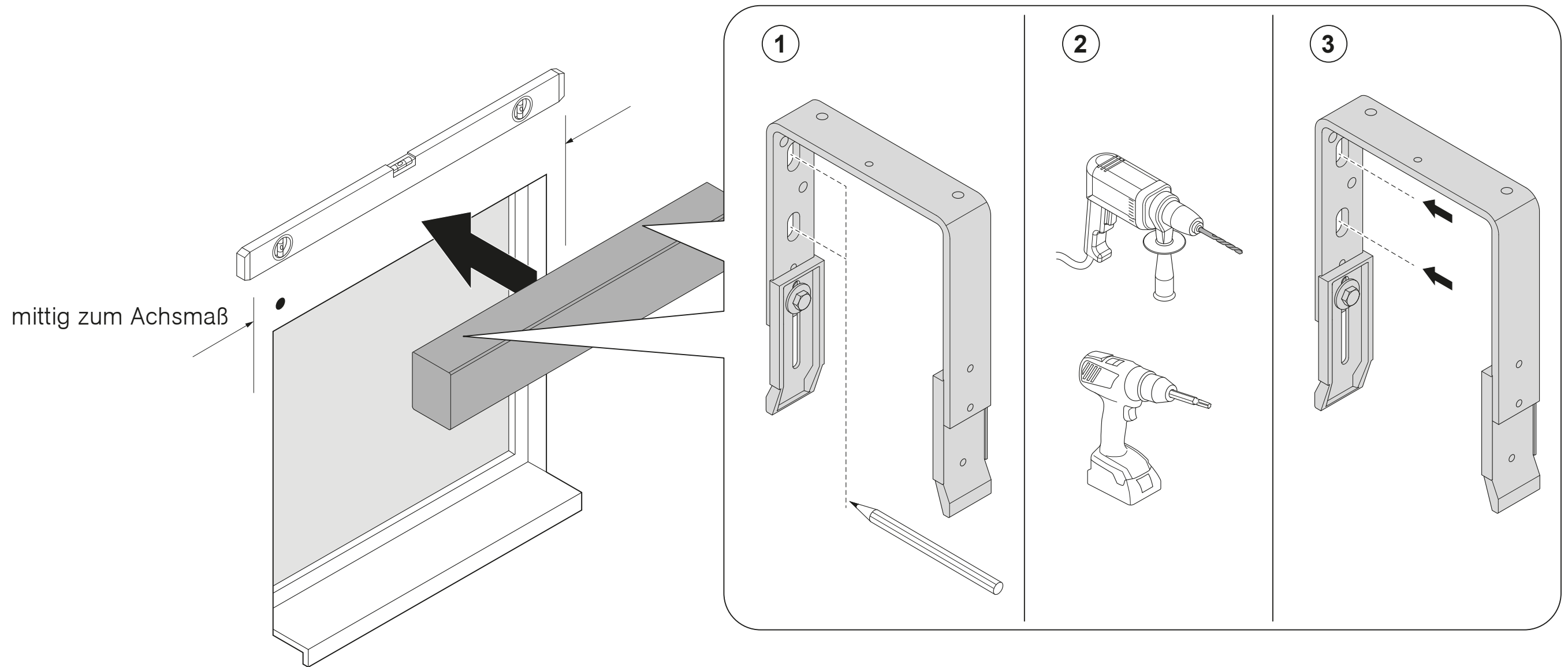
Versteifungsbügel anbringen



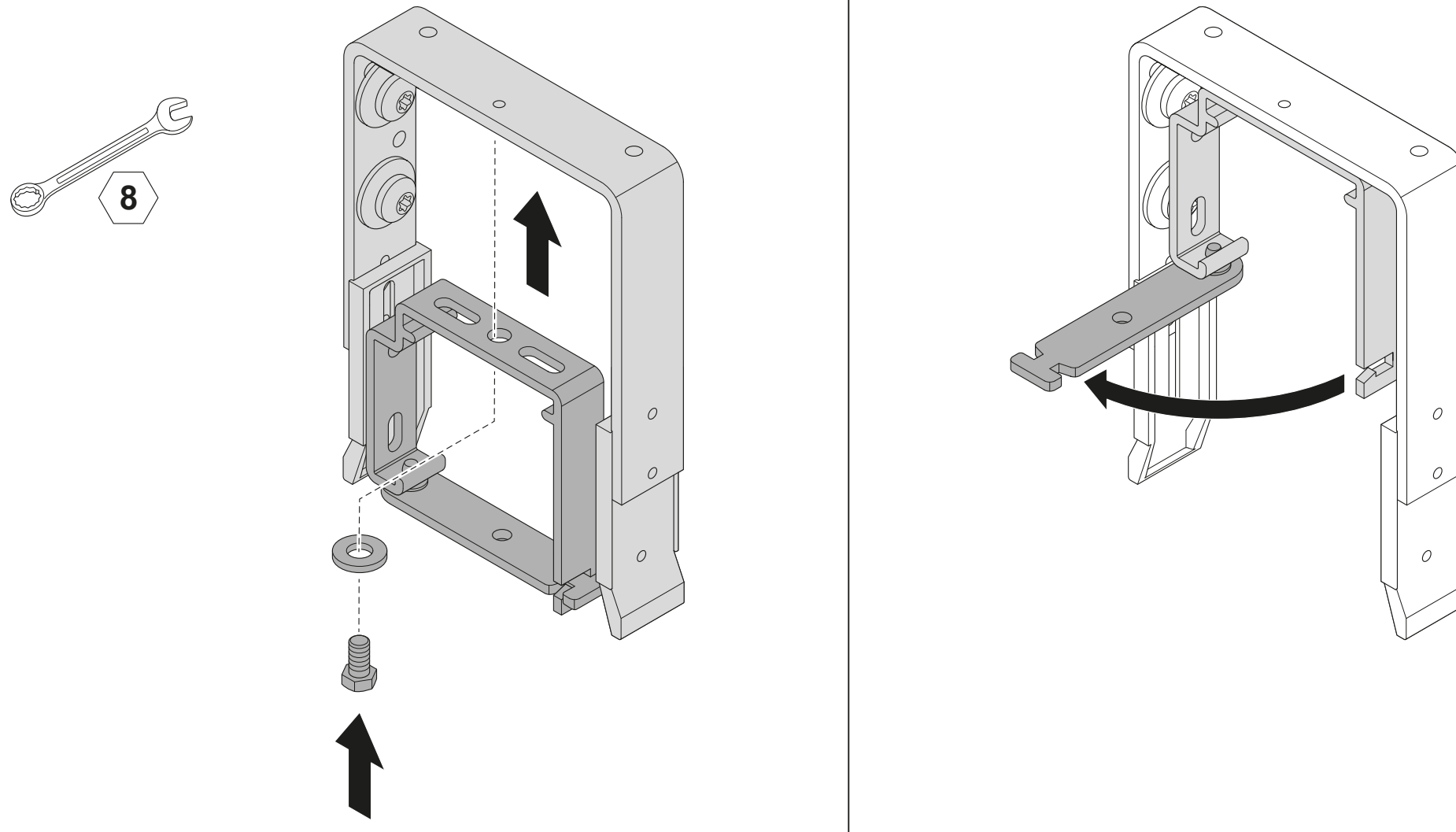
Versteifungsbügel anbringen



Blende auf Montageuntergrund mittig zum Achsmaß befestigen

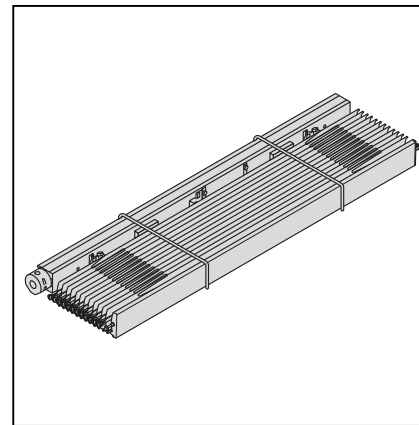


Oberschiententräger an Blende/Versteifungsbügel schrauben

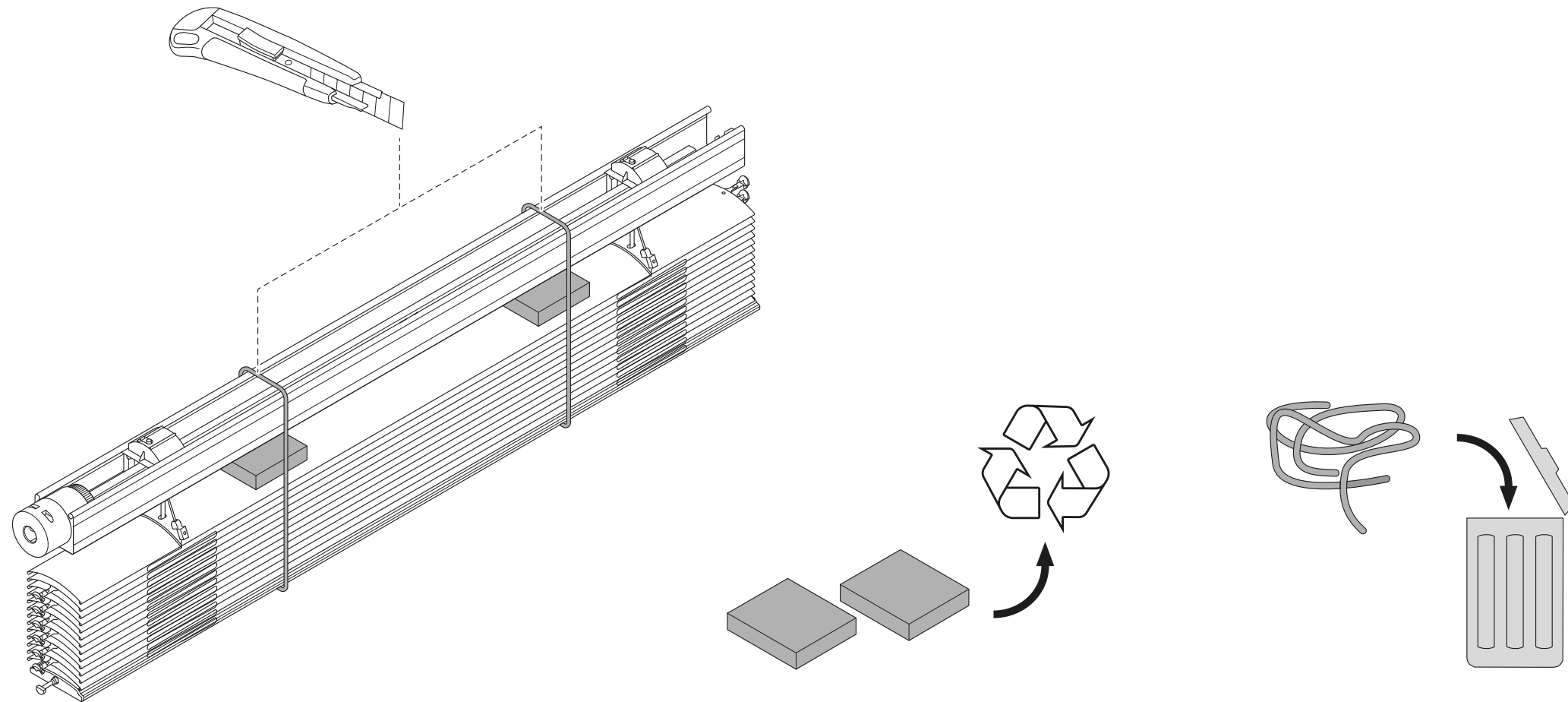


3

Raffstorepaket einhängen



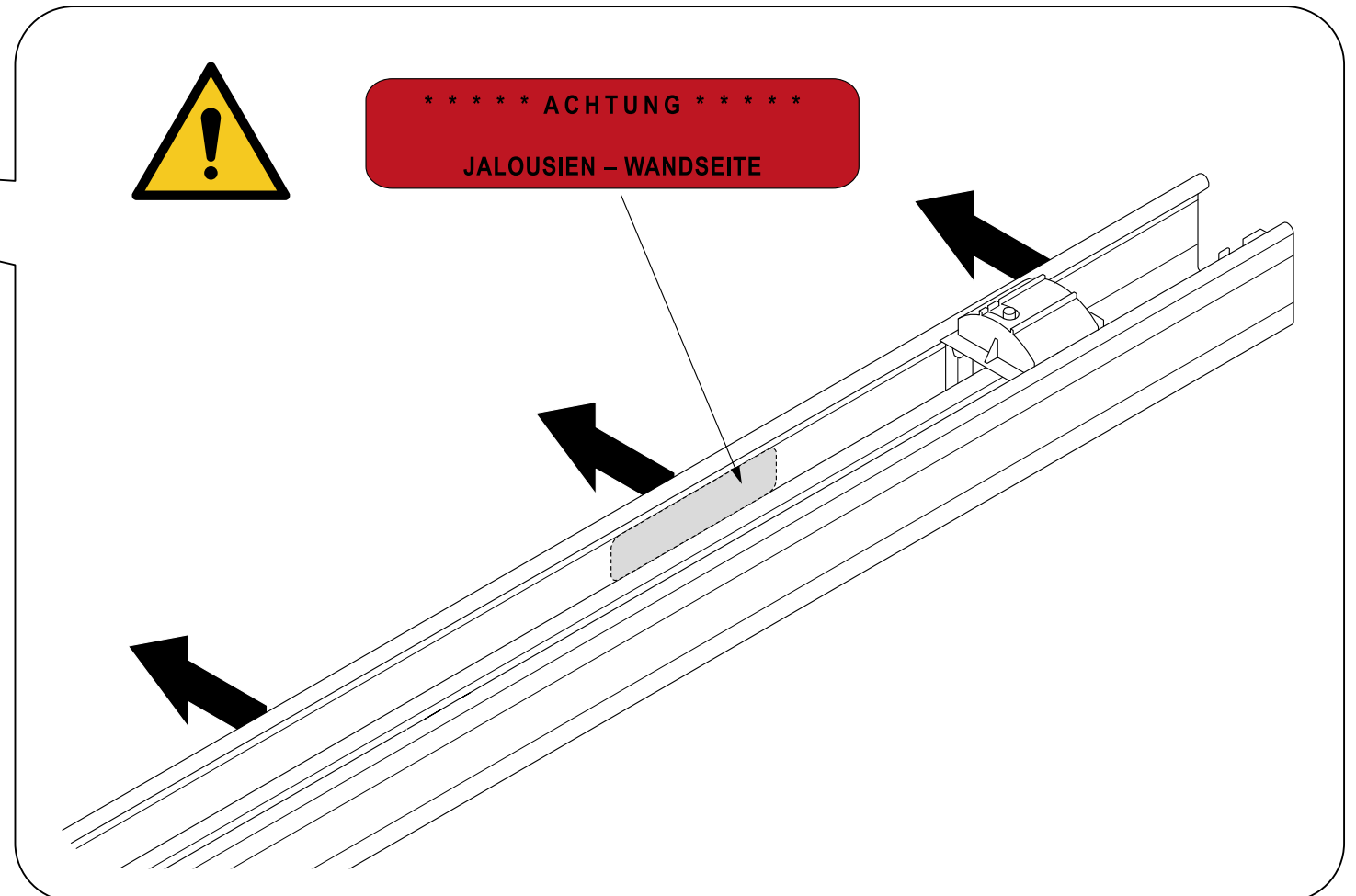
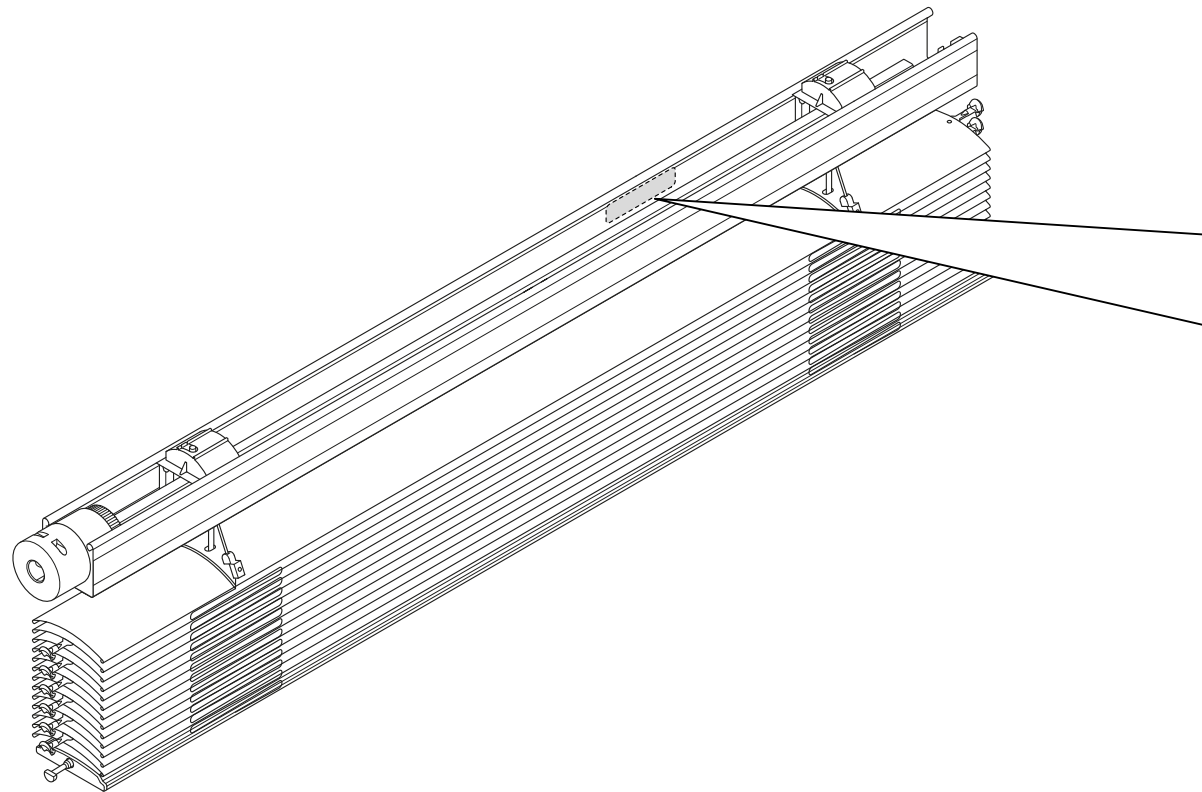
Oberschiene und Raffstore vorbereiten



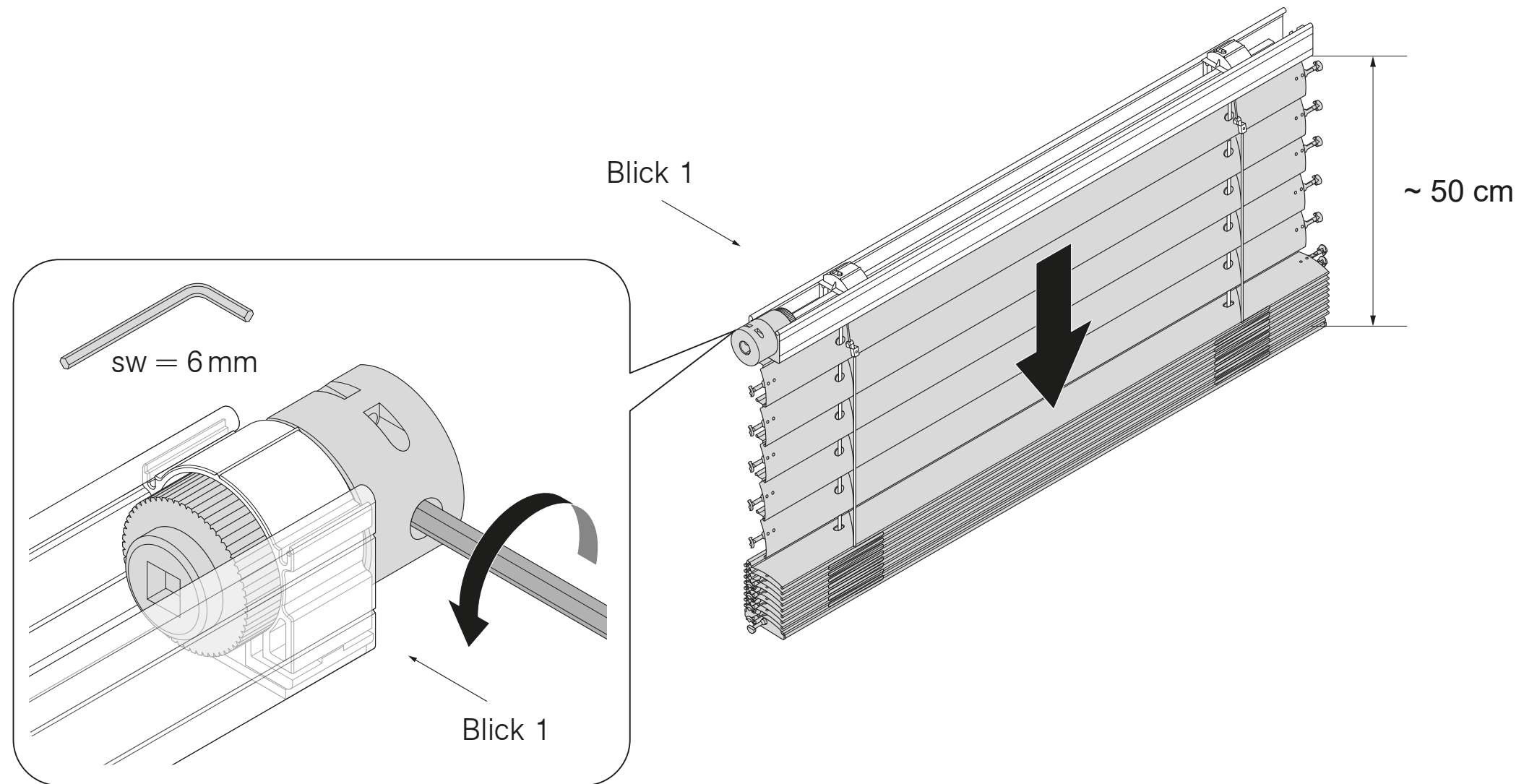
Oberschiene und Raffstore vorbereiten



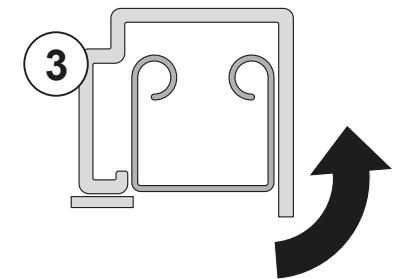
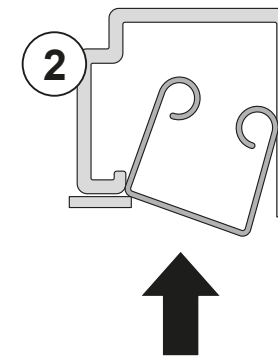
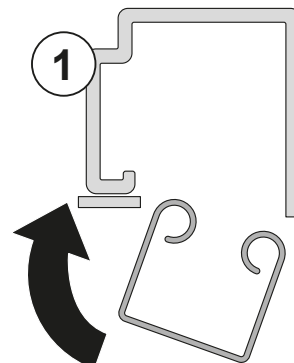
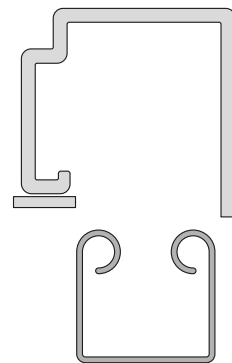
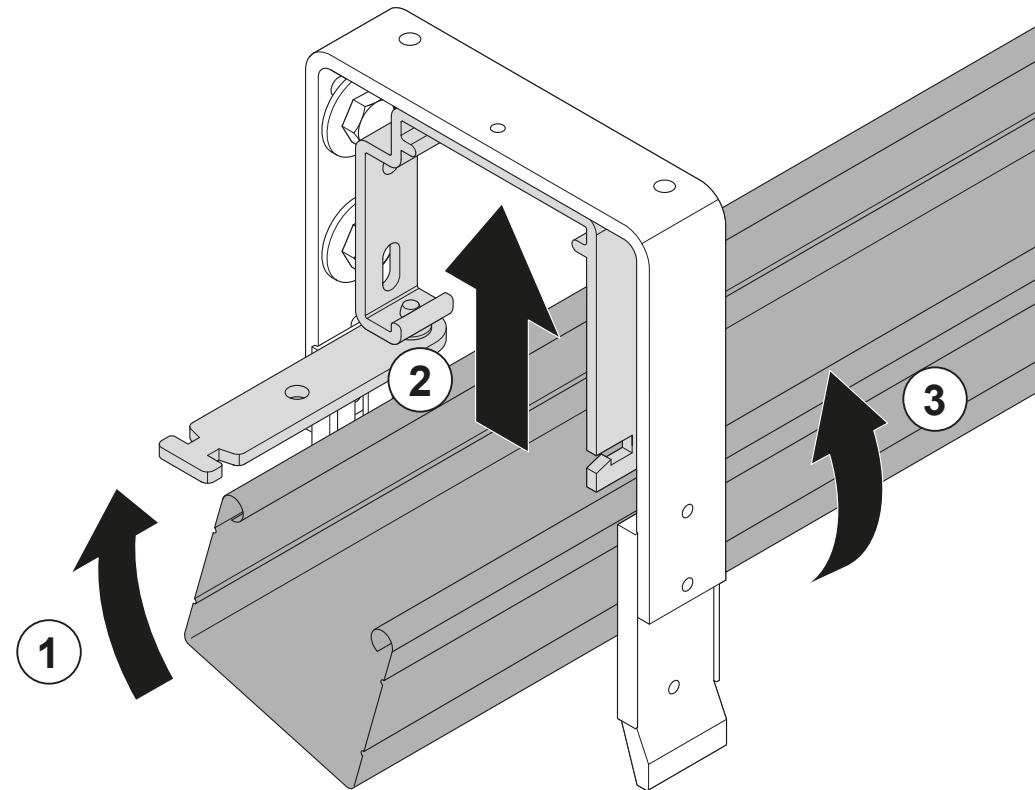
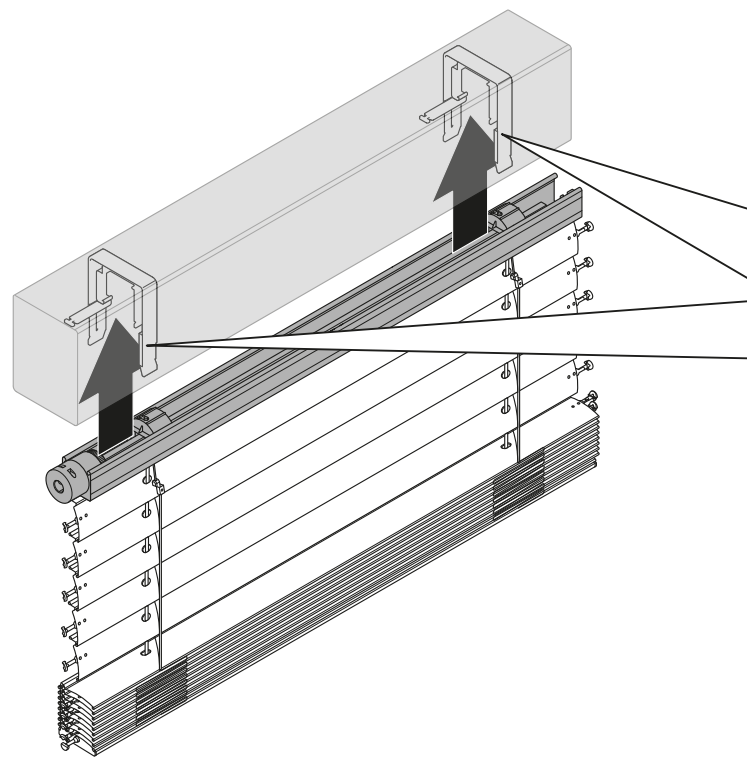
Fenster- bzw. Wandseite beachten!



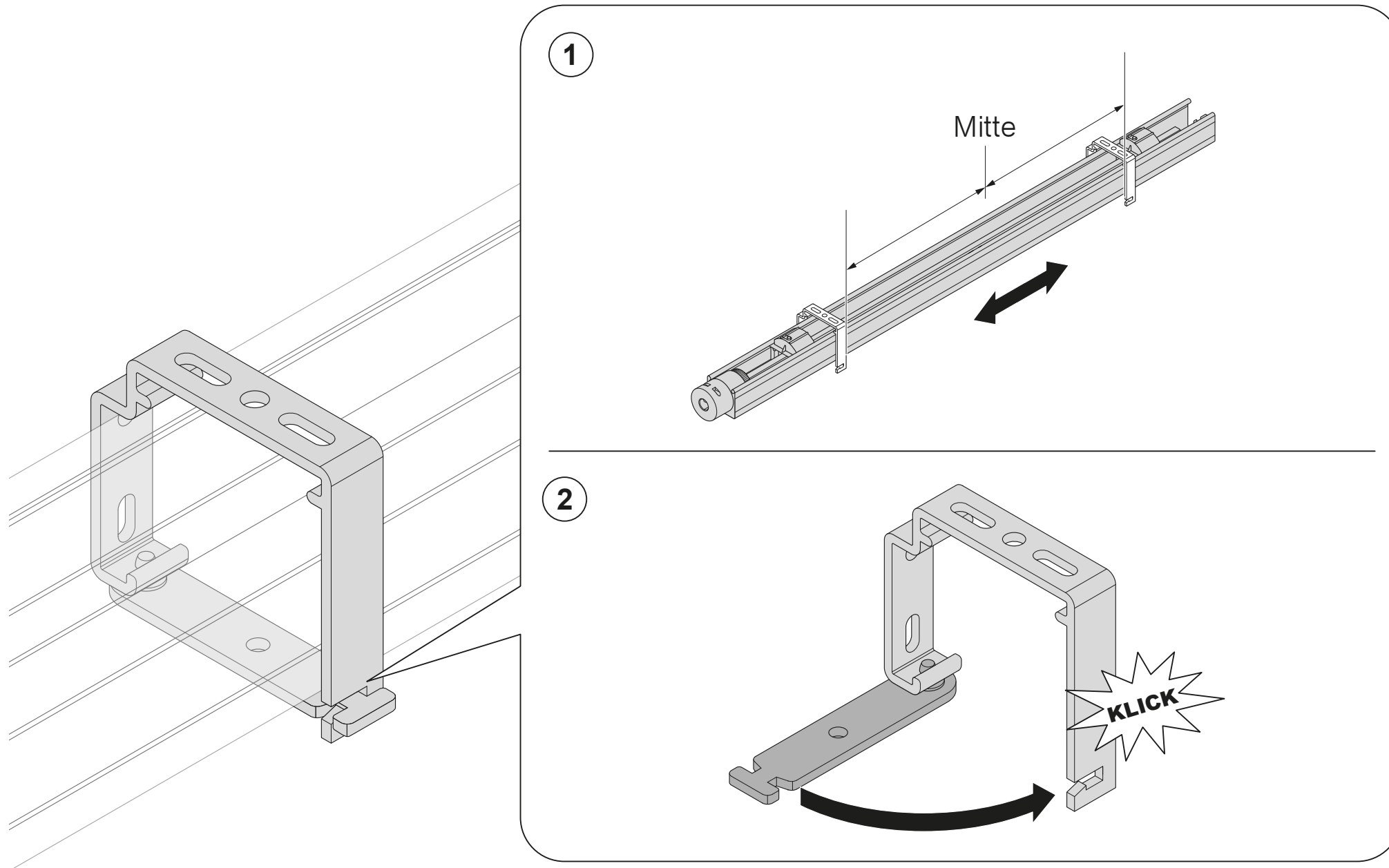
Oberschiene mit Raffstore in Oberschienenenträger mittig einhängen



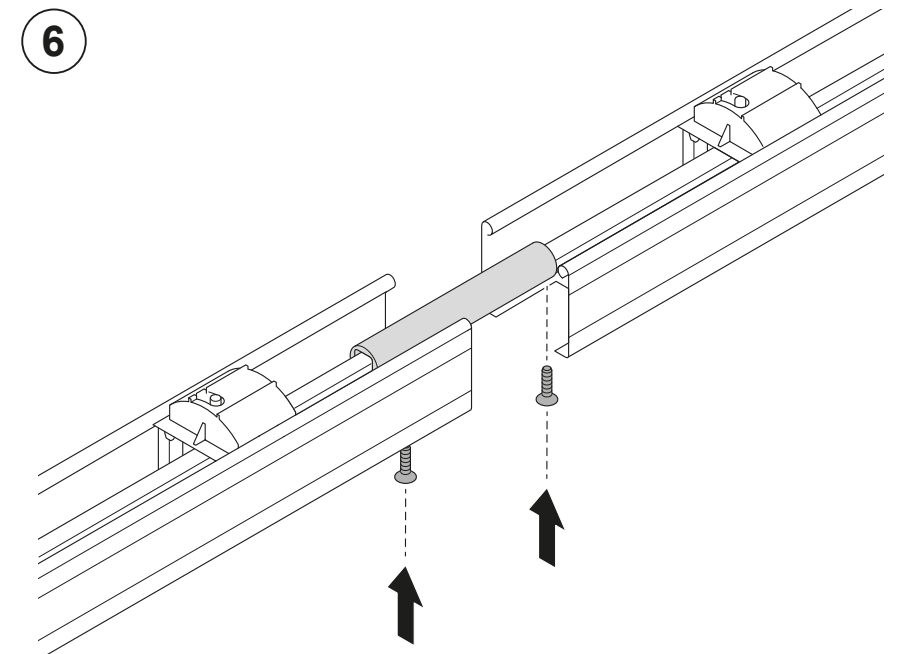
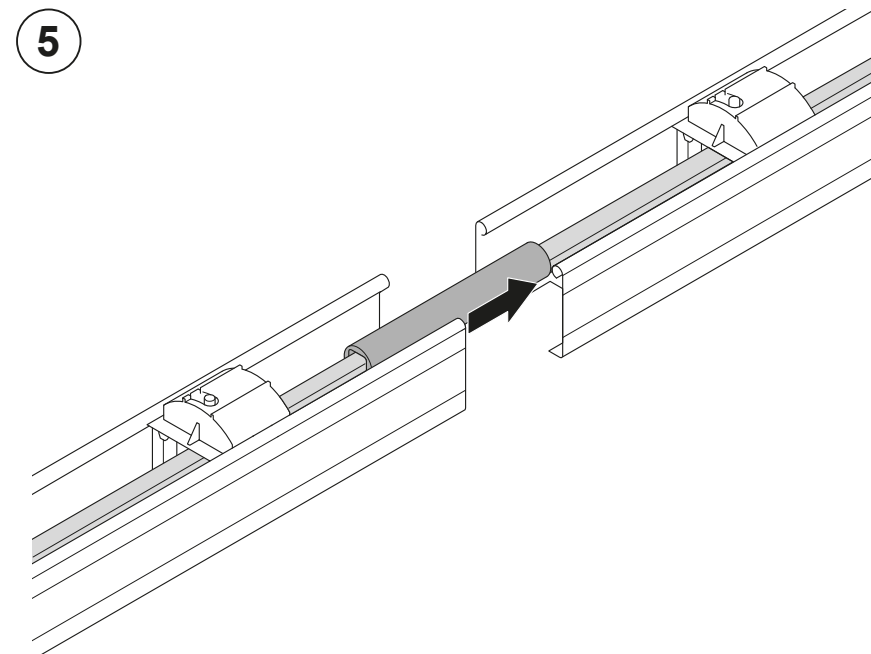
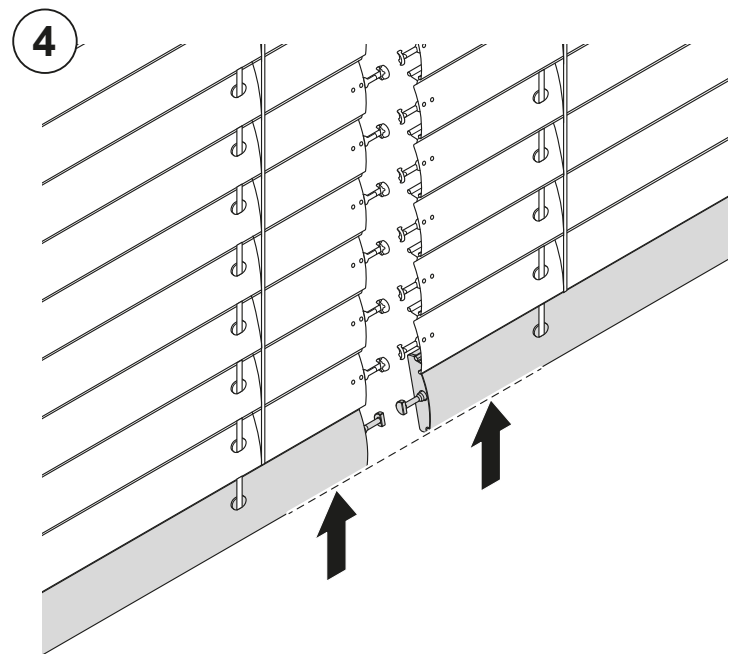
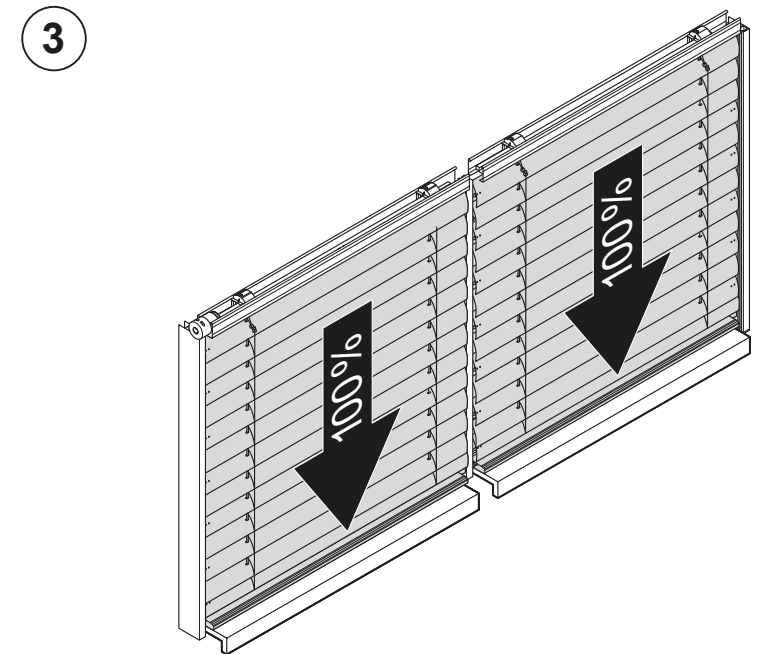
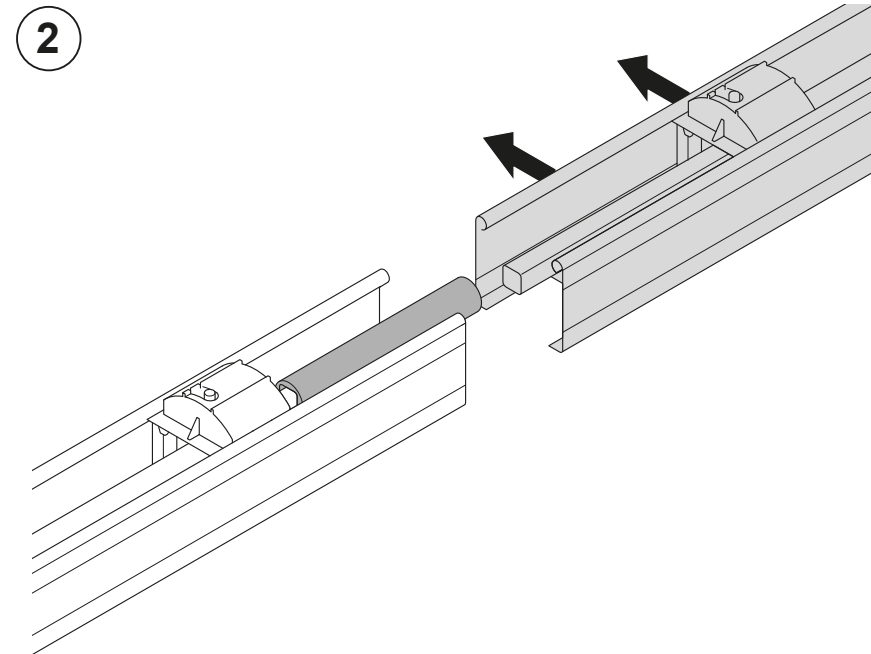
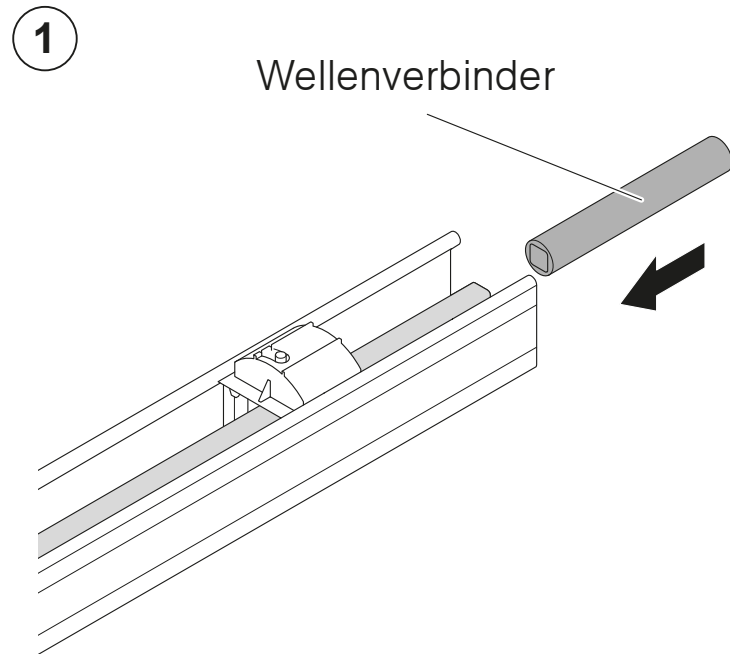
Oberschiene mit Raffstore in Oberschienenenträger mittig einhängen



Oberschiene mit Raffstore in Oberschienenenträger mittig einhängen

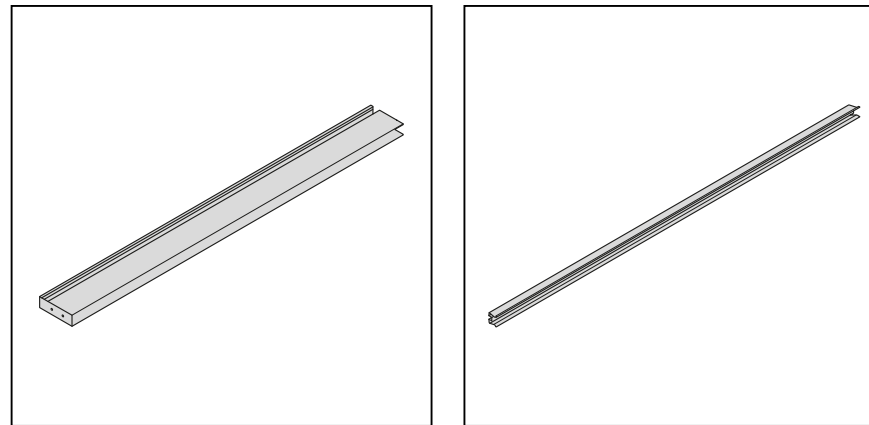


Optional: Behangkopplung

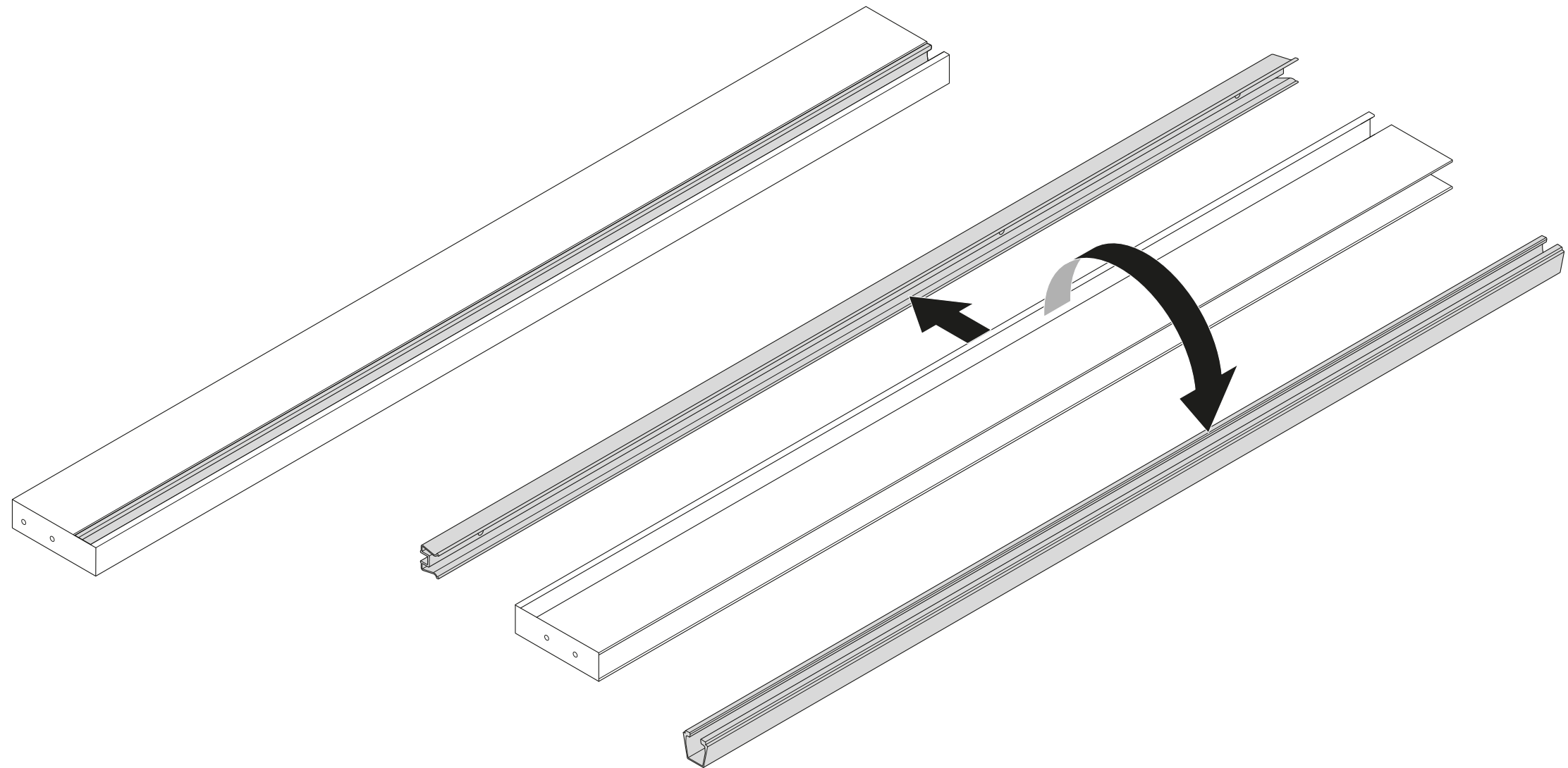


4

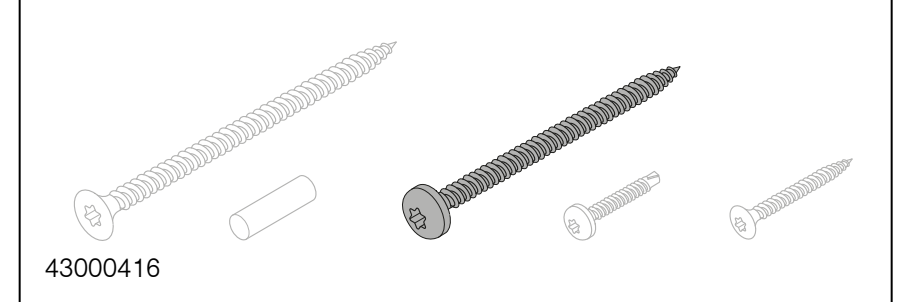
Führungsschiene befestigen



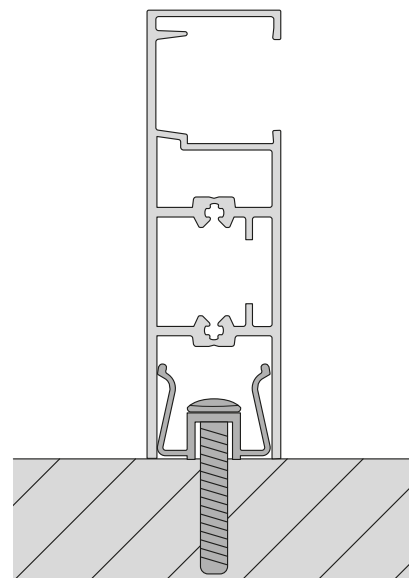
Montage- und Clipsprofil aus Führungsschiene entnehmen



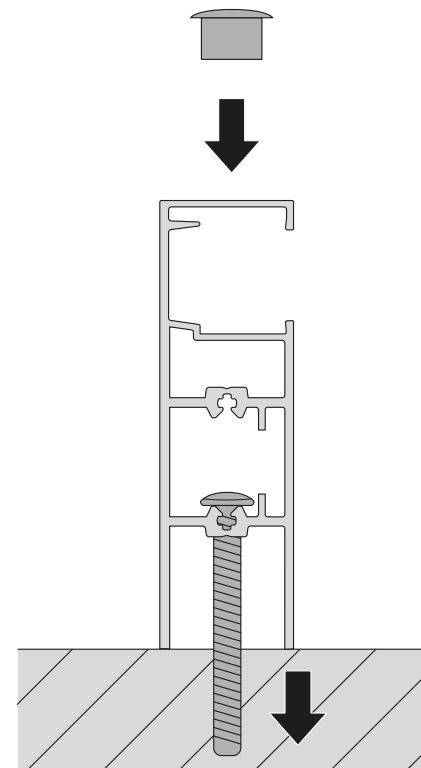
Befestigungsmöglichkeiten der Führungsschiene



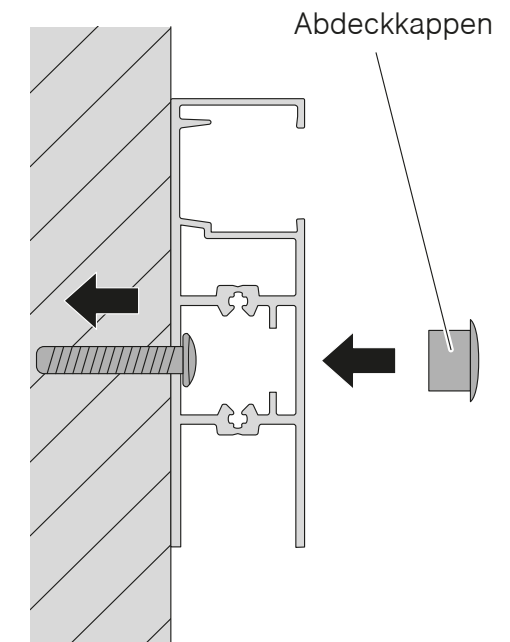
Mit Montageprofil:
Führungsschiene auf
Montageprofil



Mit Bohrungstyp A:
Führungsschiene nach
hinten verschraubt.



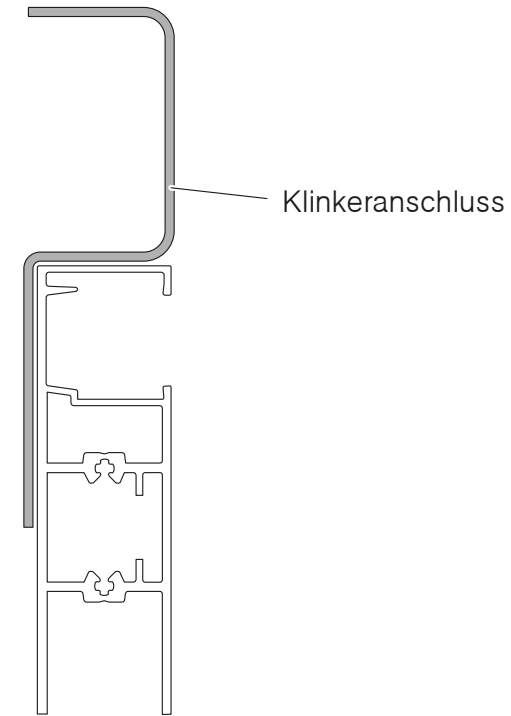
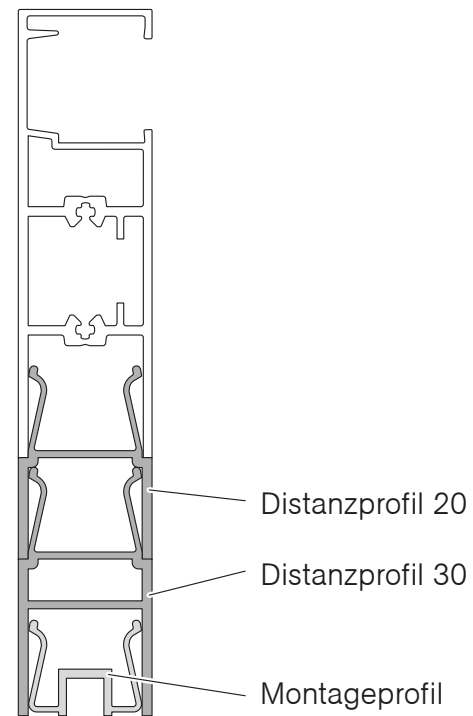
Mit Bohrungstyp B:
Führungsschiene seitlich zur
Laibung verschraubt.



Befestigungsmöglichkeiten der Führungsschiene



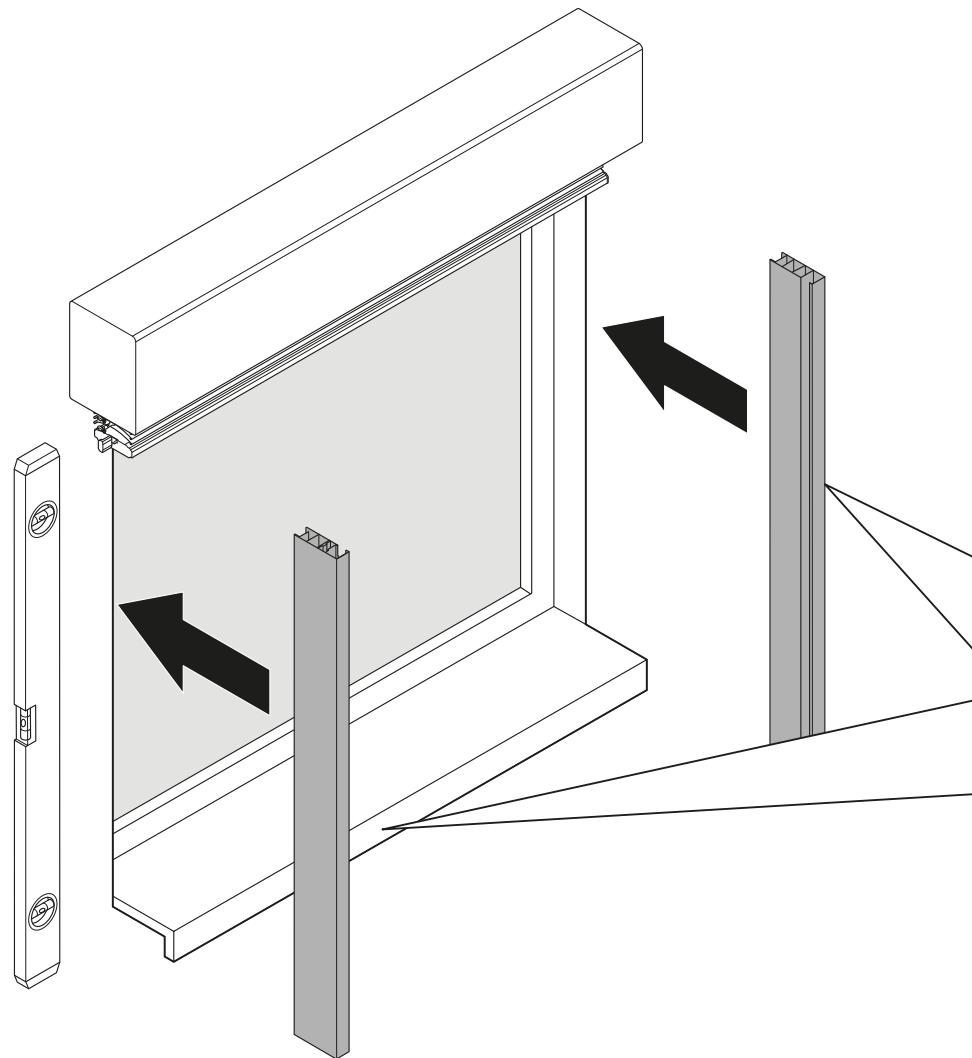
Bei Verwendung der Distanzprofile oder Klinkeranschluss ist nur Bohrungstyp B möglich (siehe Seite 34).



Führungsschiene befestigen

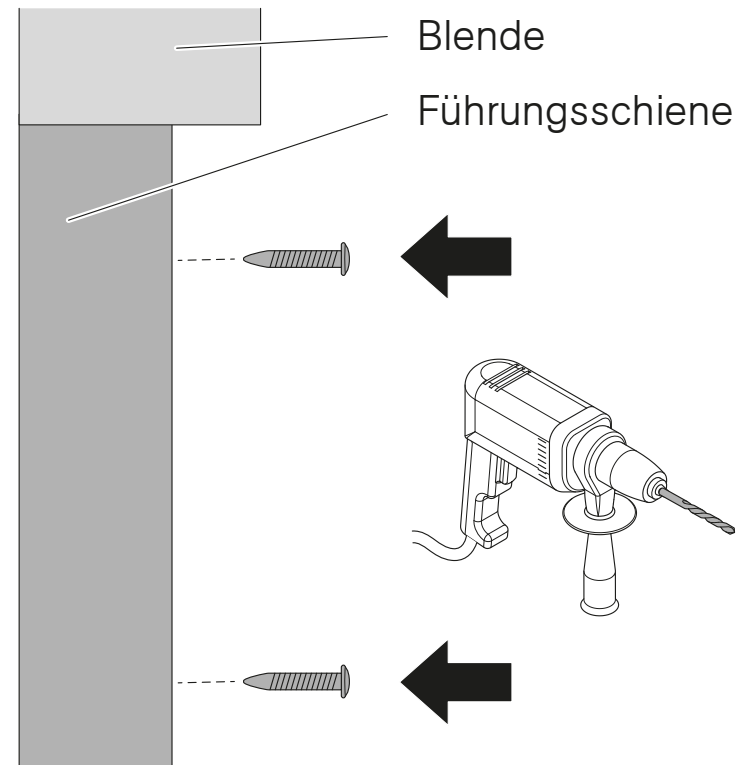


Nur vorgebohrte Löcher verwenden (Bohrungstyp A, B, siehe Seite 34)!



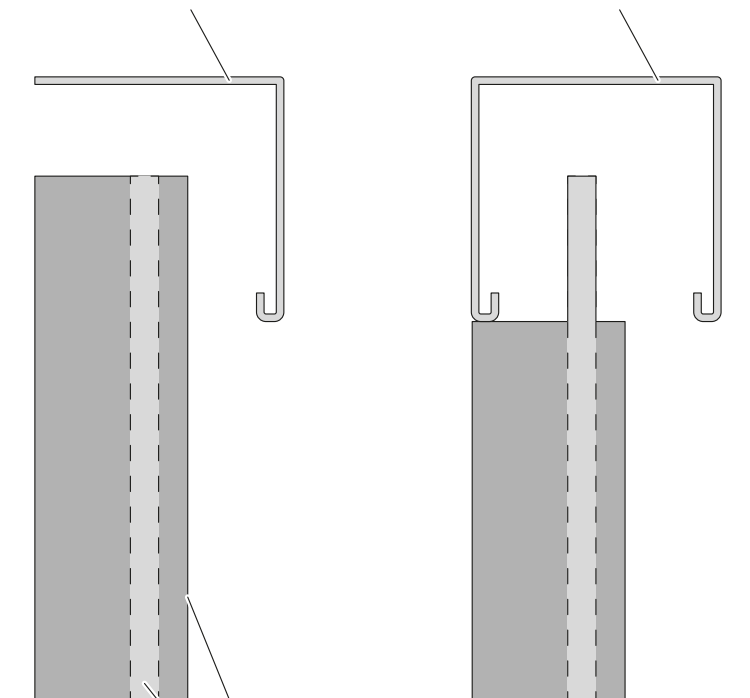
Blick 1

Blick 1



Ausführung mit Winkelblende

Ausführung mit U-Blende

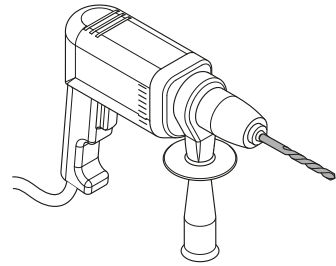


Führungsschiene
Clipsprofil

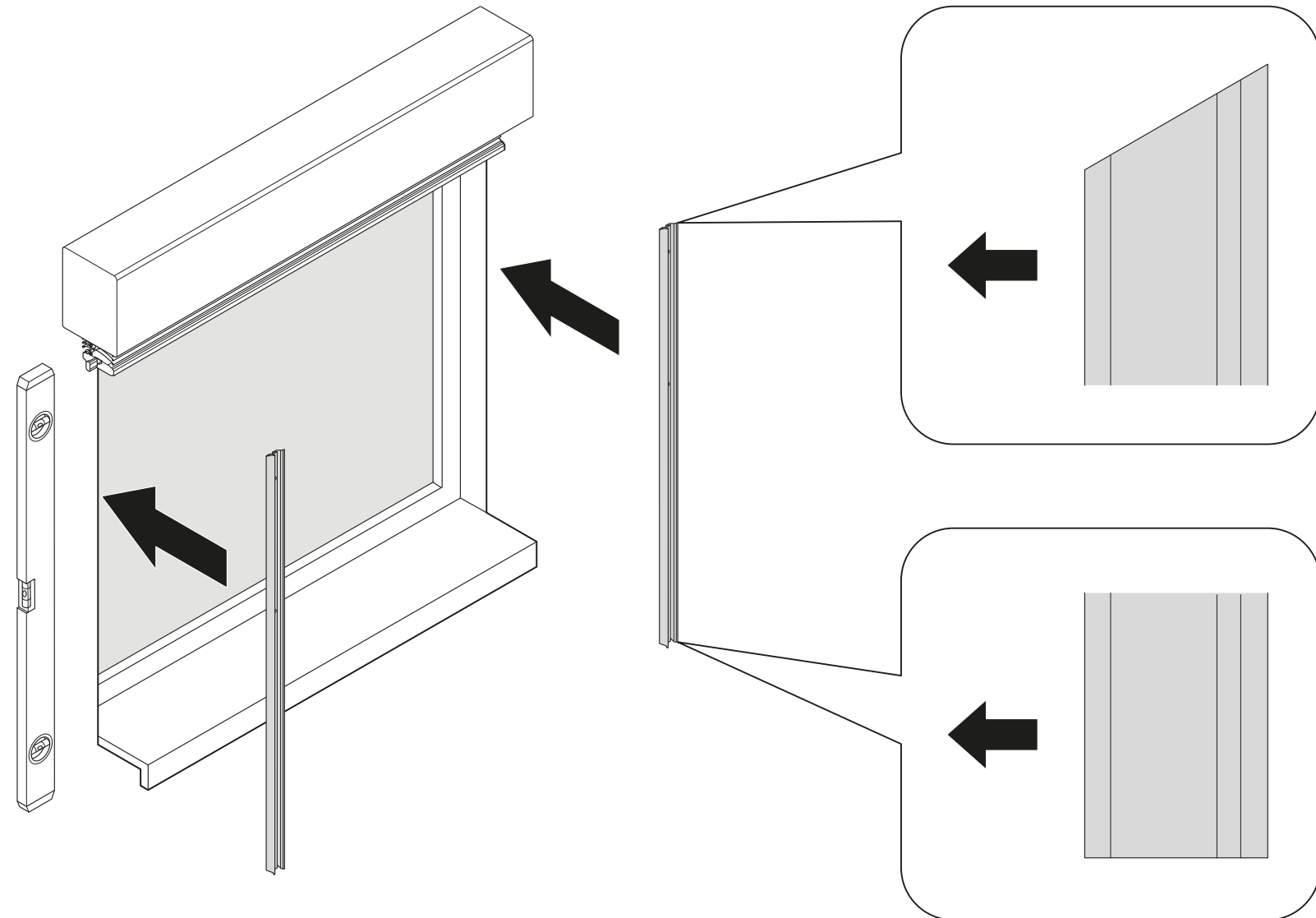
Montageprofil befestigen



Abstand Blende zu
Montageprofil = 0 mm



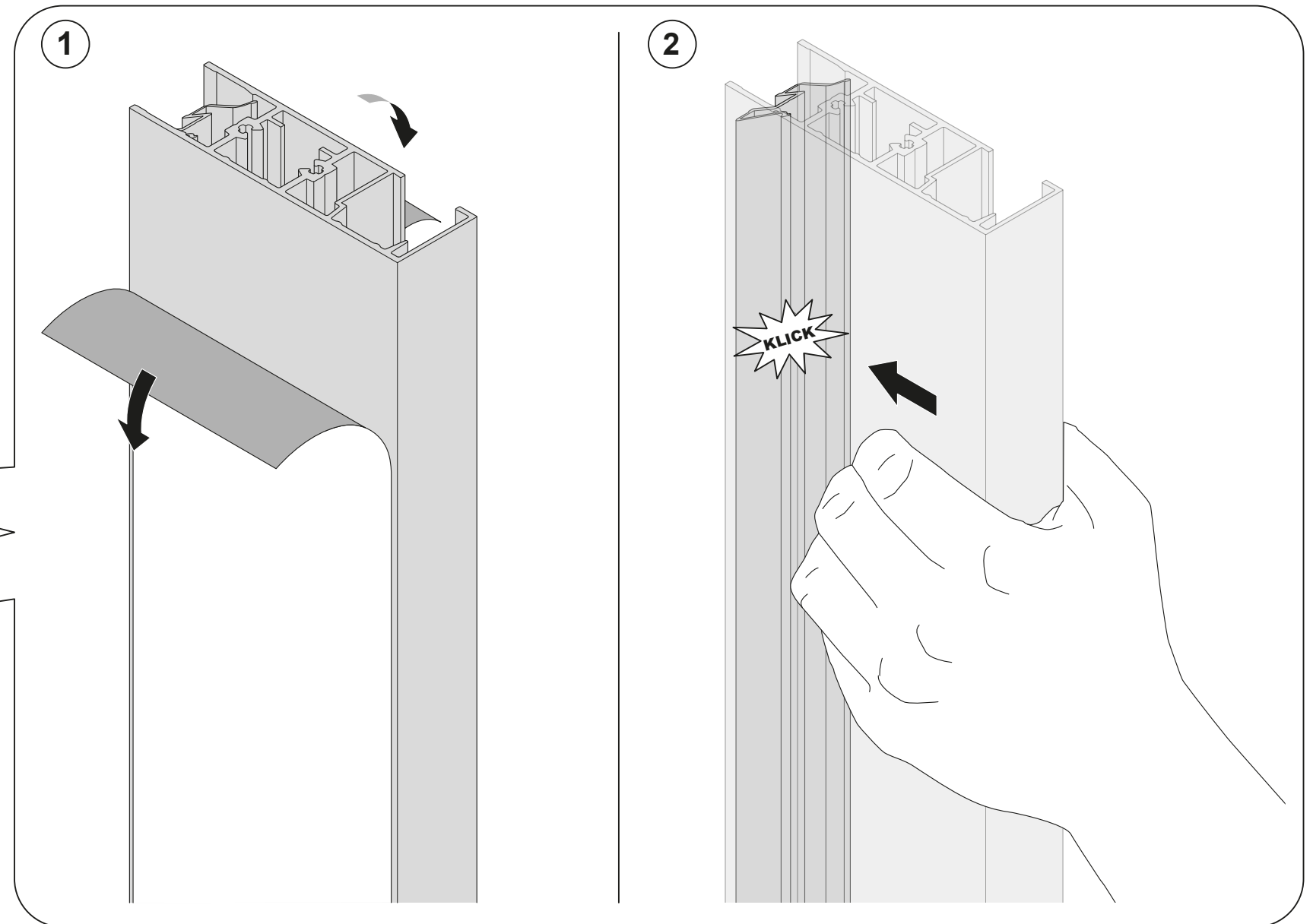
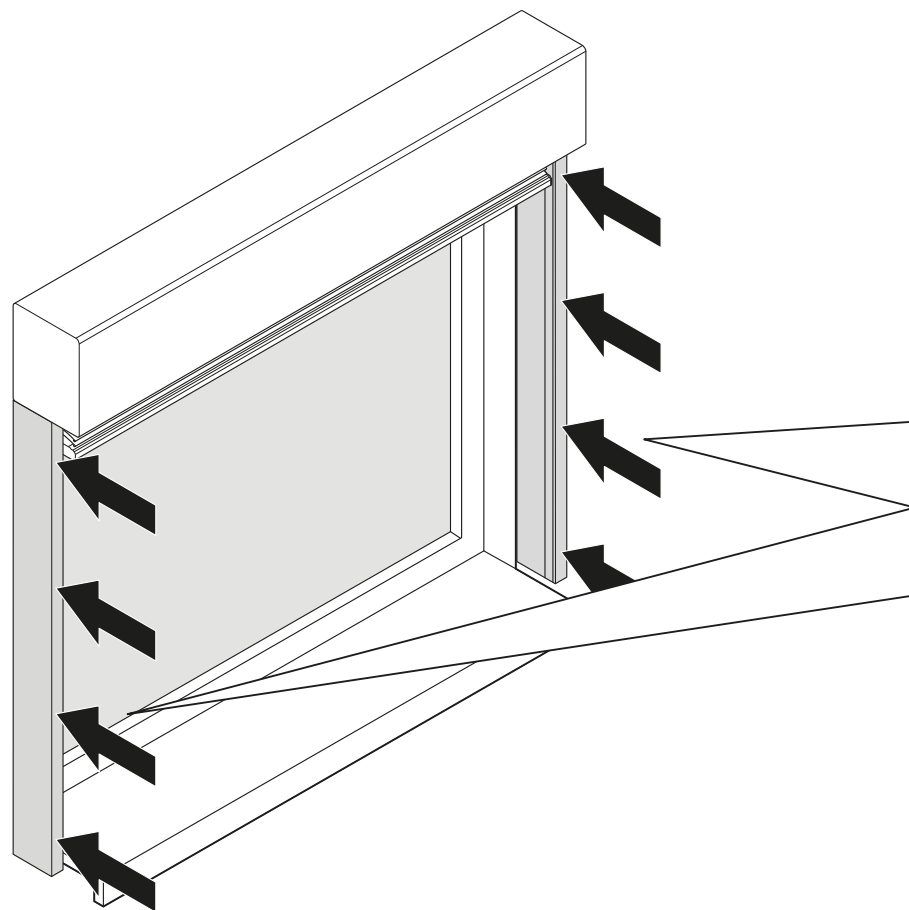
Nur vorgebohrte
Löcher verwenden!



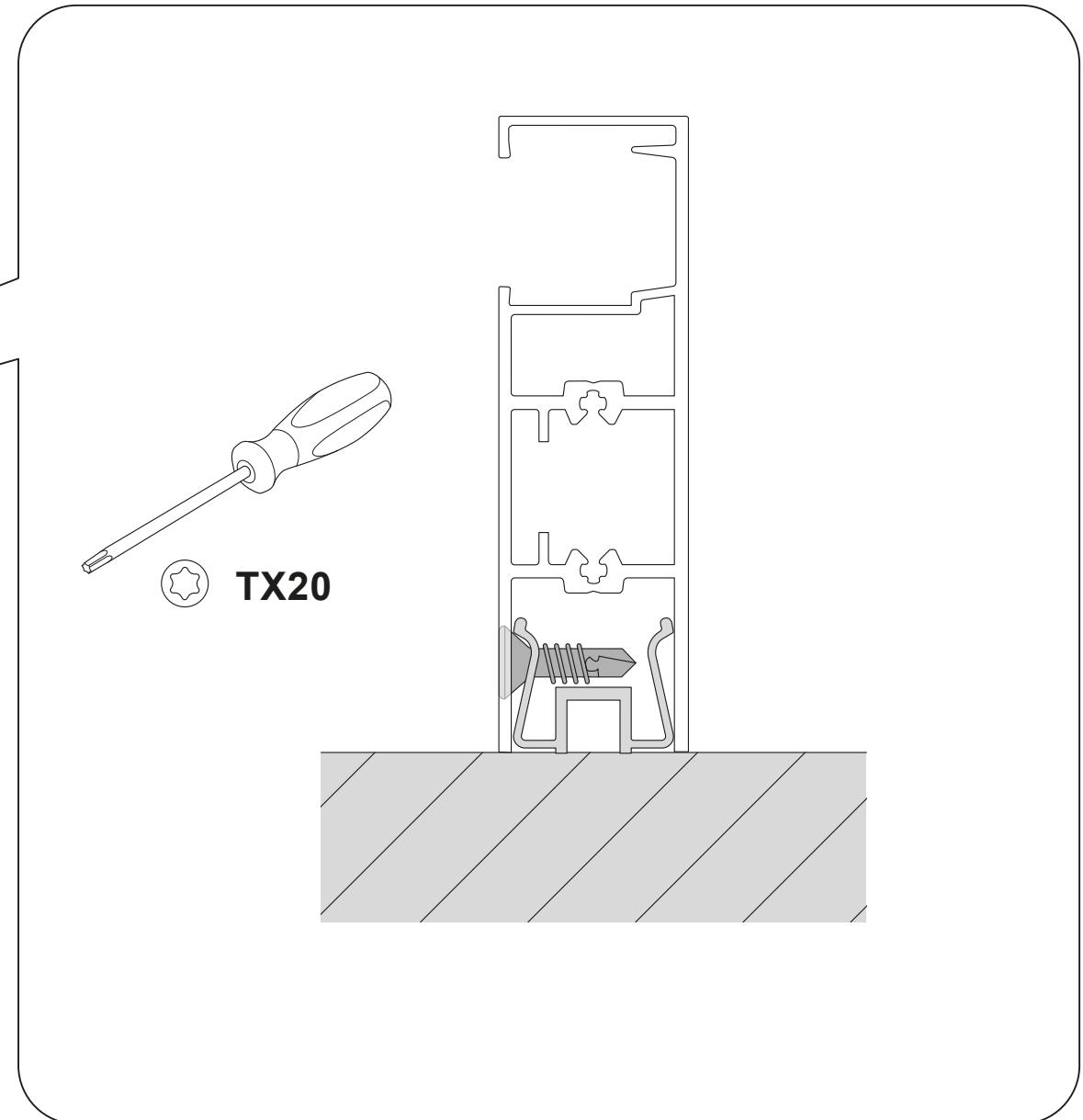
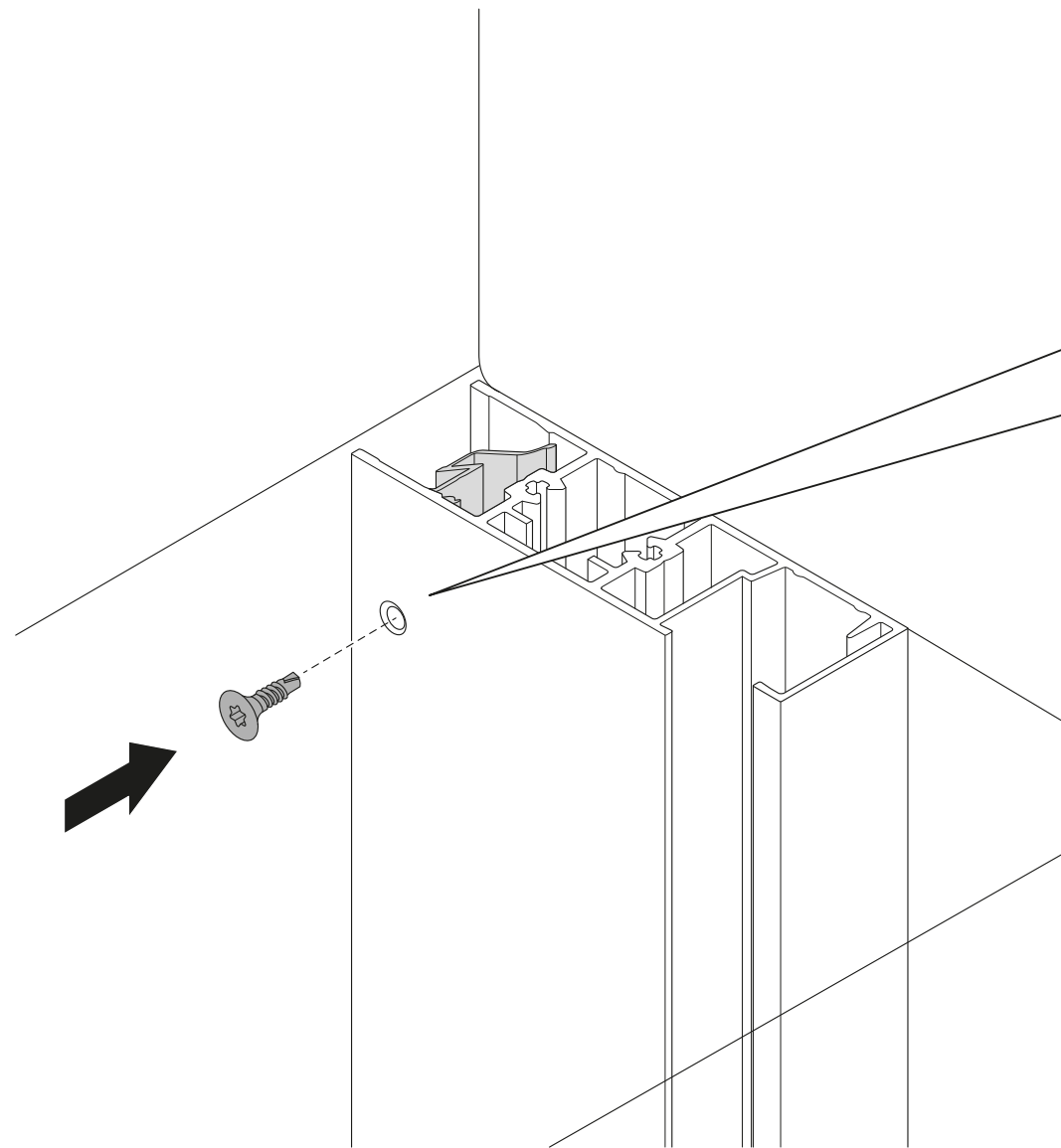
Führungsschiene aufs Montageprofil clipsen



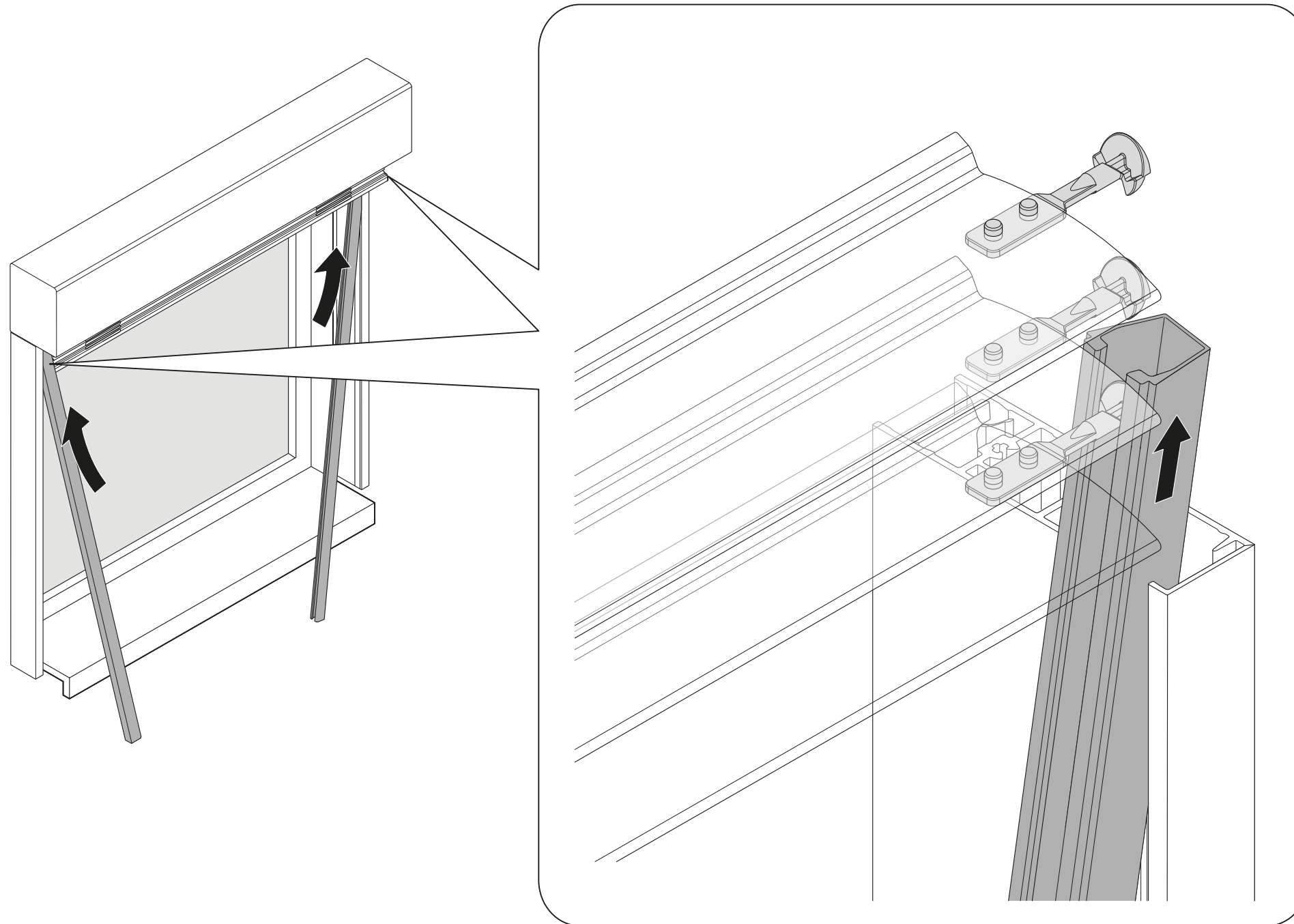
Für Finger besteht Quetschgefahr!



Sicherungsschraube anbringen (nur bei Montageprofil)



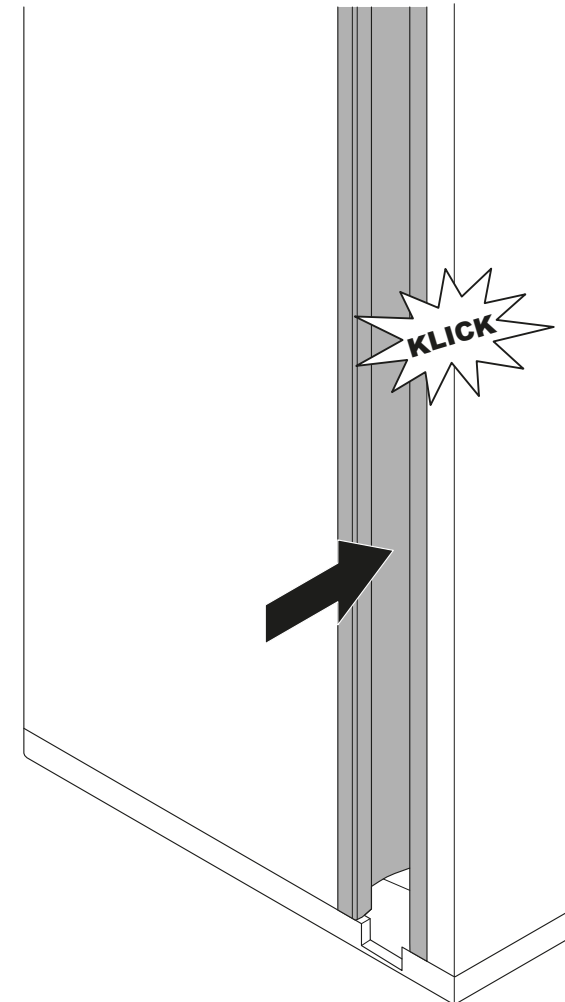
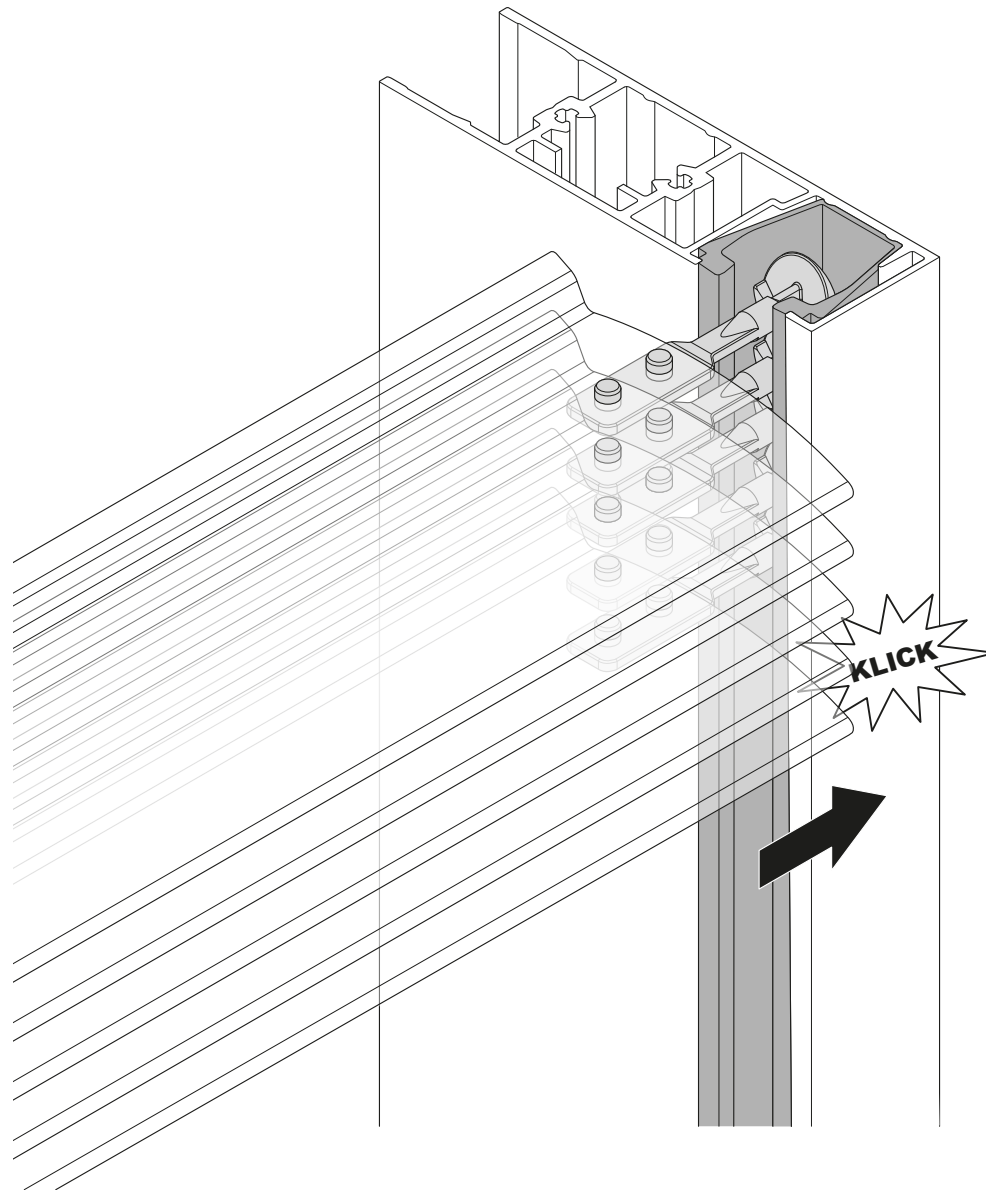
Clipsprofil einfädeln



Clipsprofil einführen und in Führungsschiene einclippen

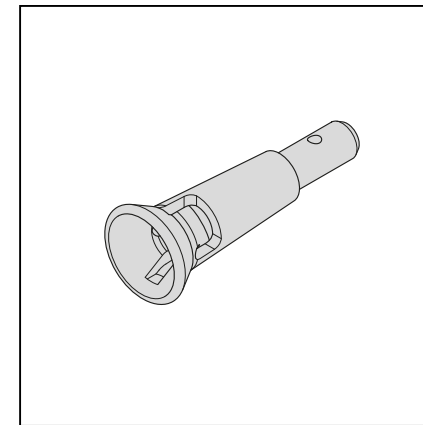
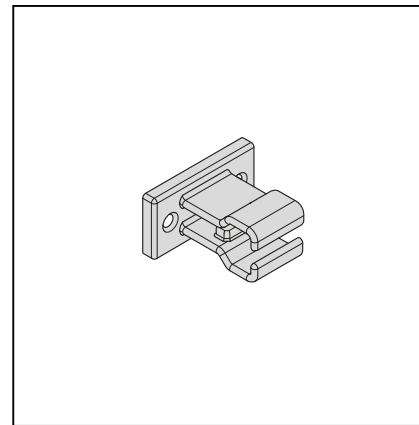
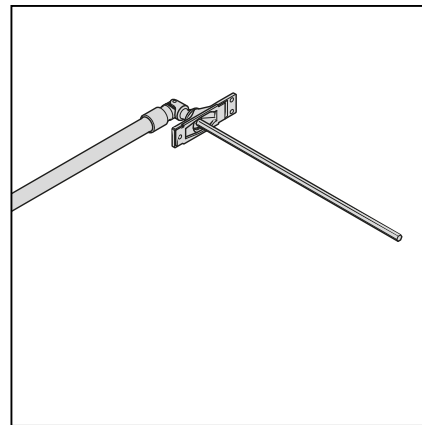


Für Finger besteht Quetschgefahr!

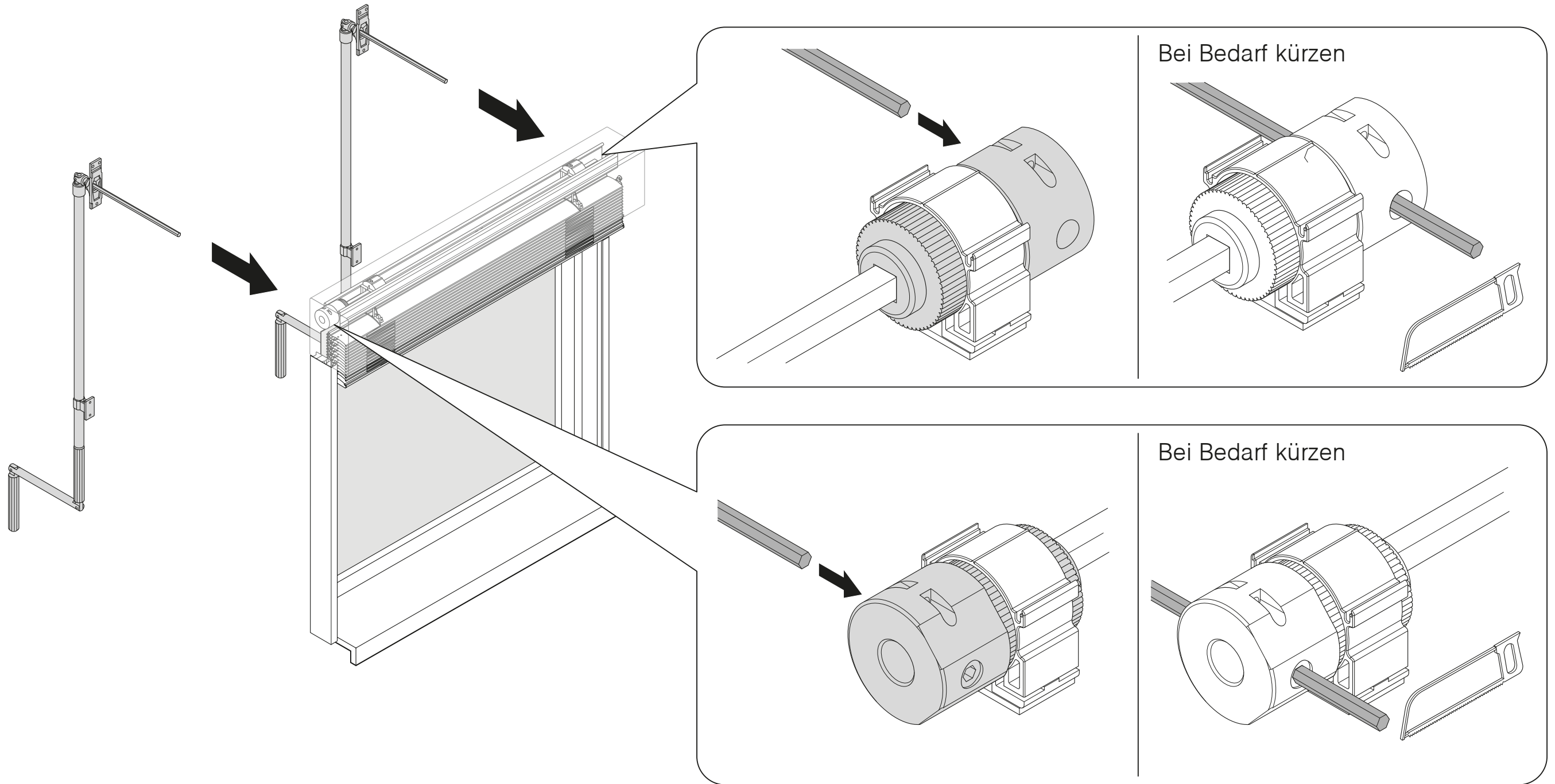


5

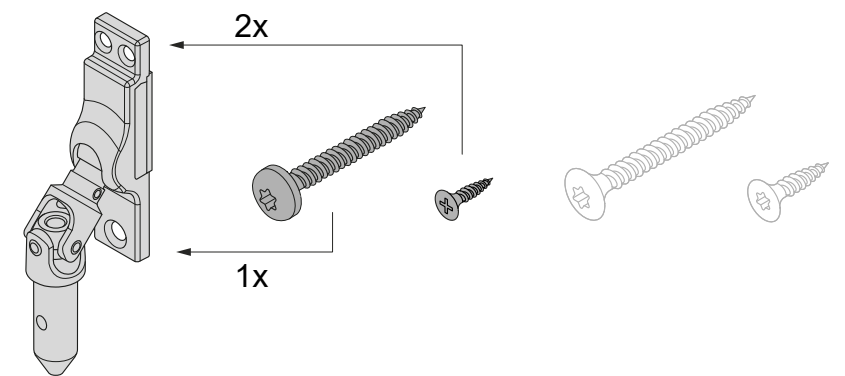
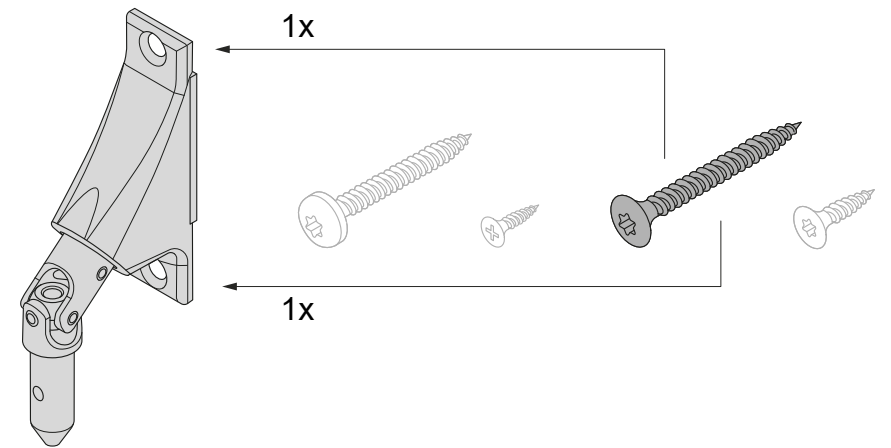
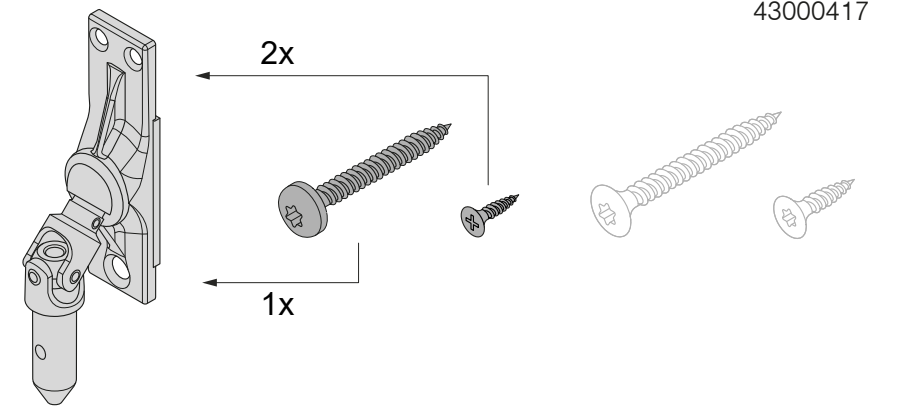
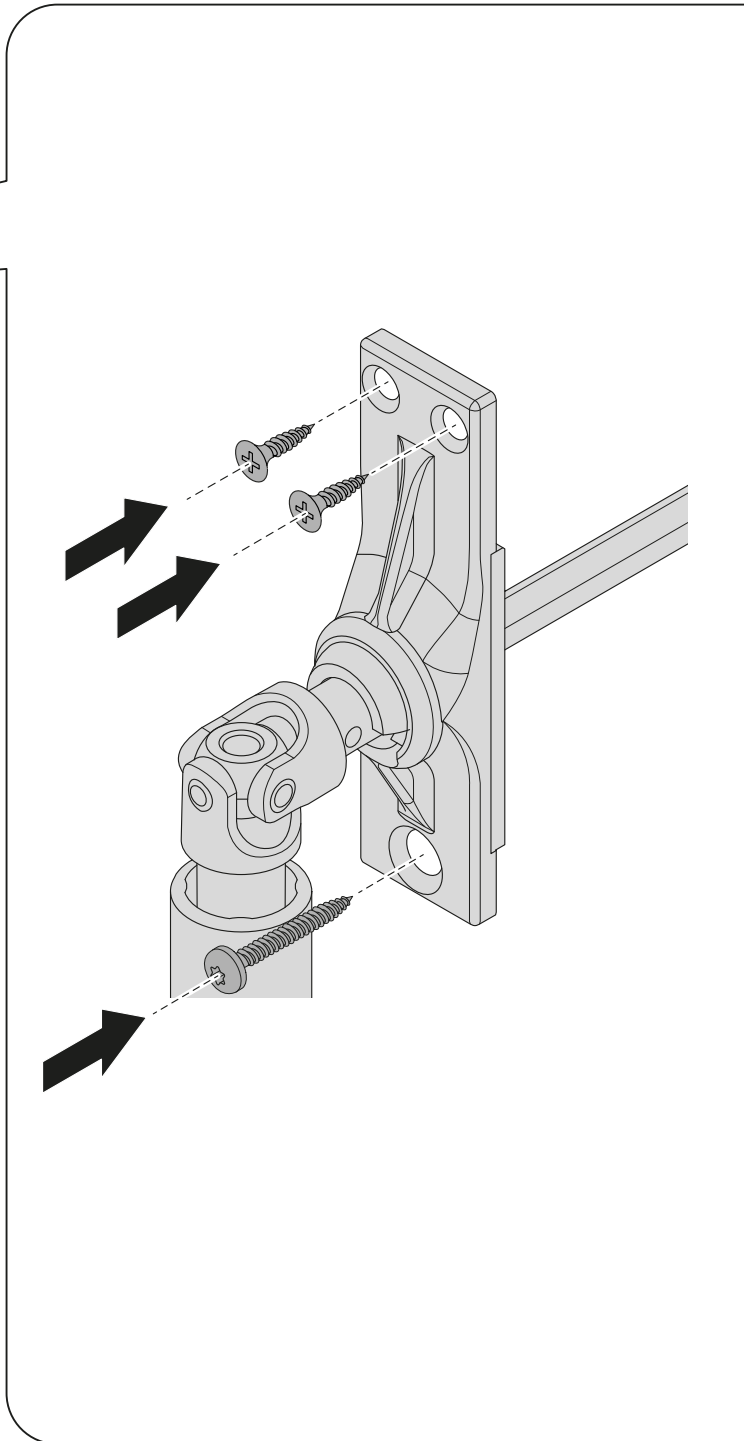
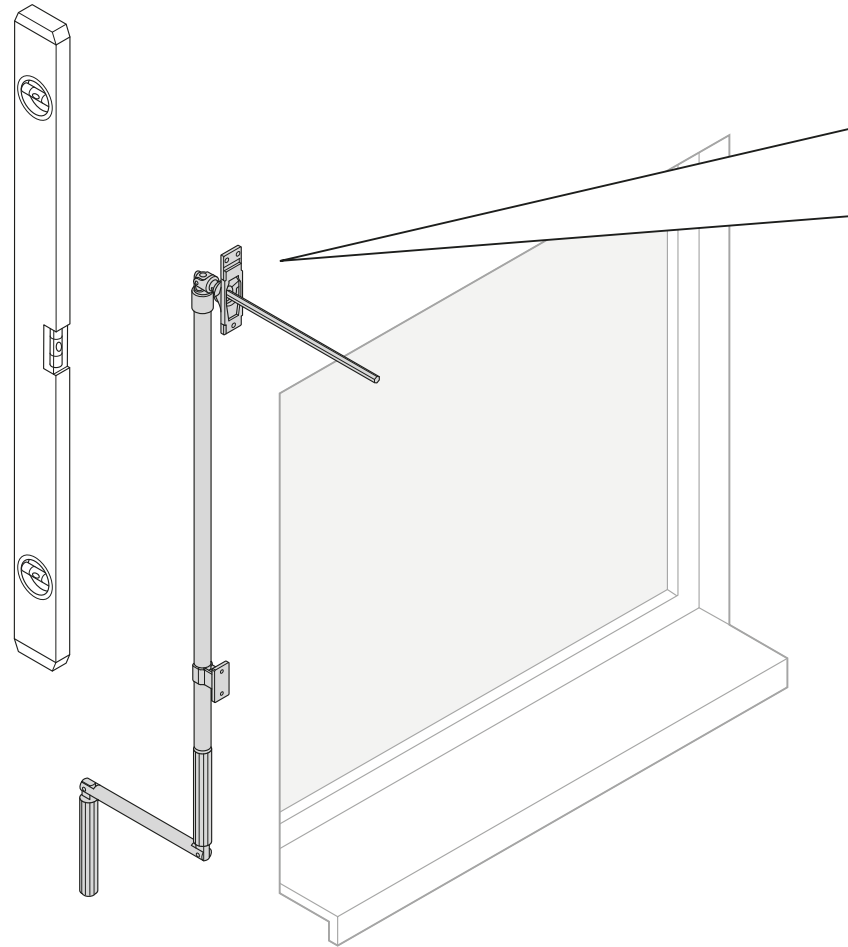
Kurbel anbringen



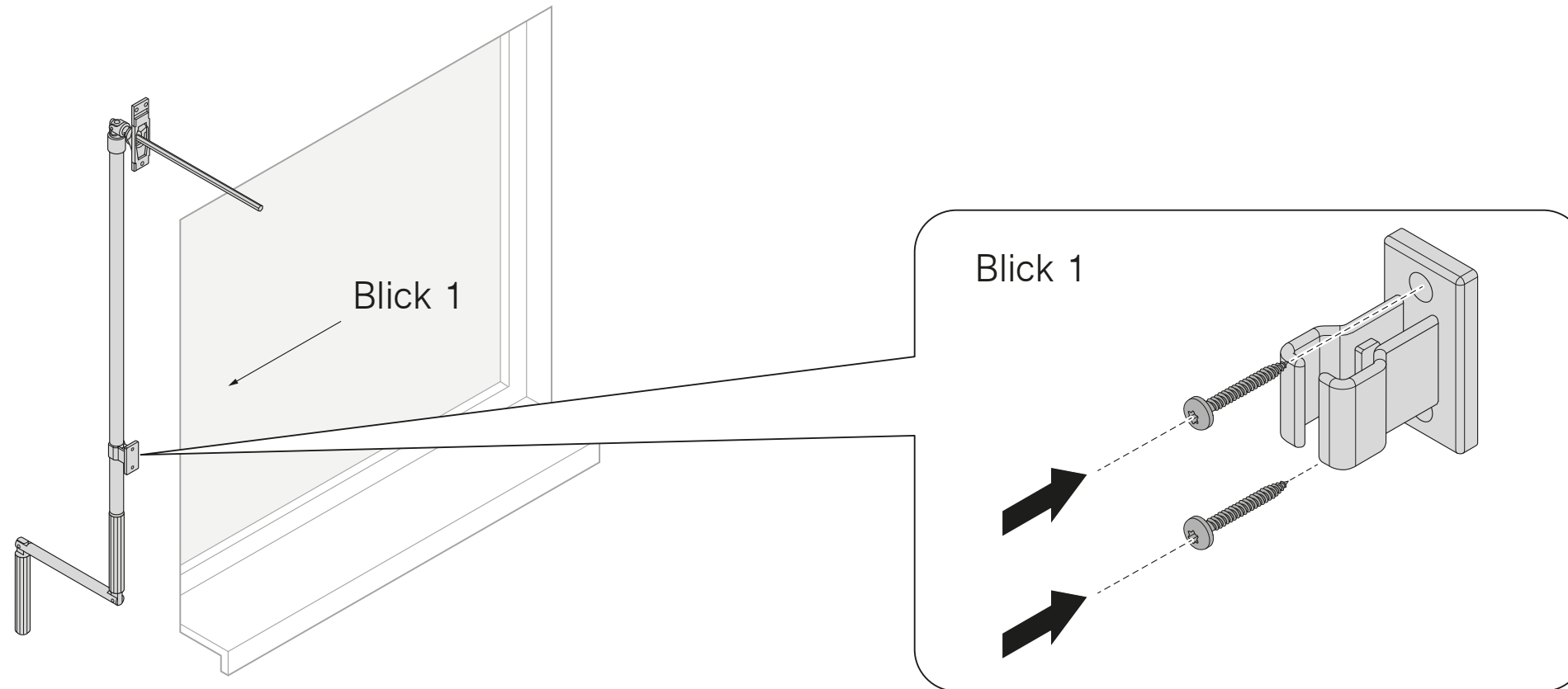
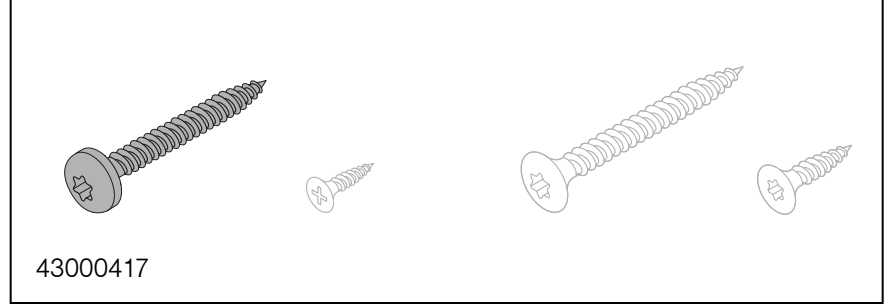
Kurbel anbringen



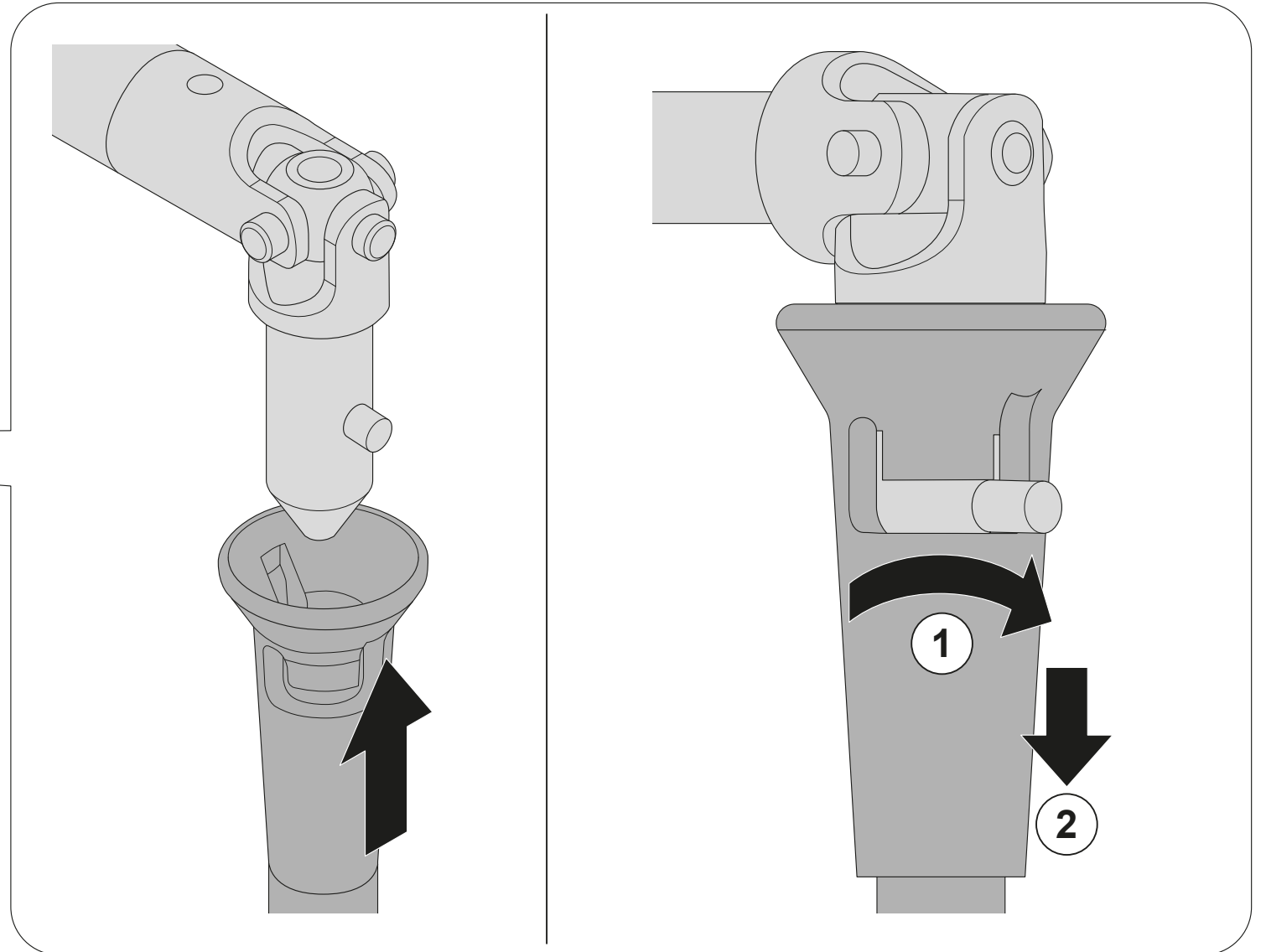
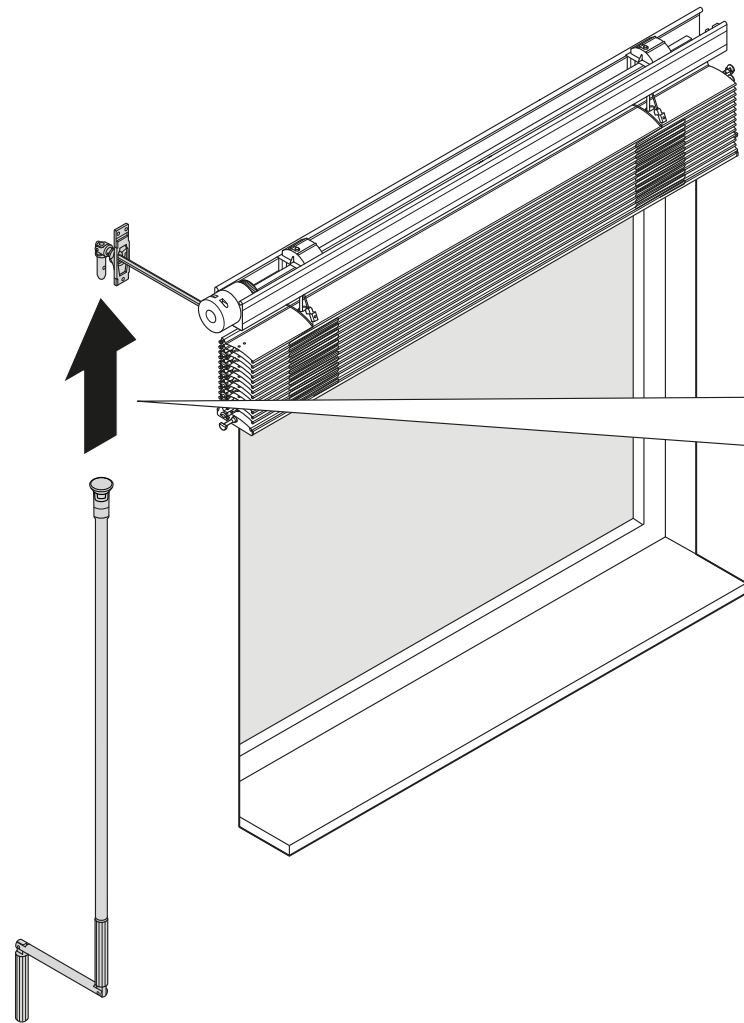
Kurbel anbringen



Kurbelhalter anbringen



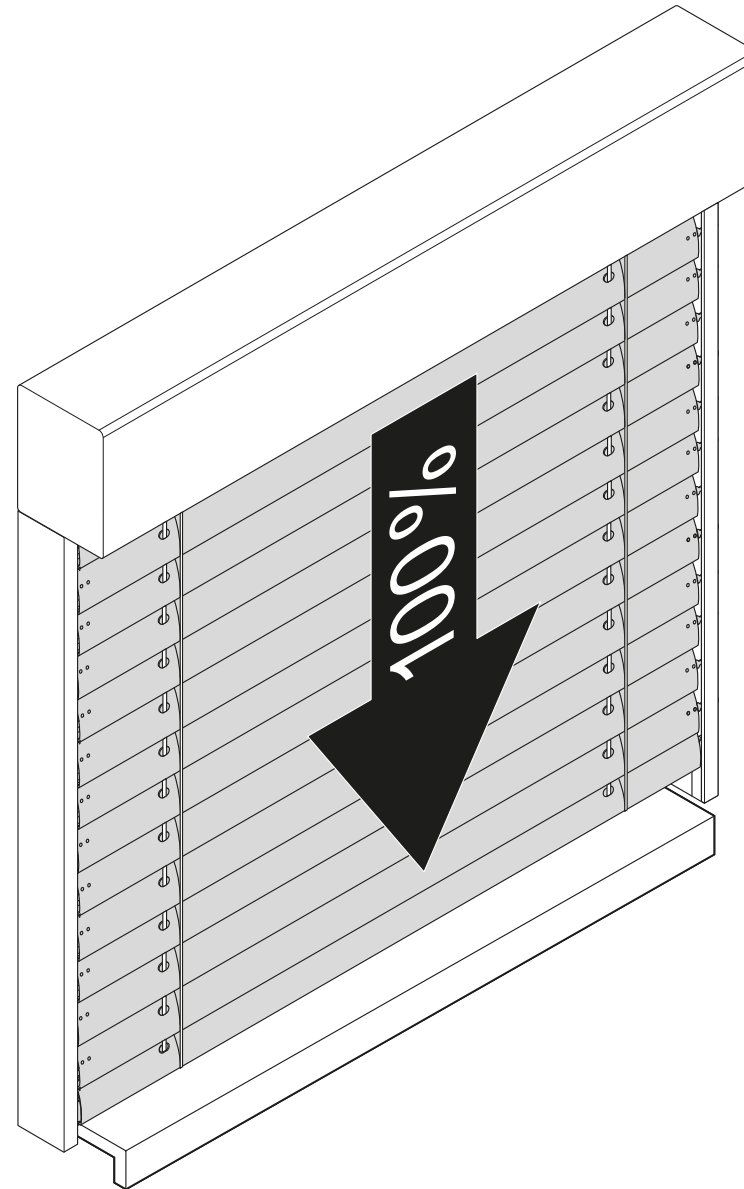
Optional: Kurbel mit abnehmbarem Trichter anbringen



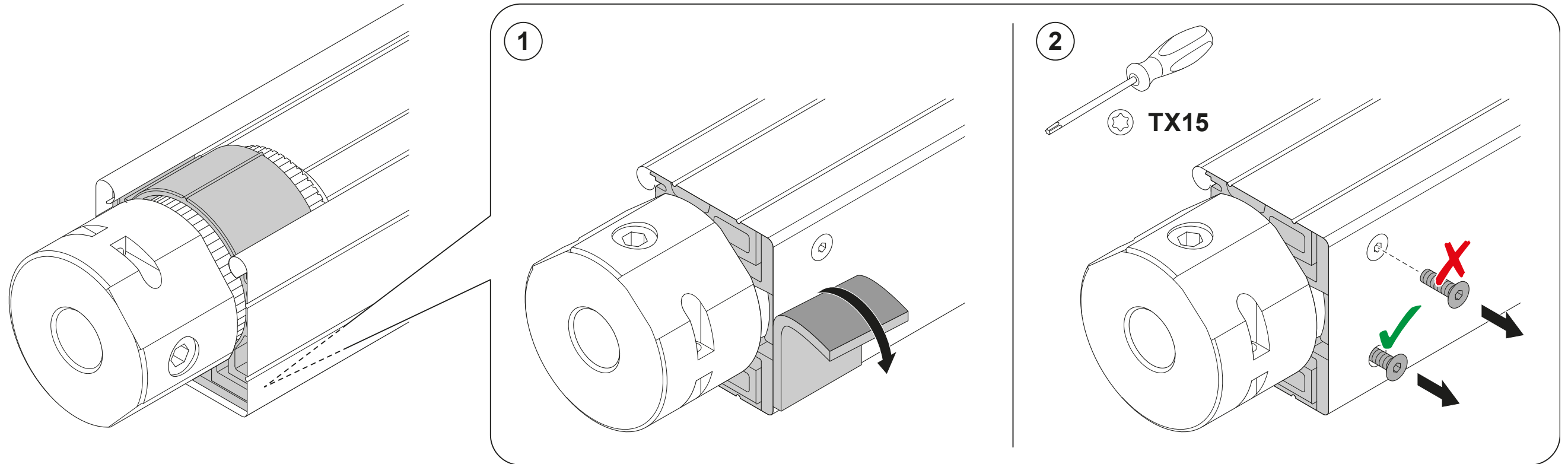
Lage des Kurbelgetriebes bei Bedarf anpassen



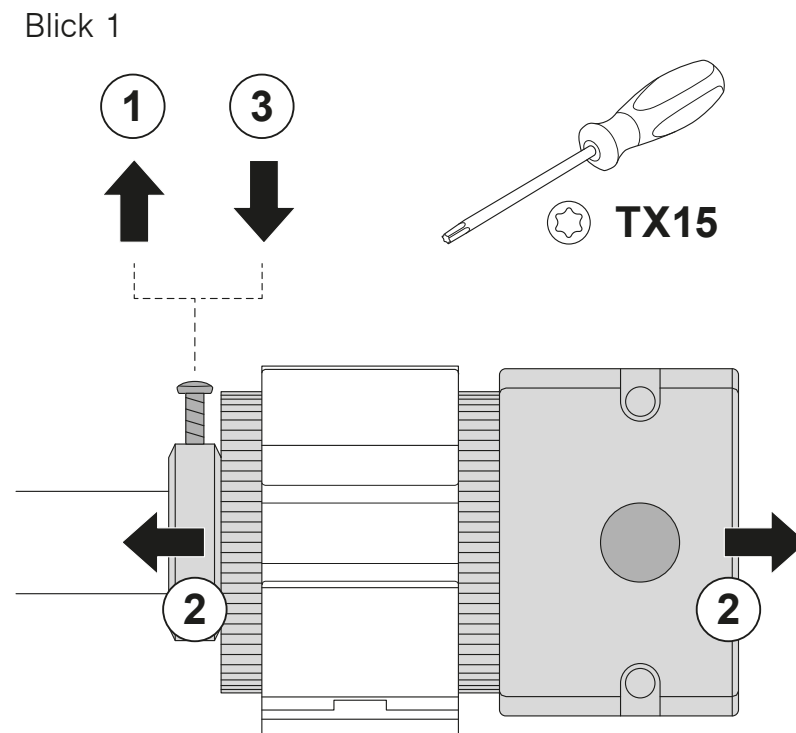
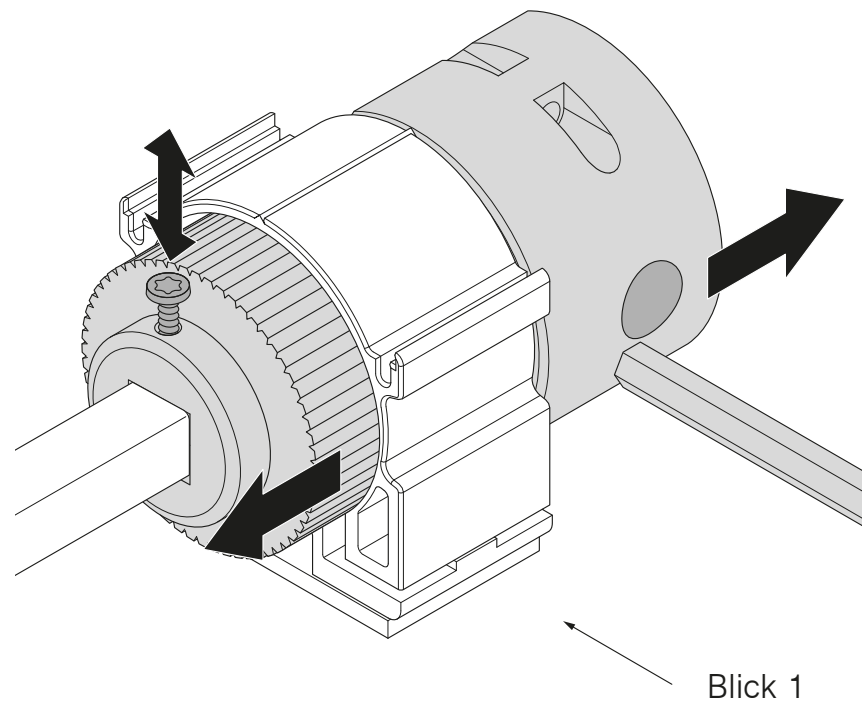
Achtung! Um den Raffstore gegen unkontrolliertes Herabfahren zu sichern, diesen komplett herablassen!



Lage des Kurbelgetriebes bei Bedarf anpassen



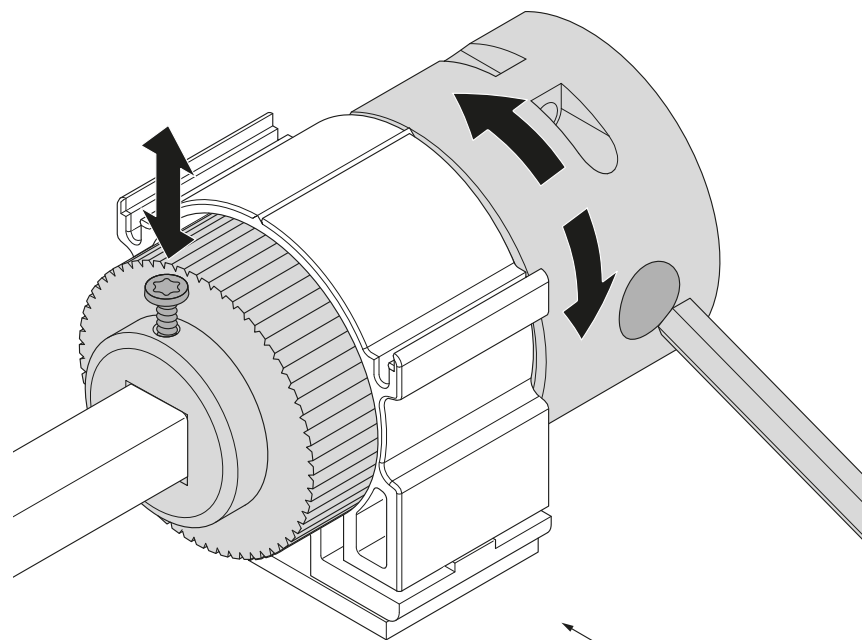
Lage des Kurbelgetriebes bei Bedarf anpassen (horizontal)



Lage des Kurbelgetriebes bei Bedarf anpassen (vertikal)

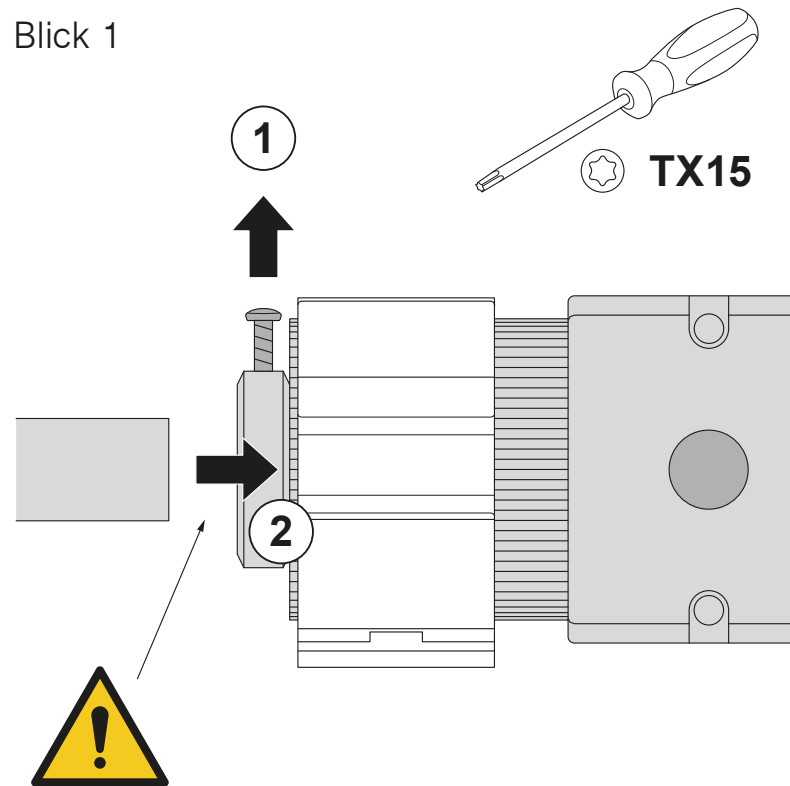


Antriebswelle vom Kurbelgetriebe trennen!

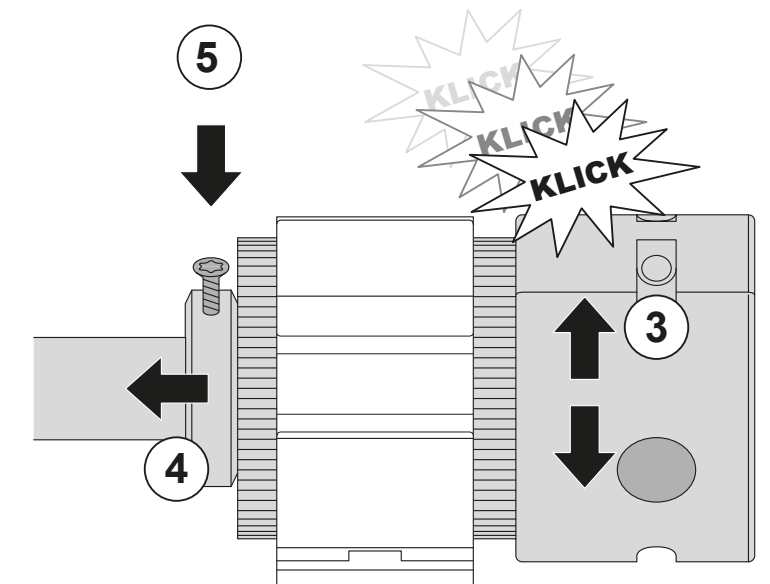


Blick 1

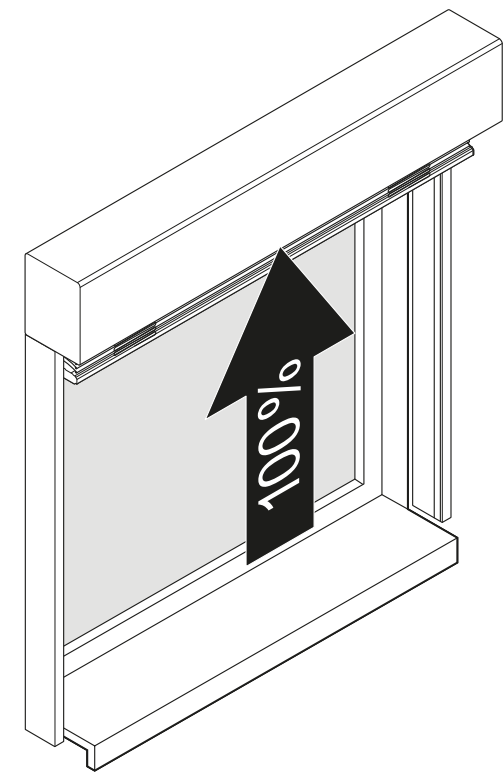
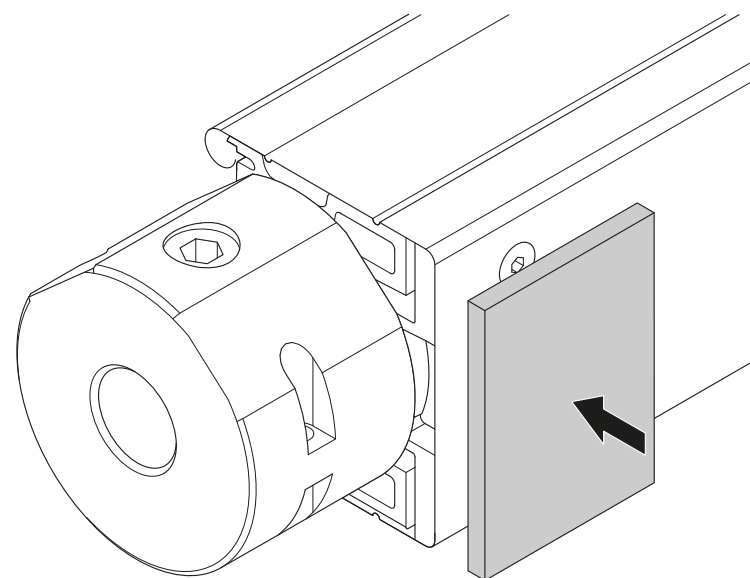
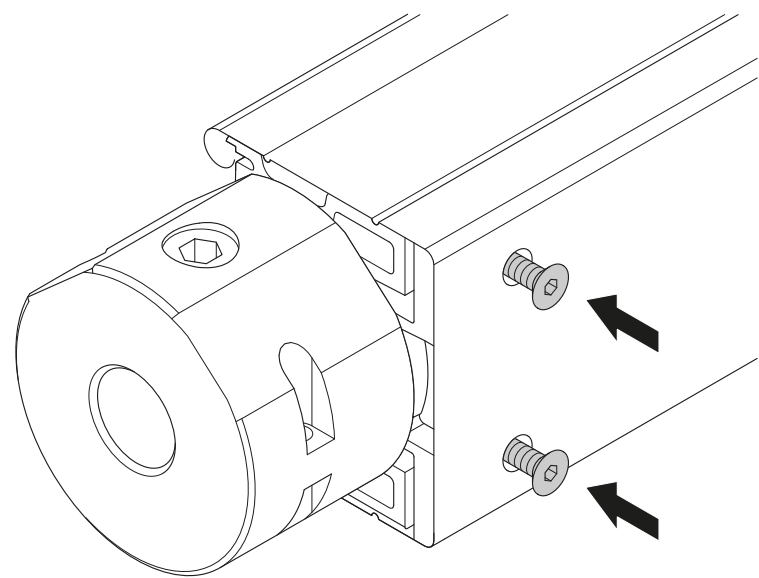
Blick 1



Blick 1

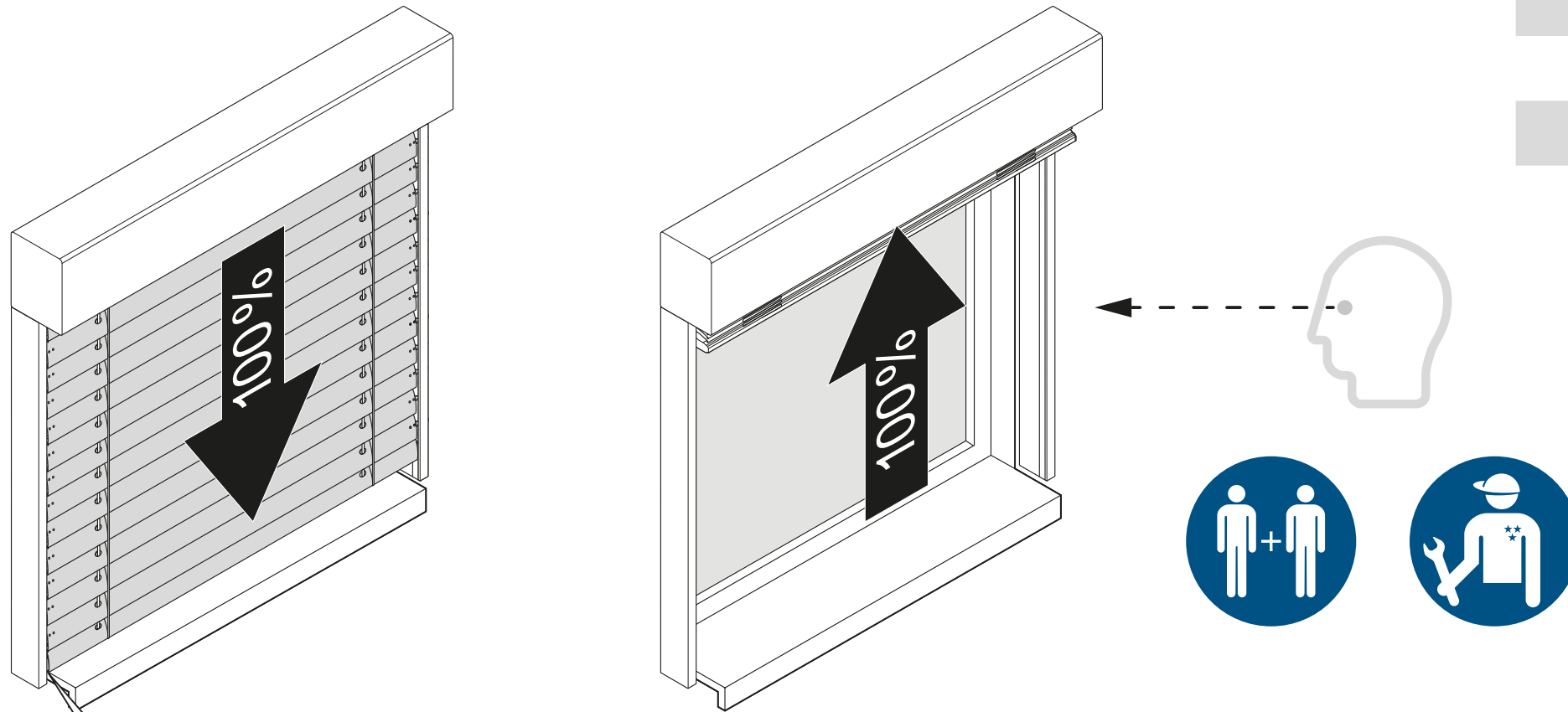


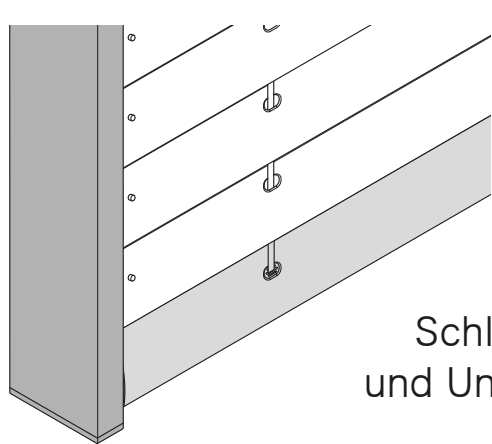
Lage des Kurbelgetriebes bei Bedarf anpassen



Test und Übergabe

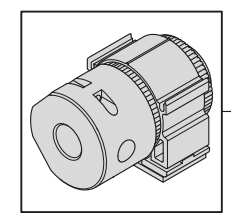
Test	Beschreibung
1	Befestigungen auf festen Sitz prüfen.
2	Funktionskontrolle (Probelauf)
3	optische Kontrolle der Endlagen





Unterschiene steht an der Fensterbank auf, Schließverhalten mit der letzten Lamelle nicht korrekt. X

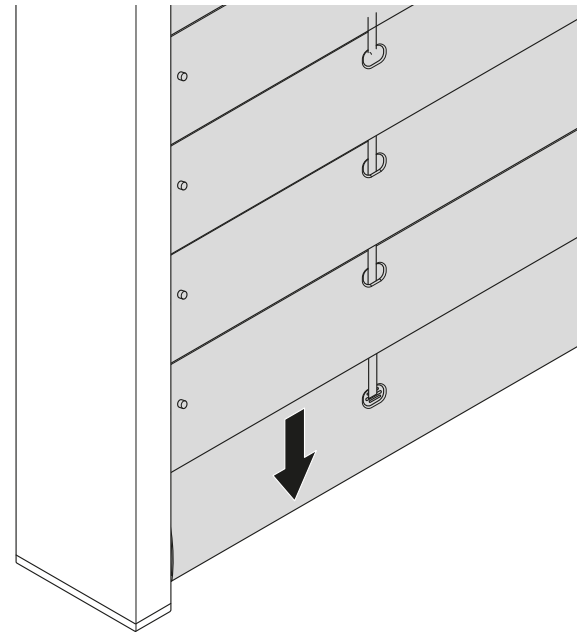
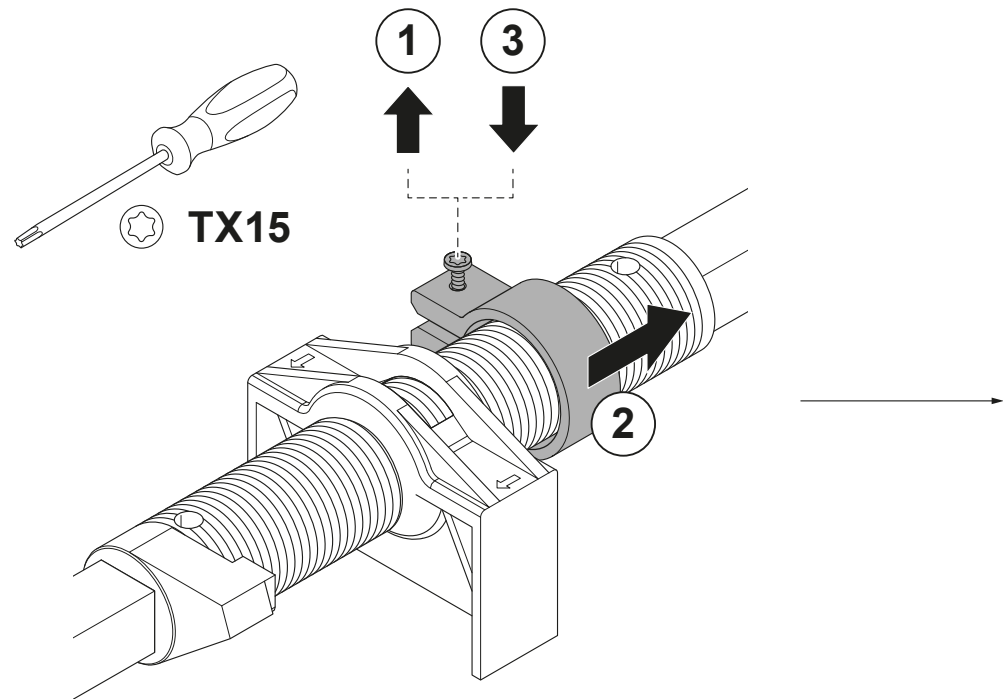
Schließverhalten der letzten Lamelle und Unterschiene ohne Beanstandung, Unterschiene hängt frei. ✓



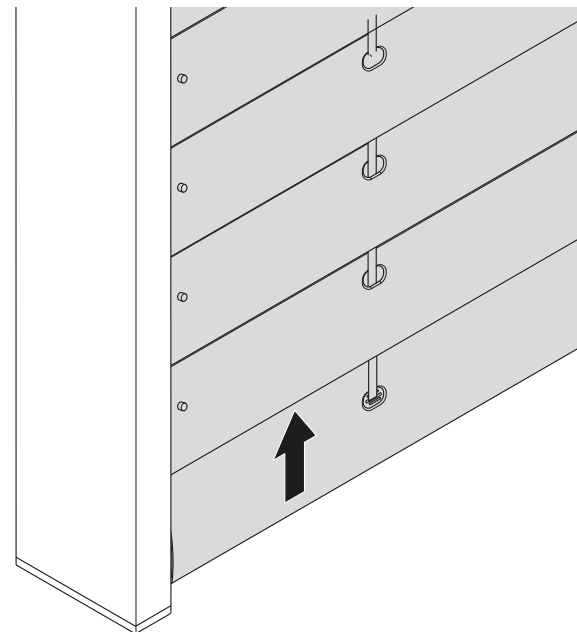
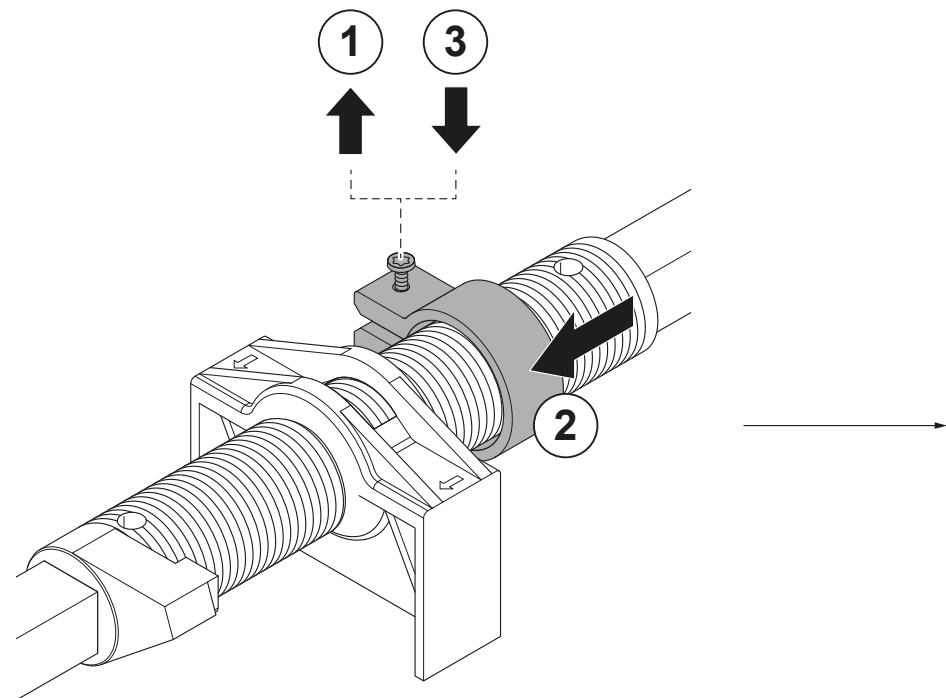
53

Bei Anlagen mit Spindelsperre

Bei Bedarf Endlagepunkte bei Anlagen mit Spindelsperre korrigieren



Die Endlagepunkte sind auf Bestellhöhe eingestellt. Ein Verstellen der Endlage kann zu Beschädigungen führen! Dies wird nicht durch die Gewährleistung abgedeckt.



Onlineshop



Konfigurieren und bestellen Sie unser umfassendes Produktsortiment, Musterartikel und Werbemittel rund um die Uhr zu Ihren persönlichen Einkaufskonditionen.

Interaktive Bestellformulare



- » Bestellen Sie per interaktivem PDF-Formular.
- » lückenlose Eingabe dank vordefinierter Eingabefelder
- » ressourcenschonendes Arbeiten durch
Papiervermeidung
- » schnelleres Bearbeiten Ihrer Bestellung = kürzere
Lieferzeiten

REFLEXA-WERKE
Albrecht GmbH

Silbermannstraße 29
89364 Rettenbach

Tel.: +49 (0) 8224 999-0

Fax: +49 (0) 8224 999-222

www.reflexa.de

info@reflexa.de