

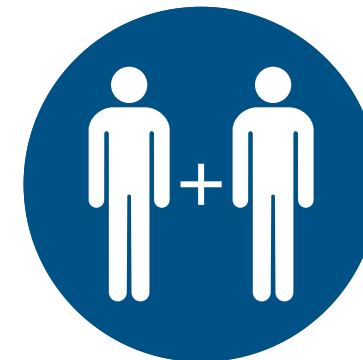
Reparaturanleitung

Motor- und Getriebetausch

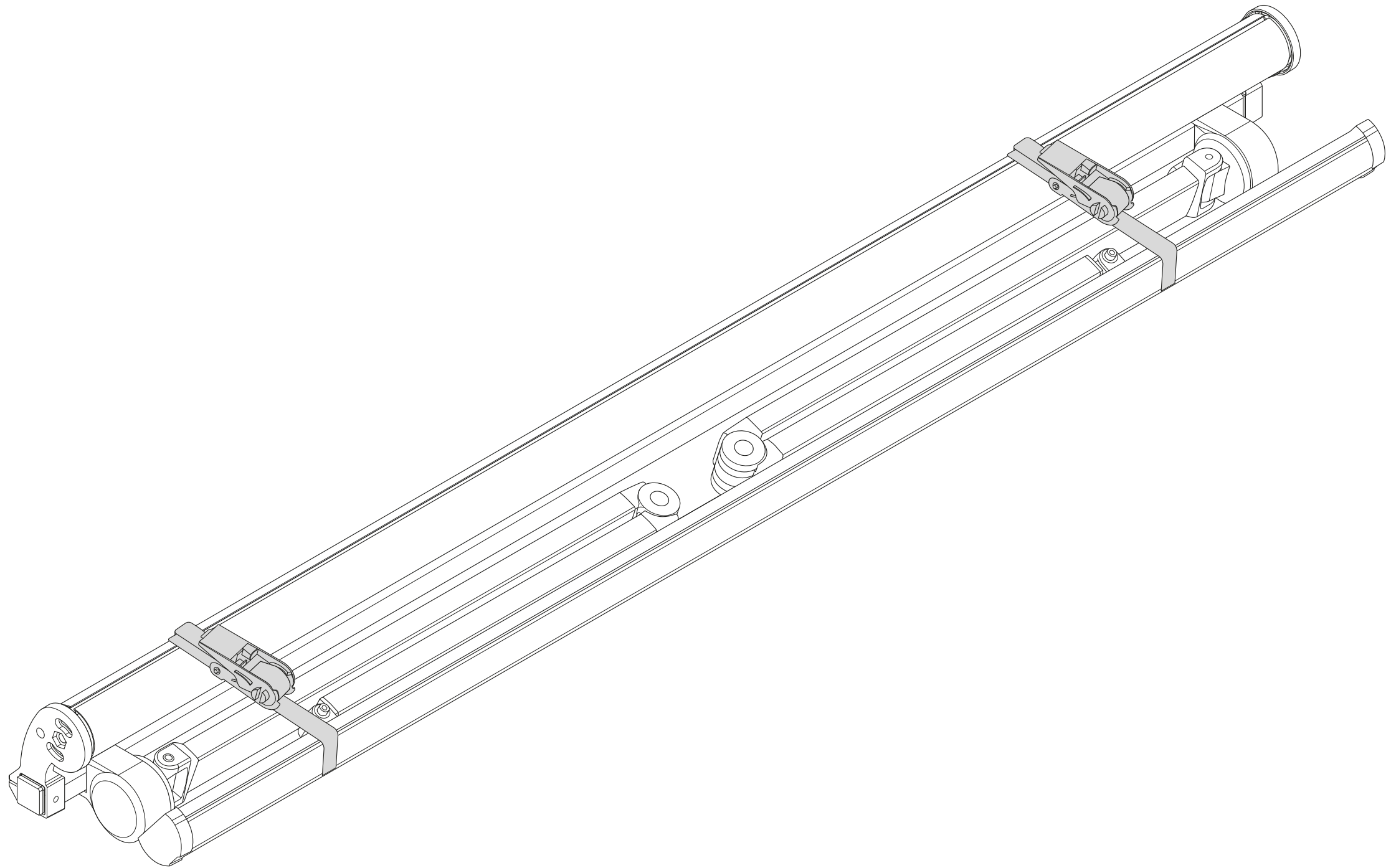
Gelenkarmmarkise Benita



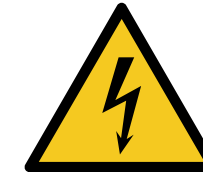
Die Reparatur ist ausschließlich durch qualifiziertes Fachpersonal auszuführen!



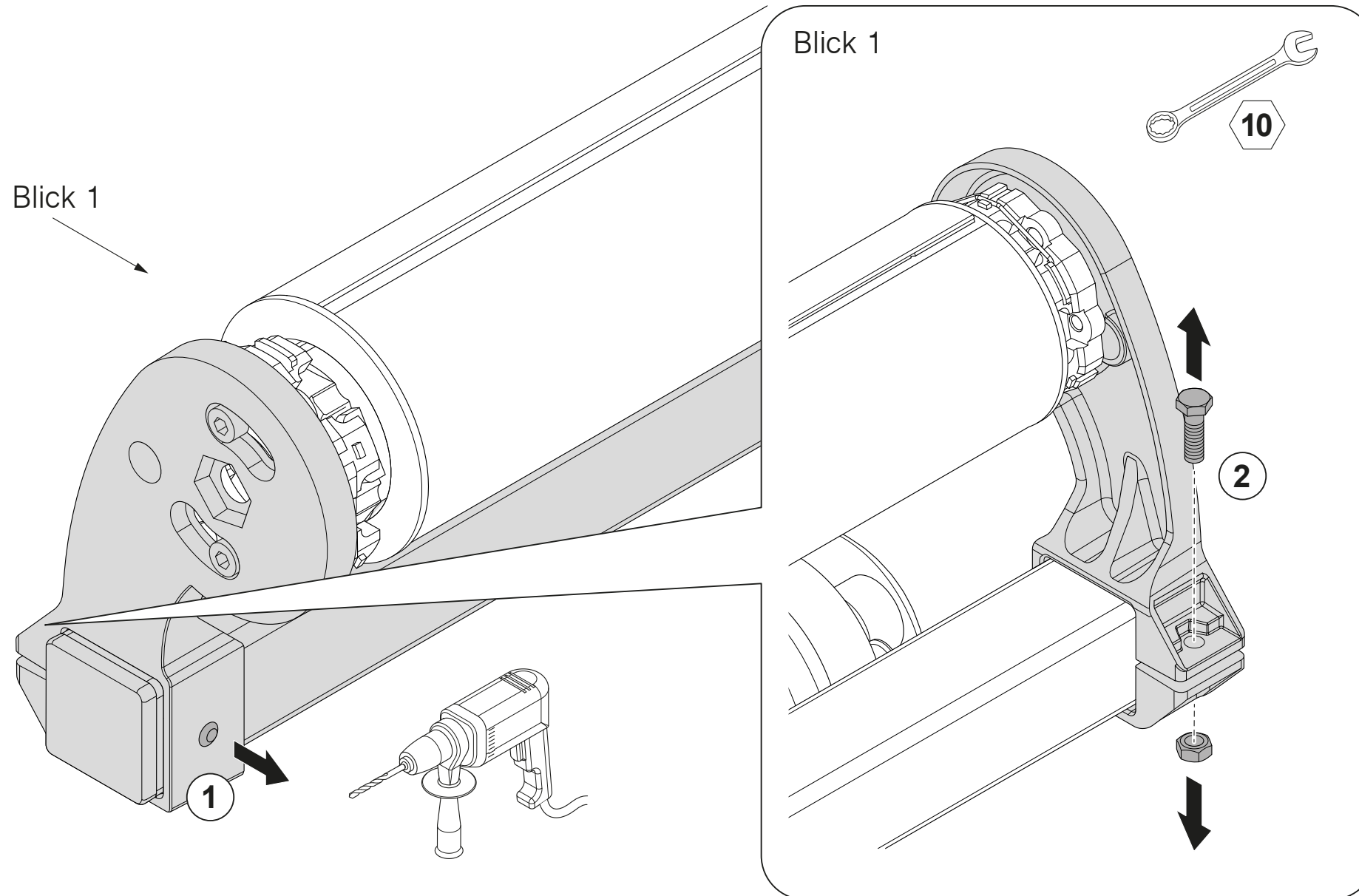
Markisenarme mit Spanngurten sichern



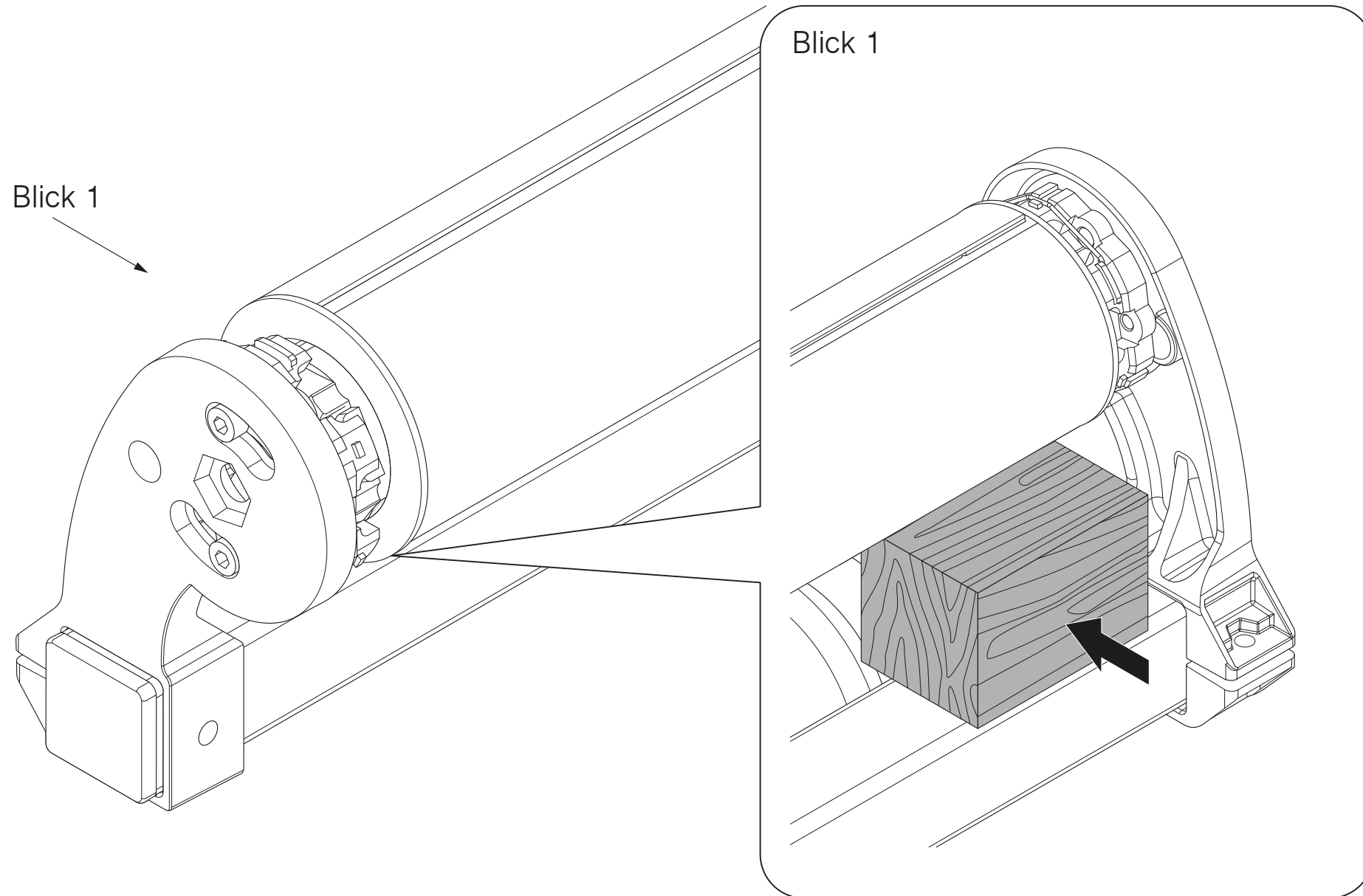
Niete aufbohren und Tuchwellenlager der Antriebseinheit lösen



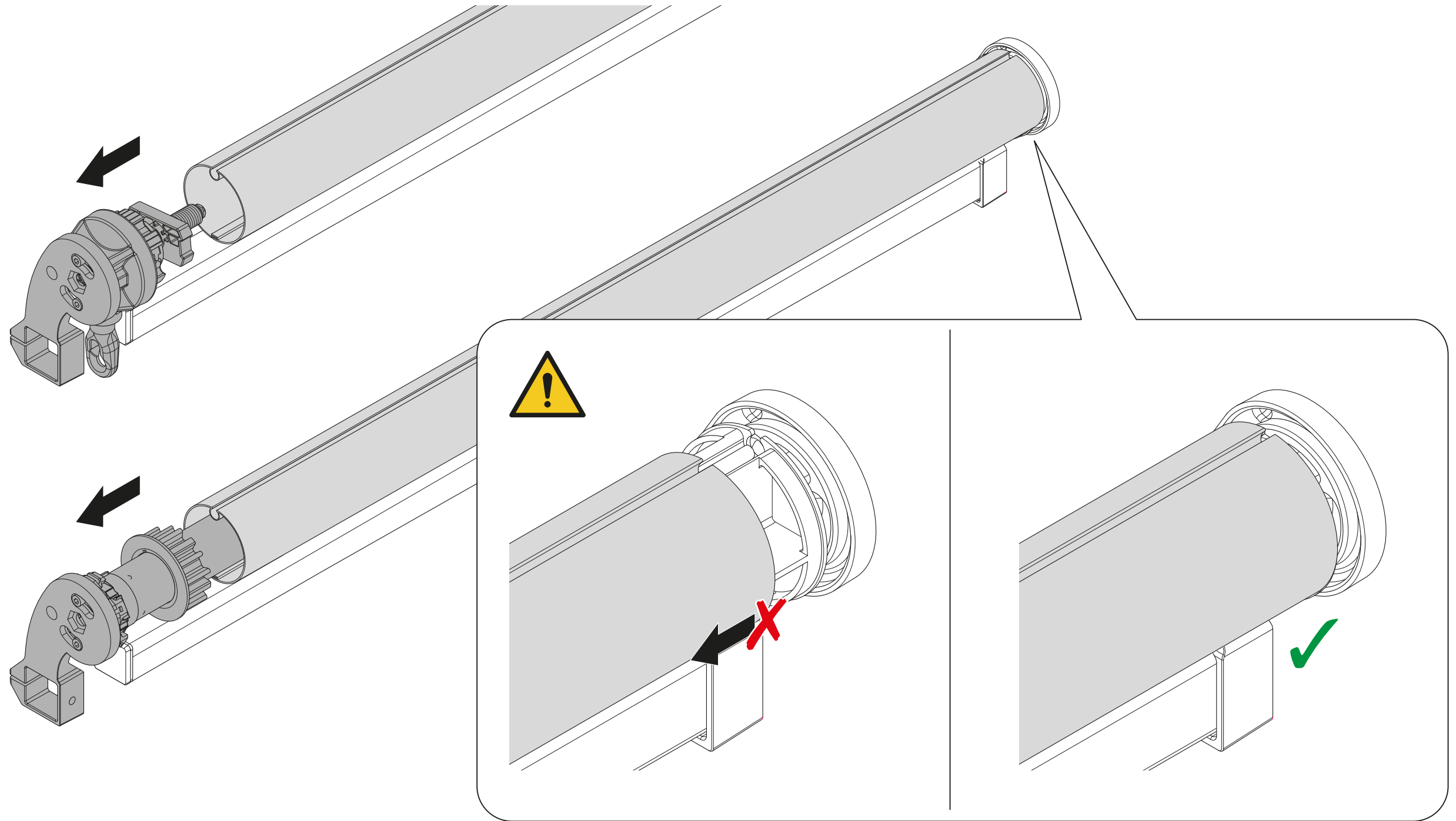
Es ist sicherzustellen, dass während der Reparatur alle stromführenden Leitungen vom Netz getrennt sind!



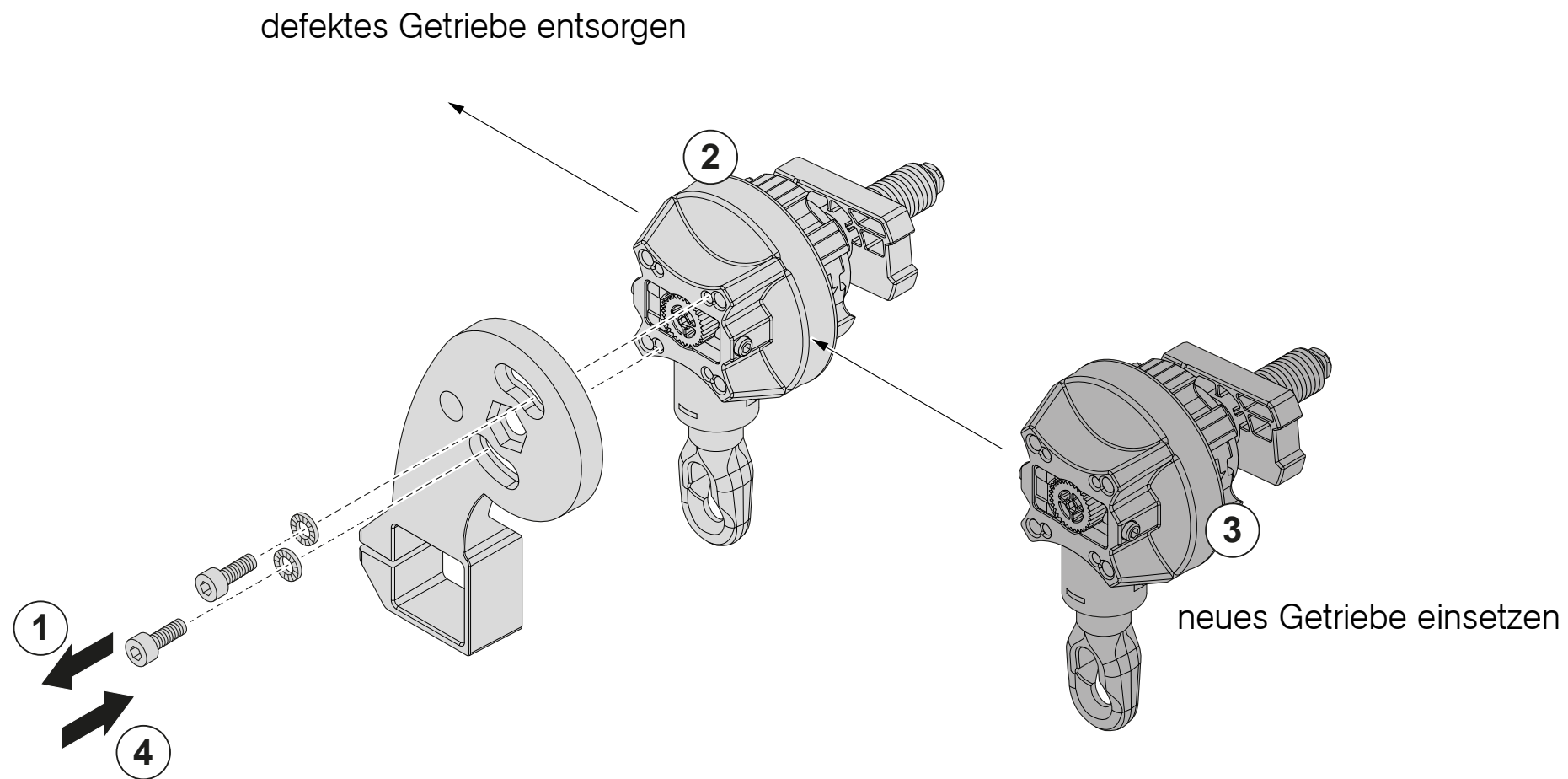
Tuchwelle abstützen



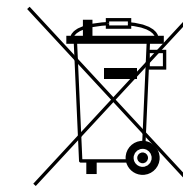
Tuchwellenlager aus Tragrohr ziehen



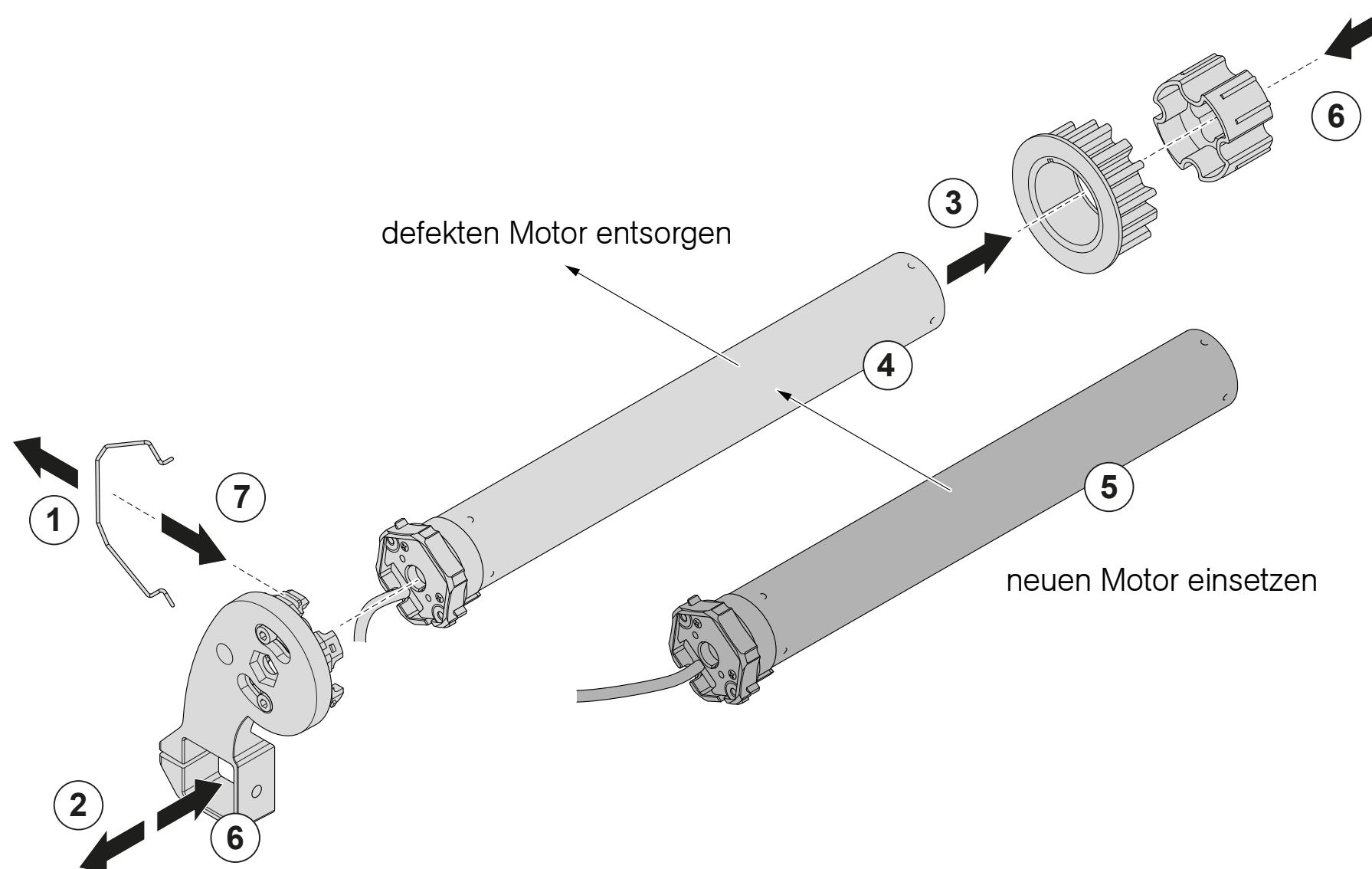
Defektes Getriebe austauschen



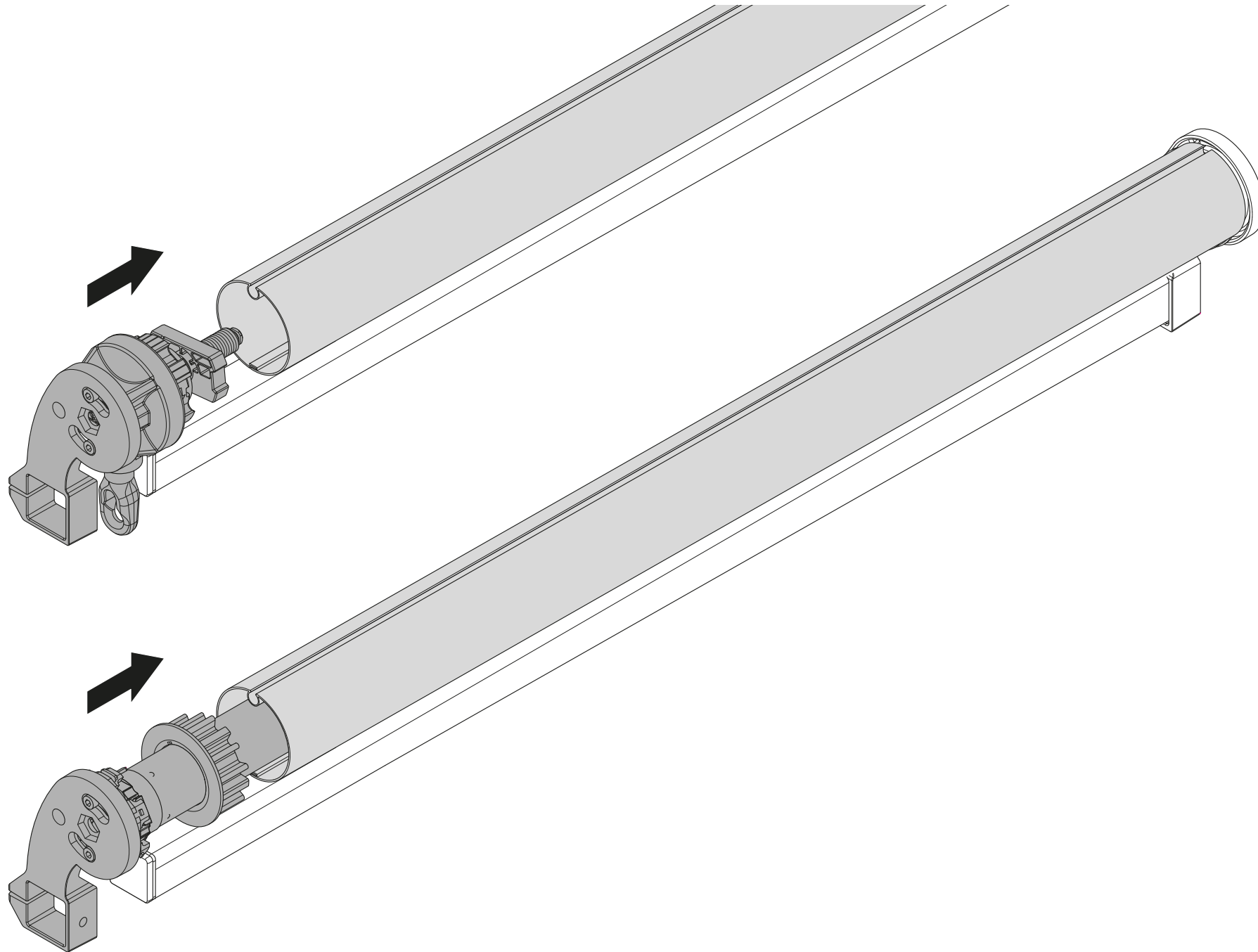
Defekten Motor austauschen



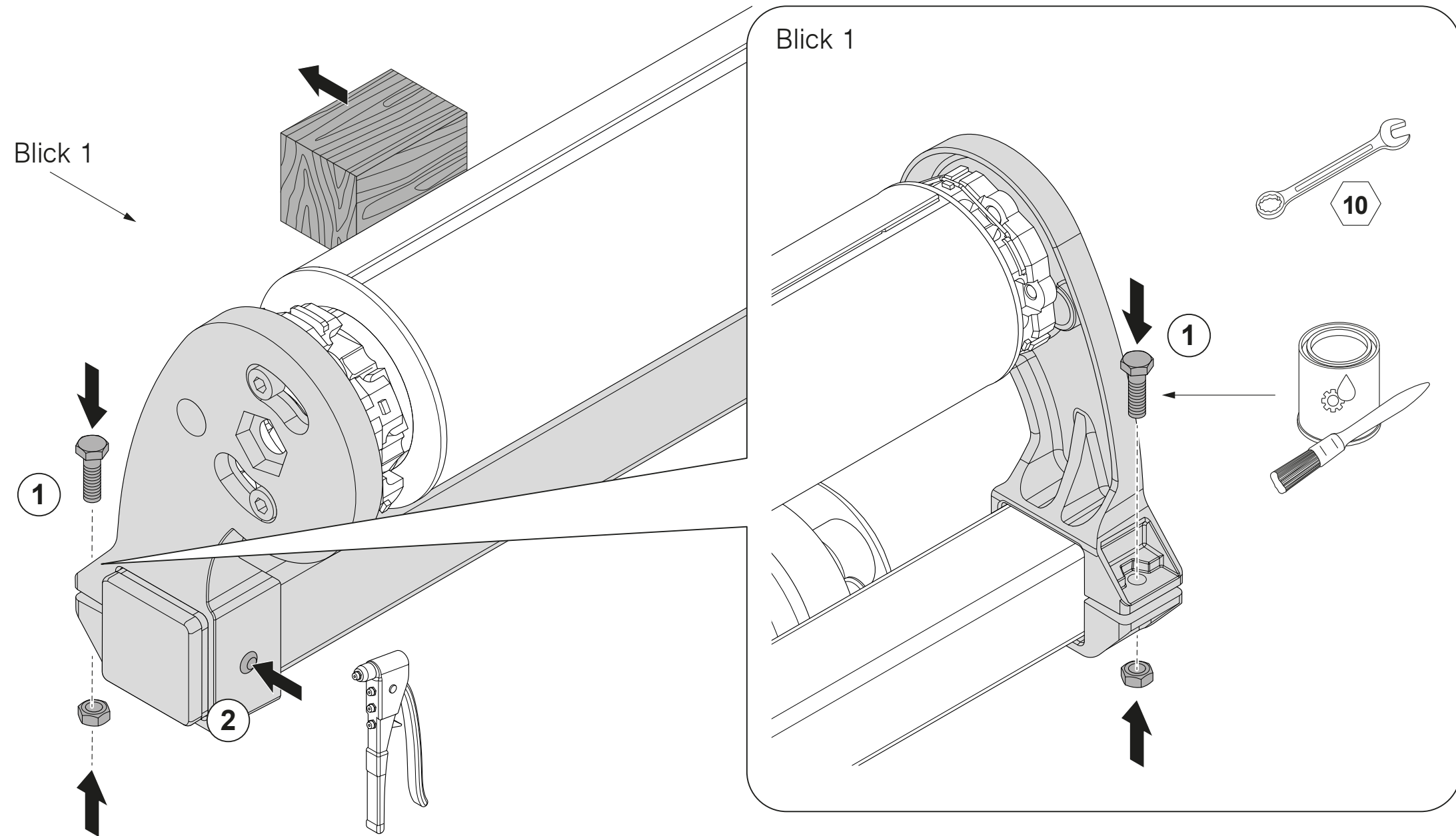
Elektronikanlagen nicht in den Hausmüll geben. Sie können über den Fachhandel oder an Sammelstellen für Elektro-schrott entsorgt werden.



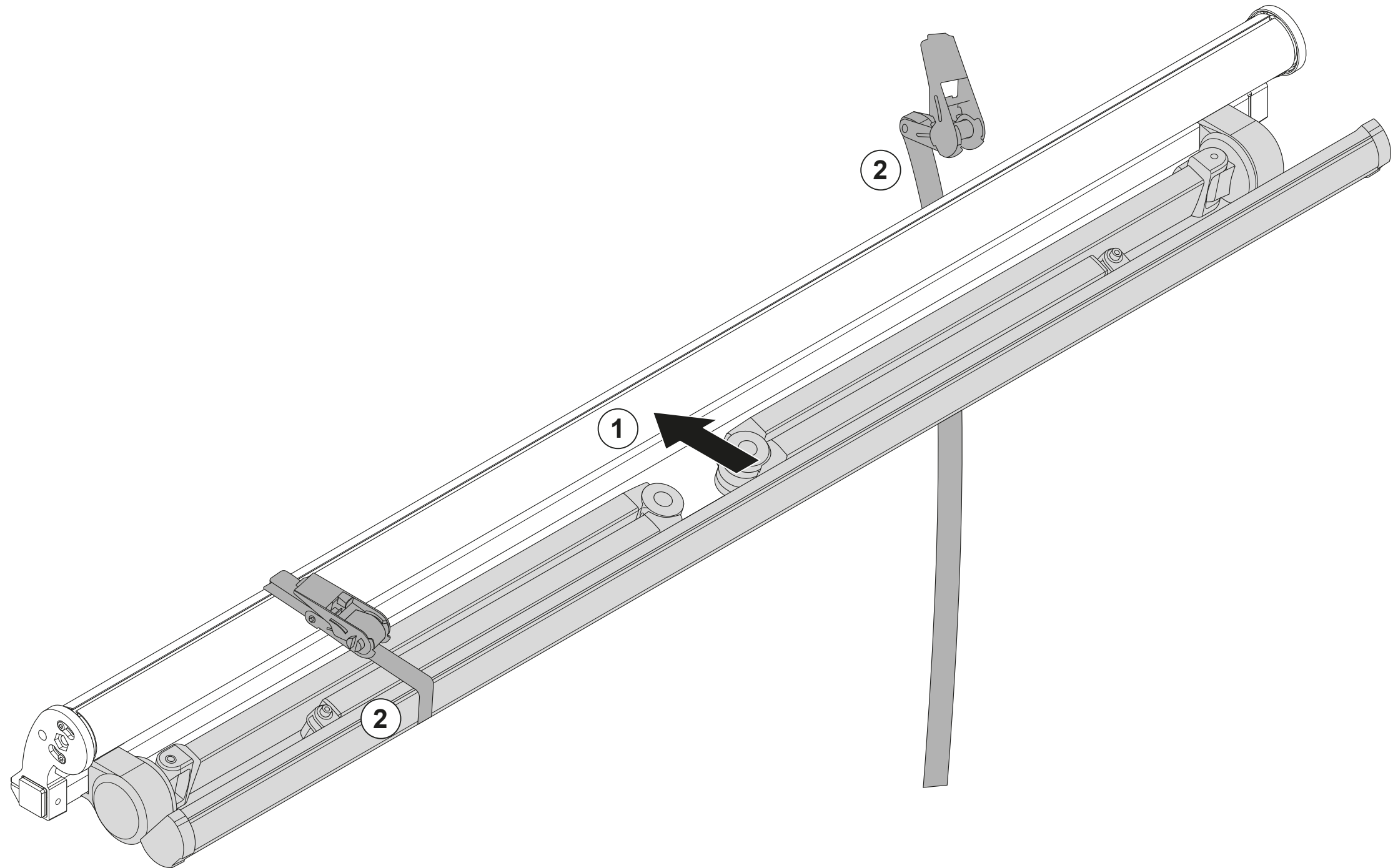
Tuchwellenlager wieder auf Tragrohr schieben



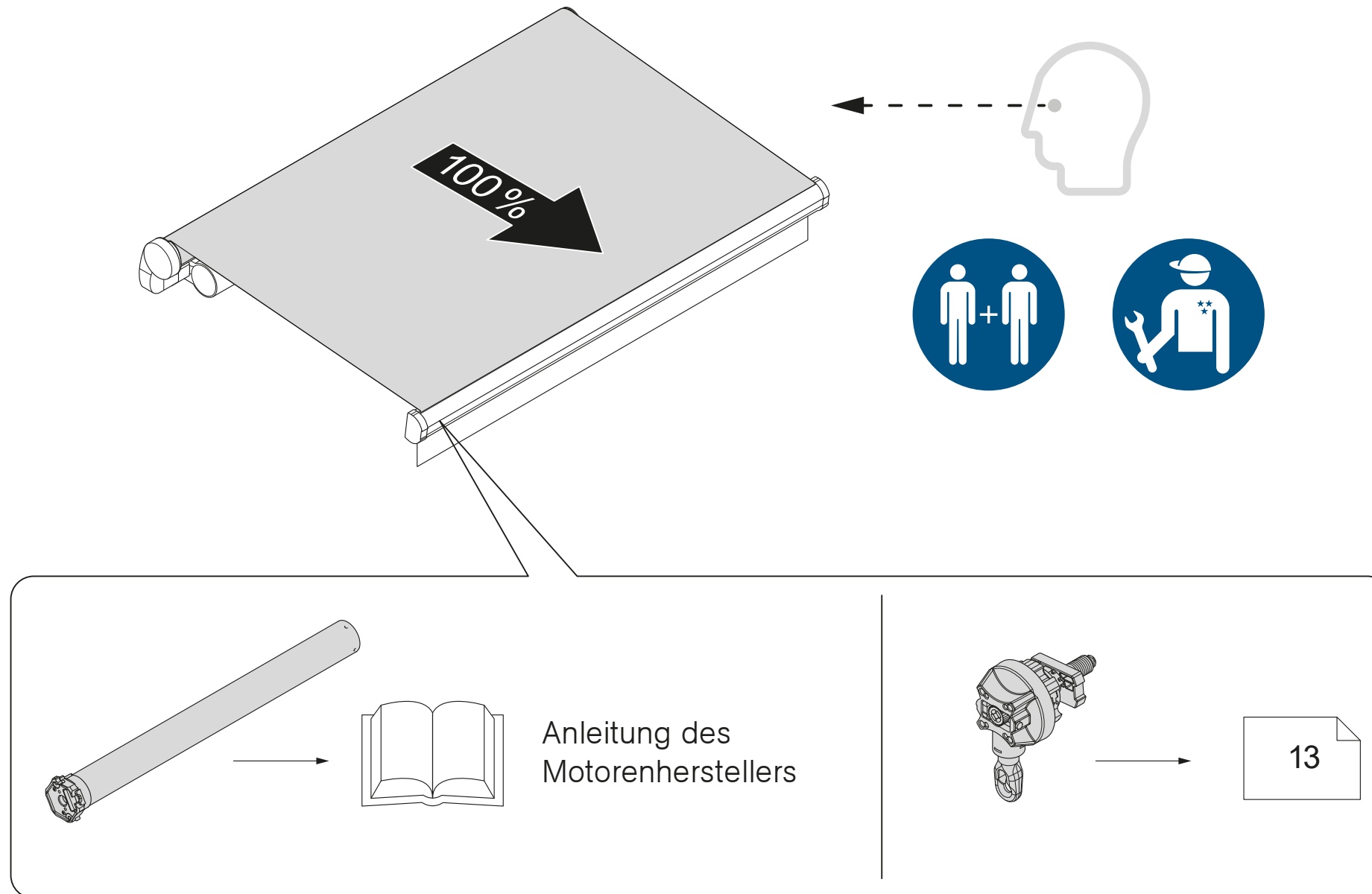
Tuchwellenlager befestigen



Markise einfahren bis das Tuch auf Spannung ist,
dann Spanngurte lösen

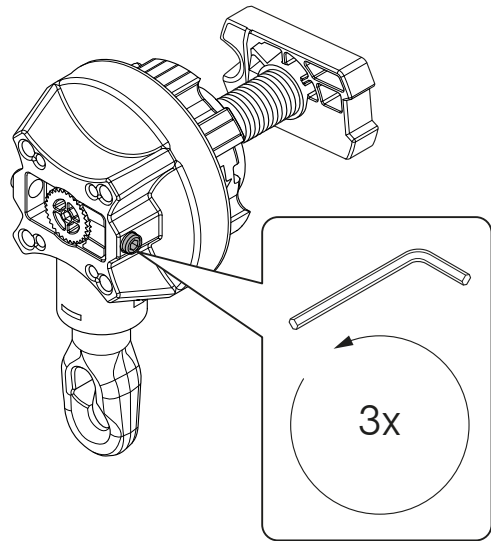


Anlage probefahren und die Endlage neu einstellen

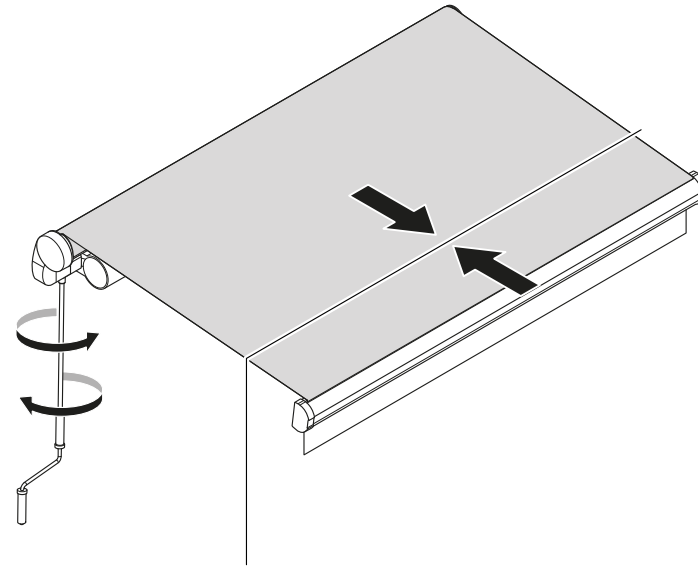


Endlage bei Getriebeantrieb neu einstellen

1

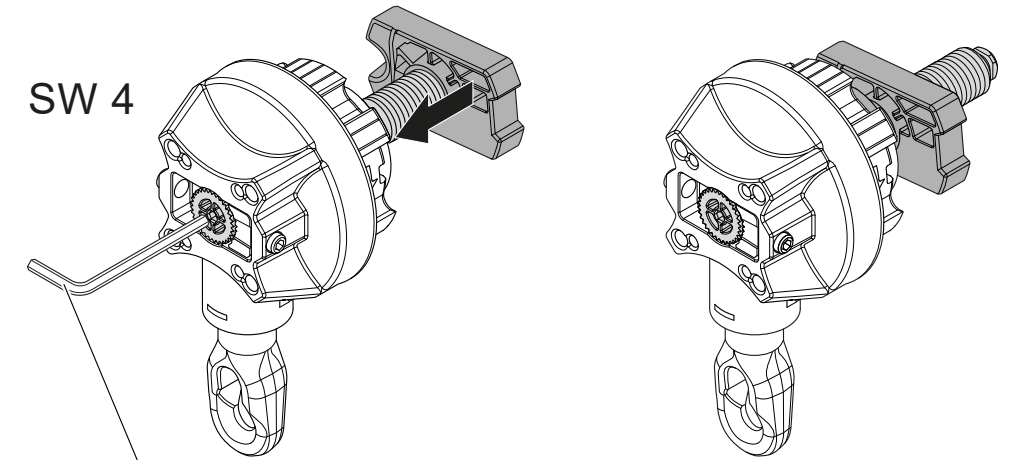


2



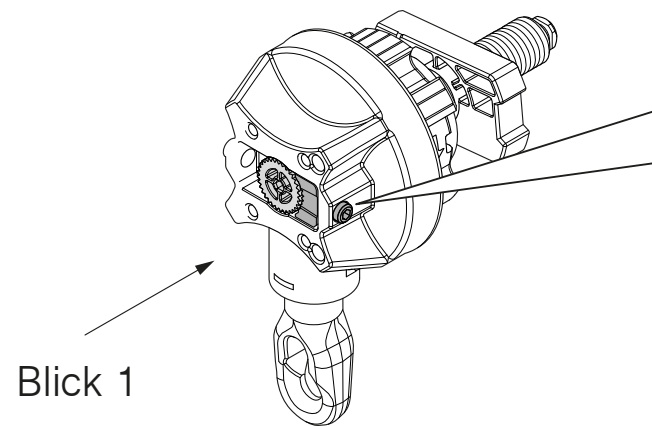
gewünschte Endposition

3

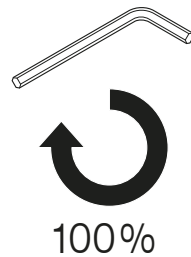


in Aufwickelrichtung bis zum Anschlag drehen

4

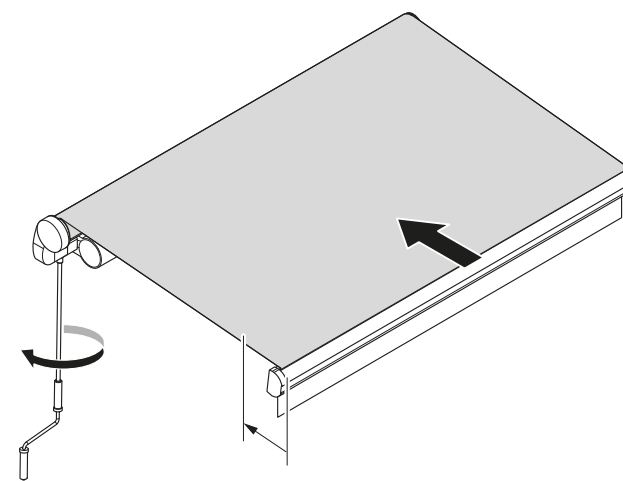
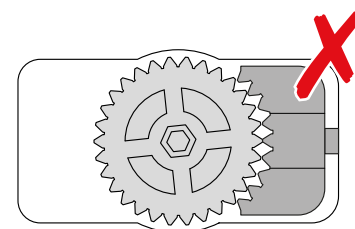


Blick 1



100%

Blick 1



1-2 cm

Onlineshop



Konfigurieren und bestellen Sie unser umfassendes Produktsortiment, Musterartikel und Werbemittel rund um die Uhr zu Ihren persönlichen Einkaufskonditionen.

Interaktive Bestellformulare



- » Bestellen Sie per interaktivem PDF-Formular.
- » lückenlose Eingabe dank vordefinierter Eingabefelder
- » ressourcenschonendes Arbeiten durch
Papiervermeidung
- » schnelleres Bearbeiten Ihrer Bestellung = kürzere
Lieferzeiten

REFLEXA-WERKE
Albrecht GmbH

Silbermannstraße 29
89364 Rettenbach

Tel.: +49 (0) 8224 999-0

Fax: +49 (0) 8224 999-222

www.reflexa.de

info@reflexa.de